

# KOMFORT ULTRA EC S2 300

Компактные приточно-вытяжные установки с рекуперацией тепла

## Особенности

- Вентиляционные установки для организации эффективной приточно-вытяжной вентиляции в коммерческих, офисных и других общественных или промышленных помещениях.
- Способствуют значительному снижению теплотерь на вентиляцию помещения за счет возврата тепла.
- Обеспечивают качественный регулируемый воздухообмен для создания индивидуально необходимого микроклимата.
- Совместимы с круглыми воздуховодами диаметром 125 мм.



**Производительность:**  
до 300 м³/ч  
83 л/с



**Эффективность рекуперации:**  
до 79%

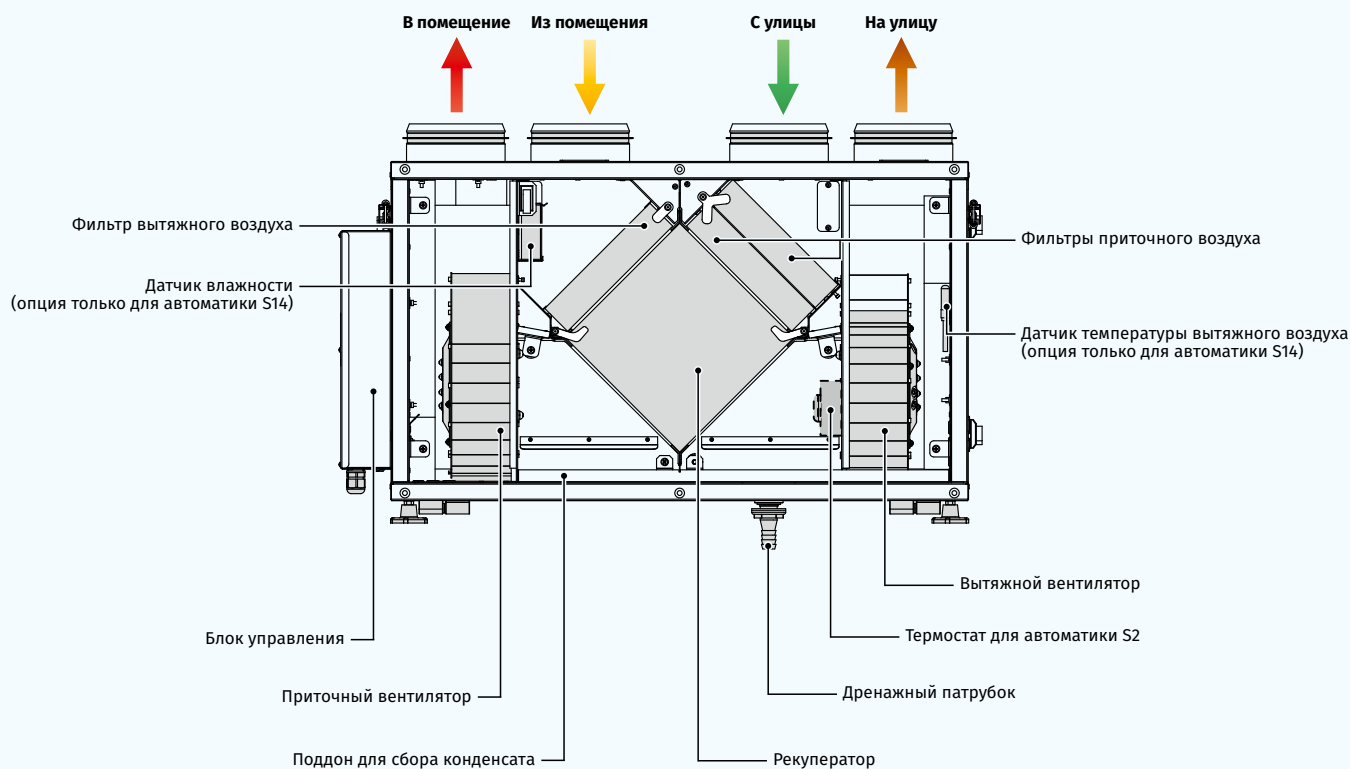


## Конструкция

- Корпус установки **KOMFORT Ultra EC S2 300 ... white** изготавливается из трехслойных панелей из металла, окрашенного в белый цвет, с тепло- и звукоизоляцией толщиной 20 мм из минеральной ваты.
- Патрубки из корпуса выведены вертикально и оснащены резиновыми уплотнителями для герметичного соединения с воздуховодами.
- Откидная панель корпуса обеспечивает удобный доступ для сервисного обслуживания (чистка элементов, замена фильтров и т.д.).

## Двигатели

- Для нагнетания и вытяжки воздуха применяются высокоэффективные ЕС-двигатели с внешним ротором и центробежным рабочим колесом со вперед загнутыми лопатками.
- ЕС-двигатели обладают наиболее оптимальным соотношением потребляемой мощности и производительности и отвечают самым последним требованиям по созданию энергосберегающей и высокоэффективной вентиляции.
- ЕС-двигатели отличаются высокой производительностью, низким уровнем шума и оптимальным управлением во всем диапазоне скоростей вращения.
- Крыльчатки динамически сбалансированы.



### Рекуперация тепла

В установке **KOMFORT Ultra EC S2 300-H ... white** применяется пластинчатый рекуператор перекрестного тока из полистирола, который возвращает тепло. Для сбора и отвода конденсата в установке предусмотрен поддон, расположенный под блоком рекуператора.



В установке **KOMFORT Ultra EC S2 300-E ... white** применяется энтальпийный пластинчатый рекуператор перекрестного тока, который возвращает тепло и влагу. Благодаря передаче влаги энтальпийный рекуператор не производит конденсат.



### Фильтрация воздуха

- Высокую степень очистки приточного воздуха обеспечивают два встроенных фильтра с классом очистки G4 и F8.
- Для очистки вытяжного воздуха применяется фильтр с классом очистки G4.

### Управление и автоматика

- Установка **KOMFORT Ultra EC S2 300-H(E) S2 white** оборудована регулятором скорости CDT E/0-10, который входит в комплект поставки.
- Установка **KOMFORT Ultra EC S2 300-H(E) S14 white** оснащена встроенной системой автоматки и настенной сенсорной панелью управления S14 с LED-индикацией.



### Монтаж

- Установку можно крепить к стене или монтировать на полу с помощью монтажных кронштейнов. Установка **KOMFORT Ultra EC S2 300-E ... white** подходит также для потолочного монтажа.
- Положение установки **KOMFORT Ultra EC S2 300-H ... white** должно обеспечивать возможность сбора и отвода конденсата.
- При монтаже необходимо обеспечить доступ к сервисной панели для замены фильтров и обслуживания.
- Универсальный корпус обеспечивает как левосторонний, так и правосторонний монтаж. Для этого необходимо поменять местами сервисную и заднюю панели.

- Рекуператор полностью разделяет воздушные потоки, благодаря чему исключается передача приточному воздуху запахов и загрязнений от вытяжного воздуха.
- Принцип рекуперации основан на передаче тепла и/или влаги через пластины рекуператора. В холодный период года приточный воздух подогревается в рекуператоре за счет теплого вытяжного воздуха, что позволяет существенно уменьшить потери тепла за счет вентиляции и, соответственно, расходы на отопление.
- В жаркий период происходит обратный процесс: приточный воздух охлаждается в рекуператоре за счет прохладного вытяжного воздуха, что снижает нагрузку на кондиционеры и экономит электричество.
- В период года, когда разница между температурой в помещении и на улице минимальная и применение рекуперации нецелесообразно, рекомендуется использовать «летнюю» вставку для временной замены рекуператора (приобретается отдельно).

### ЗАЩИТА ОТ ОБМЕРЗАНИЯ

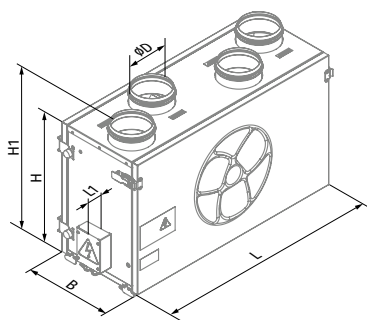
- Для предотвращения обмерзания рекуператора в зимний период года применяется встроенная автоматическая система защиты, которая отключает приточный вентилятор по датчику температуры и дает возможность тепломu вытяжному воздуху прогреть рекуператор. После этого приточный вентилятор включается, и установка продолжает работу в обычном режиме.

### Условное обозначение

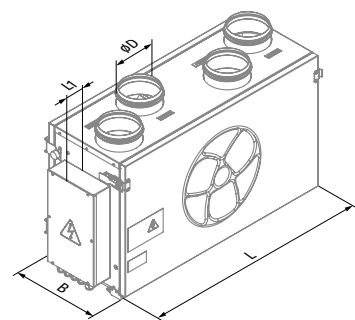
| Серия   | Тип установки               | Тип двигателя                          | Модификация патрубков                 | Изоляция          | Номинальная производительность, м³/ч | Тип рекуператора                                       | Управление                                                                  | Корпус                               |
|---------|-----------------------------|----------------------------------------|---------------------------------------|-------------------|--------------------------------------|--------------------------------------------------------|-----------------------------------------------------------------------------|--------------------------------------|
| KOMFORT | Ultra: компактная установка | EC: электронно-коммутируемый двигатель | S: вертикальное направление патрубков | 2: изоляция 20 мм | 300                                  | - H: рекуперация тепла<br>E: рекуперация тепла и влаги | S2: регулятор скорости CDT E/0-10<br>S14: сенсорная панель с LED-индикацией | white: окрашенная в белый цвет сталь |

### Размеры, мм

| Модель                                 | D   | B   | H   | H1  | L   | L1 |
|----------------------------------------|-----|-----|-----|-----|-----|----|
| KOMFORT Ultra EC S2 300-H(E) S2 white  | 125 | 300 | 443 | 490 | 713 | 43 |
| KOMFORT Ultra EC S2 300-H(E) S14 white | 125 | 300 | 443 | 490 | 713 | 63 |



KOMFORT Ultra EC S2 300-H(E) S2 white



KOMFORT Ultra EC S2 300-H(E) S14 white

КОМПАКТНЫЕ ВЕНТИЛЯЦИОННЫЕ УСТАНОВКИ С РЕКУПЕРАЦИЕЙ ТЕПЛА

## Технические характеристики

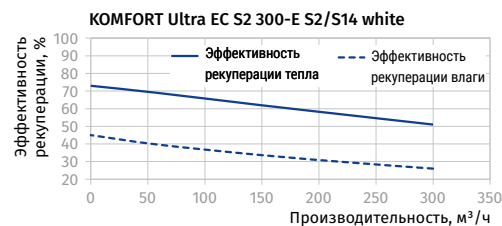
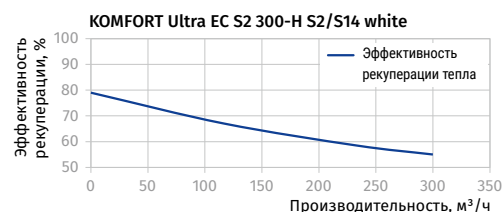
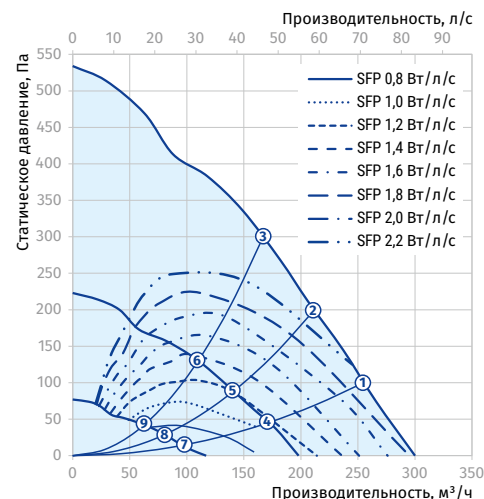
| Параметры                                     | KOMFORT Ultra EC S2 300-H S2 white<br>KOMFORT Ultra EC S2 300-H S14 white | KOMFORT Ultra EC S2 300-E S2 white<br>KOMFORT Ultra EC S2 300-E S14 white |
|-----------------------------------------------|---------------------------------------------------------------------------|---------------------------------------------------------------------------|
| Напряжение питания, В/50 (60) Гц              | 1 ~ 230                                                                   | 1 ~ 230                                                                   |
| Потребляемая мощность, Вт                     | 165                                                                       | 165                                                                       |
| Потребляемый ток, А                           | 1,3                                                                       | 1,3                                                                       |
| Максимальная производительность, м³/ч (л/с)   | 300 (83)                                                                  | 300 (83)                                                                  |
| Уровень звукового давления на расст. 3 м, дБА | 33                                                                        | 33                                                                        |
| Температура перемещаемого воздуха, °С         | -25...+40                                                                 | -25...+40                                                                 |
| Изоляция                                      | 20 мм, минеральная вата                                                   | 20 мм, минеральная вата                                                   |
| Вытяжной фильтр                               | G4                                                                        | G4                                                                        |
| Приточный фильтр                              | G4, F8                                                                    | G4, F8                                                                    |
| Диаметр подключаемого воздуховода, мм         | 125                                                                       | 125                                                                       |
| Масса, кг                                     | 32                                                                        | 28                                                                        |
| Эффективность рекуперации тепла, %*           | 55-79                                                                     | 51-73                                                                     |
| Эффективность рекуперации влаги, %            | -                                                                         | 26-45                                                                     |
| Тип рекуператора                              | Перекрестного тока                                                        | Перекрестного тока                                                        |
| Материал рекуператора                         | Полистирол                                                                | Энтальпийный                                                              |
| Класс энергоэффективности для S2              | B                                                                         | C                                                                         |
| Класс энергоэффективности для S14             | A                                                                         | A                                                                         |
| ErP                                           | 2016, 2018                                                                | 2016, 2018                                                                |

\*Эффективность рекуперации тепла указана в соответствии с EN 13141-7












| Уровень звуковой мощности по фильтру А | Общ. | Октавные полосы, Гц |     |     |     |      |      |      |      | LpA 3 м | LpA 1 м |
|----------------------------------------|------|---------------------|-----|-----|-----|------|------|------|------|---------|---------|
|                                        |      | 63                  | 125 | 250 | 500 | 1000 | 2000 | 4000 | 8000 |         |         |
| L <sub>WA</sub> ко входу притока, дБА  | 56   | 48                  | 43  | 53  | 44  | 44   | 40   | 26   | 24   |         |         |
| L <sub>WA</sub> к выходу притока, дБА  | 71   | 53                  | 53  | 68  | 65  | 60   | 59   | 52   | 51   |         |         |
| L <sub>WA</sub> ко входу вытяжки, дБА  | 57   | 43                  | 51  | 52  | 52  | 45   | 37   | 26   | 21   |         |         |
| L <sub>WA</sub> к выходу вытяжки, дБА  | 72   | 53                  | 60  | 66  | 67  | 61   | 62   | 55   | 48   |         |         |
| L <sub>WA</sub> к окружению, дБА       | 53   | 33                  | 44  | 47  | 50  | 44   | 38   | 29   | 24   | 33      | 43      |

Данные предоставлены для точки 1 на диаграмме производительности

| Точка | Мощность установки, Вт | Уровень звукового давления на расстоянии 3 м (1 м), дБА |
|-------|------------------------|---------------------------------------------------------|
| 1     | 150                    | 33 (43)                                                 |
| 2     | 138                    | 33 (43)                                                 |
| 3     | 121                    | 32 (42)                                                 |
| 4     | 52                     | 31 (41)                                                 |
| 5     | 48                     | 28 (38)                                                 |
| 6     | 41                     | 27 (37)                                                 |
| 7     | 17                     | 27 (37)                                                 |
| 8     | 16                     | 23 (33)                                                 |
| 9     | 14                     | 23 (33)                                                 |



## Аксессуары

|                                     |                                                                                     | KOMFORT Ultra EC S2 300-H S2 white<br>KOMFORT Ultra EC S2 300-E S2 white | KOMFORT Ultra EC S2 300-H S14 white<br>KOMFORT Ultra EC S2 300-E S14 white |
|-------------------------------------|-------------------------------------------------------------------------------------|--------------------------------------------------------------------------|----------------------------------------------------------------------------|
| Панельный фильтр G4                 |    | FP 240x184x40 G4                                                         | FP 240x184x40 G4                                                           |
| Панельный фильтр F8                 |    | FP 240x184x40 F8                                                         | FP 240x184x40 F8                                                           |
| Датчик влажности                    |    | -                                                                        | FS2                                                                        |
| Датчик CO <sub>2</sub> с индикацией |    | -                                                                        | CD-1                                                                       |
| Датчик CO <sub>2</sub>              |    | -                                                                        | CD-2                                                                       |
| Датчик влажности                    |   | -                                                                        | HR-S                                                                       |
| Шумоглушитель                       |  | SD 125                                                                   | SD 125                                                                     |
| Обратный клапан                     |  | VRV 125                                                                  | VRV 125                                                                    |
| Заслонка                            |  | -                                                                        | VKA 125                                                                    |
| Электропривод                       |  | -                                                                        | TF230                                                                      |
| Летняя вставка                      |  | SB C4 200/240                                                            | SB C4 200/240                                                              |