



ПРИТОЧНО-ВЫТЯЖНАЯ УСТАНОВКА С РЕКУПЕРАЦИЕЙ ТЕПЛА



KOMFORT LE350-3
KOMFORT LE500-3
KOMFORT LE530-4
KOMFORT LE600-4
KOMFORT LE800-9
KOMFORT LE1200-9
KOMFORT LE1700-18
KOMFORT LE2200-18

RU

РУКОВОДСТВО ПОЛЬЗОВАТЕЛЯ



BLAUBERG
Ventilatoren

СОДЕРЖАНИЕ

| | |
|---------------------------------------|----|
| Требования безопасности | 2 |
| Назначение | 4 |
| Комплект поставки..... | 4 |
| Структура условного обозначения | 4 |
| Технические характеристики | 5 |
| Устройство и принцип работы | 7 |
| Монтаж и подготовка к работе..... | 8 |
| Подключение к электросети..... | 10 |
| Техническое обслуживание | 11 |
| Правила транспортировки | 12 |
| Гарантии изготовителя | 13 |
| Свидетельство о приемке..... | 14 |
| Информация о продавце..... | 14 |
| Свидетельство о монтаже | 14 |
| Гарантийный талон..... | 14 |

Настоящее руководство пользователя является основным эксплуатационным документом, предназначено для ознакомления технического, обслуживающего и эксплуатирующего персонала.

Руководство пользователя содержит сведения о назначении, составе, принципе работы, конструкции и монтаже изделия (-ий) KOMFORT LE350/500/530/600/800/1200/1700/2200-3/4/9/18 и всех его (их) модификаций.

Технический и обслуживающий персонал должен иметь теоретическую и практическую подготовку относительно систем вентиляции и выполнять работы в соответствии с правилами охраны труда и строительными нормами и стандартами, действующими на территории государства.

Информация, указанная в данном руководстве, является верной на момент подготовки документа. Из-за непрерывного развития продукции компания оставляет за собой право в любой момент вносить изменения в технические характеристики, конструкцию или комплектацию изделия.

Ни одна из частей данной публикации не может быть воспроизведена, передана или сохранена в информационно-поисковых системах, а также переведена на другие языки в любой форме без письменного согласия компании.

Требования безопасности

- Перед началом эксплуатации и монтажом изделия внимательно ознакомьтесь с руководством пользователя.
- При монтаже и эксплуатации изделия должны выполняться требования руководства, а также требования всех применимых местных и национальных строительных, электрических и технических норм и стандартов.
- Обязательно ознакомьтесь с предупреждениями в руководстве, поскольку они содержат сведения, касающиеся вашей безопасности.
- Несоблюдение правил и предупреждений руководства может привести к травмированию пользователя или повреждению изделия.
- После прочтения руководства пользователя сохраняйте его в течение всего времени использования изделия.
- При передаче управления другому пользователю обязательно обеспечьте его данным руководством.

МЕРЫ ПРЕДОСТОРОЖНОСТИ ПРИ МОНТАЖЕ И ЭКСПЛУАТАЦИИ ИЗДЕЛИЯ



- При монтаже изделия обязательно отключите сеть электропитания.



- Соблюдайте осторожность при распаковке изделия.



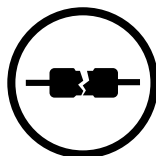
- Обязательно заземлите изделие!



- Соблюдайте технику безопасности во время работы с электроинструментом при монтаже изделия.



- Не изменяйте длину сетевого шнура самостоятельно.
- Не перегибайте сетевой шнур.
- Избегайте повреждений сетевого шнура.
- Не ставьте на сетевой шнур посторонние предметы.



- Не используйте поврежденное оборудование и проводники при подключении изделия к электросети.



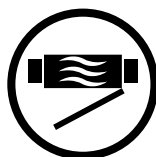
- Не прикасайтесь мокрыми руками к устройствам управления.
- Не производите монтаж и техническое обслуживание изделия мокрыми руками.



- Не допускайте детей к эксплуатации изделия.



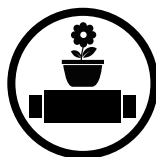
- Не храните вблизи изделия взрывоопасные и легковоспламеняющиеся вещества.



- Не открывайте изделие во время работы.



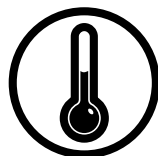
- Не перекрывайте воздушный канал во время работы изделия.



- Не садитесь на изделие и не ставьте на него другие предметы.



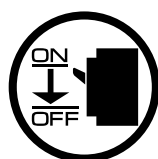
- Не прокладывайте сетевой шнур изделия вблизи отопительного/нагревательного оборудования.



- Не эксплуатируйте изделие за пределами диапазона температур, указанных в руководстве пользователя.
- Не эксплуатируйте изделие в агрессивной и взрывоопасной среде.



- Не мойте изделие водой.
- Избегайте попадания воды на электрические части изделия.



- При техническом обслуживании изделия отключите его от сети питания.



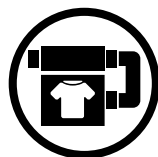
- При появлении посторонних звуков, запаха, дыма отключите изделие от сети питания и обратитесь в сервисный центр.



- Не направляйте поток воздуха от изделия на источники открытого огня.



- При длительной эксплуатации изделия время от времени проверяйте надежность монтажа.



- Используйте изделие только по его прямому назначению.



**ПО ОКОНЧАНИИ ЭКСПЛУАТАЦИИ ИЗДЕЛИЕ ПОДЛЕЖИТ
ОТДЕЛЬНОЙ УТИЛИЗАЦИИ
НЕ УТИЛИЗИРУЙТЕ ИЗДЕЛИЕ ВМЕСТЕ С
НЕОТСОРТИРОВАННЫМИ ГОРОДСКИМИ ОТХОДАМИ**

НАЗНАЧЕНИЕ

Изделие представляет собой устройство по сбережению тепловой энергии посредством рекуперации тепла и является одним из элементов энергосберегающих технологий помещений. Установка является комплектующим изделием и не подлежит автономной эксплуатации.

Изделие предназначено для создания воздухообмена посредством механической вентиляции в частных домах, офисах, гостиницах, кафе, конференц-залах и других бытовых и общественных помещениях, а также рекуперации тепловой энергии удаляемого из помещения воздуха для подогрева приточного очищенного воздуха.



ИЗДЕЛИЕ НЕ ПРЕДНАЗНАЧЕНО ДЛЯ ИСПОЛЬЗОВАНИЯ ДЕТЬМИ, ЛИЦАМИ С Пониженными сенсорными или умственными способностями, а также лицами, не подготовленными соответствующим образом к работам с изделием допускаются специалисты после соответствующего инструктажа

ИЗДЕЛИЕ ДОЛЖНО БЫТЬ УСТАНОВЛЕНО В МЕСТАХ, ИСКЛЮЧАЮЩИХ САМОСТОЯТЕЛЬНЫЙ ДОСТУП ДЕТЕЙ

Изделие рассчитано на продолжительную работу без отключения от электросети.

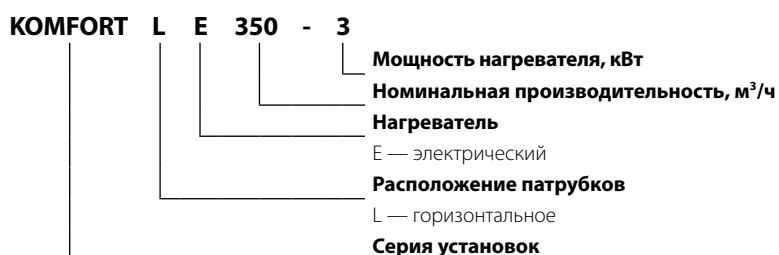
Перемещаемый воздух не должен содержать горючих или взрывных смесей, химически активных испарений, липких веществ, волокнистых материалов, крупной пыли, сажи, жиров или сред, которые способствуют образованию вредных веществ (яды, пыль, болезнетворные микроорганизмы).

Относительная влажность перемещаемого воздуха при температуре +20 °C не должна превышать 80 %.

КОМПЛЕКТ ПОСТАВКИ

| Наименование | Количество |
|--|------------|
| Установка | 1 шт. |
| Руководство пользователя | 1 шт. |
| Руководство пользователя панели управления | 1 шт. |
| Панель управления | 1 шт. |
| Упаковочный ящик | 1 шт. |

СТРУКТУРА УСЛОВНОГО ОБОЗНАЧЕНИЯ



ТЕХНИЧЕСКИЕ ХАРАКТЕРИСТИКИ

Установка применяется в закрытом помещении при температурах окружающего воздуха от +1 °С до +40 °С и относительной влажности до 80 %.

По типу защиты от поражения электрическим током установка относится к устройствам класса 1 по ГОСТ 12.2.007.0-75.

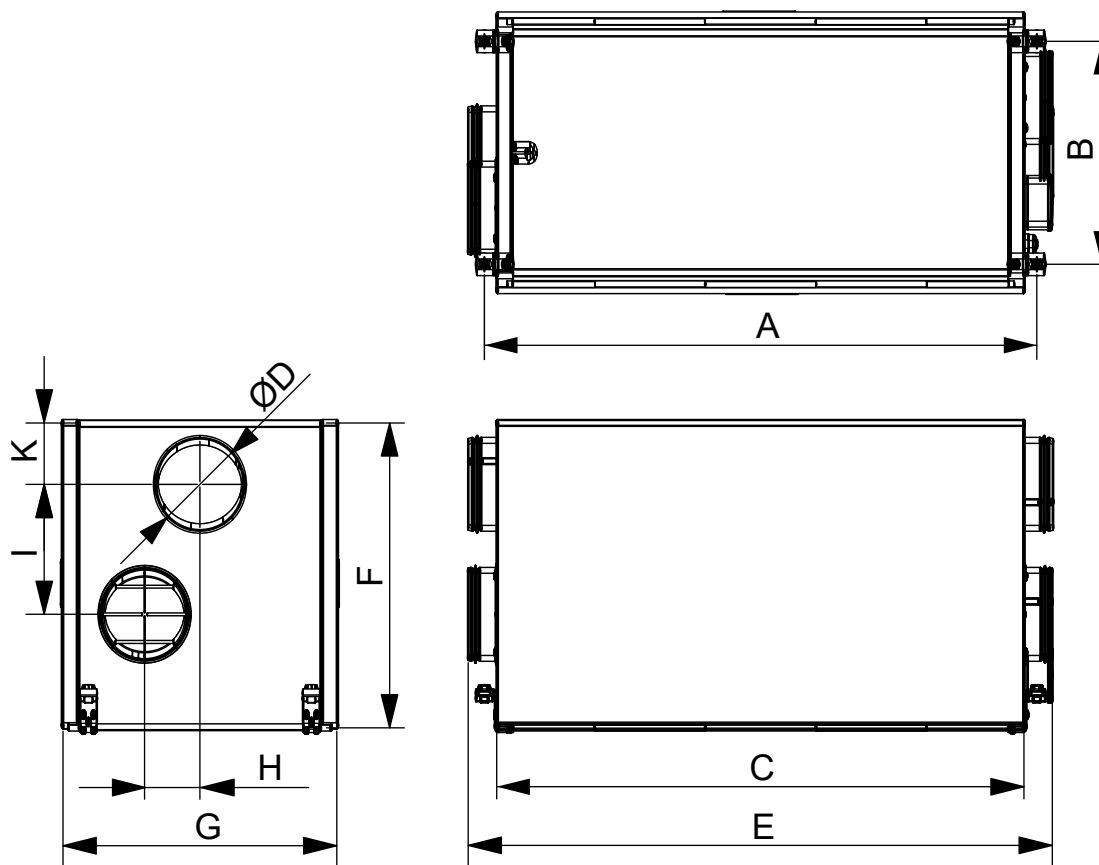
Тип защиты от доступа к опасным частям и проникновения воды:

- для двигателей установки — IP44;
- для смонтированной установки, подключенной к воздуховодам — IP22.

Конструкция установки постоянно совершенствуется, поэтому некоторые модели могут незначительно отличаться от описанных в данном руководстве.

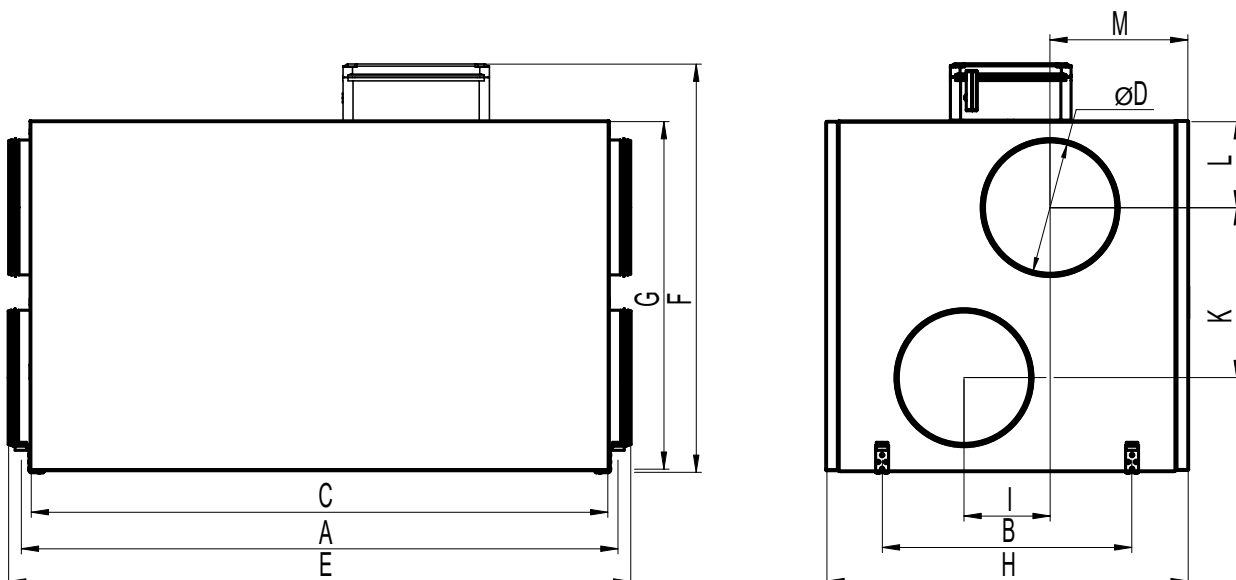
ГАБАРИТНЫЕ РАЗМЕРЫ УСТАНОВКИ, ММ

KOMFORT LE350...600



| Тип | Размеры, мм | | | | | | | | | |
|-----------------|-------------|-----|-----|-----|------|-----|-----|-----|-----|-----|
| | A | B | C | D | E | F | G | H | I | K |
| KOMFORT LE350-3 | 996 | 403 | 954 | 124 | 1060 | 554 | 500 | 100 | 230 | 111 |
| KOMFORT LE500-3 | 996 | 403 | 954 | 149 | 1060 | 554 | 500 | 100 | 230 | 111 |
| KOMFORT LE530-4 | 996 | 403 | 954 | 159 | 1060 | 554 | 500 | 100 | 230 | 111 |
| KOMFORT LE600-4 | 996 | 403 | 954 | 199 | 1060 | 554 | 500 | 100 | 230 | 111 |

KOMFORT LE800...2200



| Тип | Размеры, мм | | | | | | | | | | | |
|-------------------|-------------|-----|------|-----|------|-----|-----|-----|-----|-----|-----|-----|
| | A | B | C | D | E | F | G | H | I | K | L | M |
| KOMFORT LE800-9 | 1117 | 460 | 1071 | 249 | 1176 | 832 | 698 | 613 | 80 | 126 | 154 | 386 |
| KOMFORT LE1200-9 | 1117 | 460 | 1071 | 249 | 1176 | 832 | 698 | 613 | 80 | 126 | 154 | 386 |
| KOMFORT LE1700-18 | 1394 | 581 | 1345 | 314 | 1447 | 947 | 814 | 842 | 200 | 394 | 201 | 320 |
| KOMFORT LE2200-18 | 1394 | 581 | 1345 | 314 | 1447 | 947 | 814 | 842 | 200 | 394 | 201 | 320 |

ТЕХНИЧЕСКИЕ ХАРАКТЕРИСТИКИ

| Тип | KOMFORT LE350-3 | KOMFORT LE500-3 | KOMFORT LE530-4 | KOMFORT LE600-4 | KOMFORT LE800-9 | KOMFORT LE1200-9 | KOMFORT LE1700-18 | KOMFORT LE2200-18 |
|--|--------------------|-----------------|-----------------|-----------------|-----------------|------------------|-------------------|-------------------|
| Напряжение питания, В/50 Гц | 1~230 | | | | 3~400 | | | |
| Макс. мощность вентиляторов, Вт | 2 шт. x 130 | 2 шт. x 150 | 2 шт. x 150 | 2 шт. x 195 | 2 шт. x 245 | 2 шт. x 410 | 2 шт. x 490 | 2 шт. x 650 |
| Макс. потребляемый ток вентиляторов, А | 2 шт. x 0,60 | 2 шт. x 0,66 | 2 шт. x 0,66 | 2 шт. x 0,86 | 2 шт. x 1,08 | 2 шт. x 1,8 | 2 шт. x 2,15 | 2 шт. x 2,84 |
| Мощность электрического нагревателя, кВт | 3,0 | 3,0 | 4,0 | 4,0 | 9,0 | 9,0 | 18,0 | 18,0 |
| Ток электрического нагревателя, А | 13 | 13 | 17,4 | 17,4 | 13 | 13 | 26 | 26 |
| Суммарная мощность установки, кВт | 3,26 | 3,3 | 4,3 | 4,39 | 9,49 | 9,8 | 18,98 | 19,30 |
| Суммарный потребляемый ток установки, А | 14,2 | 14,32 | 18,72 | 19,1 | 15,16 | 16,6 | 30,3 | 31,7 |
| Макс. расход воздуха, м³/ч | 350 | 500 | 530 | 600 | 800 | 1200 | 1750 | 2200 |
| Частота вращения, мин ⁻¹ | 1150 | 1100 | 1100 | 1350 | 1650 | 1850 | 1100 | 1150 |
| Уровень звукового давления на расст. 3м, дБА | 24-45 | 28-47 | 28-47 | 32-48 | 48 | 60 | 49 | 65 |
| Температура перемещаемого воздуха, °С | -25... +55 | -25...+50 | -25... +50 | -25...+55 | -25...+45 | -25...+40 | -25...+45 | -25...+40 |
| Материал корпуса | Алюмоцинк | | | | | | | |
| Изоляция | 25 мм мин. вата | | | | | | | |
| Фильтр: | Вытяжка | G4 | | | | | | |
| | Приток | G4 | | | | | | |
| Диаметр подключаемого воздуховода, мм | Ø 125 | Ø 150 | Ø 160 | Ø 200 | Ø 250 | | Ø 315 | |
| Масса, кг | 45 | 49 | 49 | 54 | 85 | | 96 | |
| Эффективность рекуперации, % | До 78 | До 88 | До 88 | До 85 | До 78 | До 78 | До 77 | До 77 |
| Тип рекуператора | Перекрестного тока | | | | | | | |
| Материал рекуператора | полистирол | | | | | | | |

УСТРОЙСТВО И ПРИНЦИП РАБОТЫ

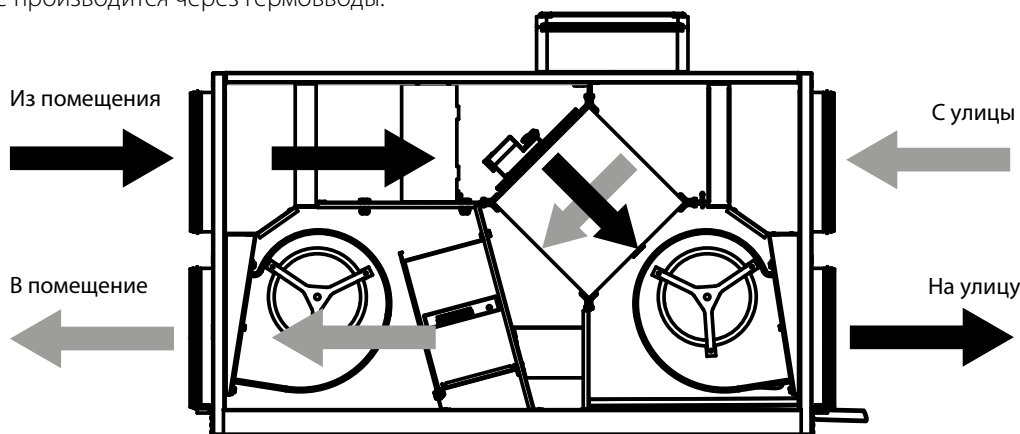
Установка работает по следующему принципу:

теплый загрязненный воздух из помещения по воздуховодам поступает в установку, где осуществляется его фильтрация, далее воздух проходит через рекуператор и с помощью вытяжного вентилятора по воздуховодам выбрасывается на улицу. Чистый холодный воздух с улицы по воздуховодам поступает в приточный фильтр установки, где осуществляется его фильтрация, далее воздух проходит через рекуператор и с помощью приточного вентилятора воздух по воздуховодам подается в помещение.

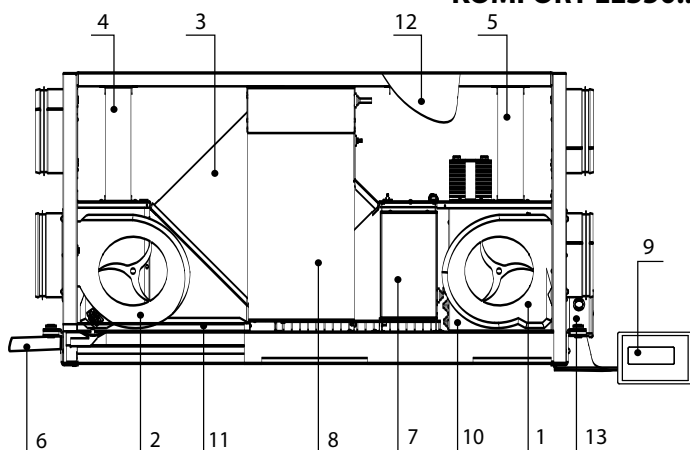
В рекуператоре происходит обмен тепловой энергии теплого загрязненного воздуха, удаляемого из помещения, и чистого холодного воздуха, поступающего с улицы. Рекуперация тепла минимизирует потери тепловой энергии и эксплуатационные затраты на подогрев приточного воздуха в холодный период года.

Установка представляет собой каркас, состоящий из шести жестко закрепленных между собой сэндвич-панелей толщиной 25 мм (для KOMFORT LE350...600) и 50 мм (для KOMFORT LE800...2200). Трехслойные сэндвич-панели представляют собой конструкцию, состоящую из двух оцинкованных листов с тепло- и звукоизоляционным материалом (минеральная вата), расположенным между ними.

В конструкции приточно-вытяжных установок предусмотрены быстросъемные сервисные панели, оснащенные специальным уплотнением, для проведения ремонтных и профилактических работ. В коробке клеммника для KOMFORT LE350...600 или в блоке управления для KOMFORT LE800...2200 размещена колодка клеммная. Подключение силовых проводов и провода заземления к клеммной колодке производится через гермовводы.

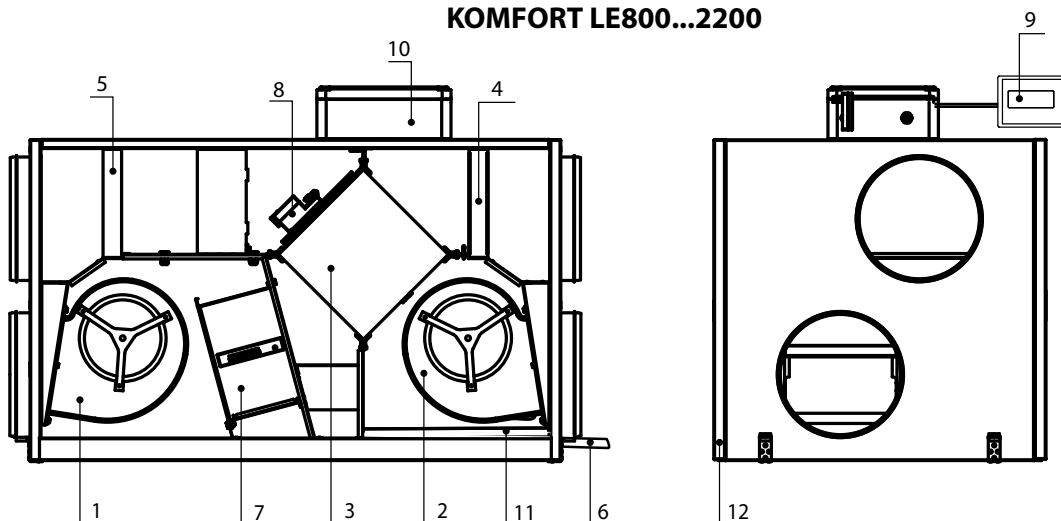


Устройство установок KOMFORT LE350...600



1. Приточный вентилятор
2. Вытяжной вентилятор
3. Рекуператор
4. Фильтр приточного воздуха
5. Фильтр вытяжного воздуха
6. Дренажный патрубок
7. Электрический нагреватель
8. Байпас
9. Настенный пульт управления
10. Блок управления
11. Поддон для сбора конденсата
12. Быстросъемные панели
13. Коробка клеммника (KOMFORT LE350-..600)

KOMFORT LE800...2200



В базовое оснащение установки входит:

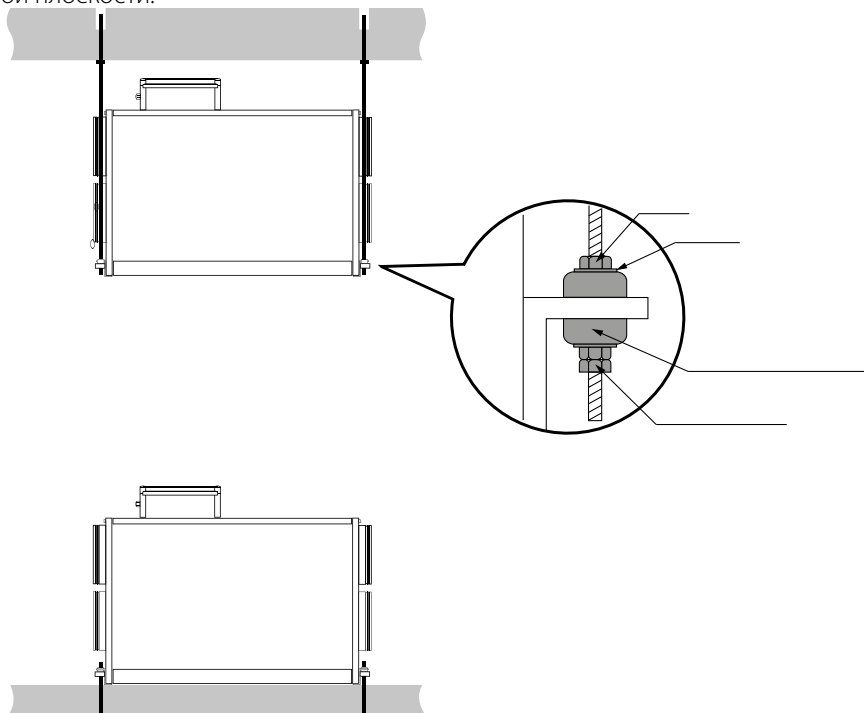
- настенный пульт управления, который с помощью кабеля соединяется с системой управления;
- приточный и вытяжной вентиляторы с загнутыми вперед лопатками рабочего колеса и не требующими обслуживания электродвигателями с внешним ротором и встроенной тепловой защитой;
- пластинчатый рекуператор перекрёстного тока;
- электрический нагреватель, оборудованный защитой от перегрева: два датчика-термовыключателя, один из которых предохранительный (+50 °C) с автоматическим повторным включением при снижении температуры, а второй аварийный (+90 °C), с ручным перезапуском при нажатии кнопки RESET;
- фильтр приточного воздуха (тонкой очистки G4);
- фильтр вытяжного воздуха (грубой очистки G4).

МОНТАЖ И ПОДГОТОВКА К РАБОТЕ

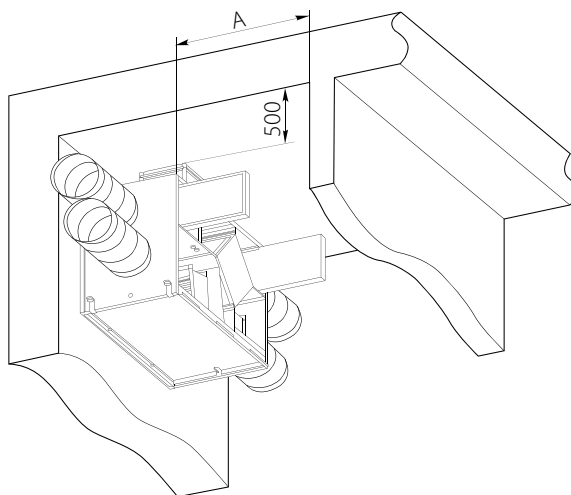


ПЕРЕД МОНТАЖОМ ИЗДЕЛИЯ ВНИМАТЕЛЬНО ОЗНАКОМЬТЕСЬ С РУКОВОДСТВОМ ПОЛЬЗОВАТЕЛЯ

Установка может быть подвешена на резьбовых стержнях, закрепленных в резьбовых дюбелях, или может быть жестко закреплена на горизонтальной плоскости.



При монтаже установки необходимо обеспечить возможность доступа для проведения работ по обслуживанию или ремонту



A=600 мм (KOMFORT LE350...600)

A=850 мм (KOMFORT LE800...2200)

Меры предосторожности

Блок должен быть смонтирован на жесткой и устойчивой конструкции. См. технические характеристики и данные о массе установки.

Для монтажа используйте анкерные болты. Убедитесь, что установочная конструкция может выдержать вес блока. В противном случае выполните усиление места установки балками и т. д. Затем установите резьбовые стержни, закрепленные в резьбовых дюбелях, установленных в потолок. Если прочность конструкции, используемой для установки, недостаточна, то она резонирует в ответ на воздействие с вибрацией блока, в результате чего может возникнуть шум.

Предусмотрите зону обслуживания и смотровой люк для обслуживания воздушных фильтров, рекуператора и вентиляторов. Для каждой установки предусмотрите отдельный люк. Более подробная информация приведена на габаритном чертеже.

Предварительно установите анкерные болты (M8). Вставьте анкерный болт в крепление для потолочной подвески и закрепите его с помощью гаек и шайб.

Перед монтажом убедитесь, что внутри корпуса блока не осталось посторонних предметов, например, пленки и бумаги.

Если блок закреплен на потолке с использованием коротких анкерных болтов, возможно появление аномального шума, вызванного резонансом с потолком.

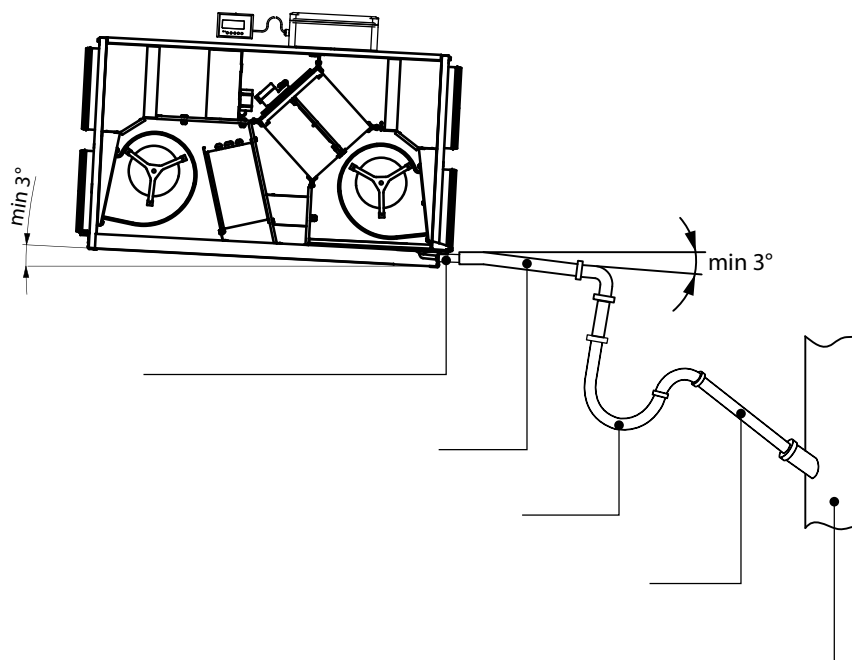
Если предполагается, что источником аномального шума является место присоединения спирального воздуховода, замените этот воздуховод гибким воздуховодом. Описанные выше предупредительные меры должны устранить проблему резонанса.

Также для устранения резонанса можно применить гибкие вставки.

Для обеспечения наилучшей производительности установки рекомендуется устанавливать ее таким образом, чтобы с обеих сторон установки располагался прямой участок воздуховода длиной не менее 1 м.

Установка должна быть оснащена решеткой с размером ячеек не более 12,5 мм или другим устройством, предотвращающим попадание предметов в вентилятор.

Отвод конденсата



При монтаже нескольких различных или однотипных установок подключайте каждую из них только к отдельному сифону.

Не допускается прямой отвод конденсата на улицу, минуя систему канализации.

ПОДКЛЮЧЕНИЕ К ЭЛЕКТРОСЕТИ



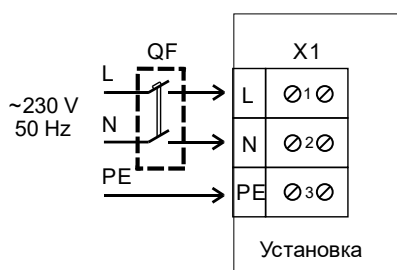
**ПЕРЕД ПРОВЕДЕНИЕМ ЛЮБЫХ РАБОТ НЕОБХОДИМО
ОТКЛЮЧИТЬ СЕТЬ ЭЛЕКТРОПИТАНИЯ
ПОДКЛЮЧЕНИЕ ИЗДЕЛИЯ К СЕТИ ДОЛЖЕН ОСУЩЕСТВЛЯТЬ
КВАЛИФИЦИРОВАННЫЙ ЭЛЕКТРИК
НОМИНАЛЬНЫЕ ЗНАЧЕНИЯ ЭЛЕКТРИЧЕСКИХ ПАРАМЕТРОВ ИЗДЕЛИЯ
ПРИВЕДЕНЫ НА НАКЛЕЙКЕ ИЗГОТОВИТЕЛЯ**



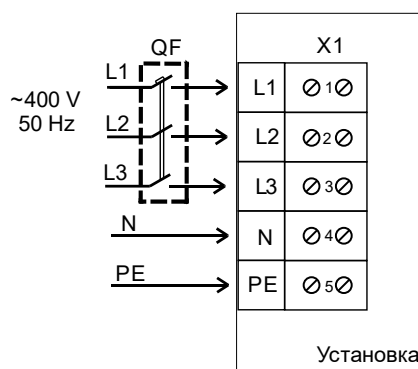
**ЛЮБЫЕ ИЗМЕНЕНИЯ ВО ВНУТРЕННЕМ ПОДКЛЮЧЕНИИ ЗАПРЕЩЕНЫ И ВЕДУТ К
ПОТЕРЕ ПРАВА НА ГАРАНТИЙНОЕ ОБСЛУЖИВАНИЕ**

- Изделие предназначено для подключения к электросети с параметрами 1~230 В/50 Гц или 3~400 В/50 Гц согласно схеме электрических подключений.
- Изделие должно быть подключено с помощью изолированных проводников (кабеля, проводов). При выборе сечения проводников необходимо учитывать максимально допустимый ток нагрузки, а также температуру нагрева провода, зависящую от типа провода, его изоляции, длины и способа прокладки.
- На внешнем вводе должен быть установлен встроенный в стационарную сеть электроснабжения автоматический выключатель **QF**, разрывающий электрическую цепь в случае короткого замыкания или перегрузки. Место установки внешнего выключателя должно обеспечивать свободный доступ для оперативного отключения изделия. Номинальный ток автоматического выключателя должен быть выше максимального тока потребления изделия (см. «Технические характеристики»). Рекомендуется выбирать номинальный ток автоматического выключателя из стандартного ряда, следующий после максимального тока подключаемого изделия. Автоматический выключатель не входит в комплект поставки, приобретается отдельно.

**Однофазная сеть
(KOMFORT LE350...600)**



**Трехфазная сеть
(KOMFORT LE800...2200)**



ТЕХНИЧЕСКОЕ ОБСЛУЖИВАНИЕ



ТЕХНИЧЕСКОЕ ОБСЛУЖИВАНИЕ ИЗДЕЛИЯ РАЗРЕШЕНО ТОЛЬКО ПОСЛЕ ОТКЛЮЧЕНИЯ ЕГО ОТ СЕТИ ЭЛЕКТРОПИТАНИЯ

Техническое обслуживание установки необходимо производить 3-4 раза в год. Оно включает в себя общую чистку установки и следующие работы:

1. Техобслуживание фильтров (3-4 раза в год).

Грязные фильтры повышают сопротивление воздуха, что приводит к уменьшению подачи приточного воздуха в помещение. Фильтры необходимо чистить по мере засорения, но не реже 3-4 раз в год. Фильтр можно очистить пылесосом или заменить новым фильтром. Для приобретения новых фильтров обратитесь к продавцу установки. Для извлечения фильтров открутите винты, крепящие переднюю панель, и снимите ее.

2. Техобслуживание рекуператора (1 раз в год).

Даже при регулярном техобслуживании фильтров на рекуператоре могут накапливаться пылевые отложения. Для поддержания высокой эффективности рекуперации необходимо регулярно очищать рекуператор. Для очистки рекуператора извлеките его из установки (для извлечения снимите переднюю панель) и очистите его сжатым воздухом или пылесосом. Затем установите рекуператор в установку.

3. Техобслуживание вентиляторов (1 раз в год).

Даже при регулярном выполнении работ по техобслуживанию фильтров и рекуператора в вентиляторах могут накапливаться пылевые отложения, что приводит к уменьшению производительности вентиляторов и уменьшению притока воздуха в помещение. Для очистки вентиляторов воспользуйтесь мягкой материей, щеткой или сжатым воздухом. Не применяйте для очистки воду, агрессивные растворители, острые предметы и т. д. во избежание повреждения крыльчатки.

4. Техобслуживание системы дренажа конденсата (4 раза в год).

Система отвода конденсата может засориться частицами из вытяжного воздуха. Проверьте функционирование сливной магистрали, заполнив дренажный поддон водой, и очистите сифон и сливную магистраль при необходимости.

5. Техобслуживание воздухозаборных устройств притока свежего воздуха (2 раза в год).

Листья и другие загрязнения могут засорить приточную решетку и снизить производительность установки и количество подачи приточного воздуха. Проверяйте приточную решетку дважды в год, очищайте по мере необходимости.

6. Техобслуживание системы воздуховодов (каждые 5 лет).

Даже при регулярном выполнении всех вышеуказанных работ по техобслуживанию установки внутри воздуховодов могут накапливаться пылевые отложения, что приводит к снижению качества воздуха и производительности установки. Техническое обслуживание воздуховодов состоит в их периодической очистке или замене.

7. Техническое обслуживание блока управления (по мере необходимости).

Блок управления расположен внутри корпуса установки. Для доступа к блоку управления открутите винты крепления на панели и снимите крышку блока управления.

ВОЗМОЖНЫЕ НЕИСПРАВНОСТИ И МЕТОДЫ ИХ УСТРАНЕНИЯ

| Возникшая проблема | Вероятные причины | Способ устранения |
|--|---|---|
| При включении установки вентилятор(ы) не запускаются | Не подключена питающая сеть. | Убедитесь, что питающая сеть подключена правильно, в обратном случае устраните ошибку подключения. |
| | Заклинил двигатель, загрязнены лопасти. | Выключите установку. Устраните причину заклинивания вентилятора. Очистите лопасти. Перезапустите установку. |
| | Возникла системная авария. | Выключите установку. Обратитесь в сервисный центр. |
| Срабатывание автоматического выключателя при включении установки | Увеличенное потребление электрического тока, вызванное коротким замыканием в электрической цепи. | Выключите установку. Обратитесь в сервисный центр. |
| Низкий расход воздуха | Низкая установленная скорость вентилятора. | Установите более высокую скорость. |
| | Фильтры, вентиляторы или рекуператор засорены. | Очистите или замените фильтры; очистите вентиляторы и рекуператор. |
| | Элементы вентиляционной системы (воздуховоды, диффузоры, жалюзи, решетки) засорены, повреждены или закрыты. | Очистите или замените элементы вентиляционной системы (воздуховоды, диффузоры, жалюзи, решетки). |
| Холодный приточный воздух | Вытяжной фильтр засорен. | Очистите или замените вытяжной фильтр. |
| Повышенный шум, вибрация | Засорена крыльчатка/крыльчатки. | Очистите крыльчатку/крыльчатки. |
| | Ослаблена затяжка винтовых соединений вентиляторов или корпуса. | Затяните винты вентиляторов или корпуса до упора. |
| | Отсутствие виброгасящих вставок на патрубках присоединения воздуховодов. | Установите виброгасящие резиновые вставки. |
| Утечка воды | Сливная магистраль засорена, повреждена или неправильно установлена. | Очистите сливную магистраль. Проверьте уклон сливной магистрали, убедитесь, что сифон заполнен водой, а дренажные трубы защищены от замерзания. |

ПРАВИЛА ТРАНСПОРТИРОВКИ

- Хранить изделие необходимо в заводской упаковке в сухом вентилируемом помещении при температуре +5...+40 °C и относительной влажности не выше 70 %.
- Наличие в воздухе паров и примесей, вызывающих коррозию и нарушающих изоляцию и герметичность соединений, не допускается.
- Для погрузочно-разгрузочных работ используйте соответствующую подъемную технику для предотвращения возможных повреждений изделия.
- Во время погрузочно-разгрузочных работ выполняйте требования перемещений для данного типа грузов.
- Транспортировать разрешается любым видом транспорта при условии защиты изделия от атмосферных осадков и механических повреждений. Транспортировка изделия разрешена только в рабочем положении.
- Погрузка и разгрузка должны производиться без резких толчков и ударов.
- Перед первым включением после транспортировки при низких температурах изделие необходимо выдержать при температуре эксплуатации не менее 3-4 часов.

ГАРАНТИИ ИЗГОТОВИТЕЛЯ

Изготовитель устанавливает гарантийный срок изделия длительностью 24 месяца с даты продажи изделия через розничную торговую сеть при условии выполнения пользователем правил транспортировки, хранения, монтажа и эксплуатации изделия. В случае появления нарушений в работе изделия по вине изготовителя в течение гарантийного срока пользователь имеет право на бесплатное устранение недостатков изделия посредством осуществления изготовителем гарантийного ремонта. Гарантийный ремонт состоит в выполнении работ, связанных с устранением недостатков изделия, для обеспечения возможности использования такого изделия по назначению в течение гарантийного срока. Устранение недостатков осуществляется посредством замены или ремонта комплектующих или отдельной комплектующей изделия.

Гарантийный ремонт не включает в себя:

- периодическое техническое обслуживание;
- монтаж/демонтаж изделия;
- настройку изделия.

Для проведения гарантийного ремонта пользователь должен предоставить изделие, руководство пользователя с отметкой о дате продажи и расчетный документ, подтверждающий факт покупки.

Модель изделия должна соответствовать модели, указанной в руководстве пользователя.

По вопросам гарантийного обслуживания обращайтесь к продавцу.

Гарантия изготовителя не распространяется на нижеприведенные случаи:

- непредоставление пользователем изделия в комплектности, указанной в руководстве пользователя, в том числе демонтаж пользователем комплектующих изделия;
- несоответствие модели, марки изделия данным, указанным на упаковке изделия и в руководстве пользователя;
- несвоевременное техническое обслуживание изделия;
- наличие внешних повреждений корпуса (повреждениями не являются внешние изменения изделия, необходимые для его монтажа) и внутренних узлов изделия;
- внесение в конструкцию изделия изменений или осуществление доработок изделия;
- замена и использование узлов, деталей и комплектующих изделия, не предусмотренных изготовителем;
- использование изделия не по назначению;
- нарушение пользователем правил монтажа изделия;
- нарушение пользователем правил управления изделием;
- подключение изделия к электрической сети с напряжением, отличным от указанного в руководстве пользователя;
- выход изделия из строя вследствие скачков напряжения в электрической сети;
- осуществление пользователем самостоятельного ремонта изделия;
- осуществление ремонта изделия лицами, не уполномоченными на то изготовителем;
- истечение гарантийного срока изделия;
- нарушение пользователем установленных правил перевозки изделия;
- нарушение пользователем правил хранения изделия;
- совершение третьими лицами противоправных действий по отношению к изделию;
- выход изделия из строя вследствие возникновения обстоятельств непреодолимой силы (пожара, наводнения, землетрясения, войны, военных действий любого характера, блокады);
- отсутствие пломб, если наличие таковых предусмотрено руководством пользователя;
- непредоставление руководства пользователя с отметкой о дате продажи изделия;
- отсутствие расчетного документа, подтверждающего факт покупки изделия.



ВЫПОЛНЯЙТЕ ТРЕБОВАНИЯ ДАННОГО РУКОВОДСТВА ПОЛЬЗОВАТЕЛЯ ДЛЯ ОБЕСПЕЧЕНИЯ ДЛИТЕЛЬНОЙ БЕСПЕРЕБОЙНОЙ РАБОТЫ ИЗДЕЛИЯ



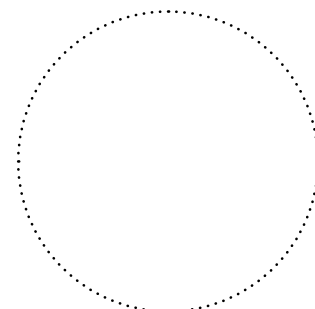
ГАРАНТИЙНЫЕ ТРЕБОВАНИЯ ПОЛЬЗОВАТЕЛЯ РАССМАТРИВАЮТСЯ ПОСЛЕ ПРЕДЪЯВЛЕНИЯ ИМ ИЗДЕЛИЯ, ГАРАНТИЙНОГО ТАЛОНА, РАСЧЕТНОГО ДОКУМЕНТА И РУКОВОДСТВА ПОЛЬЗОВАТЕЛЯ С ОТМЕТКОЙ О ДАТЕ ПРОДАЖИ

СВИДЕТЕЛЬСТВО О ПРИЕМКЕ

| | |
|-------------------------|--|
| Тип изделия | Приточно-вытяжная установка с рекуперацией тепла |
| Модель | KOMFORT LE_____ |
| Серийный номер | |
| Дата выпуска | |
| Клеймо приемщика | |

ИНФОРМАЦИЯ О ПРОДАВЦЕ

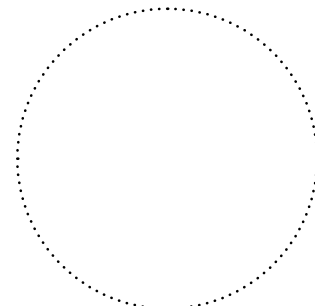
| | |
|--|--|
| Название магазина | |
| Адрес | |
| Телефон | |
| E-mail | |
| Дата покупки | |
| Изделие в полной комплектации с руководством пользователя получил, с условиями гарантии ознакомлен и согласен. | |
| Подпись покупателя | |



Место для печати продавца

СВИДЕТЕЛЬСТВО О МОНТАЖЕ

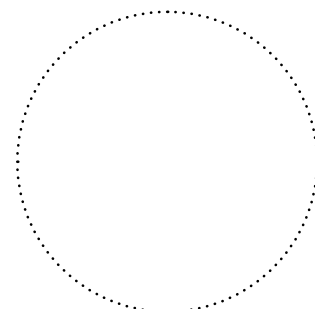
| | |
|---|-----------------|
| Изделие KOMFORT LE_____ установлено и подключено к электрической сети в соответствии с требованиями данного руководства пользователя. | |
| Название фирмы | |
| Адрес | |
| Телефон | |
| Ф. И. О. установщика | |
| Дата монтажа: | Подпись: |
| Работы по монтажу изделия соответствуют требованиям всех применимых местных и национальных строительных, электрических и технических норм и стандартов. Замечаний к работе изделия не имею. | |
| Подпись: | |



Место для печати установщика

ГАРАНТИЙНЫЙ ТАЛОН

| | |
|-------------------------|--|
| Тип изделия | Приточно-вытяжная установка с рекуперацией тепла |
| Модель | KOMFORT LE_____ |
| Серийный номер | |
| Дата выпуска | |
| Дата покупки | |
| Гарантийный срок | |
| Продавец | |



Место для печати продавца



BLAUBERG
Ventilatoren

