



ПРИТОЧНО-ВЫТЯЖНАЯ УСТАНОВКА С РЕКУПЕРАЦИЕЙ ТЕПЛА

KOMFORT L



RU

РУКОВОДСТВО ПО ЭКСПЛУАТАЦИИ

СОДЕРЖАНИЕ

3	Вводная часть
3	Общая информация
3	Техника безопасности
3	Правила транспортировки и хранения
3	Гарантии производителя
4	Конструкция
4	Принцип работы
4	Комплект поставки
5	Технические данные
6	Монтаж
7	Отвод конденсата
8	Подключение к электросети
9	Управление установкой
9	Техническое обслуживание
10	Диагностика и устранение неисправностей
11	Свидетельство о приемке
11	Свидетельство о подключении
11	Гарантийный талон

Компания **BLAUBERG Ventilatoren GmbH** рада Вам представить приточно-вытяжную установку с рекуперацией тепла **KOMFORT L**.

ВВОДНАЯ ЧАСТЬ

Настоящее руководство по эксплуатации объединено с техническим описанием, инструкцией по эксплуатации и паспортом на изделие, содержит сведения по монтажу, правила и предупреждения, важные для обеспечения правильной и безопасной эксплуатации устройства.

Внимательно ознакомьтесь с инструкцией, в особенности с правилами техники безопасности, перед монтажом и вводом в эксплуатацию изделия.

Сохраняйте руководство по эксплуатации на протяжении всего времени, пока Вы используете изделие.

ОБЩАЯ ИНФОРМАЦИЯ

Приточно-вытяжная установка с рекуперацией тепла **KOMFORT L** предназначена для эффективной и энергосберегающей приточно-вытяжной вентиляции жилых и общественных помещений.

Установка не является готовым к применению изделием, а сконструирована как составная часть системы централизованного кондиционирования и вентиляции.

Установка предназначена для соединения с воздуховодами диаметром от 125 до 315 мм в зависимости от модели.

Установка применяется в закрытом помещении при температурах окружающего воздуха от +1 °C до +50 °C и относительной влажности до 80 %.

По типу защиты от доступа к опасным частям и проникновения воды:

- для двигателей установки – IP44;
- собранной установки, подключенной к воздуховодам – IP22.

Конструкция изделий постоянно совершенствуется, потому некоторые модели могут отличаться от описанных в данном руководстве.

ТЕХНИКА БЕЗОПАСНОСТИ

Перед началом работ по подключению, обслуживанию и ремонту изделие необходимо отключить от электросети.

Изделие имеет класс защиты I от поражения электрическим током.

Обслуживание и монтаж должны проводиться специально обученным квалифицированным персоналом.

Выполняйте правила техники безопасности и рабочие инструкции (DIN EN 50 110, IEC 364).

Перед включением изделия в сеть необходимо убедиться в отсутствии видимых повреждений рабочего колеса, корпуса, убедиться, что в изделие не оказались посторонних предметов, которые могут повредить лопасти рабочего колеса или двигатель.

Обслуживание и ремонт допускается проводить только после отключения изделия от сети и после полной остановки вращающихся частей.

Запрещается использовать изделие не по назначению и подвергать каким-либо модификациям и доработкам.

Электропитание изделия осуществляется однофазным переменным током в соответствии с разделом „Технические характеристики“.

Изделие предназначено для постоянной непрерывной работы.

Необходимо принять меры для предотвращения попадания дыма, угарных газов и прочих продуктов горения в помещение через открытые дымоходы или другие противопожарные устройства, а также исключить возможность возникновения обратного потока газов от приборов,

использующих газовое или открытое пламя. Минимально допустимый перепад давления в помещении должен составлять 4 Па.

Перемещаемый воздух не должен содержать пыли и других твердых примесей, а также липких веществ и волокнистых материалов.

Запрещается использовать изделие в легковоспламеняющейся, взрывоопасной воздушной среде.

Выполняйте требования руководства для обеспечения бесперебойной работы и продолжительного срока службы изделия.

ПРАВИЛА ТРАНСПОРТИРОВКИ И ХРАНЕНИЯ

Транспортировка разрешается любым видом транспорта при условии защиты изделия от атмосферных осадков и механических повреждений. Для погрузочно-разгрузочных работ используйте соответствующую подъемную технику для предотвращения возможных повреждений. Выполняйте требования перемещений для данного типа грузов.

Храните изделие в упаковке производителя в сухом и прохладном месте. Окружающая среда в складском помещении не должна быть подвержена воздействию агрессивных и/или химических испарений, примесей, чужеродных веществ, которые могут вызвать появление коррозии и повредить герметичность соединений

Исключите риск механических повреждений, значительных колебаний температуры и влажности в месте хранения.

Установка должна храниться при температуре не ниже +10 °C и не более +40 °C.

Подключение установки к электрической сети разрешено не раньше, чем через 2 часа после его нахождения в помещении при комнатной температуре.

ГАРАНТИИ ПРОИЗВОДИТЕЛЯ

Установка соответствует Европейским нормам и стандартам, директивам о Низком напряжении и электромагнитной совместимости.

Мы с ответственностью заявляем, что данный продукт соответствует требованиям Директивы Совета Европейского Экономического Сообщества 2004/108/EC, 89/336/EEC, требованиям Директивы Совета по низковольтному оборудованию 2006/95/EC, 73/23/EEC, а также требованиям маркировки CE Директивы 93/68/EEC о тождественности законов Государств-участников в области электромагнитной совместимости, касающихся электрооборудования, используемого в заданных классах напряжения.

Производитель гарантирует нормальную работу изделия в течение двух лет с дня продажи через розничную торговую сеть при условии соблюдения правил транспортирования, хранения, монтажа и эксплуатации.

В случае появления нарушений в работе изделия по вине изготовителя в течении гарантийного срока потребитель имеет право на ремонт или его замену.

Замена производится Продавцом.

При отсутствии документа с датой продажи, гарантийный срок исчисляется с момента изготовления.

ПРОИЗВОДИТЕЛЬ не несет ответственности за повреждения, полученные в результате использования изделия не по назначению или при грубом механическом вмешательстве.

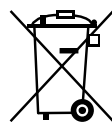
ПРОИЗВОДИТЕЛЬ не несет ответственности за повреждения, полученные вследствие использования оборудования или причиненные оборудованию третьих сторон.



ВНИМАНИЕ

Изделие не предназначено для использования детьми или лицами с пониженными физическими, чувственными или умственными способностями или при отсутствии у них жизненного опыта или знаний, если они не находятся под контролем или непроинструктированы об использовании прибора лицом, ответственным за их безопасность.

Дети должны находиться под контролем взрослых для недопущения игр с изделием.



ВНИМАНИЕ

По окончании срока службы изделие подлежит отдельной утилизации. Изделие содержит материалы, пригодные для повторного использования и вещества, не подлежащие утилизации с обычными отходами.

Утилизация изделия после окончания срока службы должна проводиться согласно действующему законодательству в Вашей стране.

КОНСТРУКЦИЯ

Корпус изготавливается из алюминиевого профиля и трехслойных панелей из алюминока с тепло- и звукоизоляцией толщиной 20 мм из минеральной ваты.

На корпусе предусмотрены монтажные кронштейны с вибровставками для удобства установки.

Патрубки из корпуса выведены горизонтально и оснащены резиновыми уплотнителями для герметичного соединения с воздуховодами.

Откидные боковые панели корпуса обеспечивают удобный доступ для сервисного обслуживания (чистка элементов, замена фильтров и т.д.)

Для нагнетания и вытяжки воздуха применяются асинхронные двигатели с внешним ротором и центробежным рабочим колесом двустороннего всасывания с загнутыми вперед лопатками. Двигатели оборудованы встроенной тепловой защитой с автоматическим перезапуском. Оснащены шариковыми подшипниками для длительного срока эксплуатации.

Подключение к электросети происходит через клеммную колодку, которая находится в клеммной коробке на боковой стенке корпуса.

Для рекуперации тепла в установке применяется пластинчатый теплообменник перекрестного тока из алюминия. Для сбора и отвода конденсата предусмотрен поддон, расположенный под блоком рекуператора.

Для предотвращения обмерзания рекуператора в зимний период года применяется встроенная система защиты на основе терморегулятора, которая автоматически, по датчику температуры, останавливает приточный вентилятор в случае угрозы обмерзания рекуператора и дает возможность теплу вытяжному воздуху его прогреть. После этого приточный вентилятор включается, и установка продолжает работу в обычном режиме. Для установки величины срабатывания терморегулятора установите ручку управления в нужное положение. В случае отсутствия канального нагревателя в приточной части вентиляционной системы рекомендуемое значение срабатывания терморегулятора +5 °С.

Высокую степень очистки воздуха обеспечивают два встроенных фильтра кассетного типа с классом очистки G4. Опционально может быть установлен приточный фильтр со степенью очистки F7.

Управление установкой осуществляется при помощи внешнего четырехпозиционного переключателя скоростей CDP-3/5, который позволяет установить расход воздуха на минимальной, средней или максимальной скорости вращения вентиляторов, а также выключить их. Также на боковой стенке смонтирован выключатель, позволяющий при необходимости отключать приточный вентилятор.

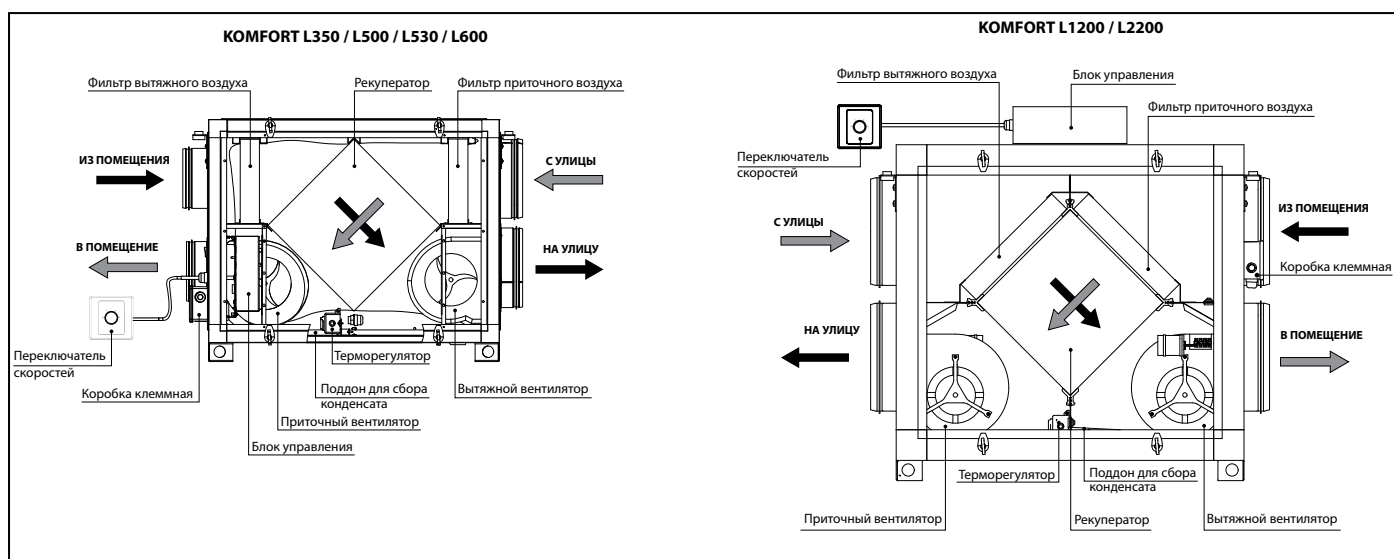


Рис. 1. Устройство и принцип действия установки

ПРИНЦИП РАБОТЫ

Чистый холодный воздух с улицы по воздуховоду поступает в рекуператор и при помощи приточного вентилятора по воздуховодам подается в помещение.

Теплый загрязненный воздух из помещения вытягивается вытяжным вентилятором и поступает в рекуператор, передает тепловую энергию вытяжному воздуху поступающему воздуху с улицы, а затем через вытяжной воздуховод удаляется на улицу.

Тепловая энергия теплого и влажного вытяжного воздуха передается чистому холодному воздуху, при этом воздушные потоки пересекаются через рекуператор, не соприкасаясь напрямую.

Рекуперация тепла способствует значительному снижению теплопотерь, возникающих при оконном проветривании, и экономит энергию.

В летний период при наличии системы кондиционирования происходит обратный процесс. Рекуператор передает часть холода теплому приточному воздуху. Это позволяет более эффективно использовать работу кондиционеров в вентилируемых помещениях.

В летний период года, когда разница между температурой на улице и в помещении минимальная, применение рекуперации нецелесообразно. В данном случае применяется летняя вставка для временной замены рекуператора (приобретается отдельно).

КОМПЛЕКТ ПОСТАВКИ

- ✓ Установка – 1 шт;
- ✓ Руководство по эксплуатации – 1 шт;
- ✓ Переключатель скоростей – 1 шт;
- ✓ Упаковочный ящик – 1 шт.

ВНИМАНИЕ



При приемке товара убедитесь, что установка не имеет транспортных повреждений. Убедитесь в соответствии заказанного и полученного изделия.

ТЕХНИЧЕСКИЕ ДАННЫЕ

Таблица 1. Технические характеристики

Параметры	KOMFORT L350	KOMFORT L500	KOMFORT L530	KOMFORT L600	KOMFORT L1200	KOMFORT L2200
Напряжение питания, В	1~ 230 / 50-60 Гц				1~ 230 / 50 Гц	1~ 230 / 50-60 Гц
Потребляемая мощность, кВт	0,26	0,3	0,3	0,39	0,82	1,3
Потребляемый ток, А	1,2	1,32	1,32	1,72	3,6	5,68
Макс. расход воздуха, м ³ /ч	350	500	530	600	1200	2200
Частота вращения, мин ⁻¹	1150	1100	1100	1350	1850	1150
Уровень звукового давления на расст. 3 м, дБ(А)	24-45	28-47	28-47	32-48	60	65
Температура перемещаемого воздуха, °С	от -25 до +55	от -25 до +50		от -25 до +55	от -25 до +40	
Материал корпуса	алюмоцинк					
Изоляция	25 мм минеральная вата				50 мм минеральная вата	
Фильтр вытяжной	кассетный G4					
Фильтр приточный	кассетный G4					
Диаметр подключаемого воздуховода, мм	125	150	160	200	250	315
Вес, кг	45	49	49	54	85	96
Эффективность рекуперации, %	до 78	до 88		до 85	до 88	до 87
Тип рекуператора	перекрёстного тока					
Материал рекуператора	полистирол					

Таблица 2. Габаритные размеры

Модель	Размеры, мм									
	D	B	B1	B2	B3	H	H1	H2	L	L1
KOMFORT L350	124	416	300	54	207	603	230	148	722	768
KOMFORT L500	149	416	300	54	207	603	230	148	722	768
KOMFORT L530	159	416	300	54	207	603	230	148	722	768
KOMFORT L600	199	416	300	54	207	603	230	148	722	768
KOMFORT L1200	248	548	496	60	213	794	290	200	802	850
KOMFORT L2200	313	846	796	235	588	968	360	246	1000	1050

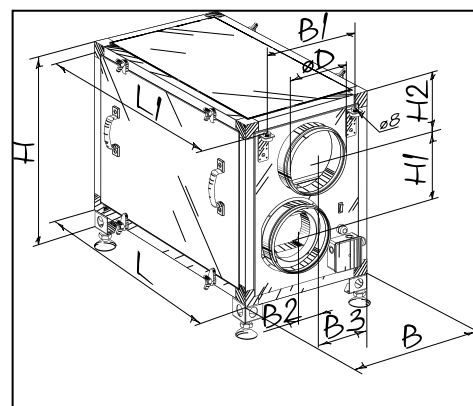


Рис. 2. Габаритные размеры

Таблица 3. Принадлежности

Модель	Сменный фильтр G4 (кассетный)
KOMFORT L350	FP-L350-600 G4
KOMFORT L500	
KOMFORT L530	
KOMFORT L600	
KOMFORT L1200	FP-L1200 G4
KOMFORT L2200	FP-L2200 G4

МОНТАЖ

**ВНИМАНИЕ****Меры предосторожности:**

Установка должна быть смонтирована на жесткой и устойчивой конструкции. Для монтажа установки используйте анкерные болты. Убедитесь, что установочная конструкция может выдержать вес установки. Монтаж установки осуществляется только после отключения от сети электропитания и после полной остановки вращающихся частей.

Запрещается:

Эксплуатация установки за пределами диапазона температур, указанных в руководстве по эксплуатации, а также в агрессивной и взрывоопасной среде. Подключение сушики для белья и другого подобного оборудования к вентиляционной сети.

Использование установки для работы с пылевоздушной смесью.

Установка предназначена для монтажа внутри помещений. Установка имеет универсальные варианты монтажа и предназначена для установки на полу, подвешивания к потолку или для настенного монтажа. Установка подходит для монтажа в технических и вспомогательных помещениях, а также в жилых помещениях и зонах отдыха.

Для обеспечения наилучшей производительности установки и уменьшения аэродинамических потерь, связанных с турбулентностью воздушного потока, рекомендуется на входе и выходе из установки установить прямой участок воздуховода длиной не менее 1 диаметра воздуховода со стороны входных патрубков и 3 диаметров со стороны выходных патрубков.

При планировании и прокладке воздуховодов избегайте слишком длинных участков воздуховодов, большого количества колен и переходников, т.к. это снижает расход воздуха установки.

Смонтированные воздуховоды не должны иметь деформаций. При подключении воздуховодов обеспечьте герметичное соединение с патрубками и соединительно-монтажными элементами воздуховодов.

При монтаже необходимо предусмотреть достаточный доступ к установке. При любом варианте монтажа расположение установки необходимо выбирать таким образом, чтобы обеспечить отвод конденсата, а также доступ к клеммной коробке для электрического подключения и откидной сервисной панели для техобслуживания и замены фильтров.

В случае отсутствия или небольшой длины воздуховодов закройте патрубки установки защитной решеткой или другим защитным устройством с диаметром ячеек не более 12,5 мм для предотвращения попадания посторонних предметов внутрь установки и контакта с вентиляторами.

Монтаж на горизонтальной плоскости

Зафиксируйте установку на жесткой и устойчивой горизонтальной поверхности.

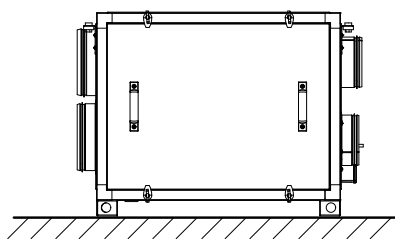
Монтаж на горизонтальной плоскости

Рис. 3. Монтаж установки на горизонтальной плоскости

Подвесной монтаж

Перед монтажом убедитесь, что монтажная поверхность имеет достаточную несущую способность, соответствующую весу установки. В обратном случае укрепите место установки балками.

Установка должна быть жестко закреплена! Если установка непрочно зафиксирована, во время работы установки может возникнуть шум и вибрация.

Потолочный монтаж установки осуществляется при помощи четырех анкерных болтов М8, соответствующих дюбелей, гаек и шайб.

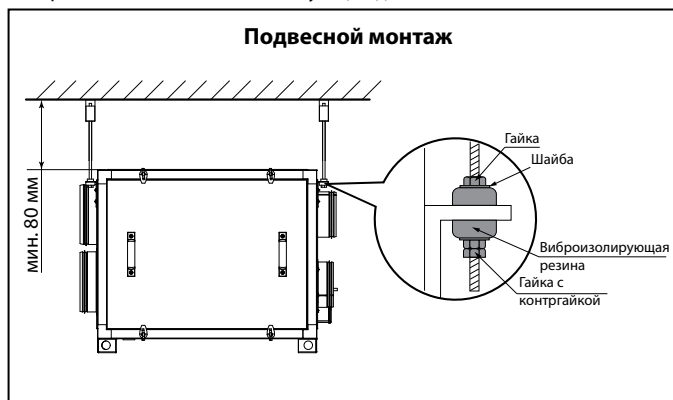


Рис. 4. Подвесной монтаж установки

Монтаж переключателя скоростей CDP-3/5 (Рис.5):

- 1) Снимите ручку переключателя скоростей.
- 2) Аккуратно отверткой отстегните защелки передней панели переключателя и снимите ее.
- 3) Проложите кабель в стене к месту монтажа переключателя.
- 4) Подключите провода к переключателю и закрепите заднюю панель в стене через отверстия для крепежа.
- 5) Установите переднюю панель и ручку управления переключателя.

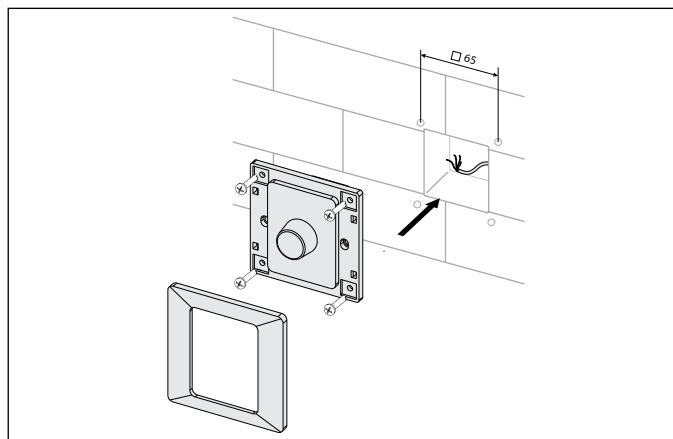


Рис. 5. Монтаж переключателя скоростей

ОТВОД КОНДЕНСАТА

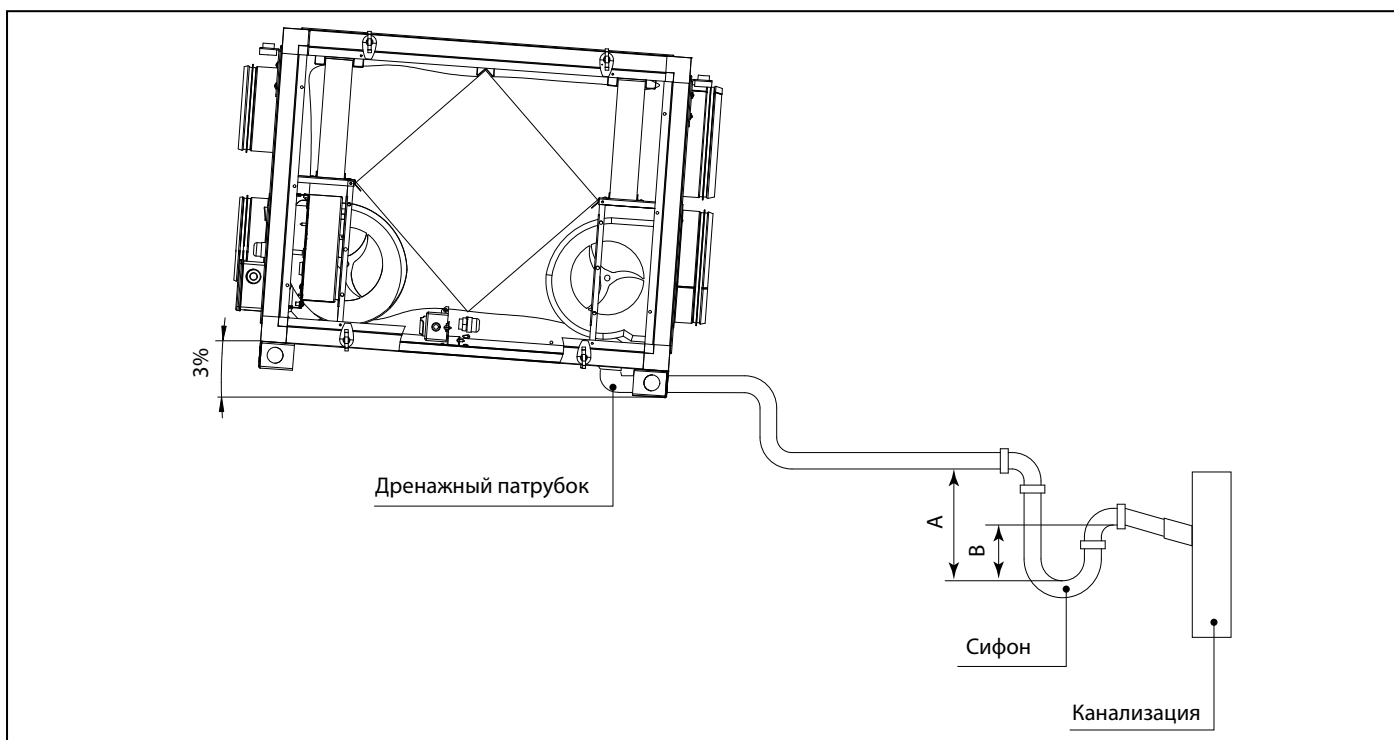


Рис. 6. Отвод конденсата

Дренажный поддон оснащен дренажным патрубком для отвода конденсата за пределы установки.

Соедините дренажный патрубок, сифон (не входит в комплект поставки) и канализационную систему трубами для отвода конденсата. При прокладке труб обеспечьте минимальный наклон вниз 3 %.

Перед включением установки заполните систему водой и следите за тем, чтобы сифон был постоянно заполнен водой. Конденсат должен беспрепятственно вытекать из установки.

Система отвода конденсата предназначена для эксплуатации в помещении с температурой окружающей среды выше 0 °С. Если температура ниже 0 °С, то система отвода конденсата должна быть теплоизолирована и оборудована подогревом.

Таблица 4. Рекомендуемые размеры сифона

Модель	Размеры (не менее), мм	
	A	B
KOMFORT L350	120	60
KOMFORT L500		
KOMFORT L530		
KOMFORT L600	200	110
KOMFORT L1200		
KOMFORT L2200		

**ВНИМАНИЕ**

При монтаже нескольких установок подключайте каждую установку к отдельному сифону.
Не допускается прямой отвод конденсата на улицу, минуя систему канализации.

ПОДКЛЮЧЕНИЕ К ЭЛЕКТРОСЕТИ



ВНИМАНИЕ

Подключение установки к сети должен осуществлять квалифицированный электрик, после изучения данного руководства по эксплуатации.
 Номинальные значения электрических параметров приведены на наклейке завода-изготовителя. Любые изменения во внутреннем подключении запрещены и ведут к потере права на гарантию.
 Электрическая сеть, к которой подключается изделие, должна соответствовать действующим электрическим стандартам.
 Соблюдайте соответствующие электрические стандарты, правила техники безопасности (DIN VDE 0100), TAB der EVUs. Стационарная сеть электроснабжения должна быть оснащена на входе автоматическим выключателем с электромагнитным расцепителем с зазором между контактами на всех полюсах не менее 3 мм (VDE 0700 T1 7.12.2 / EN 60335-1).
 Ток срабатывания защиты автоматического выключателя должен быть не менее тока потребления установки (см. Табл.1). Обеспечьте быстрый доступ к месту установки автоматического выключателя.

Установка подключается к однофазной сети переменного тока с напряжением в соответствии с таблицей 1 „Технические характеристики“. Подключение необходимо выполнить при помощи изолированных, прочных и термоустойчивых проводников (кабеля, проводов) соответствующего сечения.
 Приведенное значение площади поперечного сечения проводников является ориентировочным. Фактически, выбор требуемой площади сечения провода зависит от типа провода, его максимально допустимого нагрева, изоляции, длины и способа укладки.
 Используйте только провода с медными жилами.
 Обязательно заземлите установку согласно требованиями стандартам страны потребителя!
 Подключение установки производится в соответствии со схемой электрических подключений и обозначением клемм (рис. 7). Подключайте все провода управления и питания в соответствии с маркировкой клемм, а также соблюдайте полярность!
 Маркировка клемм показана на крышке клеммной коробки.

Таблица 5. Рекомендуемые токи автоматического выключателя

Модель	Номинальный ток автоматического выключателя, А
KOMFORT L350	1,6
KOMFORT L500	
KOMFORT L530	
KOMFORT L600	2
KOMFORT L1200	6
KOMFORT L2200	10

Отключите установку от электросети перед всеми работами, переведя автоматический выключатель QF в положение „OFF“. Примите меры для предотвращения повторного включения автоматического выключателя до окончания работ.

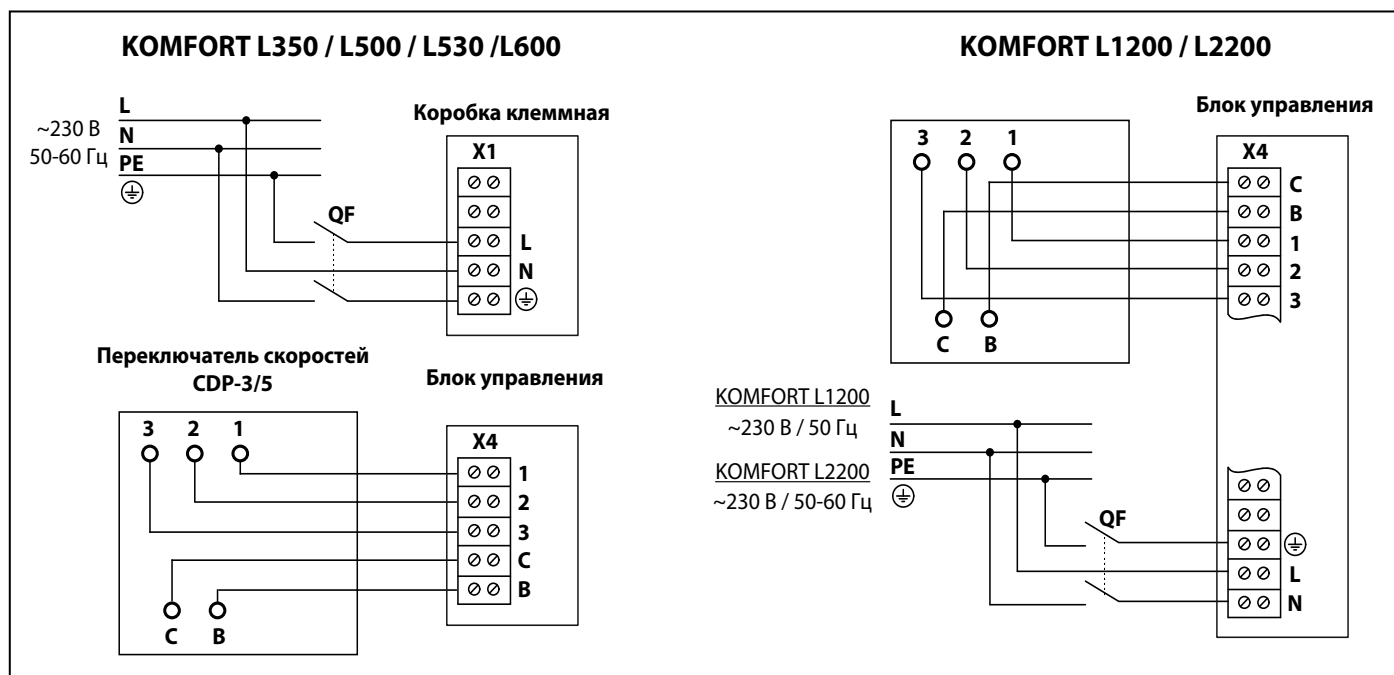
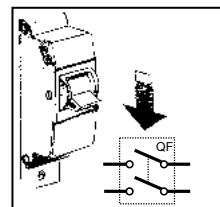


Рис. 7. Схема электрических подключений

УПРАВЛЕНИЕ УСТАНОВКОЙ

Ступенчатое регулирование расхода воздуха в установке осуществляется при помощи переключателя скоростей. Установите переключатель в удобное для управления месте.

Установки оснащены регулятором скорости CDP-3/5, который уже подключен к клеммной колодке предприятием-изготовителем, в соответствии со схемой на рис. 7.

Для включения необходимой скорости поверните ручку управления переключателя по часовой стрелке к соответствующей маркировке (рис. 8):

1 – 1-я скорость; 2 – 2-я скорость; 3 – 3-я скорость.

Для выключения оборудования поверните ручку переключателя против часовой стрелки и установите ее в положение „0“ (левое положение).

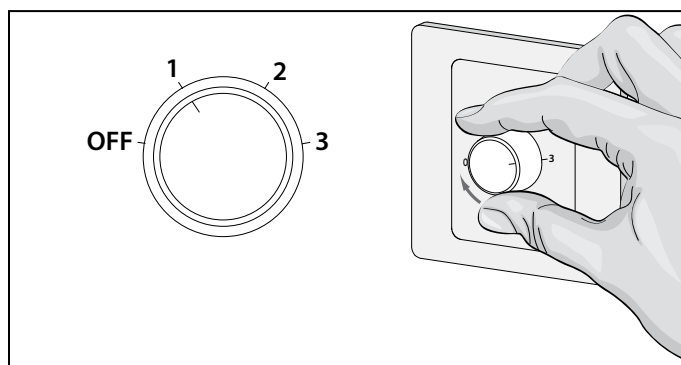


Рис. 8. Управление переключателем скоростей

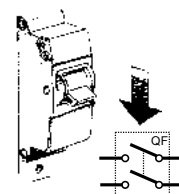
ТЕХНИЧЕСКОЕ ОБСЛУЖИВАНИЕ



ВНИМАНИЕ

Отключите установку от электросети перед всеми работами по техобслуживанию, переведя автоматический выключатель QF в положение „OFF“.

Примите меры для предотвращения повторного включения автоматического выключателя до окончания работ.



Для обеспечения длительного срока службы и бесперебойной работы установки регулярно проводите ее технический контроль и техобслуживание.

Работы по техническому обслуживанию разрешается проводить только после отключения установки от электросети.

Техническое обслуживание установки необходимо производить 3–4 раза в год.

Техническое обслуживание включает в себя общую чистку установки и другие работы:

1. Техническое обслуживание фильтров (3–4 раза в год).

Грязные фильтры повышают сопротивление воздуха и снижают объем подаваемого в помещение воздуха. Для очистки фильтров воспользуйтесь пылесосом или промойте фильтры водой. После двухразовой чистки фильтры замените. Устанавливайте только сухие фильтры! Для покупки фильтров, которые указаны в разделе „Технические характеристики“, обратитесь к местному торговому представителю.

Загрязненные фильтры не являются гарантийным случаем!

Не допускается использование влажных фильтров или фильтров со следами плесени. Такие фильтры должны быть немедленно заменены.

Для извлечения фильтров произведите следующие действия:

- Убедитесь, что установка отключена от электросети.
- Отстегните защелки и откройте сервисную панель
- Извлеките засоренные фильтры из установки и вставьте новые или очищенные фильтры.

2. Техническое обслуживание рекуператора (один раз в год).

Даже при регулярном техобслуживании фильтров рекуператор также нуждается в регулярной очистке для поддержания постоянной высокой эффективности теплообмена. Для очистки рекуператора извлеките его из установки и промойте его теплым водным раствором мягкого моющего средства, после чего сухой рекуператор вставьте в установку.

Последовательность извлечения рекуператора:

- Убедитесь, что установка отключена от электросети.
- Отстегните защелки и откройте сервисную панель.
- Извлеките фильтры. При необходимости вставьте новые или очищенные фильтры.
- Извлеките загрязненный рекуператор из установки. После окончания технического обслуживания установите очищенный и сухой рекуператор обратно в установку.

Внимание! При выполнении работ по техобслуживанию учитывайте, что установка может иметь острые кромки! Выполняйте техобслуживание в рабочих перчатках!

3. Техническое обслуживание вентиляторов (1 раз в год).

Даже при регулярной очистке фильтров внутрь вентиляторов может попадать пыль и таким образом уменьшить производительность установки.

Очистка производится мягким сухим лоскутком материи или щеткой. Очистка при помощи воды, абразивных веществ, острых предметов или химикатов запрещена.

4. Техническое обслуживание системы отвода конденсата (1 раз в год).

Дренаж конденсата (сливная магистраль) может засориться частицами из вытяжного воздуха. Проверьте функционирование сливной магистрали, заполнив дренажный поддон внизу установки водой и очистите сифон и сливную магистраль при необходимости.

5. Техническое обслуживание приточной решетки (2 раза в год).

Проверяйте состояние приточной решетки и при необходимости очищайте ее от посторонних предметов, чтобы поддерживать свободный приток воздуха.

6. Техническое обслуживание системы воздуховодов (1 раз в 5 лет).

Даже при регулярном выполнении всех выше указанных работ по техобслуживанию установки внутри воздуховодов могут накапливаться пылевые отложения, что приводит к снижению производительности установки. Техническое обслуживание воздуховодов состоит в их периодической очистке или замене.

7. Техническое обслуживание вытяжных решеток и приточных диффузоров (по мере необходимости).

Извлеките вытяжные решетки и приточные диффузоры и вымойте их теплой мыльной водой.

Периодически проверяйте герметичность всех соединений системы воздуховодов!

ДИАГНОСТИКА И УСТРАНЕНИЕ НЕИСПРАВНОСТЕЙ

Неисправность	Возможная причина	Устранение неисправности
Вентиляторы не работают	Отсутствует электропитание или ошибка электроподключения.	Подключите установку к электросети. Устраните ошибку электроподключения.
	Заклинил двигатель, загрязнены лопасти рабочего колеса.	Устраните причину заклинивания двигателя, очистите лопасти рабочего колеса.
Срабатывание автоматического выключателя	Короткое замыкание в электрической цепи.	Выключите установку и свяжитесь с продавцом для проведения диагностики.
Низкий расход воздуха	Установленная скорость слишком низкая.	Установите более высокую скорость.
	Загрязнены фильтры и вентиляторы, загрязнен рекуператор.	Очистите или замените фильтры, очистите вентиляторы и рекуператор.
	Закрываются или засорены воздушные клапаны, приточные диффузоры или вытяжные решетки.	Откройте и очистите воздушные заслонки, приточные диффузоры или вытяжные решетки для обеспечения свободного движения воздуха.
Шум, вибрация	Засорена крыльчатка.	Очистите крыльчатку.
	Ослаблены винтовые соединения.	Затяните винты.
	Не установлены гибкие виброгасящие вставки.	Установите гибкие виброгасящие вставки.
Выток конденсата	Система отвода конденсата засорена, повреждена или неправильно установлена.	Очистите систему отвода конденсата. Проверьте уклон дренажных труб. Убедитесь, что сифон заполнен водой и дренаж не подвержен обледенению.

СВИДЕТЕЛЬСТВО О ПРИЕМКЕ**Приточно-вытяжная установка с рекуперацией тепла**

KOMFORT L350		KOMFORT L600	
KOMFORT L500		KOMFORT L1200	
KOMFORT L530		KOMFORT L2200	

соответствует техническим условиям и признана годной к эксплуатации.

Установка соответствует Европейским нормам и стандартам, директивам о Низком напряжении и электромагнитной совместимости. Мы с ответственностью заявляем, что данный продукт соответствует требованиям Директивы Совета Европейского Экономического Сообщества 2004/108/EC, 89/336/EEC, требованиям Директивы Совета по низковольтному оборудованию 2006/95/EC, 73/23/EEC, а также требованиям маркировки CE Директивы 93/68/EEC о тождественности законов Государств-участников в области электромагнитной совместимости, касающихся электрооборудования, используемого в заданных классах напряжения.

Данный сертификат выдан на основании испытаний, проведенных на образцах выше указанной продукции.

Клеймо приёмщика _____

Дата изготовления _____

СВИДЕТЕЛЬСТВО О ПОДКЛЮЧЕНИИ**Приточно-вытяжная установка с рекуперацией тепла**

KOMFORT L350		KOMFORT L600	
KOMFORT L500		KOMFORT L1200	
KOMFORT L530		KOMFORT L2200	

подключена к сети в соответствии с требованиями данного руководства по эксплуатации специалистом:

Компания: _____

Ф.И.О. _____

Дата _____ Подпись _____

ГАРАНТИЙНЫЙ ТАЛОН

KOMFORT L350		KOMFORT L600	
KOMFORT L500		KOMFORT L1200	
KOMFORT L530		KOMFORT L2200	

ПРОДАВЕЦ

ДАТА ПРОДАЖИ

ПРЕДСТАВИТЕЛЬ НА ТЕРРИТОРИИ ЕВРОПЕЙСКОГО СОЮЗА

BLAUBERG Ventilatoren GmbH
Aidenbachstr. 52
D-81379 München,
Deutschland
www.blaubergventilatoren.de



www.blaubergventilatoren.de
Komfort_L_v.2(2)_RU

