



## ПРИТОЧНО-ВЫТЯЖНАЯ УСТАНОВКА С РЕКУПЕРАЦИЕЙ ЭНЕРГИИ



**KOMFORT ERV D150**  
**KOMFORT ERV D250**  
**KOMFORT ERV D350**

**RU**

**РУКОВОДСТВО ПОЛЬЗОВАТЕЛЯ**



**BLAUBERG**  
Ventilatoren

## СОДЕРЖАНИЕ

Требования безопасности.....	2
Назначение.....	4
Комплект поставки.....	4
Структура условного обозначения.....	4
Технические характеристики.....	5
Устройством и принцип работы.....	7
Монтаж и подготовка к работе.....	9
Подключение к электросети.....	10
Техническое обслуживание.....	11
Устранение неисправностей.....	12
Правила хранения и транспортировки.....	12
Гарантии изготовителя.....	13
Свидетельство о приемке.....	14
Информация о продавце.....	14
Свидетельство о монтаже.....	14
Гарантийный талон.....	14

Настоящее руководство пользователя является основным эксплуатационным документом, предназначено для ознакомления технического, обслуживающего и эксплуатирующего персонала.

Руководство пользователя содержит сведения о назначении, составе, принципе работы, конструкции и монтаже изделия (-ий) KOMFORT ERV D и всех его (их) модификаций.

Технический и обслуживающий персонал должен иметь теоретическую и практическую подготовку относительно систем вентиляции и выполнять работы в соответствии с правилами охраны труда и строительными нормами и стандартами, действующими на территории государства.

Информация, указанная в данном руководстве, является верной на момент подготовки документа. Из-за непрерывного развития продукции компания оставляет за собой право в любой момент вносить изменения в технические характеристики, конструкцию или комплектацию изделия.

Ни одна из частей данной публикации не может быть воспроизведена, передана или сохранена в информационно-поисковых системах, а также переведена на другие языки в любой форме без письменного согласия компании.

## ТРЕБОВАНИЯ БЕЗОПАСНОСТИ

- Перед началом эксплуатации и монтажом изделия внимательно ознакомьтесь с руководством пользователя.
- При монтаже и эксплуатации изделия должны выполняться требования руководства, а также требования всех применимых местных и национальных строительных, электрических и технических норм и стандартов.
- Обязательно ознакомьтесь с предупреждениями в руководстве, поскольку они содержат сведения, касающиеся вашей безопасности.
- Несоблюдение правил и предупреждений руководства может привести к травмированию пользователя или повреждению изделия.
- После прочтения руководства пользователя сохраняйте его в течение всего времени использования изделия.
- При передаче управления другому пользователю обязательно обеспечьте его данным руководством.

### МЕРЫ ПРЕДОСТОРОЖНОСТИ ПРИ МОНТАЖЕ И ЭКСПЛУАТАЦИИ ИЗДЕЛИЯ



- При монтаже изделия обязательно отключите сеть электропитания.



- Соблюдайте осторожность при распаковке изделия.



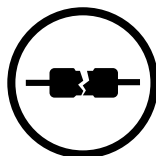
- Обязательно заземлите изделие!



- Соблюдайте технику безопасности во время работы с электроинструментом при монтаже изделия.



- Не изменяйте длину сетевого шнура самостоятельно.
- Не перегибайте сетевой шнур.
- Избегайте повреждений сетевого шнура.
- Не ставьте на сетевой шнур посторонние предметы.



- Не используйте поврежденное оборудование и проводники при подключении изделия к электросети.



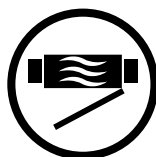
- Не прикасайтесь мокрыми руками к устройствам управления.
- Не производите монтаж и техническое обслуживание изделия мокрыми руками.



- Не допускайте детей к эксплуатации изделия.



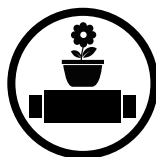
- Не храните вблизи изделия взрывоопасные и легковоспламеняющиеся вещества.



- Не открывайте изделие во время работы.



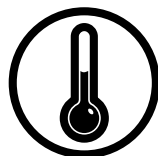
- Не перекрывайте воздушный канал во время работы изделия.



- Не садитесь на изделие и не ставьте на него другие предметы.



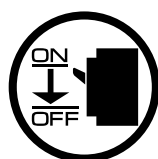
- Не прокладывайте сетевой шнур изделия вблизи отопительного/нагревательного оборудования.



- Не эксплуатируйте изделие за пределами диапазона температур, указанных в руководстве пользователя.
- Не эксплуатируйте изделие в агрессивной и взрывоопасной среде.



- Не мойте изделие водой.
- Избегайте попадания воды на электрические части изделия.



- При техническом обслуживании изделия отключите его от сети питания.



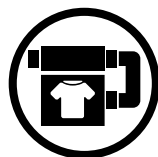
- При появлении посторонних звуков, запаха, дыма отключите изделие от сети питания и обратитесь в сервисный центр.



- Не направляйте поток воздуха от изделия на источники открытого огня.



- При длительной эксплуатации изделия время от времени проверяйте надежность монтажа.



- Используйте изделие только по его прямому назначению.



**ПО ОКОНЧАНИИ ЭКСПЛУАТАЦИИ ИЗДЕЛИЕ ПОДЛЕЖИТ  
ОТДЕЛЬНОЙ УТИЛИЗАЦИИ  
НЕ УТИЛИЗИРУЙТЕ ИЗДЕЛИЕ ВМЕСТЕ С  
НЕОТСОРТИРОВАННЫМИ БЫТОВЫМИ ОТХОДАМИ**

## НАЗНАЧЕНИЕ

Изделие предназначено для создания воздухообмена посредством механической вентиляции в частных домах, офисах, гостиницах, кафе, конференц-залах и других бытовых и общественных помещениях, а также рекуперации тепловой энергии удаляемого из помещения воздуха для подогрева приточного очищенного воздуха.

Изделие не предназначено для организации вентиляции в помещениях с повышенной влажностью (бассейны, сауны, оранжереи и т. д.).

Изделие представляет собой устройство по сбережению тепловой энергии посредством рекуперации тепла и является одним



**ИЗДЕЛИЕ НЕ ПРЕДНАЗНАЧЕНО ДЛЯ ИСПОЛЬЗОВАНИЯ ДЕТЬМИ, ЛИЦАМИ С Пониженными сенсорными или умственными способностями, а также лицами, не подготовленными соответствующим образом к работам с изделием допускаются специалисты после соответствующего инструктажа**

**ИЗДЕЛИЕ ДОЛЖНО БЫТЬ УСТАНОВЛЕНО В МЕСТАХ, ИСКЛЮЧАЮЩИХ САМОСТОЯТЕЛЬНЫЙ ДОСТУП ДЕТЕЙ**

из элементов энергосберегающих технологий помещений. Установка является комплектующим изделием и не подлежит автономной эксплуатации.

Изделие рассчитано на продолжительную работу без отключения от электросети.

Перемещаемый воздух не должен содержать горючих или взрывоопасных смесей, химически активных испарений, липких веществ, волокнистых материалов, крупной пыли, сажи, жиров или сред, которые способствуют образованию вредных веществ (яды, пыль, болезнетворные микроорганизмы).

## КОМПЛЕКТ ПОСТАВКИ

### НАИМЕНОВАНИЕ

Установка  
Руководство пользователя  
Контроллер  
Упаковочный ящик

### КОЛИЧЕСТВО

1 шт.  
1 шт.  
1 шт.  
1 шт.

## СТРУКТУРА УСЛОВНОГО ОБОЗНАЧЕНИЯ

**KOMFORT ERV D 150 L S1**

### Контроллер

S1 — регулятор скорости CDT(E) E1.8

S12 — сенсорная панель управления SGS E1

S20 — регулятор скорости CDT1 E2.5

### Исполнение

L — левое исполнение

R — правое исполнение

### Номинальная производительность, м<sup>3</sup>/ч

150/250/350

### Тип корпуса

Подвесной, горизонтальные патрубки

### Серия

KOMFORT ERV — приточно-вытяжная установка с рекуперацией энергии

## ТЕХНИЧЕСКИЕ ХАРАКТЕРИСТИКИ

Изделие применяется в помещении при температуре окружающего воздуха от +1 °С до +40 °С и относительной влажности до 80 %. Для предотвращения образования конденсата на внутренних стенках установки необходимо, чтобы температура поверхности корпуса была на 2-3 °С выше температуры точки росы перемещаемого воздуха.

По типу защиты от поражения электрическим током изделие относится к приборам класса 1 по ГОСТ 12.2.007.0-75.

Степень защиты от доступа к опасным частям и проникновения воды:

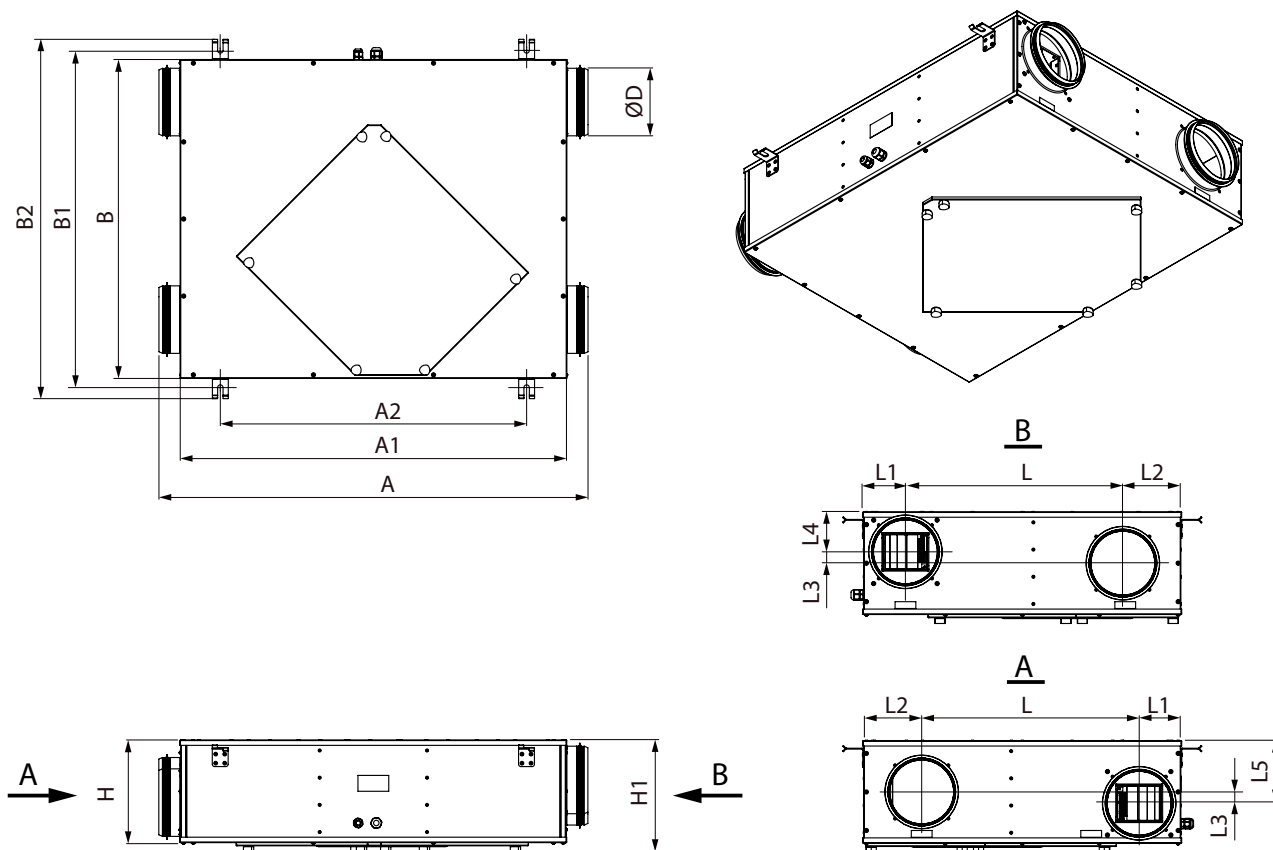
- установки, подключенной к воздуховодам — IP22;
- двигателей установки — IP44.

Конструкция изделия постоянно совершенствуется, поэтому некоторые модели могут незначительно отличаться от описанных в данном руководстве.



**ТЕМПЕРАТУРА ВЫТЯЖНОГО ВОЗДУХА ДОЛЖНА БЫТЬ НЕ ВЫШЕ +40 °С И  
ОТНОСИТЕЛЬНАЯ ВЛАЖНОСТЬ ВЫТЯЖНОГО ВОЗДУХА НЕ ДОЛЖНА ПРЕВЫШАТЬ  
70% ВО ВСЕМ ДИАПАЗОНЕ ТЕМПЕРАТУР**

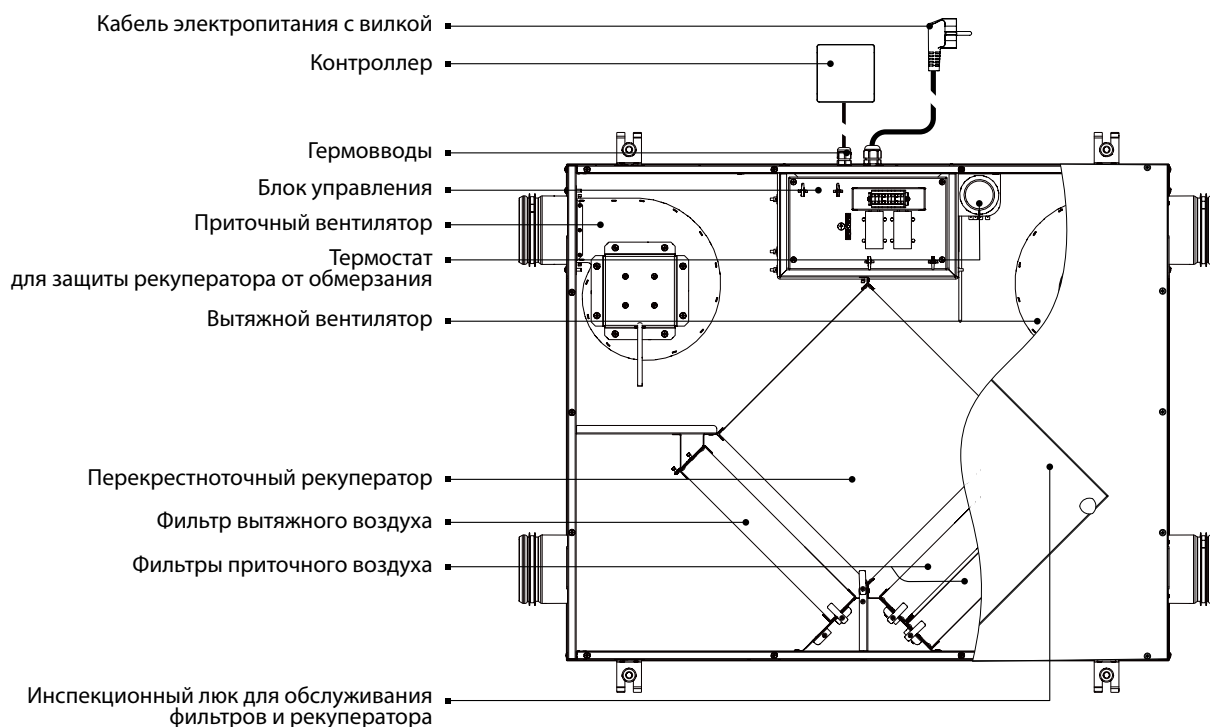
Параметр	KOMFORT ERV D150	KOMFORT ERV D250	KOMFORT ERV D350
Напряжение питания установки, В/50 Гц	1~ 230		
Максимальная мощность установки, Вт	125	250	310
Максимальный ток установки, А	0,6	1,1	1,4
Максимальный расход воздуха, м³/ч	230	370	400
Частота вращения, мин <sup>-1</sup>	2235	2400	2150
Уровень звукового давления на расст. 3 м, дБА	49	52	57
Температура перемещаемого воздуха, °С	-15...+40		
Материал корпуса	Сталь окрашенная		
Изоляция	5 мм, 10 мм вспененная резина		
Вытяжной фильтр	G4		
Приточные фильтры	G4 и F8 (PM2.5 93 %)	G4 и F8 (PM2.5 83 %)	G4 и F8 (PM2.5 87 %)
Диаметр подключаемого воздуховода, мм	100	150	150
Эффективность рекуперации тепла, %	72–87	66–76	71–87
Эффективность рекуперации влаги, %	27–47	22–32	23–40
Тип рекуператора	Перекрестноточный		
Материал рекуператора	Энтальпийный		
Масса, кг	26	29	42
Класс энергоэффективности	D	E	E



Модель	Размеры, мм														
	Ø D	A	A1	A2	B	B1	B2	H	H1	L	L1	L2	L3	L4	L5
KOMFORT ERV D150	99	947	854	676	704	743	793	227	247	480	92	128	25	113	138
KOMFORT ERV D250	149	947	854	676	704	743	793	227	247	480	92	128	25	113	138
KOMFORT ERV D350	149	1117	1024	846	754	793	843	277	297	488	109	153	50	88	138

**УСТРОЙСТВО И ПРИНЦИП РАБОТЫ**

Левое исполнение



Сторона обслуживания установки оборудована съемным инспекционным люком на ручных болтах для проведения работ по очистке или замене фильтров и рекуператора. Пластинчатый энтальпийный рекуператор перекрестного тока выполнен из полимеризированной целлюлозы. Блок управления размещен внутри корпуса установки. Кабель питания и кабель заземления подключаются к блоку управления через гермовводы на боковой стороне установки. Установка оборудована контроллером и кабелем электропитания с вилкой Euro Plug XP. Теплый загрязненный воздух из помещения поступает в установку, где очищается в вытяжном фильтре, далее воздух проходит через рекуператор и с помощью вытяжного вентилятора удаляется на улицу. Чистый холодный воздух с улицы по воздуховоду поступает в установку, где он очищается в приточном фильтре. Далее воздух проходит через рекуператор и с помощью приточного вентилятора подается в помещение. Приточный воздух в рекуператоре нагревается за счет передачи холодному воздуху с улицы тепловой энергии, извлекаемой из теплового вытяжного воздуха. При этом воздушные потоки не перемешиваются. Рекуперация тепла обеспечивает уменьшение потерь тепловой энергии, что приводит к уменьшению затрат на обогрев помещений в холодный период года. Энтальпийный рекуператор позволяет утилизировать не только тепло, но и влагу. В летнее время рекуператор охлаждает и осушает приточный воздух, а в зимнее — подогревает и увлажняет. Водяной пар конденсируется из влажного отработанного воздуха и впитывается пластинами рекуператора. Полученная влага и тепло передаются приточному воздуху, при этом полностью исключается передача микробов и неприятных запахов.

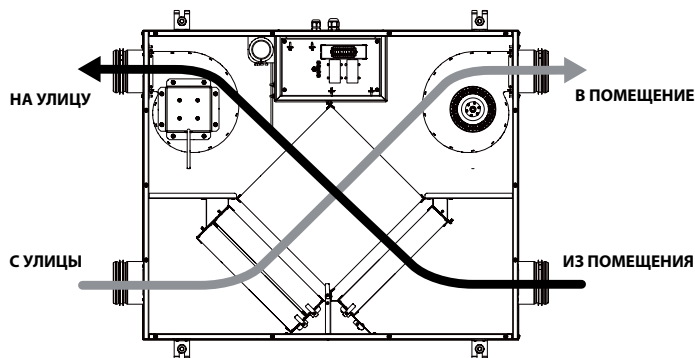
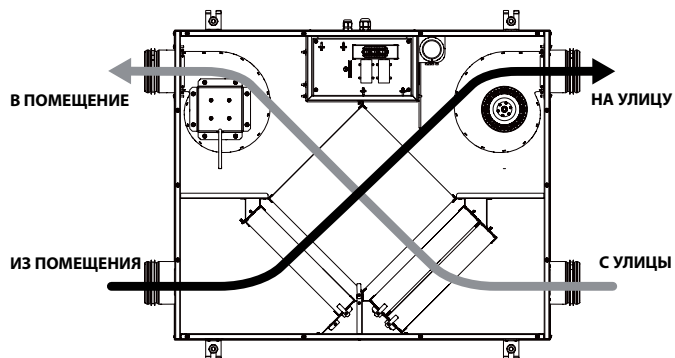
**ЛЕВОЕ И ПРАВОЕ ИСПОЛНЕНИЕ УСТАНОВОК**

На рисунке ниже показана схема расположения патрубков установок в левом и правом исполнениях. Выбор подходящего исполнения позволяет улучшить удобство монтажа, сократить длину воздухопроводов и уменьшить количество поворотных участков (колен) воздухопроводов.

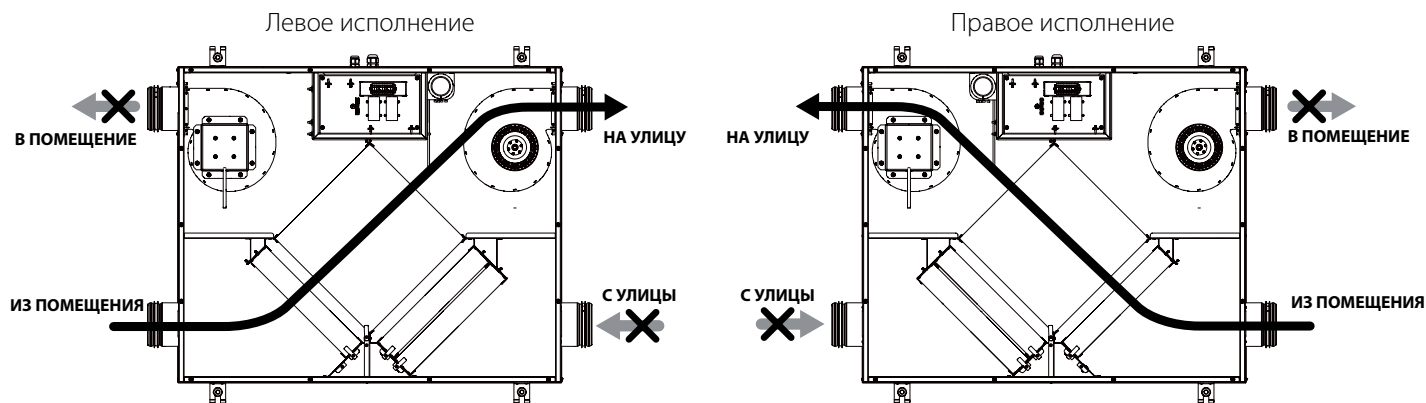
Вид со стороны обслуживания

Левое исполнение

Правое исполнение



Для защиты рекуператора от обмерзания в холодное время года установка оборудована термостатом, который расположен в вытяжном канале после рекуператора. Установка переходит в режим размораживания при температуре вытяжного воздуха  $+3\text{ }^{\circ}\text{C}$ . После повышения температуры установка возвращается к предыдущему режиму. В режиме размораживания приточный вентилятор отключается, и рекуператор прогревается потоком теплого вытяжного воздуха. Для установки температуры срабатывания термостата поверните регулируемую ручку в необходимое положение. Рекомендуемое значение температуры срабатывания датчика термостата составляет  $+3\text{ }^{\circ}\text{C}$  (заводская установка).





## МОНТАЖ И ПОДГОТОВКА К РАБОТЕ



**ПЕРЕД МОНТАЖОМ ИЗДЕЛИЯ ВНИМАТЕЛЬНО ОЗНАКОМЬТЕСЬ  
С РУКОВОДСТВОМ ПОЛЬЗОВАТЕЛЯ**



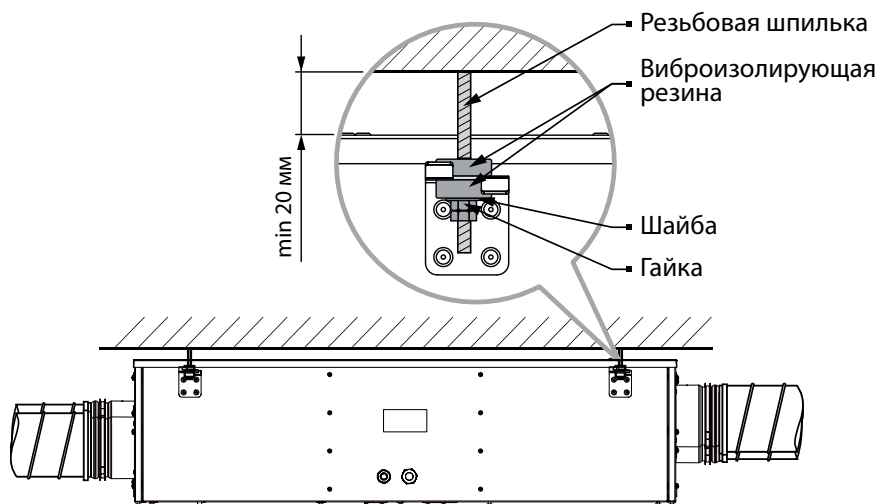
**ВЫПОЛНЯЙТЕ МОНТАЖ ТАКИМ ОБРАЗОМ, ЧТОБЫ ОБЕСПЕЧИТЬ ДОСТУП К  
ИЗДЕЛИЮ ДЛЯ ПРОВЕДЕНИЯ РАБОТ ПО ОБСЛУЖИВАНИЮ ИЛИ РЕМОНТУ**

Установка предназначена для подвешивания к потолку с помощью анкерных резьбовых шпилек, гаек и виброизолирующей резины. Крепежные изделия для монтажа установки не входят в комплект поставки, приобретаются отдельно. При подборе крепежа необходимо учитывать материал монтажной поверхности и вес установки (см. технические характеристики установки). Подбор крепежа должен проводить специалист! Перед монтажом убедитесь, что корпус не содержит посторонних предметов, например, пленки или бумаги. При проведении монтажа обеспечьте доступ к установке для проведения работ по обслуживанию или ремонту. Минимальное расстояние между установкой и потолком должно быть не менее 20 мм. Для обеспечения оптимальной производительности установки и уменьшения аэродинамических потерь, связанных с турбулентностью воздушного потока, присоедините прямой участок воздуховода к патрубкам с обеих сторон установки.

Минимальная рекомендуемая длина прямых участков:

- 1 диаметр воздуховода со стороны входа воздуха;
- 3 диаметра со стороны выхода воздуха.

При отсутствии или небольшой длине воздуховодов на одном или нескольких патрубках установки необходимо защитить внутренние части установки от попадания посторонних предметов. Например, установите решетку или другое защитное устройство с размером стороны ячейки не более 12,5 мм для предотвращения свободного доступа к вентиляторам.



## ПОДКЛЮЧЕНИЕ К ЭЛЕКТРОСЕТИ



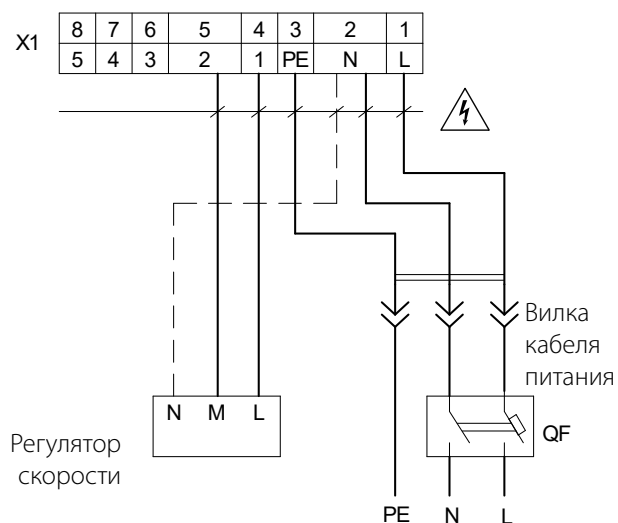
**ПЕРЕД ПРОВЕДЕНИЕМ ЛЮБЫХ РАБОТ НЕОБХОДИМО  
ОТКЛЮЧИТЬ СЕТЬ ЭЛЕКТРОПИТАНИЯ**

**ПОДКЛЮЧЕНИЕ ИЗДЕЛИЯ К СЕТИ ДОЛЖЕН ОСУЩЕСТВЛЯТЬ  
КВАЛИФИЦИРОВАННЫЙ ЭЛЕКТРИК**

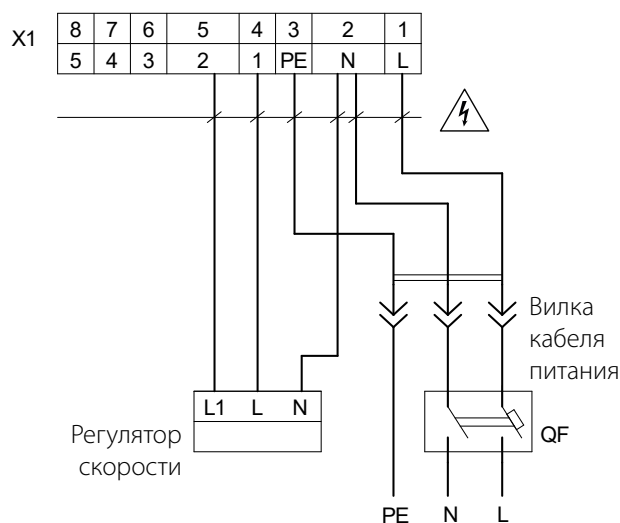
**НОМИНАЛЬНЫЕ ЗНАЧЕНИЯ ЭЛЕКТРИЧЕСКИХ ПАРАМЕТРОВ ИЗДЕЛИЯ  
ПРИВЕДЕНЫ НА НАКЛЕЙКЕ ИЗГОТОВИТЕЛЯ**

- Изделие предназначено для подключения к электросети с параметрами 1~ 230 В/50 Гц согласно схеме электрических подключений.
- Изделие должно быть подключено с помощью изолированных проводников (кабеля, проводов). При выборе сечения проводников необходимо учитывать максимально допустимый ток нагрузки, а также температуру нагрева провода, зависящую от типа провода, его изоляции, длины и способа прокладки.
- На внешнем вводе должен быть установлен встроенный в стационарную сеть электроснабжения автоматический выключатель **QF**, разрывающий электрическую цепь в случае короткого замыкания или перегрузки. Место установки внешнего выключателя должно обеспечивать свободный доступ для оперативного отключения изделия. Номинальный ток автоматического выключателя должен быть выше максимального тока потребления изделия (см. в разделе «Технические характеристики» или на наклейке изделия). Рекомендуется выбирать номинальный ток автоматического выключателя из стандартного ряда, следующий после максимального тока подключаемого изделия. Автоматический выключатель не входит в комплект поставки, приобретается отдельно.

**Схема электрических подключений**  
(установка с контроллером S1)

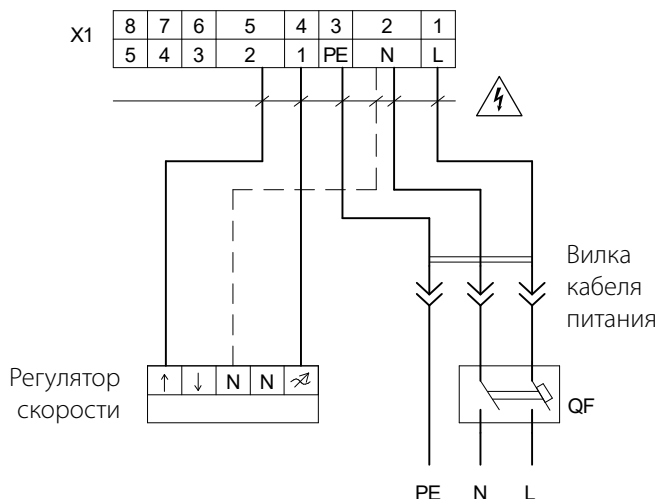


**Схема электрических подключений**  
(установка с контроллером S12)



**Схема электрических подключений**

(установка с контроллером S20)

**ТЕХНИЧЕСКОЕ ОБСЛУЖИВАНИЕ****ТЕХНИЧЕСКОЕ ОБСЛУЖИВАНИЕ ИЗДЕЛИЯ РАЗРЕШЕНО ТОЛЬКО ПОСЛЕ ОТКЛЮЧЕНИЯ ЕГО ОТ СЕТИ ЭЛЕКТРОПИТАНИЯ**

Техническое обслуживание установки необходимо проводить 3-4 раза в год. Оно включает в себя общую чистку установки и следующие работы:

**1. Техническое обслуживание фильтров (3-4 раза в год).**

Загрязненные фильтры повышают сопротивление воздуха, что приводит к уменьшению подачи приточного воздуха в помещение. Меняйте фильтры по мере засорения, но не реже 3-4 раз в год.

Для замены фильтров снимите инспекционный люк, расположенный на сервисной панели, и извлеките загрязненные фильтры, затем установите новые фильтры и инспекционный люк в обратном порядке.

Для приобретения новых фильтров обратитесь к продавцу установки.

**2. Техническое обслуживание рекуператора (1 раз в год).**

Даже при регулярном техобслуживании фильтров на блоке рекуператора могут накапливаться пылевые отложения. Для поддержания высокой эффективности теплообмена рекомендуется периодическая сухая очистка рекуператора пылесосом с использованием щелевой насадки.

Для замены рекуператора снимите инспекционный люк, расположенный на сервисной панели, и извлеките загрязненный рекуператор. Затем установите новый рекуператор и инспекционный люк в обратном порядке.

Для приобретения нового рекуператора обратитесь к продавцу установки.

**3. Техническое обслуживание вентиляторов (1 раз в год).**

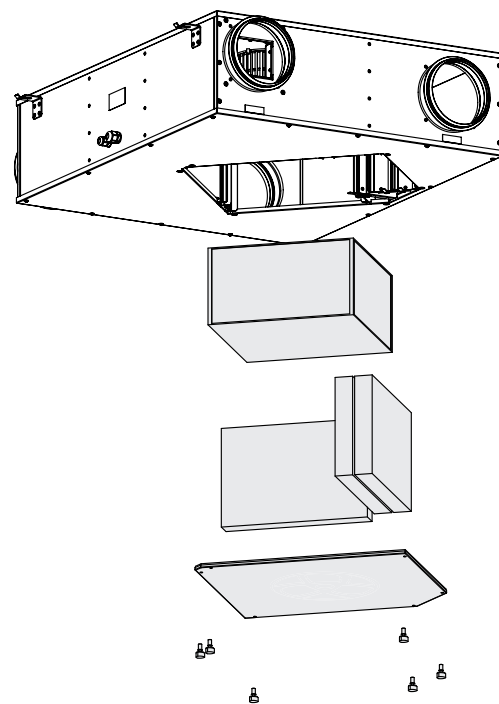
Даже при регулярном выполнении работ по техобслуживанию фильтров в вентиляторах могут накапливаться пылевые отложения, что приводит к уменьшению производительности установки и уменьшению подачи приточного воздуха в помещение. Для очистки вентиляторов используйте ткань или мягкую щетку. Не применяйте для очистки воду, агрессивные растворители, острые предметы и т. д. во избежание повреждения крыльчатки.

**4. Техническое обслуживание системы воздуховодов (каждые 5 лет).**

Даже при регулярном выполнении всех вышеуказанных работ по техобслуживанию установки внутри воздуховодов могут накапливаться пылевые отложения, что приводит к снижению производительности установки. Техническое обслуживание воздуховодов состоит в их периодической очистке или замене.

**5. Техническое обслуживание блока управления (по мере необходимости).**

Блок управления расположен внутри корпуса установки. Для доступа к блоку управления открутите винты крепления на сервисной панели и снимите ее.



## УСТРАНЕНИЕ НЕИСПРАВНОСТЕЙ

Возникшая проблема	Вероятные причины	Способ устранения
Вентилятор (вентиляторы) не запускаются.	Установка не подключена к электросети.	Убедитесь, что установка правильно подключена к электросети, в обратном случае устраните ошибку подключения.
Низкий расход воздуха.	Засорены фильтры, вентиляторы или рекуператор.	Очистите или замените фильтры. Очистите вентиляторы и рекуператор.
	Система вентиляции засорена или повреждена.	Очистите компоненты вентиляционной системы. Замените поврежденные компоненты.
Шум, вибрация.	Засорена крыльчатка вентилятора.	Очистите крыльчатку вентилятора.
	Ослаблена затяжка винтовых соединений вентиляторов или корпуса.	Затяните крепежные винты вентиляторов или корпуса до упора.

## ПРАВИЛА ХРАНЕНИЯ И ТРАНСПОРТИРОВКИ

- Хранить изделие необходимо в заводской упаковке в сухом вентилируемом помещении при температуре от +5 °C до +40 °C и относительной влажности не выше 70 %.
- Наличие в воздухе паров и примесей, вызывающих коррозию и нарушающих изоляцию и герметичность соединений, не допускается.
- Для погрузочно-разгрузочных работ используйте соответствующую подъемную технику для предотвращения возможных повреждений изделия.
- Во время погрузочно-разгрузочных работ выполняйте требования перемещений для данного типа грузов.
- Транспортировать разрешается любым видом транспорта при условии защиты изделия от атмосферных осадков и механических повреждений. Транспортировка изделия разрешена только в рабочем положении.
- Погрузка и разгрузка должны производиться без резких толчков и ударов.
- Перед первым включением после транспортировки при низких температурах изделие необходимо выдержать при температуре эксплуатации не менее 3-4 часов.

## ГАРАНТИИ ИЗГОТОВИТЕЛЯ

Изготовитель устанавливает гарантийный срок изделия длительностью 24 месяца с даты продажи изделия через розничную торговую сеть при условии выполнения пользователем правил транспортировки, хранения, монтажа и эксплуатации изделия. В случае появления нарушений в работе изделия по вине изготовителя в течение гарантийного срока пользователь имеет право на бесплатное устранение недостатков изделия посредством осуществления изготовителем гарантийного ремонта. Гарантийный ремонт состоит в выполнении работ, связанных с устранением недостатков изделия, для обеспечения возможности использования такого изделия по назначению в течение гарантийного срока. Устранение недостатков осуществляется посредством замены или ремонта комплектующих или отдельной комплектующей изделия.

### Гарантийный ремонт не включает в себя:

- периодическое техническое обслуживание;
- монтаж/демонтаж изделия;
- настройку изделия.

Для проведения гарантийного ремонта пользователь должен предоставить изделие, руководство пользователя с отметкой о дате продажи и расчетный документ, подтверждающий факт покупки.

Модель изделия должна соответствовать модели, указанной в руководстве пользователя.

По вопросам гарантийного обслуживания обращайтесь к продавцу.

### Гарантия изготовителя не распространяется на нижеприведенные случаи:

- непредоставление пользователем изделия в комплектности, указанной в руководстве пользователя, в том числе демонтаж пользователем комплектующих изделия;
- несоответствие модели, марки изделия данным, указанным на упаковке изделия и в руководстве пользователя;
- несвоевременное техническое обслуживание изделия;
- наличие внешних повреждений корпуса (повреждениями не являются внешние изменения изделия, необходимые для его монтажа) и внутренних узлов изделия;
- внесение в конструкцию изделия изменений или осуществление доработок изделия;
- замена и использование узлов, деталей и комплектующих изделия, не предусмотренных изготовителем;
- использование изделия не по назначению;
- нарушение пользователем правил монтажа изделия;
- нарушение пользователем правил управления изделием;
- подключение изделия к электрической сети с напряжением, отличным от указанного в руководстве пользователя;
- выход изделия из строя вследствие скачков напряжения в электрической сети;
- осуществление пользователем самостоятельного ремонта изделия;
- осуществление ремонта изделия лицами, не уполномоченными на то изготовителем;
- истечение гарантийного срока изделия;
- нарушение пользователем установленных правил перевозки изделия;
- нарушение пользователем правил хранения изделия;
- совершение третьими лицами противоправных действий по отношению к изделию;
- выход изделия из строя вследствие возникновения обстоятельств непреодолимой силы (пожара, наводнения, землетрясения, войны, военных действий любого характера, блокады);
- отсутствие пломб, если наличие таковых предусмотрено руководством пользователя;
- непредоставление руководства пользователя с отметкой о дате продажи изделия;
- отсутствие расчетного документа, подтверждающего факт покупки изделия.



**ВЫПОЛНЯЙТЕ ТРЕБОВАНИЯ ДАННОГО РУКОВОДСТВА ПОЛЬЗОВАТЕЛЯ ДЛЯ ОБЕСПЕЧЕНИЯ ДЛИТЕЛЬНОЙ БЕСПЕРЕБОЙНОЙ РАБОТЫ ИЗДЕЛИЯ**



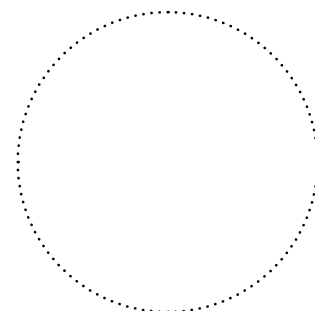
**ГАРАНТИЙНЫЕ ТРЕБОВАНИЯ ПОЛЬЗОВАТЕЛЯ РАССМАТРИВАЮТСЯ ПОСЛЕ ПРЕДЪЯВЛЕНИЯ ИМ ИЗДЕЛИЯ, ГАРАНТИЙНОГО ТАЛОНА, РАСЧЕТНОГО ДОКУМЕНТА И РУКОВОДСТВА ПОЛЬЗОВАТЕЛЯ С ОТМЕТКОЙ О ДАТЕ ПРОДАЖИ**

## СВИДЕТЕЛЬСТВО О ПРИЕМКЕ

Тип изделия	Приточно-вытяжная установка с рекуперацией энергии
Модель	KOMFORT ERV D_____
Серийный номер	
Дата выпуска	
Клеймо приемщика	

## ИНФОРМАЦИЯ О ПРОДАВЦЕ

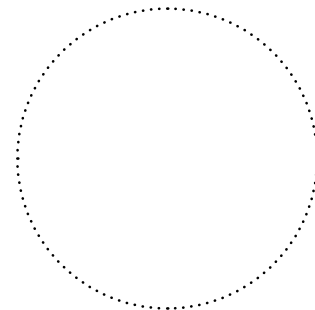
Название магазина	
Адрес	
Телефон	
E-mail	
Дата покупки	
Изделие в полной комплектации с руководством пользователя получил, с условиями гарантии ознакомлен и согласен.	
Подпись покупателя	



Место для печати продавца

## СВИДЕТЕЛЬСТВО О МОНТАЖЕ

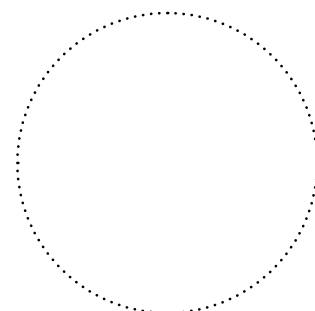
Изделие KOMFORT ERV D_____ установлено в соответствии с требованиями данного руководства пользователя.	
Название фирмы	
Адрес	
Телефон	
Ф. И. О. установщика	
Дата монтажа:	Подпись:
Работы по монтажу изделия соответствуют требованиям всех применимых местных и национальных строительных, электрических и технических норм и стандартов. Замечаний к работе изделия не имею.	
Подпись:	



Место для печати установщика

## ГАРАНТИЙНЫЙ ТАЛОН

Тип изделия	Приточно-вытяжная установка с рекуперацией энергии
Модель	KOMFORT ERV D_____
Серийный номер	
Дата выпуска	
Дата покупки	
Гарантийный срок	
Продавец	

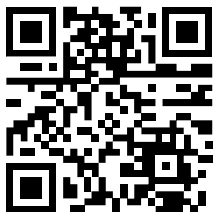


Место для печати продавца





**BLAUBERG**  
*Ventilatoren*



[www.blaubergventilatoren.de](http://www.blaubergventilatoren.de)  
B147RU-03

