

Iso-VK EC

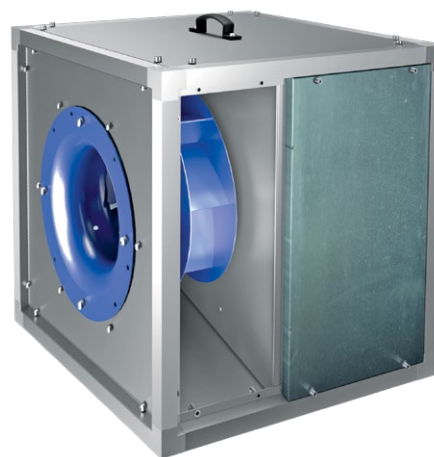
Канальные центробежные вентиляторы в шумоизолированном корпусе

Применение

- Вытяжка загрязненного горячего воздуха температурой до +120 °С в условиях высокого сопротивления. Вытяжные системы кухонных помещений (в комбинации с жировым фильтром). Вентиляция хлебопекарен. Удаление газов, образующихся при проведении сварочных работ.
- Оптимальны для построения различных конфигураций вентиляционных систем благодаря специальной трансформируемой конструкции корпуса.
- Для воздуховодов диаметром от 315 до 800 мм или квадратным сечением от 500x500 до 1175x1175 мм.

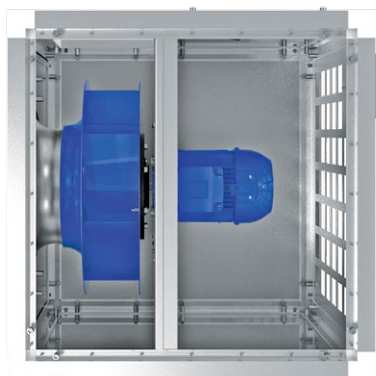


Производительность:
до 27500 м³/ч
7640 л/с



Конструкция

- Корпус изготавливается из алюминиевого каркаса и съемных тепло- и шумоизоляционных двухслойных панелей из алюминоцинка.
- Изоляция корпуса выполнена из негорючей минеральной ваты толщиной 20 мм.
- Возможно изменение положения съемных панелей для направления воздуха линейно или под углом в 90°.
- Благодаря повышенным коррозионностойким свойствам тепло-изолированного корпуса вентилятор можно использовать для наружного монтажа.
- Электродвигатель вынесен за пределы воздушного потока и установлен на дополнительной панели внутри корпуса вентилятора.



Двигатель

- Надежный одно- или трехфазный EC-двигатель стальной эффективной центробежной крыльчаткой с загнутыми назад лопатками.
- Двигатель подходит для частоты 50 Гц и 60 Гц.

Управление и регулирование скорости

- Управление вентилятором осуществляется с помощью внешнего управляющего сигнала 0–10 В. Максимальная скорость вентилятора не зависит от доступной частоты тока и подходит для работы как при 50 Гц, так и при 60 Гц.

Монтаж

- Вентилятор монтируется с квадратными или круглыми воздуховодами.
- Присоединение к воздуховодам осуществляется с помощью гибких виброгасящих вставок или вставок-переходников соответствующего сечения.
- Подача питания на вентилятор осуществляется через наружную клеммную коробку.
- Вентилятор можно устанавливать в любом положении в соответствии с направлением потока воздуха, предварительно предусмотрев доступ для обслуживания.

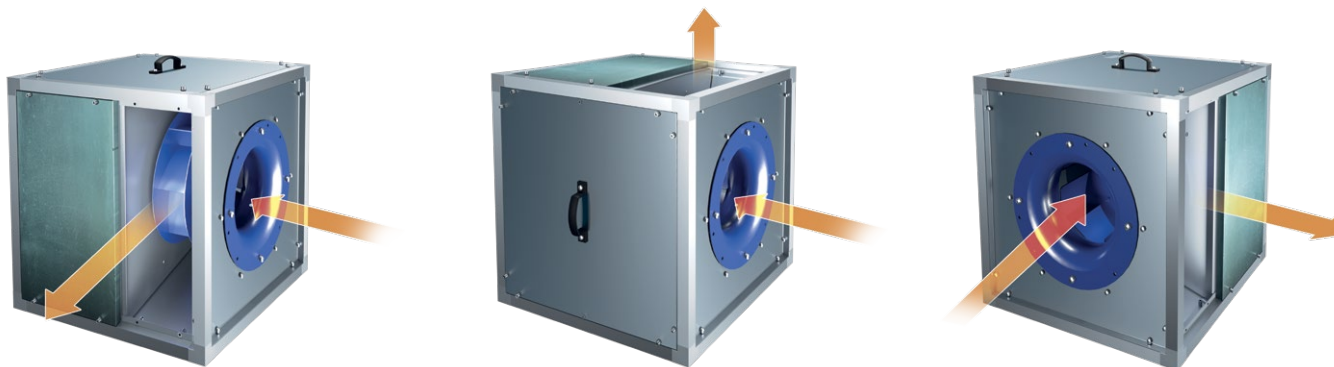
Условное обозначение

Серия	Тип двигателя	Диаметр патрубка, мм	Двигатель Фазность
Iso-VK	EC: электронно-коммутируемый двигатель	315; 355; 400; 450; 500; 560; 630; 710; 800	E: одно фазный D: трехфазный

Аксессуары

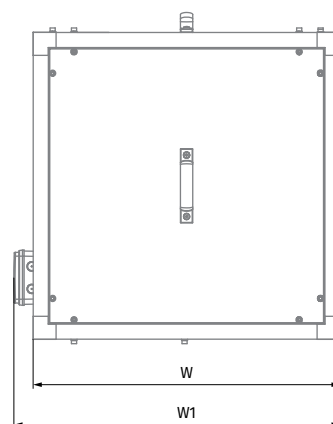
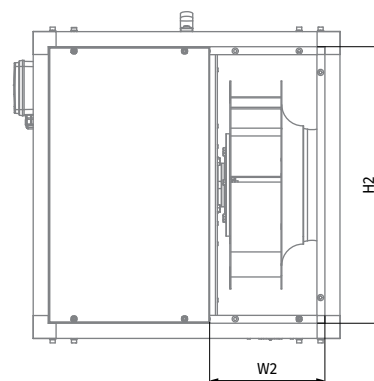
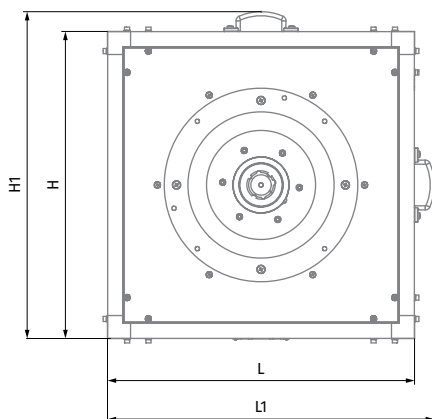
Гибкая вставка	Монтажные кронштейны	Колпак	Патрубок для круглых каналов	Регуляторы скорости
EVA Iso-VK	MH Iso-VK	RSD Iso-VK	FR Iso-VK	CDT E/0-10

- Перестановка панели позволяет легко изменить направление потока воздуха.



Размеры, мм

Модель	H	H1	H2	L	L1	W	W1	W2	Масса, кг
Iso-VK EC 315 E	500	538	440	500	538	500	538	200	38
Iso-VK EC 355 E	600	638	540	600	638	600	638	225	47,5
Iso-VK EC 400 E	670	708	610	670	708	670	708	252	57
Iso-VK EC 450 E	700	738	640	700	738	700	738	282	69,5
Iso-VK EC 500 E	820	858	760	820	858	820	858	321	95,5
Iso-VK EC 560 D	900	938	840	900	938	900	938	365	113
Iso-VK EC 630 D	1000	1038	940	1000	1038	1000	1038	409	164,5
Iso-VK EC 710 D	1075	1114	1015	1075	1152	1075	1112	455	199

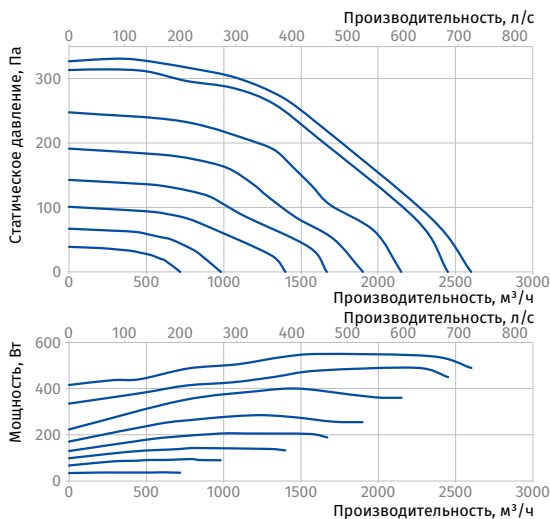


Технические характеристики

Параметры	Iso-VK EC 315 E	Iso-VK EC 355 E	Iso-VK EC 400 E	Iso-VK EC 450 E
Напряжение питания, В	1 ~ 230	1 ~ 230	1 ~ 230	1 ~ 230
Частота, Гц	50/60	50/60	50/60	50/60
Потребляемая мощность, Вт	0,55	0,55	0,55	1,1
Потребляемый ток, А	4,9	4,9	4,9	7,9
Максимальная производительность, м³/ч (л/с)	2600 (722)	3500 (972)	4600 (1278)	7200 (2000)
Частота вращения, мин⁻¹	1500	1500	1500	1500
Уровень звукового давления на расст. 3 м, дБА	57	58	60	62
Температура перемещаемого воздуха, °С	-25...+120	-25...+120	-25...+120	-25...+120
Защита	IPX4	IPX4	IPX4	IPX4
Защита двигателя	IP55	IP55	IP55	IP55

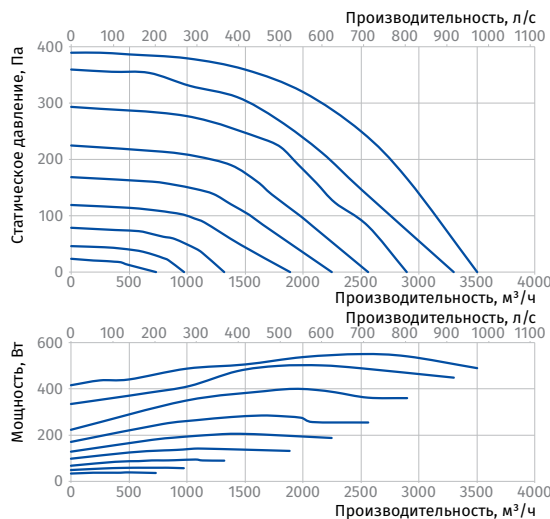
ISO-VK EC 315 E

Уровень звуковой мощности по фильтру А	Общ.	Октавные полосы, Гц								LpA 3 м	LpA 1 м
		63	125	250	500	1000	2000	4000	8000		
LWA ко входу, дБА	89	70	84	86	78	72	65	55	45	68	78
LWA к выходу, дБА	93	69	86	92	82	69	65	59	50	73	83
LWA к окружению, дБА	77	57	71	74	69	64	56	47	40	57	67



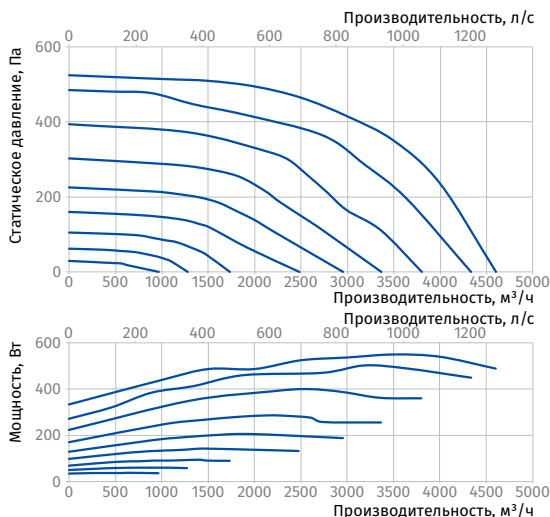
ISO-VK EC 355 E

Уровень звуковой мощности по фильтру А	Общ.	Октавные полосы, Гц								LpA 3 м	LpA 1 м
		63	125	250	500	1000	2000	4000	8000		
LWA ко входу, дБА	89	70	84	86	78	72	65	55	45	68	78
LWA к выходу, дБА	94	67	83	93	84	68	65	58	46	74	84
LWA к окружению, дБА	79	64	76	73	66	64	55	41	34	58	68



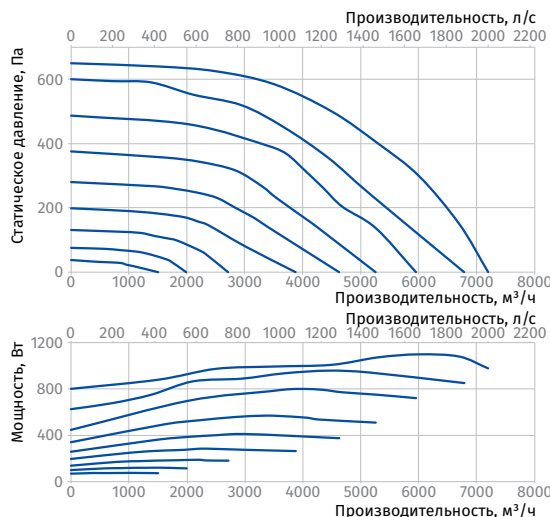
ISO-VK EC 400 E

Уровень звуковой мощности по фильтру А	Общ.	Октавные полосы, Гц								LpA 3 м	LpA 1 м
		63	125	250	500	1000	2000	4000	8000		
LWA ко входу, дБА	90	70	85	87	78	72	66	55	45	69	79
LWA к выходу, дБА	95	68	84	94	85	69	66	58	47	74	84
LWA к окружению, дБА	80	65	78	75	68	65	56	42	35	60	70



ISO-VK EC 450 E

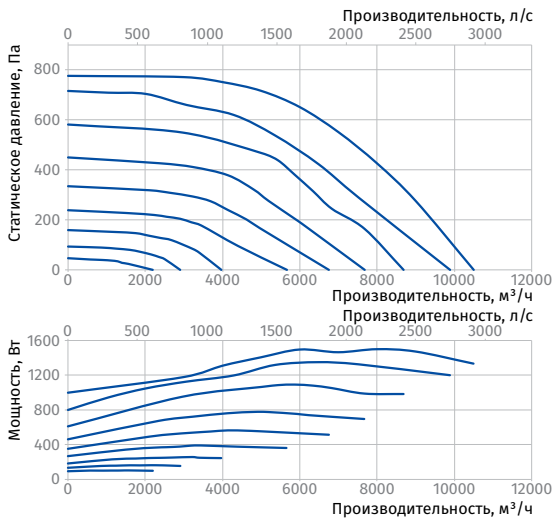
Уровень звуковой мощности по фильтру А	Общ.	Октавные полосы, Гц								LpA 3 м	LpA 1 м
		63	125	250	500	1000	2000	4000	8000		
LWA ко входу, дБА	91	72	87	89	80	74	67	56	46	71	81
LWA к выходу, дБА	97	70	85	96	86	70	67	59	48	76	86
LWA к окружению, дБА	83	68	80	77	69	67	57	43	36	62	72



Параметры	Iso-VK EC 500 E	Iso-VK EC 560 D	Iso-VK EC 630 D	Iso-VK EC 630 D max
Напряжение питания, В	1 ~ 230	3 ~ 400	3 ~ 400	3 ~ 400
Частота, Гц	50/60	50/60	50/60	50/60
Потребляемая мощность, Вт	1,5	3	3	5,5
Потребляемый ток, А	10,5	6,4	7,2	10,9
Максимальная производительность, м³/ч (л/с)	10500 (2917)	15700 (4361)	14000 (3889)	21000 (5834)
Частота вращения, мин⁻¹	1500	1500	1000	1500
Уровень звукового давления на расст. 3 м, дБА	63	64	65	67
Температура перемещаемого воздуха, °C	-25...+120	-25...+120	-25...+120	-25...+120
Защита	IPX4	IPX4	IPX4	IPX4
Защита двигателя	IP55	IP55	IP55	IP55

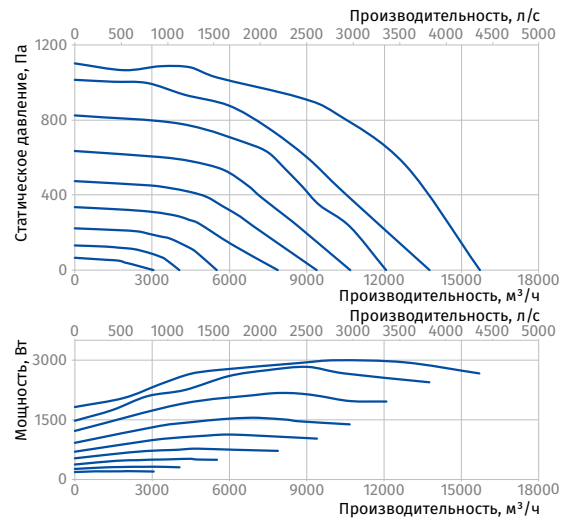
ISO-VK EC 500 E

Уровень звуковой мощности по фильтру А	Общ.	Октавные полосы, Гц								LpA 3 м	LpA 1 м
		63	125	250	500	1000	2000	4000	8000		
LWA ко входу, дБА	92	73	88	89	81	74	67	56	46	72	82
LWA к выходу, дБА	98	71	86	97	87	71	68	60	48	77	87
LWA к окружению, дБА	83	69	81	78	70	67	58	43	36	63	73



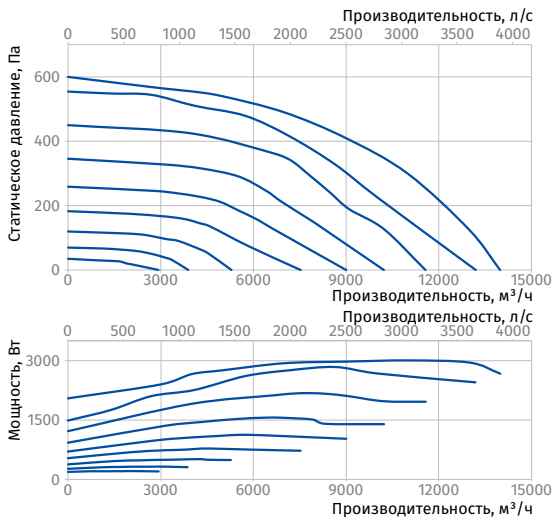
ISO-VK EC 560 D

Уровень звуковой мощности по фильтру А	Общ.	Октавные полосы, Гц								LpA 3 м	LpA 1 м
		63	125	250	500	1000	2000	4000	8000		
LWA ко входу, дБА	93	74	89	90	81	75	68	57	47	72	82
LWA к выходу, дБА	100	73	88	99	89	72	69	61	49	79	89
LWA к окружению, дБА	85	70	83	79	71	68	59	44	37	64	74



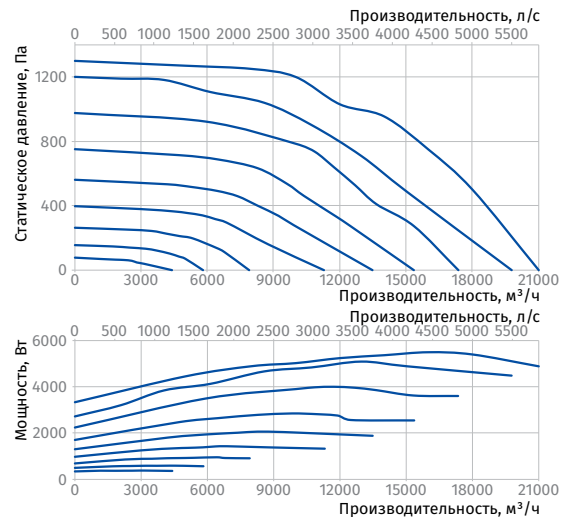
ISO-VK EC 630 D

Уровень звуковой мощности по фильтру А	Общ.	Октавные полосы, Гц								LpA 3 м	LpA 1 м
		63	125	250	500	1000	2000	4000	8000		
LWA ко входу, дБА	93	74	89	90	81	75	68	57	47	72	82
LWA к выходу, дБА	100	73	88	99	89	72	69	61	49	79	89
LWA к окружению, дБА	86	71	84	80	72	69	59	44	37	65	75



ISO-VK EC 630 D MAX

Уровень звуковой мощности по фильтру А	Общ.	Октавные полосы, Гц								LpA 3 м	LpA 1 м
		63	125	250	500	1000	2000	4000	8000		
LWA ко входу, дБА	95	75	90	92	83	76	69	58	47	74	84
LWA к выходу, дБА	102	74	90	101	91	73	70	62	50	81	91
LWA к окружению, дБА	87	73	85	81	73	70	60	45	38	67	77



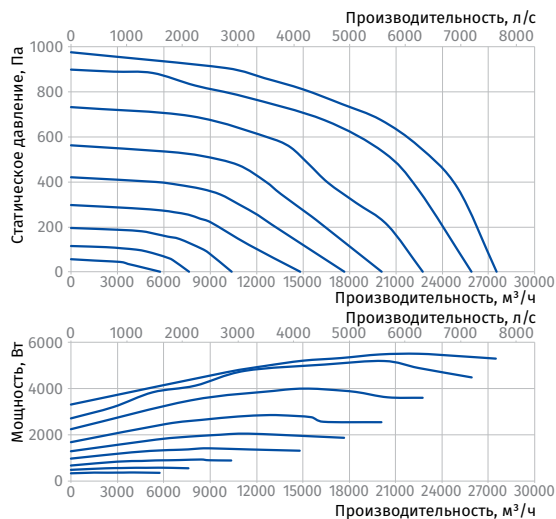
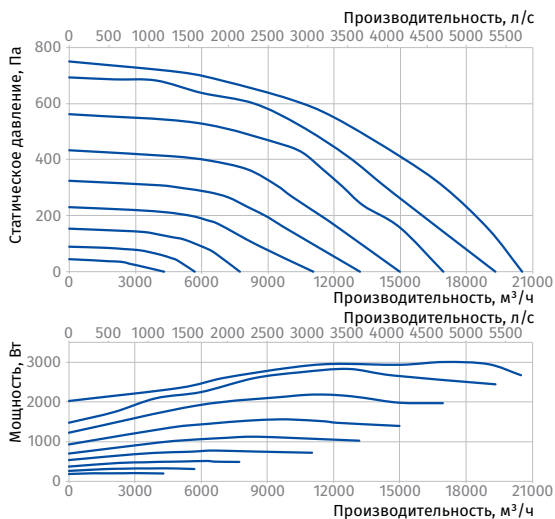
Параметры	Iso-VK EC 710 D	Iso-VK EC 800 D
Напряжение питания, В	3 ~ 400	3 ~ 400
Частота, Гц	50/60	50/60
Потребляемая мощность, Вт	3	5,5
Потребляемый ток, А	7,2	12,9
Максимальная производительность, м³/ч (л/с)	20500 (5695)	27500 (7640)
Частота вращения, мин⁻¹	1000	1000
Уровень звукового давления на расст. 3 м, дБА	66	67
Температура перемещаемого воздуха, °С	-25...+120	-25...+120
Защита	IPX4	IPX4
Защита двигателя	IP55	IP55

ISO-VK EC 710 D

Уровень звуковой мощности по фильтру А	Общ.	Октавные полосы, Гц								LpA 3 м	LpA 1 м
		63	125	250	500	1000	2000	4000	8000		
L _{WA} ко входу, дБА	94	75	90	91	82	76	68	57	47	73	83
L _{WA} к выходу, дБА	101	73	89	100	90	73	70	61	49	80	90
L _{WA} к окружению, дБА	86	72	84	81	72	69	59	44	37	66	76

ISO-VK EC 800 D

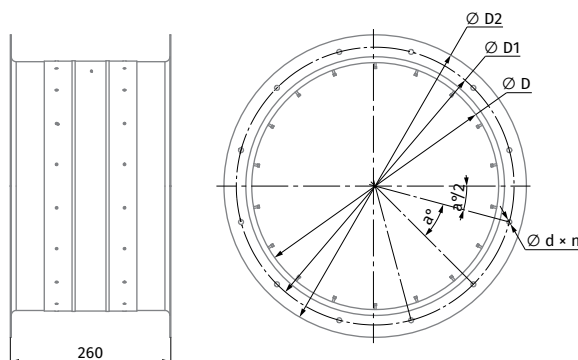
Уровень звуковой мощности по фильтру А	Общ.	Октавные полосы, Гц								LpA 3 м	LpA 1 м
		63	125	250	500	1000	2000	4000	8000		
L _{WA} ко входу, дБА	94	75	90	91	82	76	69	58	47	74	84
L _{WA} к выходу, дБА	101	74	90	101	90	73	70	62	50	81	91
L _{WA} к окружению, дБА	87	73	85	81	73	70	60	45	38	67	77



Модификации и опции

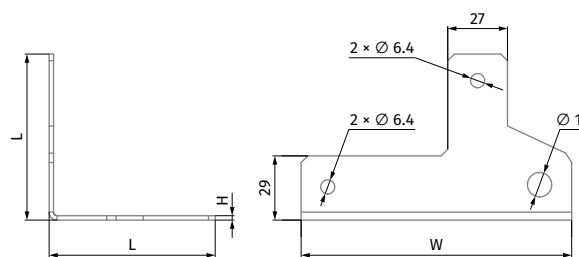
ГИБКАЯ ВСТАВКА EVA ISO-VK

Модель	Размеры, мм						Масса, кг
	∅ d	∅ D	∅ D1	∅ D2	n	a°	
EVA ISO-VK 315	8	315	365	405	6	60	4,76
EVA ISO-VK 355	10	355	395	435	8	45	4,08
EVA ISO-VK 400	8	400	450	490	12	30	4,76
EVA ISO-VK 450	8	450	500	540	12	30	5,34
EVA ISO-VK 500	12	500	560	600	12	30	6,12
EVA ISO-VK 560	12	560	620	660	12	30	6,83
EVA ISO-VK 630	12	630	690	730	12	30	7,66
EVA ISO-VK 710	12	710	770	810	16	22,5	8,6
EVA ISO-VK 800	12	800	860	900	16	22,5	9,67



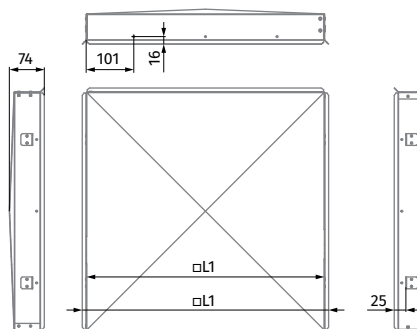
МОНТАЖНЫЕ КРОНШТЕЙНЫ МН ISO-VK

Модель	Размеры, мм			Масса, кг
	H	L	W	
MН ISO-VK 315...450	2	90	125	0,12
MН ISO-VK 500...800	3	90	125	0,21



КОЛПАК RSD ISO-VK

Модель	Размеры, мм		Масса, кг
	L	L1	
RSD ISO-VK 315	503	522	2,42
RSD ISO-VK 355	603	622	3,25
RSD ISO-VK 400	673	692	3,91
RSD ISO-VK 450	703	722	4,21
RSD ISO-VK 500	823	842	6,57
RSD ISO-VK 560	903	922	7,71
RSD ISO-VK 630	1003	1022	9,27
RSD ISO-VK 710	1078	1097	10,53
RSD ISO-VK 800	1178	1197	12,3



ПАТРУБОК ДЛЯ КРУГЛЫХ КАНАЛОВ FR ISO-VK

Модель	Размеры, мм						a°	b°	Масса, кг
	∅ D	∅ D1	∅ D2	∅ d	n				
FR ISO-VK 315	315	365	405	8	6	15	60	1,7	
FR ISO-VK 355	355	405	445	8	6	15	60	1,9	
FR ISO-VK 400	400	450	490	8	12	15	30	2,13	
FR ISO-VK 450	450	500	540	8	12	15	30	2,39	
FR ISO-VK 500	500	560	600	12	12	15	30	2,75	
FR ISO-VK 560	560	620	660	12	12	15	30	3,06	
FR ISO-VK 630	630	690	730	12	12	15	30	3,44	
FR ISO-VK 710	710	770	810	12	16	11,25	22,5	3,86	
FR ISO-VK 800	800	860	900	12	16	11,25	22,5	4,34	

