

ВЕНТИЛЯТОР КАНАЛЬНЫЙ ЦЕНТРОБЕЖНЫЙ В ШУМОИЗОЛИРОВАННОМ КОРПУСЕ



ISO-RF EC

RU

РУКОВОДСТВО ПОЛЬЗОВАТЕЛЯ

СОДЕРЖАНИЕ

Требования безопасности.....	2
Назначение.....	4
Комплект поставки.....	4
Структура условного обозначения.....	4
Технические характеристики.....	5
Устройство и принцип работы.....	6
Монтаж и подготовка к работе.....	6
Подключение к электросети и управление.....	8
Управление.....	8
Техническое обслуживание.....	9
Устранение неисправностей.....	9
Правила хранения и транспортировки.....	9
Гарантии изготовителя.....	10
Свидетельство о приемке.....	11
Информация о продавце.....	11
Свидетельство о монтаже.....	11
Гарантийный талон.....	11

Настоящее руководство пользователя является основным эксплуатационным документом, предназначено для ознакомления технического, обслуживающего и эксплуатирующего персонала.

Руководство пользователя содержит сведения о назначении, составе, принципе работы, конструкции и монтаже центробежного канального вентилятора ISO-RF EC и всех его модификаций.

Технический и обслуживающий персонал должен иметь теоретическую и практическую подготовку относительно систем вентиляции и выполнять работы в соответствии с правилами охраны труда и строительными нормами и стандартами, действующими на территории государства.

Информация, указанная в данном руководстве, является верной на момент подготовки документа. Из-за непрерывного развития продукции компания оставляет за собой право в любой момент вносить изменения в технические характеристики, конструкцию или комплектацию изделия.

Ни одна из частей данной публикации не может быть воспроизведена, передана или сохранена в информационно-поисковых системах, а также переведена на другие языки в любой форме без письменного согласия компании.

ТРЕБОВАНИЯ БЕЗОПАСНОСТИ

- Перед началом эксплуатации и монтажом изделия внимательно ознакомьтесь с руководством пользователя.
- При монтаже и эксплуатации изделия должны выполняться требования руководства, а также требования всех применимых местных и национальных строительных, электрических и технических норм и стандартов.
- Обязательно ознакомьтесь с предупреждениями в руководстве, поскольку они содержат сведения, касающиеся вашей безопасности.
- Несоблюдение правил и предупреждений руководства может привести к травмированию пользователя или повреждению изделия.
- После прочтения руководства пользователя сохраняйте его в течение всего времени использования изделия.
- При передаче управления другому пользователю обязательно обеспечьте его данным руководством.

МЕРЫ ПРЕДОСТОРОЖНОСТИ ПРИ МОНТАЖЕ И ЭКСПЛУАТАЦИИ ИЗДЕЛИЯ



- При монтаже изделия обязательно отключите сеть электропитания.



- Соблюдайте осторожность при распаковке изделия.



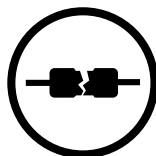
- Обязательно заземлите изделие!



- Соблюдайте технику безопасности во время работы с электроинструментом при монтаже изделия.



- Не изменяйте длину сетевого шнура самостоятельно.
- Не перегибайте сетевой шнур.
- Избегайте повреждений сетевого шнура.
- Не ставьте на сетевой шнур посторонние предметы.



- Не используйте поврежденное оборудование и проводники при подключении изделия к электросети.



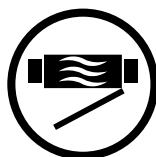
- Не прикасайтесь мокрыми руками к устройствам управления.
- Не производите монтаж и техническое обслуживание изделия мокрыми руками.



- Не допускайте детей к эксплуатации изделия.



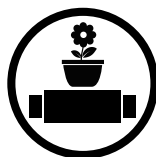
- Не храните вблизи изделия взрывоопасные и легковоспламеняющиеся вещества.



- Не открывайте изделие во время работы.



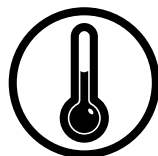
- Не перекрывайте воздушный канал во время работы изделия.



- Не садитесь на изделие и не ставьте на него другие предметы.



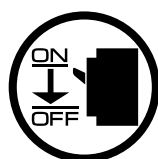
- Не прокладывайте сетевой шнур изделия вблизи отопительного/нагревательного оборудования.



- Не эксплуатируйте изделие за пределами диапазона температур, указанных в руководстве пользователя.
- Не эксплуатируйте изделие в агрессивной и взрывоопасной среде.



- Не мойте изделие водой.
- Избегайте попадания воды на электрические части изделия.



- При техническом обслуживании изделия отключите его от сети питания.



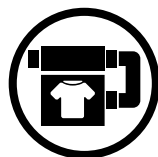
- При появлении посторонних звуков, запаха, дыма отключите изделие от сети питания и обратитесь в сервисный центр.



- Не направляйте поток воздуха от изделия на источники открытого огня.



- При длительной эксплуатации изделия время от времени проверяйте надежность монтажа.



- Используйте изделие только по его прямому назначению.



**ПО ОКОНЧАНИИ ЭКСПЛУАТАЦИИ ИЗДЕЛИЕ ПОДЛЕЖИТ
ОТДЕЛЬНОЙ УТИЛИЗАЦИИ.**

**НЕ УТИЛИЗИРУЙТЕ ИЗДЕЛИЕ ВМЕСТЕ С
НЕОТСОРТИРОВАННЫМИ БЫТОВЫМИ ОТХОДАМИ**

НАЗНАЧЕНИЕ



ИЗДЕЛИЕ НЕ ПРЕДНАЗНАЧЕНО ДЛЯ ИСПОЛЬЗОВАНИЯ ДЕТЬМИ, ЛИЦАМИ С ПОНИЖЕННЫМИ СЕНСОРНЫМИ ИЛИ УМСТВЕННЫМИ СПОСОБНОСТЯМИ, А ТАКЖЕ ЛИЦАМИ, НЕ ПОДГОТОВЛЕННЫМИ СООТВЕТСТВУЮЩИМ ОБРАЗОМ.

К РАБОТАМ С ИЗДЕЛИЕМ ДОПУСКАЮТСЯ СПЕЦИАЛИСТЫ ПОСЛЕ СООТВЕТСТВУЮЩЕГО ИНСТРУКТАЖА.

ИЗДЕЛИЕ ДОЛЖНО БЫТЬ УСТАНОВЛЕНО В МЕСТАХ, ИСКЛЮЧАЮЩИХ САМОСТОЯТЕЛЬНЫЙ ДОСТУП ДЕТЕЙ

Вентилятор канальный центробежный в шумоизолированном корпусе предназначен для приточной и вытяжной вентиляции помещений бытового, общественного и промышленного назначения с высокими требованиями к уровню шума и ограниченным пространством для монтажа.

Вентилятор рассчитан на продолжительную работу без отключения от электросети.

Вентилятор является комплектующим изделием и не подлежит автономной эксплуатации.

Изделие рассчитано на продолжительную работу без отключения от электросети.

Перемещаемый воздух не должен содержать горючих или взрывных смесей, химически активных испарений, липких веществ, волокнистых материалов, крупной пыли, сажи, жиров или сред, которые способствуют образованию вредных веществ (яды, пыль, болезнетворные микроорганизмы)..

КОМПЛЕКТ ПОСТАВКИ

НАИМЕНОВАНИЕ

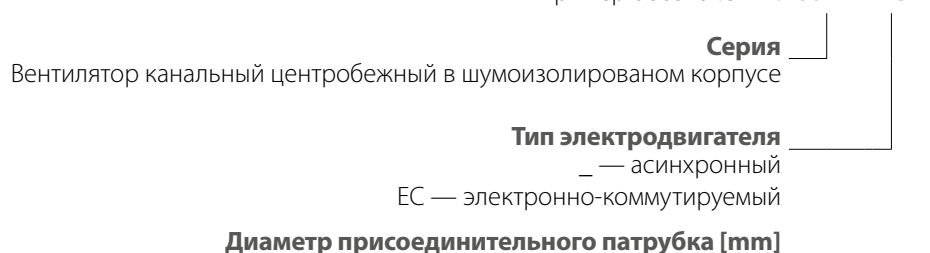
Вентилятор
Руководство пользователя
Упаковочный ящик

КОЛИЧЕСТВО

1 шт.
1 шт.
1 шт.

СТРУКТУРА УСЛОВНОГО ОБОЗНАЧЕНИЯ

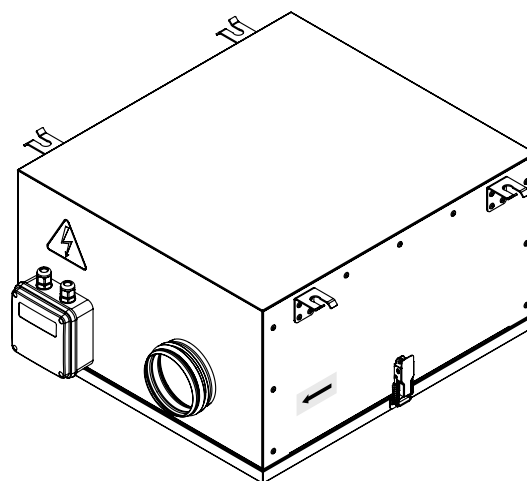
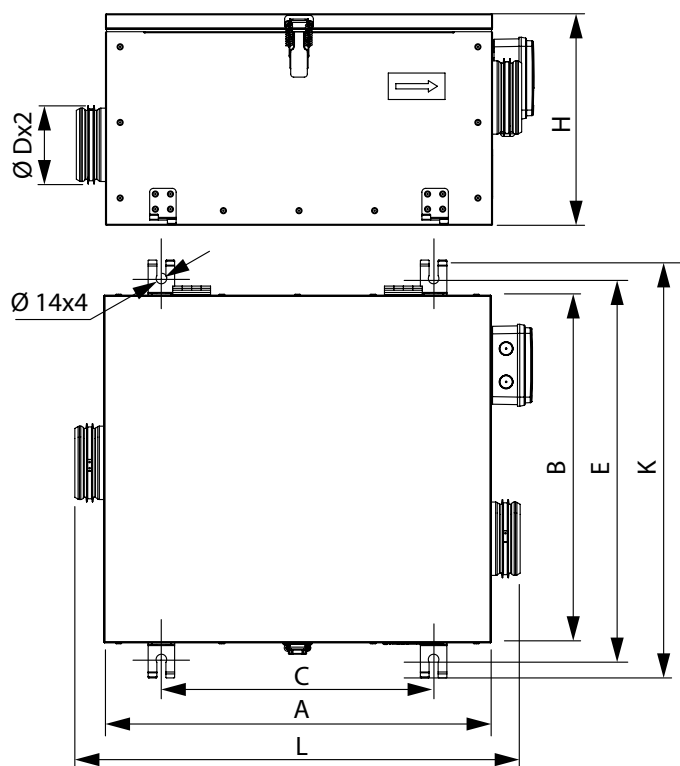
Пример обозначения: **ISO-RF EC 100**



ТЕХНИЧЕСКИЕ ХАРАКТЕРИСТИКИ

По типу защиты от поражения электрическим током вентилятор относится к приборам класса 1 по ГОСТ 12.2.007.0.

	ISO-RF EC 100	ISO-RF EC 125	ISO-RF EC 150 ISO-RF EC 160	ISO-RF EC 200	ISO-RF EC 250
Напряжение, В/50 (60) Гц	1~230	1~230	1~230	1~230	1~230
Мощность, Вт	118	118	220	259	374
Ток, А	0,92	0,92	0,59	1,45	1,77
Максимальный расход воздуха, м³/ч	353	393	779	1264	1682
Частота вращения, мин ⁻¹	3000	3000	2070	1600	1400
Уровень звукового давления на расст. 3 м, дБА	33	33	38	40	41
Температура перемещаемого воздуха, °С	-25...+50	-25...+50	-25...+50	-25...+50	-25...+50
Степень защиты изделия	IP44	IP44	IP44	IP44	IP44
Степень защиты двигателя	IP54	IP54	IP54	IP54	IP54
SEC class	C	C	B	-	-
ErP	2018	2018	2018	2018	2018



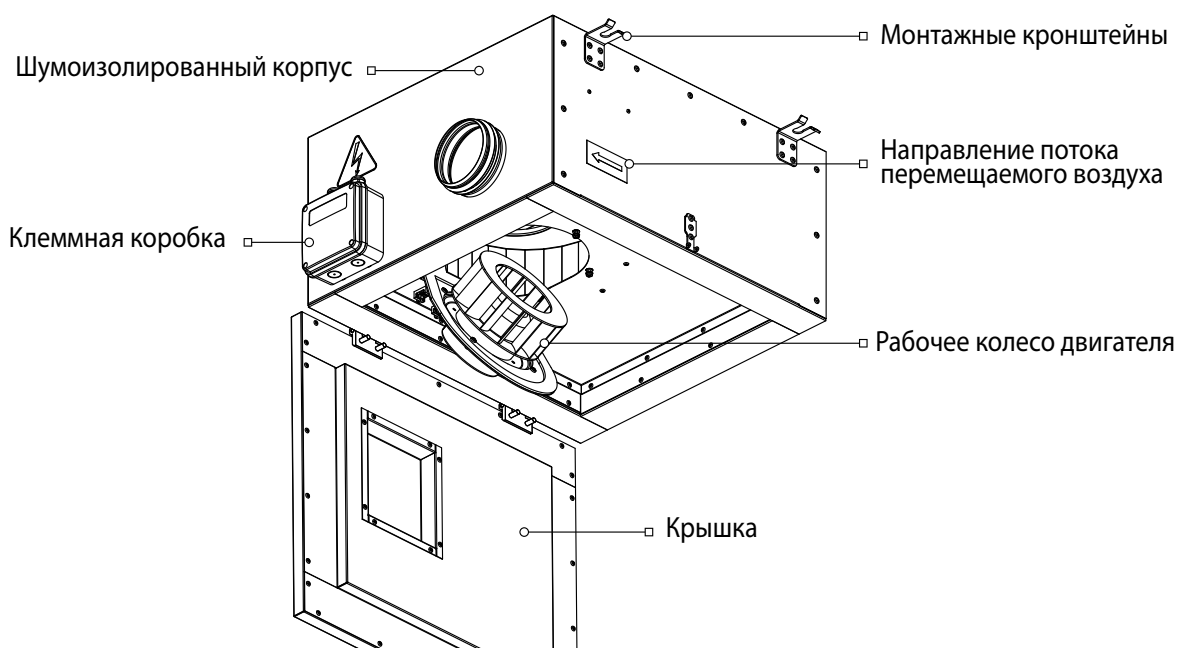
Модель	Габаритные и присоединительные размеры, мм								Масса, кг
	D	H	L	A	B	C	E	K	
ISO-RF EC 100	97	280	589	512	460	360	504	553	17
ISO-RF EC 125	122								
ISO-RF EC 150	147	350	669	592	520	390	564	613	24
ISO-RF EC 160	157								
ISO-RF EC 200	197	370	629	552	553	374	597	646	26
ISO-RF EC 250	247	405	742	665	606	487	650	699	33

УСТРОЙСТВО И ПРИНЦИП РАБОТЫ

Корпус вентилятора изготовлен из алюминия. Для легкости монтажа и эксплуатации верхняя крышка вентилятора крепится с помощью специального замка. Тепло- и звукоизоляция выполнена из негорючей минеральной ваты толщиной 50 мм. Для обеспечения лучшего шумопоглощения внутренняя поверхность изоляции выполнена из перфорированного металлического листа. Присоединительные патрубки круглого сечения оснащены резиновыми уплотнениями.

Вентилятор оборудован электронно-коммутируемым двигателем с внешним ротором и центробежным рабочим колесом со вперед загнутыми лопатками. Малошумный двигатель с шарикоподшипниками со специально подобранным смазочным маслом не требует обслуживания.

Канальные вентиляторы предназначены для монтажа с круглыми воздуховодами. Вентиляторы монтируются в разрыв воздуховодов. В случае подсоединения через гибкие вставки необходимо крепление вентилятора к строительной конструкции с помощью опор, подвесок или кронштейнов (приобретаются отдельно). Вентилятор может устанавливаться в любом положении с учетом направления потока воздуха (указано стрелкой на корпусе вентилятора).



МОНТАЖ И ПОДГОТОВКА К РАБОТЕ



ВЫПОЛНЯЙТЕ МОНТАЖ ТАКИМ ОБРАЗОМ, ЧТОБЫ ОБЕСПЕЧИТЬ ДОСТУП К ИЗДЕЛИЮ ДЛЯ ПРОВЕДЕНИЯ РАБОТ ПО ОБСЛУЖИВАНИЮ ИЛИ РЕМОНТУ



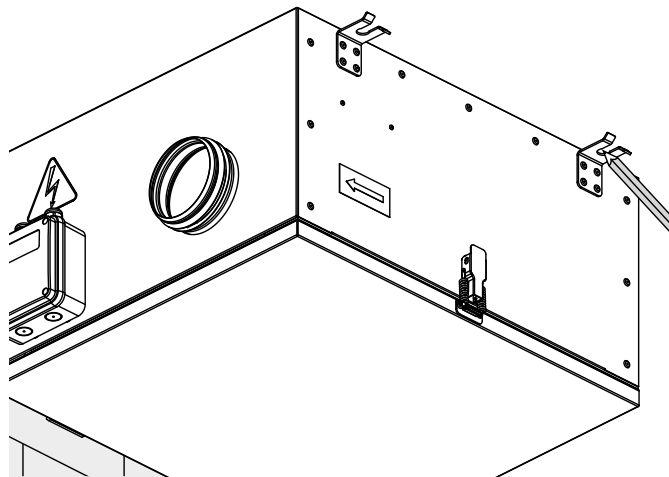
ПОВЕРХНОСТЬ ДЛЯ МОНТАЖА ИЗДЕЛИЯ ДОЛЖНА БЫТЬ РОВНОЙ. МОНТАЖ НА НЕРОВНОЙ ПОВЕРХНОСТИ МОЖЕТ ПРИВЕСТИ К ПЕРЕКОСУ КОРПУСА ИЗДЕЛИЯ И ПРЕПЯТСТВОВАТЬ НАДЛЕЖАЩЕЙ ЭКСПЛУАТАЦИИ

- Перед проведением монтажа убедитесь в отсутствии видимых повреждений корпуса вентилятора, проверьте целостность изоляции питающих проводов, а также убедитесь в отсутствии посторонних предметов в корпусе вентилятора, которые могут повредить лопасти рабочего колеса.
- Рабочее колесо должно вращаться свободно, не касаясь фланца и корпуса.
- Вентилятор должен быть установлен так, чтобы направление стрелки на корпусе вентилятора совпадало с направлением движения потока воздуха в системе.
- На корпусе вентилятора предусмотрены монтажные кронштейны.
- Вентилятор может устанавливаться в любом положении с учетом направления потока воздуха (указано стрелкой на корпусе вентилятора).
- Для уменьшения аэродинамического сопротивления, возникающего из-за турбулентности воздушного потока, на входе и выходе вентилятора должен быть расположен прямой участок воздуховода длиной, равной 1 диаметру воздуховода со стороны входа и 3 диаметрам воздуховода со стороны выхода. На данных участках не должны быть установлены фильтры и другие устройства.

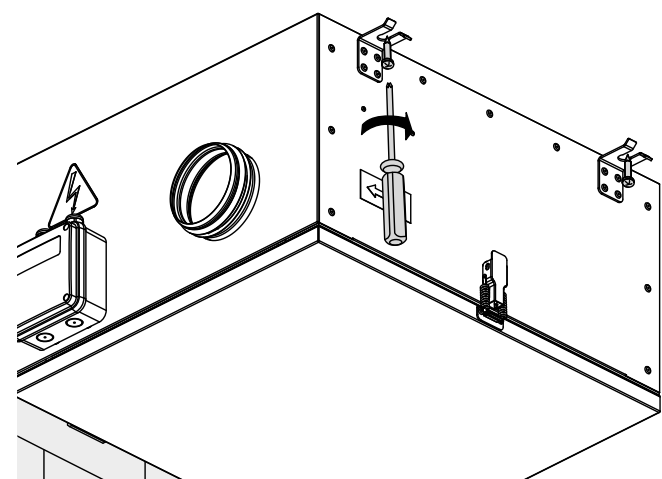
Последовательность монтажа вентилятора и выносной клеммной коробки

- Перед проведением монтажа проложите провода и кабели, необходимые для подключения вентилятора к электросети.
- Минимальное расстояние корпуса вентилятора от стены — 300 мм.
- Крепежные изделия для монтажа не входят в комплект поставки, приобретаются отдельно. При подборе крепежа необходимо учитывать материал монтажной поверхности и вес изделия (см. «Технические характеристики»). Подбор крепежа должен проводить специалист сервисной службы.

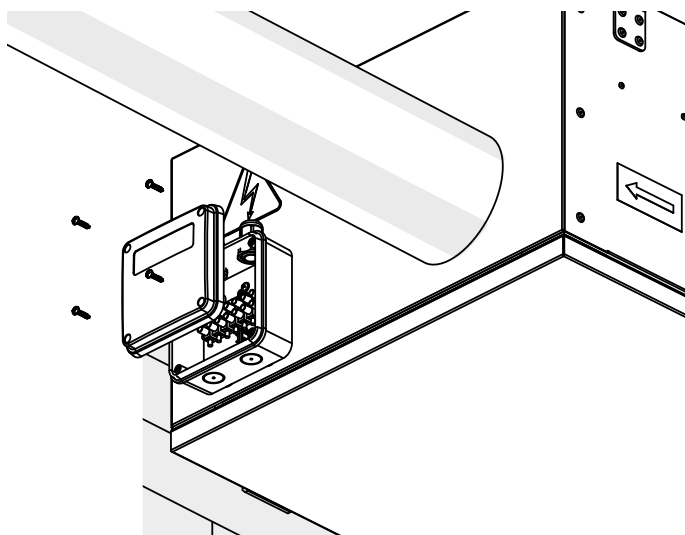
1. Выполните разметку для монтажа вентилятора.



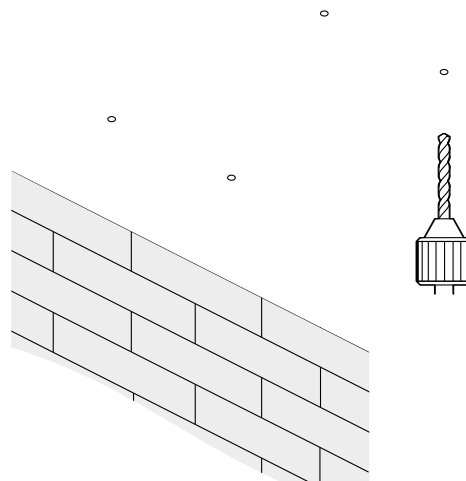
3. Закрепите вентилятор на кронштейнах с помощью соответствующего крепежа.



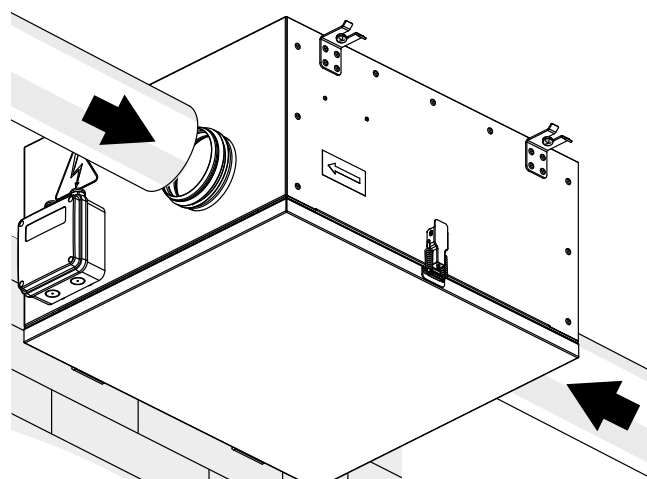
5. Отсоедините крышку клеммной коробки, открутив шурупы.



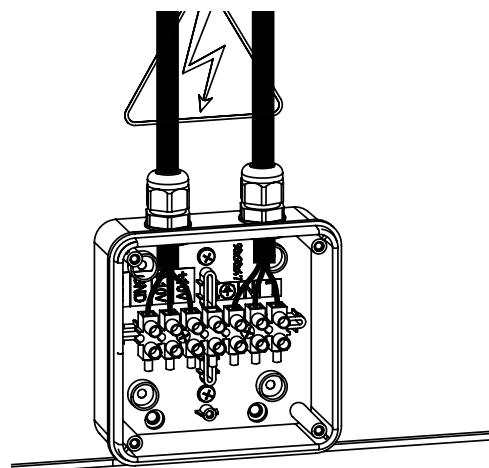
2. Просверлите отверстия по выполненной разметке.



4. Присоедините воздухопроводы (приобретаются отдельно) к патрубкам вентилятора.



6. Выполните электрические соединения согласно схеме электрических подключений. Соберите клеммную коробку в обратном порядке.



ПОДКЛЮЧЕНИЕ К ЭЛЕКТРОСЕТИ И УПРАВЛЕНИЕ



ПЕРЕД ПОДКЛЮЧЕНИЕМ ИЗДЕЛИЯ К ЭЛЕКТРОСЕТИ УБЕДИТЕСЬ, ЧТО СЕТЬ ОБЕСТОЧЕНА.

ПОДКЛЮЧЕНИЕ ИЗДЕЛИЯ К СЕТИ ДОЛЖЕН ОСУЩЕСТВЛЯТЬ КВАЛИФИЦИРОВАННЫЙ ЭЛЕКТРИК, ИМЕЮЩИЙ ПРАВО САМОСТОЯТЕЛЬНОЙ РАБОТЫ С УСТАНОВКАМИ НАПРЯЖЕНИЕМ ЭЛЕКТРОПИТАНИЯ ДО 1000 В, ПОСЛЕ ИЗУЧЕНИЯ ДАННОГО РУКОВОДСТВА ПОЛЬЗОВАТЕЛЯ.

НОМИНАЛЬНЫЕ ЗНАЧЕНИЯ ЭЛЕКТРИЧЕСКИХ ПАРАМЕТРОВ ИЗДЕЛИЯ ПРИВЕДЕНЫ НА НАКЛЕЙКЕ ИЗГОТОВИТЕЛЯ

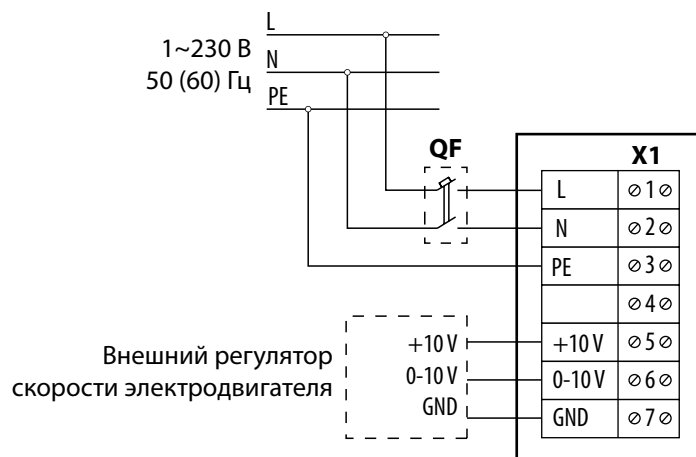
- Изделие предназначено для подключения к электросети с параметрами 1~230 В/50 (60) Гц согласно схеме электрических подключений.
- Изделие должно быть подключено с помощью изолированных проводников (кабеля, проводов). При выборе сечения проводников необходимо учитывать максимально допустимый ток нагрузки, а также температуру нагрева провода, зависящую от типа провода, его изоляции, длины и способа прокладки.
- На внешнем вводе должен быть установлен встроенный в стационарную сеть электроснабжения автоматический выключатель **QF**, разрывающий электрическую цепь в случае короткого замыкания или перегрузки. Место установки внешнего выключателя должно обеспечивать свободный доступ для оперативного отключения изделия. Номинальный ток автоматического выключателя должен быть выше максимального тока потребления изделия (см. в разделе «Технические характеристики» или на наклейке изделия). Рекомендуется выбирать номинальный ток автоматического выключателя из стандартного ряда, следующей после максимального тока подключаемого изделия. Автоматический выключатель не входит в комплект поставки, приобретается отдельно.

Подключение вентилятора к электросети и дополнительным внешним управляющим устройствам осуществляется в клеммной коробке, расположенной на корпусе вентилятора.

Подключаемые внешние устройства регулирования скорости должны обеспечивать на входе двигателя напряжение от 0 до 10 В либо ШИМ-сигнал с амплитудой 10 В.

Внешние управляющие устройства приобретаются отдельно, на схеме показаны пунктиром.

Схема электрических подключений



УПРАВЛЕНИЕ

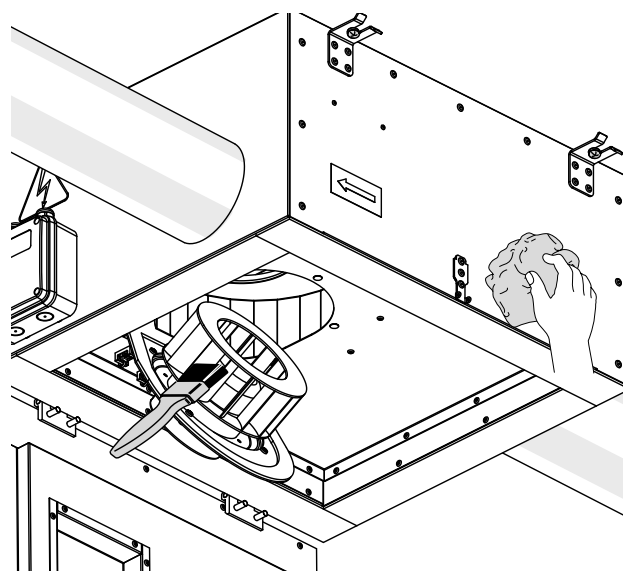
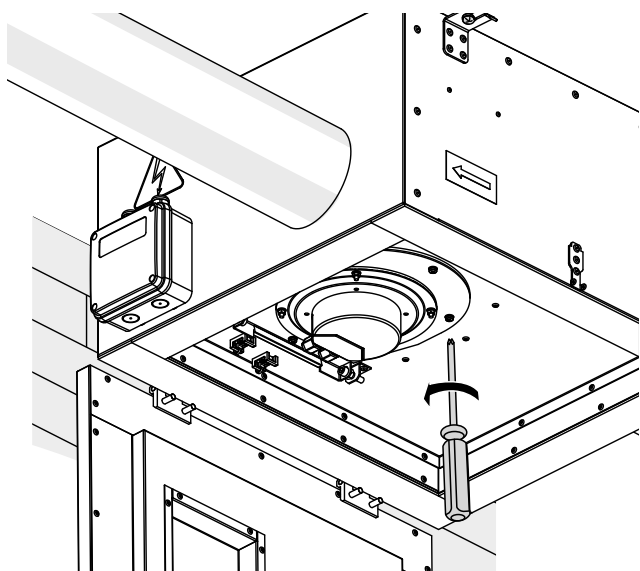
Для регулирования скорости предусмотрена возможность подключения к вентилятору дополнительных внешних управляющих устройств. Регулирование скорости вентилятора может быть как плавным, так и ступенчатым.

ТЕХНИЧЕСКОЕ ОБСЛУЖИВАНИЕ



ТЕХНИЧЕСКОЕ ОБСЛУЖИВАНИЕ ИЗДЕЛИЯ РАЗРЕШЕНО ТОЛЬКО ПОСЛЕ ОТКЛЮЧЕНИЯ ЕГО ОТ СЕТИ ЭЛЕКТРОПИТАНИЯ

Техническое обслуживание вентилятора заключается в периодической очистке поверхностей от пыли и грязи. Лопастей рабочего колеса требуют тщательной очистки каждые 6 месяцев. Для очистки лопастей используйте мягкую сухую щетку или пылесос. При очистке необходимо соблюдать осторожность, чтобы не сместить балансирующие грузики рабочего колеса. Избегайте попадания жидкости на электродвигатель.



УСТРАНЕНИЕ НЕИСПРАВНОСТЕЙ

ВОЗНИКШАЯ ПРОБЛЕМА	ВЕРОЯТНЫЕ ПРИЧИНЫ	СПОСОБ УСТРАНЕНИЯ
Вентилятор не запускается.	Не подключена питающая сеть.	Удостоверьтесь, что питающая сеть подключена правильно, в противном случае устраните ошибку подключения.
Низкий расход воздуха.	Система вентиляции засорена или повреждена.	Убедитесь, что воздуховоды не засорены. При необходимости очистите их.
Шум, вибрация.	Засорились крыльчатки вентилятора.	Очистите крыльчатки вентиляторов.
	Ослаблена затяжка крепежных винтов вентиляторов.	Затяните крепежные винты.

ПРАВИЛА ХРАНЕНИЯ И ТРАНСПОРТИРОВКИ

- Хранить изделие необходимо в заводской упаковке в сухом вентилируемом помещении при температуре +5 °C...+40 °C и относительной влажности не выше 70 %.
- Наличие в воздухе паров и примесей, вызывающих коррозию и нарушающих изоляцию и герметичность соединений, не допускается.
- Для погрузочно-разгрузочных работ используйте соответствующую подъемную технику для предотвращения возможных повреждений изделия.
- Во время погрузочно-разгрузочных работ выполняйте требования перемещений для данного типа грузов.
- Транспортировать разрешается любым видом транспорта при условии защиты изделия от атмосферных осадков и механических повреждений. Транспортировка изделия разрешена только в рабочем положении.
- Погрузка и разгрузка должны производиться без резких толчков и ударов.
- Перед первым включением после транспортировки при низких температурах изделие необходимо выдержать при температуре эксплуатации не менее 3-4 часов.

ГАРАНТИИ ИЗГОТОВИТЕЛЯ

Изготовитель устанавливает гарантийный срок изделия длительностью 24 месяца с даты продажи изделия через розничную торговую сеть при условии выполнения пользователем правил транспортировки, хранения, монтажа и эксплуатации изделия.

В случае появления нарушений в работе изделия по вине изготовителя в течение гарантийного срока пользователь имеет право на бесплатное устранение недостатков изделия посредством осуществления изготовителем гарантийного ремонта.

Гарантийный ремонт состоит в выполнении работ, связанных с устранением недостатков изделия, для обеспечения возможности использования такого изделия по назначению в течение гарантийного срока. Устранение недостатков осуществляется посредством замены или ремонта комплектующих или отдельной комплектующей изделия.

Гарантийный ремонт не включает в себя:

- периодическое техническое обслуживание;
- монтаж/демонтаж изделия;
- настройку изделия.

Для проведения гарантийного ремонта пользователь должен предоставить изделие, руководство пользователя с отметкой о дате продажи и расчетный документ, подтверждающий факт покупки.

Модель изделия должна соответствовать модели, указанной в руководстве пользователя.

По вопросам гарантийного обслуживания обращайтесь к продавцу.

Гарантия изготовителя не распространяется на нижеприведенные случаи:

- непредоставление пользователем изделия в комплектности, указанной в руководстве пользователя, в том числе демонтаж пользователем комплектующих изделия;
- несоответствие модели, марки изделия данным, указанным на упаковке изделия и в руководстве пользователя;
- несвоевременное техническое обслуживание изделия;
- наличие внешних повреждений корпуса (повреждениями не являются внешние изменения изделия, необходимые для его монтажа) и внутренних узлов изделия;
- внесение в конструкцию изделия изменений или осуществление доработок изделия;
- замена и использование узлов, деталей и комплектующих изделия, не предусмотренных изготовителем;
- использование изделия не по назначению;
- нарушение пользователем правил монтажа изделия;
- нарушение пользователем правил управления изделием;
- подключение изделия к электрической сети с напряжением, отличным от указанного в руководстве пользователя;
- выход изделия из строя вследствие скачков напряжения в электрической сети;
- осуществление пользователем самостоятельного ремонта изделия;
- осуществление ремонта изделия лицами, не уполномоченными на то изготовителем;
- истечение гарантийного срока изделия;
- нарушение пользователем установленных правил перевозки изделия;
- нарушение пользователем правил хранения изделия;
- совершение третьими лицами противоправных действий по отношению к изделию;
- выход изделия из строя вследствие возникновения обстоятельств непреодолимой силы (пожара, наводнения, землетрясения, войны, военных действий любого характера, блокады);
- отсутствие пломб, если наличие таковых предусмотрено руководством пользователя;
- непредоставление руководства пользователя с отметкой о дате продажи изделия;
- отсутствие расчетного документа, подтверждающего факт покупки изделия.



ВЫПОЛНЯЙТЕ ТРЕБОВАНИЯ ДАННОГО РУКОВОДСТВА ПОЛЬЗОВАТЕЛЯ ДЛЯ ОБЕСПЕЧЕНИЯ ДЛИТЕЛЬНОЙ БЕСПЕРЕБОЙНОЙ РАБОТЫ ИЗДЕЛИЯ



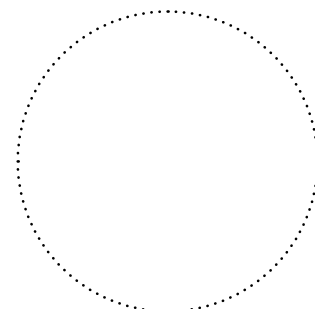
ГАРАНТИЙНЫЕ ТРЕБОВАНИЯ ПОЛЬЗОВАТЕЛЯ РАССМАТРИВАЮТСЯ ПОСЛЕ ПРЕДЪЯВЛЕНИЯ ИМ ИЗДЕЛИЯ, ГАРАНТИЙНОГО ТАЛОНА, РАСЧЕТНОГО ДОКУМЕНТА И РУКОВОДСТВА ПОЛЬЗОВАТЕЛЯ С ОТМЕТКОЙ О ДАТЕ ПРОДАЖИ

СВИДЕТЕЛЬСТВО О ПРИЕМКЕ

Тип изделия	Вентилятор канальный центробежный в шумоизолированном корпусе
Модель	ISO-RF EC _____
Серийный номер	
Дата выпуска	
Клеймо приемщика	

ИНФОРМАЦИЯ О ПРОДАВЦЕ

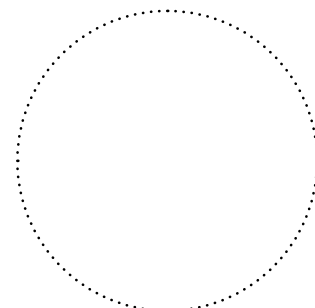
Название магазина	
Адрес	
Телефон	
E-mail	
Дата покупки	
Изделие в полной комплектации с руководством пользователя получил, с условиями гарантии ознакомлен и согласен.	
Подпись покупателя	



Место для печати продавца

СВИДЕТЕЛЬСТВО О МОНТАЖЕ

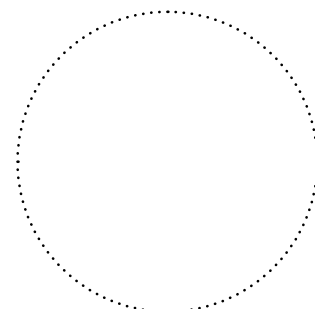
Изделие ISO-RF EC _____ установлено в соответствии с требованиями данного руководства пользователя.	
Название фирмы	
Адрес	
Телефон	
Ф. И. О. установщика	
Дата монтажа:	Подпись:
Работы по монтажу изделия соответствуют требованиям всех применимых местных и национальных строительных, электрических и технических норм и стандартов. Замечаний к работе изделия не имею.	
Подпись:	



Место для печати установщика

ГАРАНТИЙНЫЙ ТАЛОН

Тип изделия	Вентилятор канальный центробежный в шумоизолированном корпусе
Модель	ISO-RF EC _____
Серийный номер	
Дата выпуска	
Дата покупки	
Гарантийный срок	
Продавец	



Место для печати продавца



BLAUBERG
Ventilatoren

