

Iso-RF EC

Канальные центробежные вентиляторы в шумоизолированном корпусе

Применение

- Приточные и вытяжные системы вентиляции коммерческих, офисных и других общественных или промышленных помещений с высокими требованиями к уровню шума и ограниченным пространством для монтажа.
- Возможность размещения непосредственно в помещении над подвесным потолком.
- Для воздуховодов диаметром от 100 до 250 мм.



Производительность:

до 1682 м³/ч
467 л/с



Потребляемая мощность:

от 118 Вт



Уровень звукового

давления:

от 33 дБА



Конструкция

- Корпус вентилятора изготовлен из алюминия.
- Для легкости монтажа и эксплуатации верхняя крышка вентилятора крепится с помощью специального замка.
- Тепло- и шумоизоляция выполнена из негорючей минеральной ваты толщиной 50 мм. Для обеспечения лучшего шумопоглощения внутренняя поверхность изоляции выполнена из перфорированного металлического листа.
- Присоединительные патрубки круглого сечения оснащены резиновыми уплотнениями.



- ЕС-двигатель не имеет трущихся и изнашивающихся деталей, таких как коллектор и щетки. Эти детали заменены электронной платой ЕС-контроллера, не требующей обслуживания.
- Рабочее колесо динамически сбалансировано.
- Вентиляторы могут работать в электрических сетях с частотой 50 Гц и 60 Гц, что не отображается на максимальной скорости вращения.

Управление и регулирование скорости

- Регулирование скорости вентилятора осуществляется с помощью управляющего сигнала 0–10 В, источником которого могут являться:
 - встроенный или внешний регулятор скорости;
 - оснащенный датчиками контроллер;
 - централизованная система управления зданием.
- Значение управляющего сигнала может изменяться в зависимости от температуры, давления, содержания дыма и других параметров воздуха.
- При изменении значения сигнала вентилятор с ЕС-двигателем меняет скорость вращения и подает количество воздуха, необходимое в данный момент вентиляционной системе.
- Компьютерные централизованные системы управления зданием могут объединять несколько вентиляторов с ЕС-двигателем в сетях, с высокой точностью регулируя работу каждого из них.

Двигатель

- Высокоэффективный ЕС-двигатель постоянного тока с внешним ротором оснащен рабочим колесом с вперед загнутыми лопатками.
- ЕС-технологии отвечают самым современным требованиям в сфере создания энергосберегающей и управляемой вентиляции, обеспечивая экономию энергии до 35 % в сравнении с асинхронными двигателями.
- ЕС-двигатель обеспечивает управляемость во всем рабочем диапазоне вентилятора, снабжен встроенной тепловой защитой с автоматическим перезапуском.

Монтаж

- Канальные вентиляторы предназначены для монтажа с круглыми воздуховодами. Вентиляторы монтируются в разрыв воздуховодов.
- В случае подсоединения через гибкие вставки необходимо крепление вентилятора к строительной конструкции с помощью опор, подвесок или кронштейнов.
- Вентилятор может устанавливаться в любом положении, учитывая направление потока воздуха (указано стрелкой на корпусе вентилятора). Необходимо предусматривать место доступа для обслуживания вентилятора.

Условное обозначение

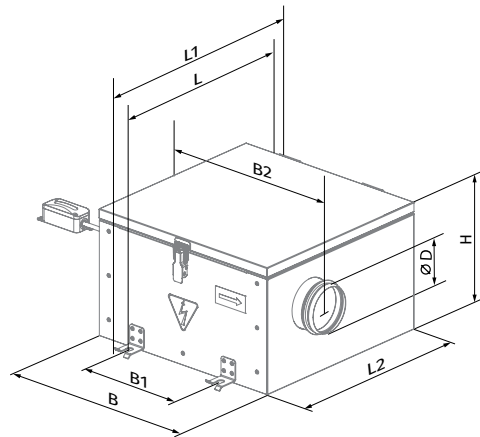
Серия	Двигатель	Диаметр патрубка, мм	Опции
Iso-RF	ЕС: синхронный двигатель с электронным управлением	100; 125; 150; 160; 200; 250	W1: кабель питания с сетевой вилкой

Аксессуары

Шумоглушители	Фильтр-боксы	Электрические нагреватели	Водяные нагреватели	Обратные клапаны	Заслонки	Регуляторы скорости	Таймеры/датчики
SD	KFBK / KFBT	EKH	WKH	VRV	VK / VKA	CDT E/0-10	TE(TI) / HSE(HSI) / LSE(LSI) / IRSE(IRSI)

Габаритные размеры, мм

Модель	Ø D	B	B1	B2	H	L	L1	L2	Масса, кг
Iso-RF EC 100	97	512	360	589	280	504	553	460	17
Iso-RF EC 125	122	512	360	589	280	504	553	460	17
Iso-RF EC 150	147	592	390	669	350	564	613	520	24
Iso-RF EC 160	157	592	390	669	350	564	613	520	24
Iso-RF EC 200	197	552	374	629	370	597	646	553	26
Iso-RF EC 250	247	665	487	742	405	650	699	606	33



Технические характеристики

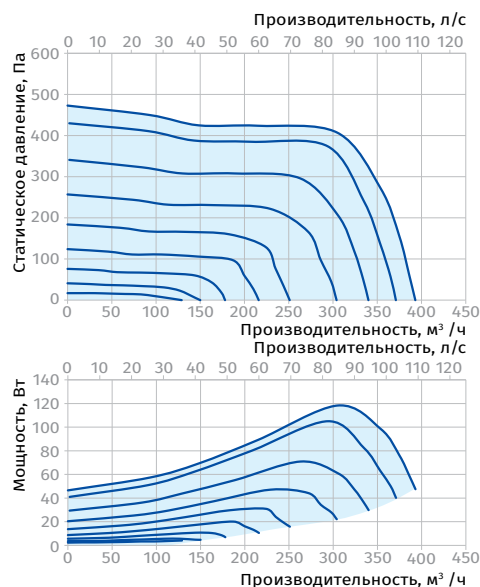
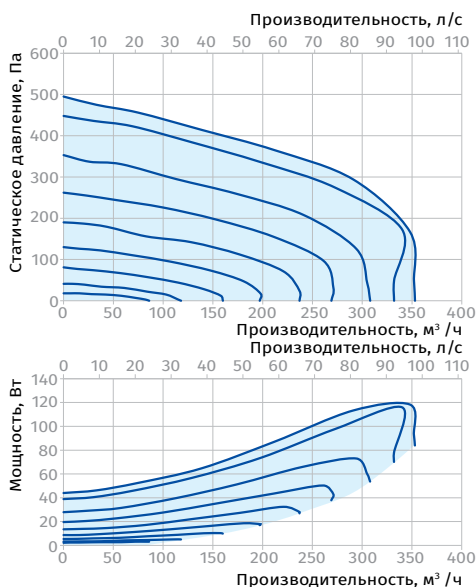
Параметры	Iso-RF EC 100	Iso-RF EC 125	Iso-RF EC 150 Iso-RF EC 160
Напряжение, В/50 (60) Гц	1 ~ 230	1 ~ 230	1 ~ 230
Потребляемая мощность, Вт	118	118	220
Потребляемый ток, А	0,92	0,92	0,59
Максимальная производительность, м ³ /ч (л/с)	353 (98)	393 (109)	779 (216)
Частота вращения, мин ⁻¹	3000	3000	2070
Уровень звукового давления на расст. 3 м, дБА	33	33	38
Температура перемещаемого воздуха, °С	-25...+50	-25...+50	-25...+50
Защита	IP44	IP44	IP44
Защита двигателя	IP54	IP54	IP54
Класс энергоэффективности	C	C	B
ErP	2018	2018	2018

ISO-RF EC 100

Уровень звуковой мощности по фильтру А	Общ.	Октавные полосы, Гц								LpA 3 м	LpA 1 м
		63	125	250	500	1000	2000	4000	8000		
L _{WA} ко входу, дБА	69	61	61	64	60	58	58	56	52	48	58
L _{WA} к выходу, дБА	73	55	65	67	67	63	65	60	56	52	62
L _{WA} к окружению, дБА	53	35	39	50	46	43	45	40	34	33	43

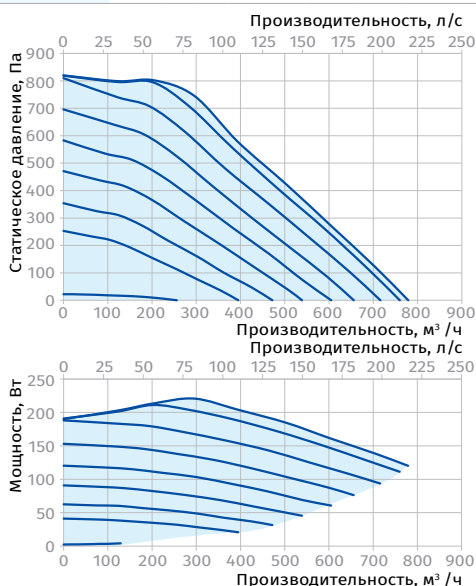
ISO-RF EC 125

Уровень звуковой мощности по фильтру А	Общ.	Октавные полосы, Гц								LpA 3 м	LpA 1 м
		63	125	250	500	1000	2000	4000	8000		
L _{WA} ко входу, дБА	69	56	60	64	63	62	60	56	46	49	59
L _{WA} к выходу, дБА	75	57	68	66	67	69	68	60	51	54	64
L _{WA} к окружению, дБА	54	17	35	43	44	50	49	41	30	33	43



ISO-RF EC 150, ISO-RF EC 160

Уровень звуковой мощности по фильтру А	Общ.	Октавные полосы, Гц								LpA 3 м	LpA 1 м
		63	125	250	500	1000	2000	4000	8000		
L _{WA} ко входу, дБА	76	62	71	70	68	66	64	62	56	55	65
L _{WA} к выходу, дБА	80	60	71	74	73	72	72	68	60	59	69
L _{WA} к окружению, дБА	59	32	45	53	52	53	52	45	35	38	48



Параметры	Iso-RF EC 200	Iso-RF EC 250
Напряжение, В/50 (60) Гц	1 ~ 230	1 ~ 230
Потребляемая мощность, Вт	259	374
Потребляемый ток, А	1,45	1,77
Максимальная производительность, м³/ч (л/с)	1264 (351)	1682 (467)
Частота вращения, мин⁻¹	1600	1400
Уровень звукового давления на расст. 3 м, дБА	40	41
Температура перемещаемого воздуха, °С	-25...+50	-25...+50
Защита	IP44	IP44
Защита двигателя	IP54	IP54
Класс энергоэффективности	-	-
ErP	2018	2018

ISO-RF EC 200

Уровень звуковой мощности по фильтру А	Общ.	Октавные полосы, Гц								LpA 3 м	LpA 1 м
		63	125	250	500	1000	2000	4000	8000		
L _{WA} ко входу, дБА	74	66	66	70	65	63	63	61	57	54	64
L _{WA} к выходу, дБА	79	60	71	73	73	69	71	65	61	58	68
L _{WA} к окружению, дБА	60	40	45	58	53	49	52	46	39	40	50

ISO-RF EC 250

Уровень звуковой мощности по фильтру А	Общ.	Октавные полосы, Гц								LpA 3 м	LpA 1 м
		63	125	250	500	1000	2000	4000	8000		
L _{WA} ко входу, дБА	79	65	75	74	71	69	67	65	59	59	69
L _{WA} к выходу, дБА	83	62	74	77	76	75	75	71	62	62	72
L _{WA} к окружению, дБА	62	34	47	56	55	56	55	47	37	41	51

