

## ЦЕНТРОБЕЖНЫЙ КАНАЛЬНЫЙ ВЕНТИЛЯТОР



**ISO-RB**

**RU**

**РУКОВОДСТВО ПОЛЬЗОВАТЕЛЯ**

 **BLAUBERG**

## СОДЕРЖАНИЕ

Требования безопасности.....	2
Назначение.....	4
Комплект поставки.....	4
Структура условного обозначения.....	4
Технические характеристики.....	5
Устройство и принцип работы.....	6
Монтаж и подключение.....	6
Подключение к электросети.....	8
Управление.....	8
Техническое обслуживание.....	9
Устранение неисправностей.....	9
Правила транспортировки.....	9
Гарантии изготовителя.....	10
Свидетельство о приемке.....	11
Информация о продавце.....	11
Свидетельство о монтаже.....	11
Гарантийный талон.....	11

Настоящее руководство пользователя является основным эксплуатационным документом, предназначено для ознакомления технического, обслуживающего и эксплуатирующего персонала.

Руководство пользователя содержит сведения о назначении, составе, принципе работы, конструкции и монтаже изделия (-ий) ISO-RB и всех его (их) модификаций.

Технический и обслуживающий персонал должен иметь теоретическую и практическую подготовку относительно систем вентиляции и выполнять работы в соответствии с правилами охраны труда и строительными нормами и стандартами, действующими на территории государства.

## ТРЕБОВАНИЯ БЕЗОПАСНОСТИ

Изделие не предназначено для использования лицами (включая детей) с пониженными физическими, сенсорными или умственными способностями при отсутствии у них жизненного опыта или знаний, если они не находятся под присмотром или не проинструктированы об использовании изделия лицом, ответственным за их безопасность.

Дети должны находиться под присмотром для недопущения игр с изделием.

Прибор следует использовать только с блоком питания, поставляемым с прибором.

Данным изделием могут пользоваться дети 8 лет и старше, а также лица с ограниченными физическими, сенсорными или умственными возможностями или с недостаточным опытом и знаниями при условии, что они при этом находятся под присмотром или проинструктированы по безопасному использованию изделия и осознают возможные риски.

Детям запрещается играть с данным изделием.

Очистку и обслуживание изделия не должны выполнять дети без присмотра.

Подключение к электросети необходимо осуществлять через средство отключения, имеющее разрыв контактов на всех полюсах, обеспечивающее полное отключение при условиях перенапряжения категории III, встроенное в стационарную проводку в соответствии с правилами устройства электроустановок.

При повреждении шнура питания его замену во избежание опасности должны производить изготовитель, сервисная служба или подобный квалифицированный персонал.

Внимание! Во избежание опасности, вызываемой случайным перезапуском термовыключателя, изделие не должно питаться через внешнее выключающее устройство, такое как таймер, или быть подключено к сети, которая, как правило, включается и выключается коммунальными службами.

Убедитесь, что изделие отключено от сети питания перед удалением защиты.

**ПРЕДУПРЕЖДЕНИЕ:** если возникают необычные качания, нужно незамедлительно прекратить использование изделия и связаться с изготовителем, его сервисным агентом или подобным квалифицированным персоналом.

Фиксирующие средства для крепления к потолку, в частности, крюки или другие устройства, должны быть закреплены с силой, достаточной, чтобы выдержать четырехкратный вес изделия.

Монтаж системы подвеса должен выполняться изготовителем, его сервисным агентом или подходящим квалифицированным персоналом.

Изделие должно быть установлено так, чтобы лопасти находились на высоте более 2,3 м от пола.

Должны быть предприняты меры предосторожности для того, чтобы избежать обратного потока газов в помещение из открытых дымоходов или устройств, сжигающих топливо.

Все работы, описанные в данном руководстве, должны быть выполнены опытными специалистами, прошедшими обучение и практику по установке, монтажу, подключению к электросети и техническому обслуживанию вентиляционных установок. Не пытайтесь самостоятельно устанавливать изделие, подключать к электросети и производить техническое обслуживание. Это небезопасно и невозможно без специальных знаний.

Перед проведением любых работ необходимо отключить сеть электропитания.

При монтаже и эксплуатации изделия должны выполняться требования руководства, а также требования всех применимых местных и национальных строительных, электрических и технических норм и стандартов.

Все действия, связанные с подключением, настройкой, обслуживанием и ремонтом изделия, проводить только при снятом напряжении сети.

Подключение изделия к сети должен осуществлять квалифицированный электрик, имеющий право самостоятельной работы с установками напряжением электропитания до 1000 В, после изучения данного руководства пользователя.

Перед установкой изделия убедитесь в отсутствии видимых повреждений крыльчатки, корпуса, решетки, а также в отсутствии в корпусе изделия посторонних предметов, которые могут повредить лопасти крыльчатки.

Во время монтажа изделия не допускайте сжатия корпуса! Деформация корпуса может привести к заклиниванию крыльчатки и повышенному шуму.

Запрещается использовать изделие не по назначению и подвергать его каким-либо модификациям и доработкам.

Перемещаемый в системе воздух не должен содержать пыли, твердых примесей, а также липких веществ и волокнистых материалов.

Запрещается использовать изделие в легковоспламеняющейся или взрывоопасной среде, содержащей, например, пары спирта, бензина, инсектицидов.

Не закрывайте и не загораживайте всасывающее и выпускное отверстия изделия, чтобы не мешать оптимальному потоку воздуха.

Не садитесь на изделие и не кладите на него какие-либо предметы.

Информация, указанная в данной инструкции, является верной на момент подготовки документа. Из-за непрерывного развития продукции компания оставляет за собой право в любой момент вносить изменения в технические характеристики, конструкцию или комплектацию изделия.

Не дотрагивайтесь до изделия мокрыми или влажными руками.

Не дотрагивайтесь до изделия, будучи босиком.

**ПЕРЕД МОНТАЖОМ ДОПОЛНИТЕЛЬНЫХ ВНЕШНИХ УСТРОЙСТВ ОЗНАКОМЬТЕСЬ С СООТВЕТСТВУЮЩИМИ РУКОВОДСТВАМИ ПОЛЬЗОВАТЕЛЯ.**



**ПО ОКОНЧАНИИ ЭКСПЛУАТАЦИИ ИЗДЕЛИЕ ПОДЛЕЖИТ  
ОТДЕЛЬНОЙ УТИЛИЗАЦИИ.**

**НЕ УТИЛИЗИРУЙТЕ ИЗДЕЛИЕ ВМЕСТЕ С  
НЕОТСОРТИРОВАННЫМИ БЫТОВЫМИ ОТХОДАМИ**

## РЕАЛИЗАЦИЯ

Устройство реализуется через специализированные и розничные торговые организации.

## НАЗНАЧЕНИЕ



**ИЗДЕЛИЕ НЕ ПРЕДНАЗНАЧЕНО ДЛЯ ИСПОЛЬЗОВАНИЯ ДЕТЬМИ, ЛИЦАМИ С ПОНИЖЕННЫМИ СЕНСОРНЫМИ ИЛИ УМСТВЕННЫМИ СПОСОБНОСТЯМИ, А ТАКЖЕ ЛИЦАМИ, НЕ ПОДГОТОВЛЕННЫМИ СООТВЕТСТВУЮЩИМ ОБРАЗОМ.**

**К РАБОТАМ С ИЗДЕЛИЕМ ДОПУСКАЮТСЯ СПЕЦИАЛИСТЫ ПОСЛЕ СООТВЕТСТВУЮЩЕГО ИНСТРУКТАЖА.**

**ИЗДЕЛИЕ ДОЛЖНО БЫТЬ УСТАНОВЛЕНО В МЕСТАХ, ИСКЛЮЧАЮЩИХ САМОСТОЯТЕЛЬНЫЙ ДОСТУП ДЕТЕЙ**

Канальный центробежный вентилятор в шумоизолированном корпусе предназначен для приточной и вытяжной вентиляции помещений бытового, общественного и промышленного назначения с высокими требованиями к уровню шума и ограниченным пространством для монтажа.

Вентиляторный блок является комплектующим изделием и не может использоваться автономно.

Изделие рассчитано на продолжительную работу без отключения от электросети.

Перемещаемый воздух не должен содержать горючих или взрывных смесей, химически активных испарений, липких веществ, волокнистых материалов, крупной пыли, сажи, жиров или сред, которые способствуют образованию вредных веществ (яды, пыль, болезнетворные микроорганизмы).

## КОМПЛЕКТ ПОСТАВКИ

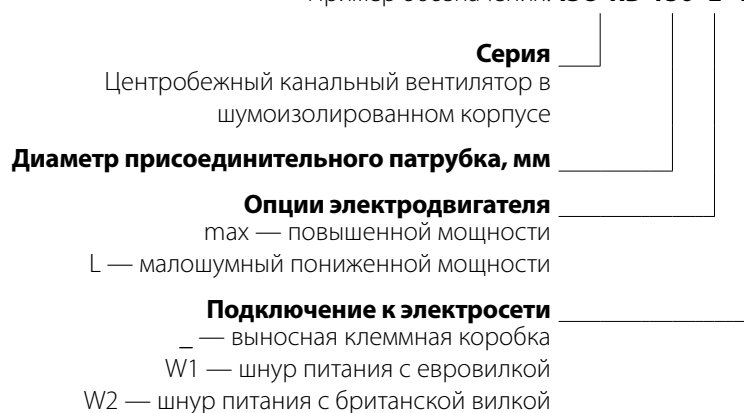
### НАИМЕНОВАНИЕ

### КОЛИЧЕСТВО

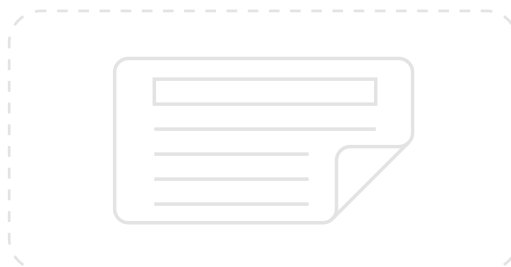
Вентилятор	1 шт.
Руководство пользователя	1 шт.
Упаковочный ящик	1 шт.

## СТРУКТУРА УСЛОВНОГО ОБОЗНАЧЕНИЯ

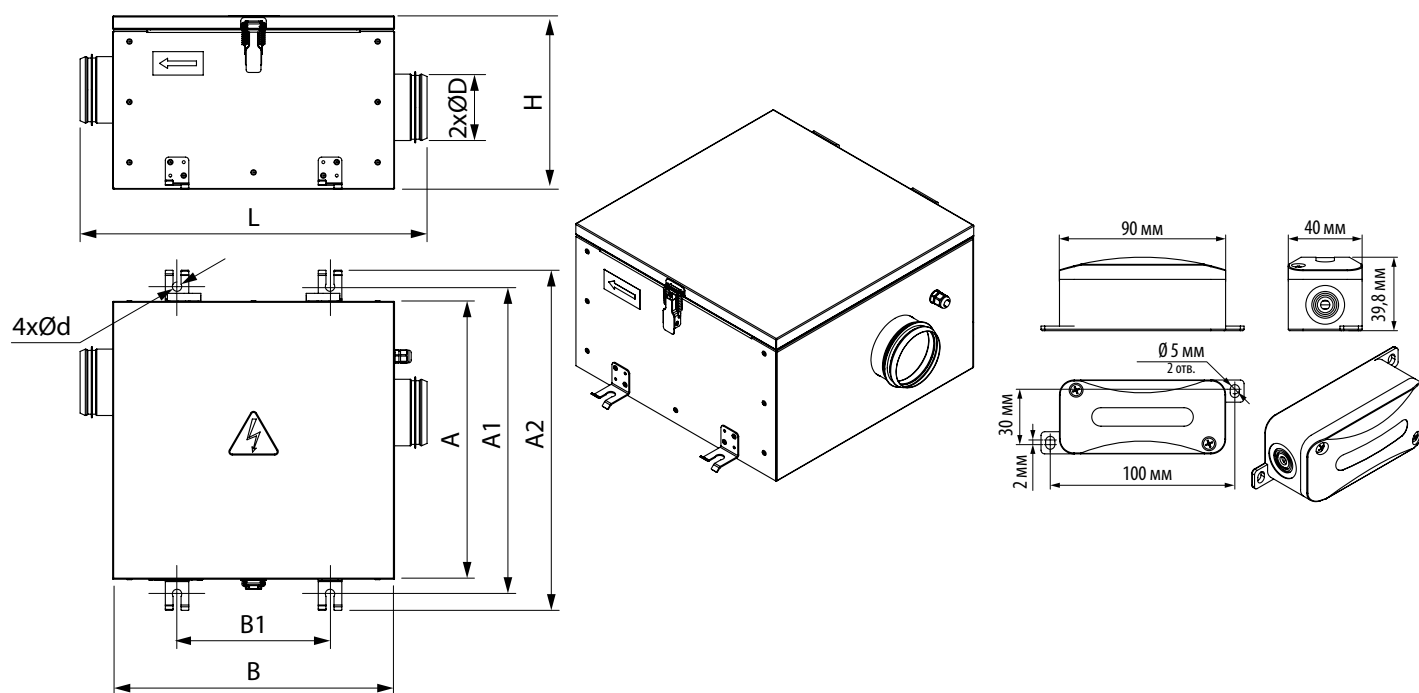
Пример обозначения: **ISO-RB 150 L W1**



## ТЕХНИЧЕСКИЕ ХАРАКТЕРИСТИКИ



По типу защиты от поражения электрическим током вентилятор относится к приборам класса 1 по ГОСТ 12.2.007.0.



Габаритные и присоединительные размеры вентилятора, мм

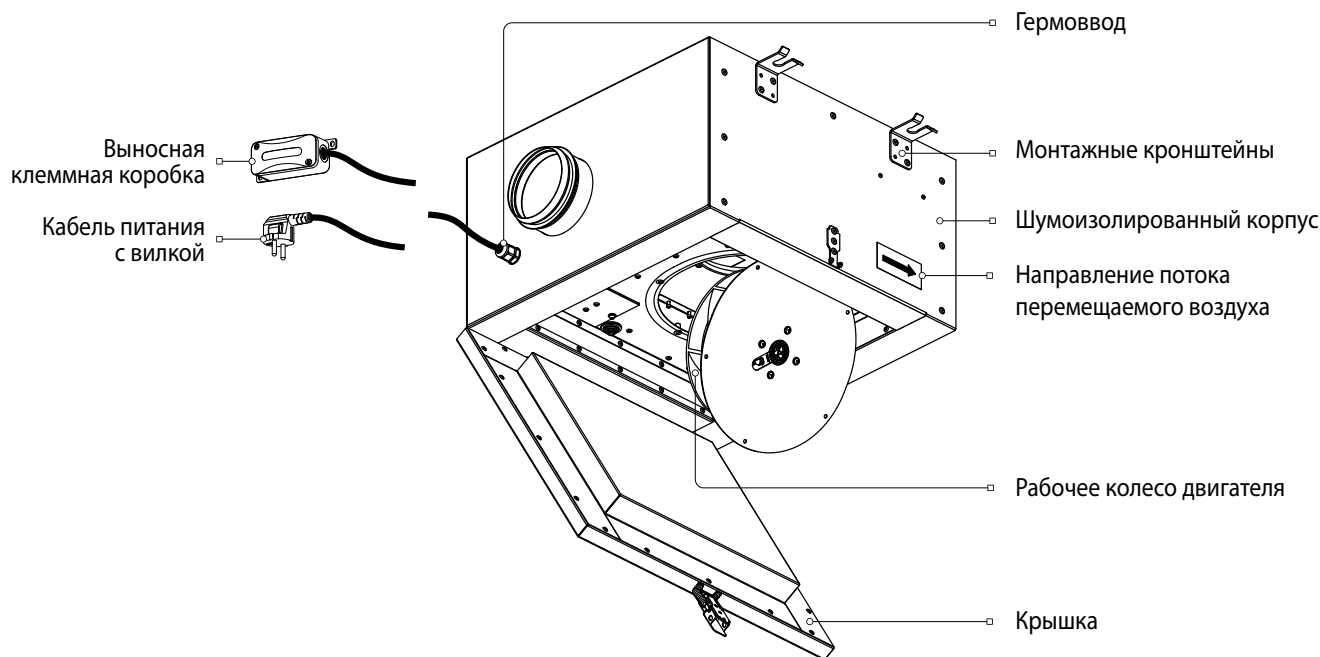
	D	H	L	A	A1	A2	B	B1	d	Вес, кг
<b>ISO-RB 100</b>	99	258	517	414	458	507	420	228	14	13
<b>ISO-RB 125</b>	124	258	517	414	458	507	420	228		13
<b>ISO-RB 125 max</b>	124	280	630	525	568,5	617	533	333		19
<b>ISO-RB 150</b>	149	282	566	493	537	586	470	278		17
<b>ISO-RB 160</b>	159	282	566	493	537	586	470	278		17
<b>ISO-RB 200</b>	198	355	632	535	579	628	535	357,5		22,6
<b>ISO-RB 250</b>	248	429	774	666	710	759	677	537		33
<b>ISO-RB 355</b>	354	500	927	804	857	885	830	641	9	58
<b>ISO-RB 400</b>	399	578	1024	876	929	957	927	737		78,5
<b>ISO-RB 450 L</b>	449	607	1152	968	1021	1049	1049	858		84
<b>ISO-RB 500 (Δ)</b> <b>ISO-RB 500 (Y)</b>	499	744	1300	1182	1235	1263	1203	993		129

## УСТРОЙСТВО И ПРИНЦИП РАБОТЫ

Корпус вентилятора изготовлен из алюминия. Для легкости монтажа и эксплуатации верхняя крышка вентилятора крепится с помощью специального замка. Тепло- и звукоизоляция выполнена из негорючей минеральной ваты толщиной 50 мм. Для обеспечения лучшего шумопоглощения внутренняя поверхность изоляции выполнена из перфорированного металлического листа. Присоединительные патрубки круглого сечения оснащены резиновыми уплотнениями.

Вентилятор оборудован асинхронным мотором с внешним ротором и центробежным рабочим колесом с назад загнутыми лопатками. Малошумный мотор с шарикоподшипниками со специально подобранным смазочным маслом не требует обслуживания.

Канальные вентиляторы предназначены для монтажа с круглыми воздуховодами. Вентиляторы монтируются в разрыв воздуховодов. В случае подсоединения через гибкие вставки необходимо крепление вентилятора к строительной конструкции с помощью опор, подвесок или кронштейнов (приобретаются отдельно). Вентилятор может устанавливаться в любом положении с учетом направления потока воздуха (указано стрелкой на корпусе вентилятора).



## МОНТАЖ И ПОДКЛЮЧЕНИЕ



**ВЫПОЛНЯЙТЕ МОНТАЖ ТАКИМ ОБРАЗОМ, ЧТОБЫ ОБЕСПЕЧИТЬ ДОСТУП К ИЗДЕЛИЮ ДЛЯ ПРОВЕДЕНИЯ РАБОТ ПО ОБСЛУЖИВАНИЮ ИЛИ РЕМОНТУ**



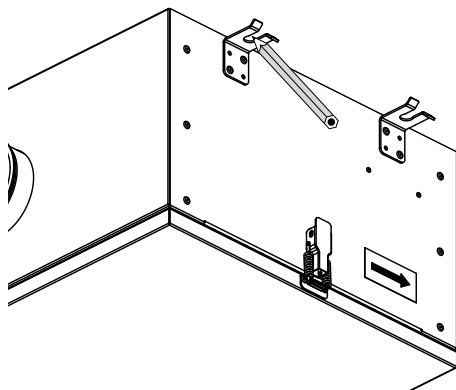
**ПОВЕРХНОСТЬ ДЛЯ МОНТАЖА ИЗДЕЛИЯ ДОЛЖНА БЫТЬ РОВНОЙ. МОНТАЖ НА НЕРОВНОЙ ПОВЕРХНОСТИ МОЖЕТ ПРИВЕСТИ К ПЕРЕКОСУ КОРПУСА ИЗДЕЛИЯ И ПРЕПЯТСТВОВАТЬ НАДЛЕЖАЩЕЙ ЭКСПЛУАТАЦИИ**

- Перед проведением монтажа убедитесь в отсутствии видимых повреждений корпуса вентилятора, проверьте целостность изоляции питающих проводов, а также убедитесь в отсутствии посторонних предметов в корпусе вентилятора, которые могут повредить лопасти рабочего колеса.
- Рабочее колесо должно вращаться свободно, не касаясь фланца и корпуса.
- Вентилятор должен быть установлен так, чтобы направление стрелки на корпусе вентилятора совпадало с направлением движения потока воздуха в системе.
- На корпусе вентилятора предусмотрены монтажные кронштейны.
- Вентилятор может устанавливаться в любом положении с учетом направления потока воздуха (указано стрелкой на корпусе вентилятора).
- Для уменьшения аэродинамического сопротивления, возникающего из-за турбулентности воздушного потока, на входе и выходе вентилятора должен быть расположен прямой участок воздуховода длиной, равной 1 диаметру воздуховода со стороны входа и 3 диаметрам воздуховода со стороны выхода. На данных участках не должны быть установлены фильтры и другие устройства.

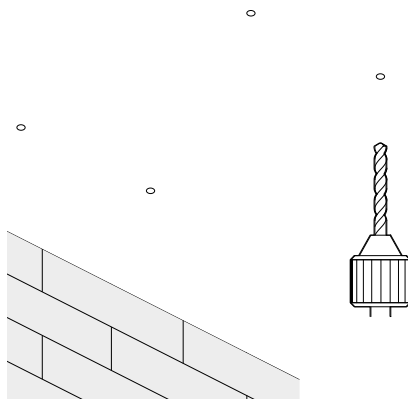
### Последовательность монтажа вентилятора и выносной клеммной коробки

- Перед проведением монтажа проложите провода и кабели, необходимые для подключения вентилятора к электросети.
- Минимальное расстояние корпуса вентилятора от стены — 300 мм.
- Крепежные изделия для монтажа не входят в комплект поставки, приобретаются отдельно. При подборе крепежа необходимо учитывать материал монтажной поверхности и вес изделия (см. «Технические характеристики»). Подбор крепежа должен проводить специалист сервисной службы.

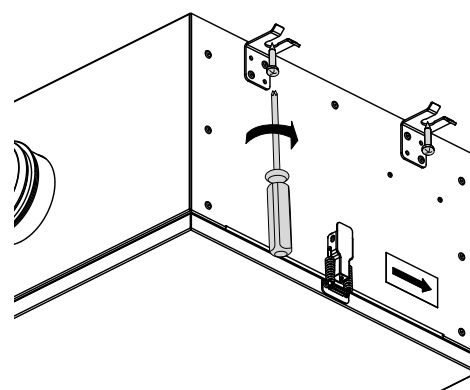
**1.** Выполните разметку отверстий для монтажа вентилятора.



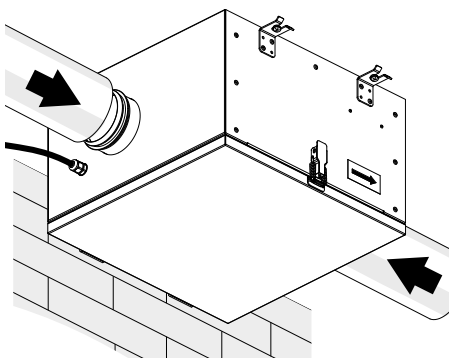
**2.** Просверлите отверстия по сделанной разметке.



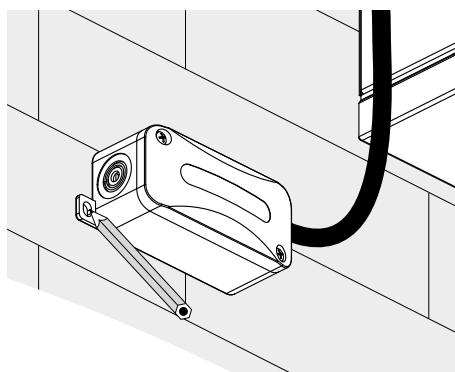
**3.** Закрепите вентилятор на монтажной поверхности.



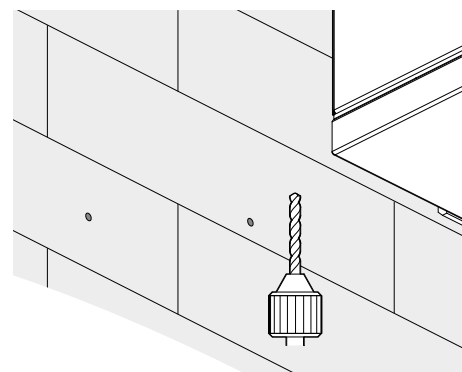
**4.** Присоедините воздуховоды (приобретаются отдельно) к патрубкам вентилятора.



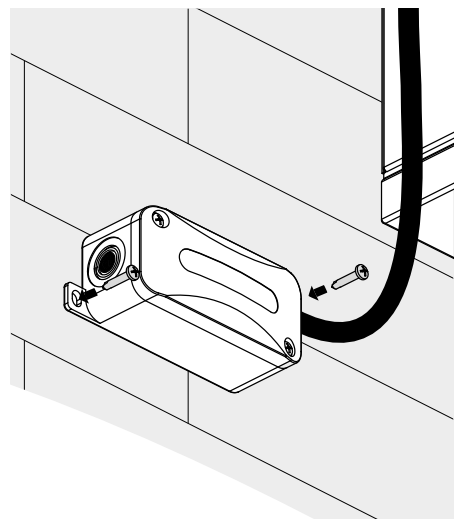
**5.** Выполните разметку отверстий для монтажа клеммной коробки.



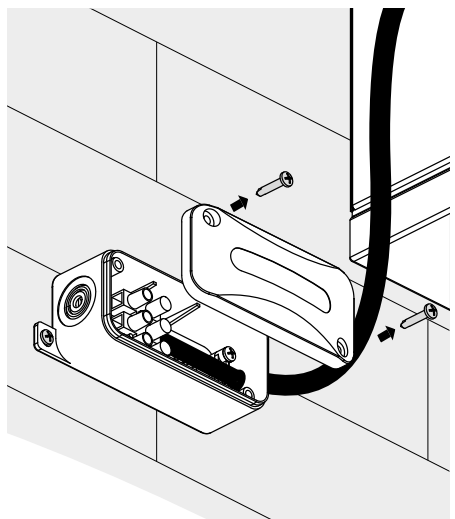
**6.** Просверлите отверстия по сделанной разметке.



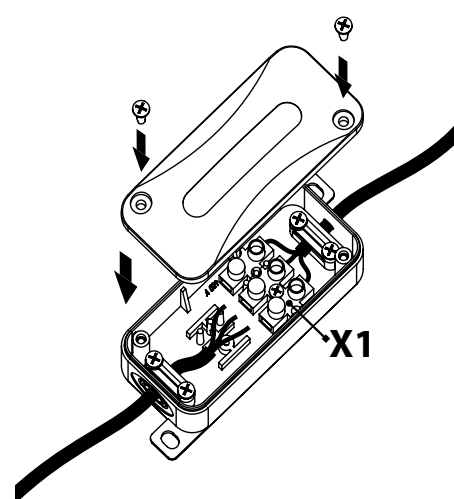
**7.** Закрепите выносную клеммную коробку на монтажной поверхности.



**8.** Отсоедините крышку клеммной коробки, отвинтив шурупы.



**9.** Выполните электрические соединения согласно схеме электрических подключений. Соберите клеммную коробку в обратном порядке.



## ПОДКЛЮЧЕНИЕ К ЭЛЕКТРОСЕТИ



**ПЕРЕД ПРОВЕДЕНИЕМ ЛЮБЫХ РАБОТ НЕОБХОДИМО  
ОТКЛЮЧИТЬ СЕТЬ ЭЛЕКТРОПИТАНИЯ.  
ПОДКЛЮЧЕНИЕ ИЗДЕЛИЯ К СЕТИ ДОЛЖЕН ОСУЩЕСТВЛЯТЬ  
КВАЛИФИЦИРОВАННЫЙ ЭЛЕКТРИК.  
НОМИНАЛЬНЫЕ ЗНАЧЕНИЯ ЭЛЕКТРИЧЕСКИХ ПАРАМЕТРОВ ИЗДЕЛИЯ  
ПРИВЕДЕНЫ НА НАКЛЕЙКЕ ИЗГОТОВИТЕЛЯ**

Изделие предназначено для подключения к сети с параметрами, указанными в разделе «Технические характеристики», согласно соответствующей схеме электрических подключений.

- Изделие должно быть подключено с помощью изолированных проводников (кабеля, проводов). При выборе сечения проводников необходимо учитывать максимально допустимый ток нагрузки, а также температуру нагрева провода, зависящую от типа провода, его изоляции, длины и способа прокладки.
- На внешнем вводе должен быть установлен встроенный в стационарную сеть электроснабжения автоматический выключатель, разрывающий электрическую цепь в случае короткого замыкания или перегрузки. Место установки внешнего выключателя должно обеспечивать свободный доступ для оперативного отключения изделия. Номинальный ток автоматического выключателя должен быть выше максимального тока потребления изделия (см. в разделе «Технические характеристики» или на наклейке изделия). Рекомендуется выбирать номинальный ток автоматического выключателя из стандартного ряда, следующий после максимального тока подключаемого изделия. Автоматический выключатель не входит в комплект поставки, приобретается отдельно.

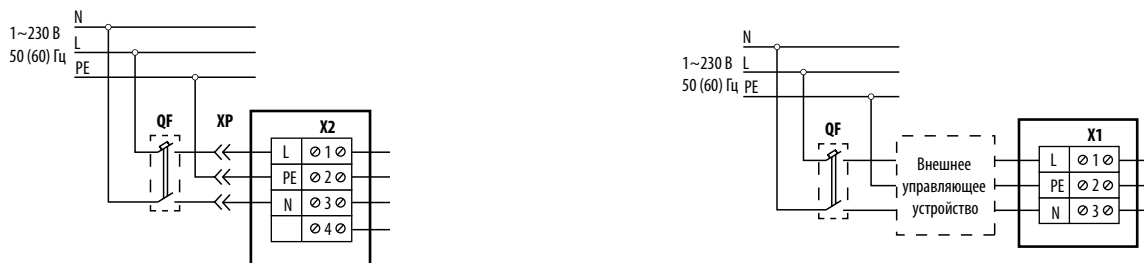
Подключение вентилятора к электросети и дополнительным внешним управляющим устройствам осуществляется в выносной клеммной коробке. К одному регулируемому устройству могут подключаться несколько вентиляторов при условии, что общая мощность и рабочий ток не будут превышать номинальные параметры регулятора.

Внешние управляющие устройства приобретаются отдельно, на схеме показаны пунктиром.

### Схемы электрических подключений

Подключение вентилятора к электросети с помощью кабеля питания с вилкой (XP) или в выносной клеммной коробке (X1)

**ISO-RB 100, ISO-RB 125, ISO-RB 125 max, ISO-RB 150, ISO-RB 160, ISO-RB 200, ISO-RB 250, ISO-RB 355**

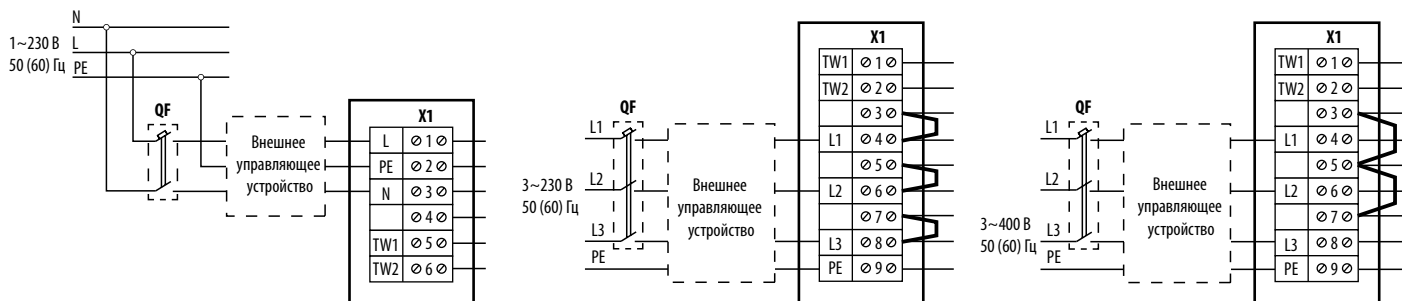


Подключение вентилятора к электросети с помощью кабеля питания только в выносной клеммной коробке (X1)

**ISO-RB 400, ISO-RB 450 L**

**ISO-RB 500 (Δ)**

**ISO-RB 500 (Y)**



## УПРАВЛЕНИЕ

Вентилятор перемещает воздух с постоянной скоростью без возможности регулирования.

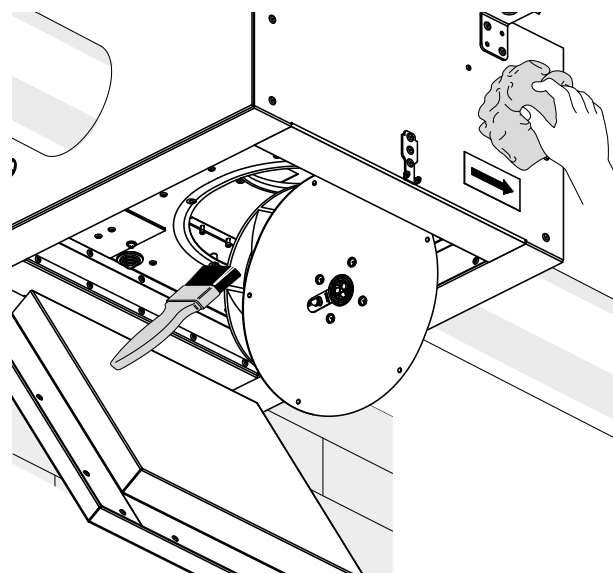
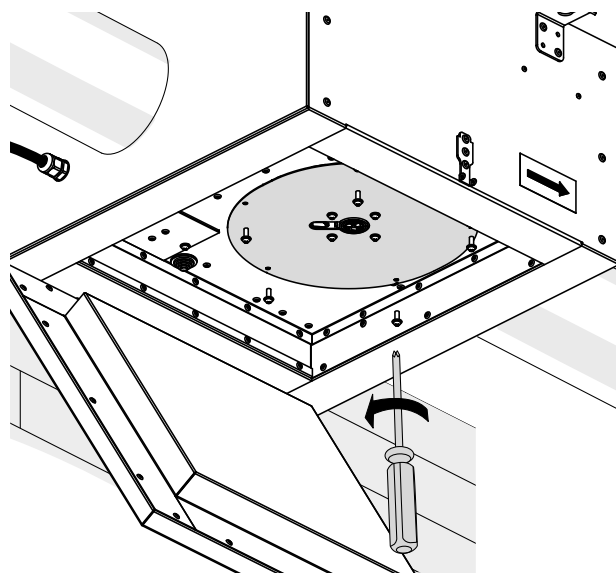
Для регулирования скорости предусмотрена возможность подключения к вентилятору дополнительных внешних управляющих устройств (приобретаются отдельно).

## ТЕХНИЧЕСКОЕ ОБСЛУЖИВАНИЕ



**ТЕХНИЧЕСКОЕ ОБСЛУЖИВАНИЕ ИЗДЕЛИЯ РАЗРЕШЕНО ТОЛЬКО ПОСЛЕ ОТКЛЮЧЕНИЯ ЕГО ОТ СЕТИ ЭЛЕКТРОПИТАНИЯ.  
УБЕДИТЕСЬ, ЧТО ИЗДЕЛИЕ ОТКЛЮЧЕНО ОТ СЕТИ ЭЛЕКТРОПИТАНИЯ ПЕРЕД УДАЛЕНИЕМ ЗАЩИТЫ**

Техническое обслуживание вентилятора заключается в периодической очистке поверхностей от пыли и грязи. Лопасті рабочего колеса требуют тщательной очистки каждые 6 месяцев. Для очистки лопастей используйте мягкую сухую щетку или пылесос. При очистке необходимо соблюдать осторожность, чтобы не сместить балансирующие грузики рабочего колеса. Избегайте попадания жидкости на электромотор.



## УСТРАНЕНИЕ НЕИСПРАВНОСТЕЙ

ВОЗНИКШАЯ ПРОБЛЕМА	ВЕРОЯТНЫЕ ПРИЧИНЫ	СПОСОБ УСТРАНЕНИЯ
Вентилятор не запускается	Не подключена питающая сеть.	Удостоверьтесь, что питающая сеть подключена правильно, в противном случае устраните ошибку подключения.
Низкий расход воздуха	Система вентиляции засорена или повреждена.	Убедитесь, что воздуховоды не засорены. При необходимости очистите их.
Шум, вибрация	Засорились крыльчатки вентилятора.	Очистите крыльчатки вентиляторов.
	Ослаблена затяжка крепежных винтов вентиляторов.	Затяните крепежные винты.

## ПРАВИЛА ХРАНЕНИЯ И ТРАНСПОРТИРОВКИ

- Хранить изделие необходимо в заводской упаковке в вентилируемом помещении при температуре от +5 °C до +40 °C и относительной влажности не выше 70 %.
- Наличие в воздухе паров и примесей, вызывающих коррозию и нарушающих изоляцию и герметичность соединений, не допускается.
- Для погрузочно-разгрузочных работ используйте соответствующую подъемную технику для предотвращения возможных повреждений изделия.
- Во время погрузочно-разгрузочных работ выполняйте требования перемещений для данного типа грузов.
- Транспортировать разрешается любым видом транспорта при условии защиты изделия от атмосферных осадков и механических повреждений. Транспортировка изделия разрешена только в рабочем положении.
- Погрузка и разгрузка должны производиться без резких толчков и ударов.
- Перед первым включением после транспортировки при низких температурах изделие необходимо выдержать при температуре эксплуатации не менее 3–4 часов.

## ГАРАНТИИ ИЗГОТОВИТЕЛЯ

Изготовитель устанавливает гарантийный срок изделия длительностью 24 месяца с даты продажи изделия через розничную торговую сеть при условии выполнения пользователем правил транспортировки, хранения, монтажа и эксплуатации изделия.

В случае появления нарушений в работе изделия по вине изготовителя в течение гарантийного срока пользователь имеет право на бесплатное устранение недостатков изделия посредством осуществления изготовителем гарантийного ремонта.

Гарантийный ремонт состоит в выполнении работ, связанных с устранением недостатков изделия, для обеспечения возможности использования такого изделия по назначению в течение гарантийного срока. Устранение недостатков осуществляется посредством замены или ремонта комплектующих или отдельной комплектующей изделия.

### Гарантийный ремонт не включает в себя:

- периодическое техническое обслуживание;
- монтаж/демонтаж изделия;
- настройку изделия.

Для проведения гарантийного ремонта пользователь должен предоставить изделие, руководство пользователя с отметкой о дате продажи и расчетный документ, подтверждающий факт покупки.

Модель изделия должна соответствовать модели, указанной в руководстве пользователя.

По вопросам гарантийного обслуживания обращайтесь к продавцу.

### Гарантия изготовителя не распространяется на нижеприведенные случаи:

- непредоставление пользователем изделия в комплектности, указанной в руководстве пользователя, в том числе демонтаж пользователем комплектующих изделия;
- несоответствие модели, марки изделия данным, указанным на упаковке изделия и в руководстве пользователя;
- несвоевременное техническое обслуживание изделия;
- наличие повреждений корпуса и внутренних узлов изделия;
- внесение в конструкцию изделия изменений или осуществление доработок изделия;
- замена и использование узлов, деталей и комплектующих изделия, не предусмотренных изготовителем;
- использование изделия не по назначению;
- нарушение пользователем правил монтажа изделия;
- нарушение пользователем правил управления изделием;
- подключение изделия к электрической сети с напряжением, отличным от указанного в руководстве пользователя;
- выход изделия из строя вследствие скачков напряжения в электрической сети;
- осуществление пользователем самостоятельного ремонта изделия;
- осуществление ремонта изделия лицами, не уполномоченными на то изготовителем;
- истечение гарантийного срока изделия;
- нарушение пользователем установленных правил перевозки изделия;
- нарушение пользователем правил хранения изделия;
- совершение третьими лицами противоправных действий по отношению к изделию;
- выход изделия из строя вследствие возникновения обстоятельств непреодолимой силы (пожара, наводнения, землетрясения, войны, военных действий любого характера, блокады);
- отсутствие пломб, если наличие таковых предусмотрено руководством пользователя;
- непредоставление руководства пользователя с отметкой о дате продажи изделия;
- отсутствие расчетного документа, подтверждающего факт покупки изделия.



**ВЫПОЛНЯЙТЕ ТРЕБОВАНИЯ ДАННОГО РУКОВОДСТВА ПОЛЬЗОВАТЕЛЯ ДЛЯ ОБЕСПЕЧЕНИЯ ДЛИТЕЛЬНОЙ БЕСПЕРЕБОЙНОЙ РАБОТЫ ИЗДЕЛИЯ**



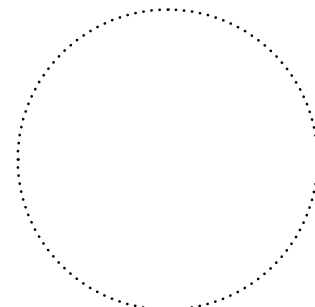
**ГАРАНТИЙНЫЕ ТРЕБОВАНИЯ ПОЛЬЗОВАТЕЛЯ РАССМАТРИВАЮТСЯ ПОСЛЕ ПРЕДЪЯВЛЕНИЯ ИМ ИЗДЕЛИЯ, ГАРАНТИЙНОГО ТАЛОНА, РАСЧЕТНОГО ДОКУМЕНТА И РУКОВОДСТВА ПОЛЬЗОВАТЕЛЯ С ОТМЕТКОЙ О ДАТЕ ПРОДАЖИ**

**СВИДЕТЕЛЬСТВО О ПРИЕМКЕ**

Тип изделия	Центробежный канальный вентилятор
Модель	
Серийный номер	
Дата выпуска	
Клеймо приемщика	

**ИНФОРМАЦИЯ О ПРОДАВЦЕ**

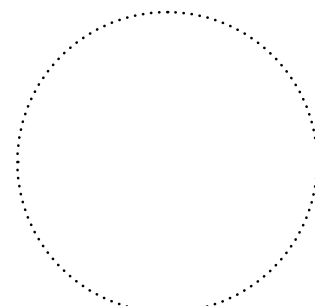
Название магазина	
Адрес	
Телефон	
E-mail	
Дата покупки	
Изделие в полной комплектации с руководством пользователя получил, с условиями гарантии ознакомлен и согласен.	
Подпись покупателя	



Место для печати продавца

**СВИДЕТЕЛЬСТВО О МОНТАЖЕ**

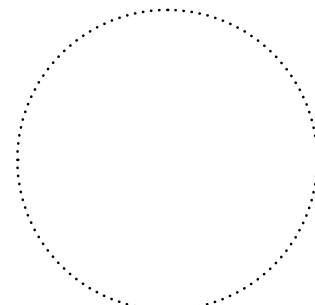
Изделие _____ установлено в соответствии с требованиями данного руководства пользователя.	
Название фирмы	
Адрес	
Телефон	
Ф. И. О. установщика	
Дата монтажа:	Подпись:
Работы по монтажу изделия соответствуют требованиям всех применимых местных и национальных строительных, электрических и технических норм и стандартов. Замечаний к работе изделия не имею.	
Подпись:	



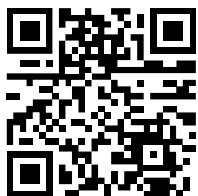
Место для печати установщика

**ГАРАНТИЙНЫЙ ТАЛОН**

Тип изделия	Центробежный канальный вентилятор
Модель	
Серийный номер	
Дата выпуска	
Дата покупки	
Гарантийный срок	
Продавец	



Место для печати продавца



**Производитель:** ООО «Вентиляционные системы»,  
Украина, Киев, ул. М. Коцюбинского, 1

**Адрес производственных мощностей:**

Украина, Киевская область, Фастовский район, с. Боярка, ул. Соборности, 36

[www.blaubebergventilatoren.de](http://www.blaubebergventilatoren.de)  
B143-1RU-03