

ПРИТОЧНО-ВЫТЯЖНАЯ УСТАНОВКА



Hybrid

RU

РУКОВОДСТВО ПОЛЬЗОВАТЕЛЯ

 **BLAUBERG**

СОДЕРЖАНИЕ

| | |
|---|----|
| Требования безопасности..... | 2 |
| Назначение..... | 4 |
| Комплект поставки..... | 4 |
| Структура условного обозначения..... | 4 |
| Технические характеристики..... | 5 |
| Устройством и принцип работы..... | 7 |
| Монтаж и подготовка к работе..... | 9 |
| Подключение к электросети..... | 18 |
| Техническое обслуживание..... | 20 |
| Устранение неисправностей..... | 21 |
| Правила хранения и транспортировки..... | 21 |
| Гарантии изготовителя..... | 22 |
| Свидетельство о приемке..... | 23 |
| Информация о продавце..... | 23 |
| Свидетельство о монтаже..... | 23 |
| Гарантийный талон..... | 23 |

Настоящее руководство пользователя является основным эксплуатационным документом, предназначено для ознакомления технического, обслуживающего и эксплуатирующего персонала.

Руководство пользователя содержит сведения о назначении, составе, принципе работы, конструкции и монтаже изделия (-ий) Hybrid и всех его (их) модификаций.

Технический и обслуживающий персонал должен иметь теоретическую и практическую подготовку относительно систем вентиляции и выполнять работы в соответствии с правилами охраны труда и строительными нормами и стандартами, действующими на территории государства.

ТРЕБОВАНИЯ БЕЗОПАСНОСТИ

Изделие не предназначено для использования лицами (включая детей) с пониженными физическими, сенсорными или умственными способностями при отсутствии у них жизненного опыта или знаний, если они не находятся под присмотром или не проинструктированы об использовании изделия лицом, ответственным за их безопасность. Дети должны находиться под присмотром для недопущения игр с изделием.

Данным изделием могут пользоваться дети 8 лет и старше, а также лица с ограниченными физическими, сенсорными или умственными возможностями или с недостаточным опытом и знаниями при условии, что они при этом находятся под присмотром или проинструктированы по безопасному использованию изделия и осознают возможные риски.

Детям запрещается играть с данным изделием.

Очистку и обслуживание изделия не должны выполнять дети без присмотра.

Должны быть предприняты меры предосторожности для того, чтобы избежать обратного потока газов в помещение из открытых дымоходов или устройств, сжигающих топливо.

Подключение к электросети необходимо осуществлять через средство отключения, имеющее разрыв контактов на всех полюсах, обеспечивающее полное отключение при условиях перенапряжения категории III, встроенное в стационарную проводку в соответствии с правилами устройства электроустановок.

Убедитесь, что изделие отключено от сети питания перед удалением защиты.

ПРЕДУПРЕЖДЕНИЕ: если возникают необычные качания, нужно незамедлительно прекратить использование изделия и связаться с изготовителем, его сервисным агентом или подобным квалифицированным персоналом.

Все работы, описанные в данном руководстве, должны быть выполнены опытными специалистами, прошедшими обучение и практику по установке, монтажу, подключению к электросети и техническому обслуживанию вентиляционных установок.

Не пытайтесь самостоятельно устанавливать изделие, подключать к электросети и производить техническое обслуживание. Это небезопасно и невозможно без специальных знаний.

Перед проведением любых работ необходимо отключить сеть электропитания.

При монтаже и эксплуатации изделия должны выполняться требования руководства, а также требования всех применимых местных и национальных строительных, электрических и технических норм и стандартов.

Все действия, связанные с подключением, настройкой, обслуживанием и ремонтом изделия, проводить только при снятом напряжении сети.

Подключение изделия к сети должен осуществлять квалифицированный электрик, имеющий право самостоятельной работы с установками напряжением электропитания до 1000 В, после изучения данного руководства пользователя.

Перед установкой изделия убедитесь в отсутствии видимых повреждений крыльчатки, корпуса, решетки, а также в отсутствии в корпусе изделия посторонних предметов, которые могут повредить лопасти крыльчатки.

Во время монтажа изделия не допускайте сжатия корпуса! Деформация корпуса может привести к заклиниванию крыльчатки и повышенному шуму.

Запрещается использовать изделие не по назначению и подвергать его каким-либо модификациям и доработкам.

Не допускается подвергать изделие неблагоприятным атмосферным воздействиям (дождь, солнце и т. п.).

Перемещаемый в системе воздух не должен содержать пыли, твердых примесей, а также липких веществ и волокнистых материалов.

Запрещается использовать изделие в легковоспламеняющейся или взрывоопасной среде, содержащей, например, пары спирта, бензина, инсектицидов.

Не закрывайте и не загораживайте всасывающее и выпускное отверстия изделия, чтобы не мешать оптимальному потоку воздуха.

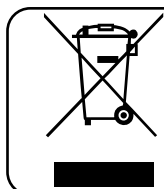
Не садитесь на изделие и не кладите на него какие-либо предметы.

Информация, указанная в данной инструкции, является верной на момент подготовки документа. Из-за непрерывного развития продукции компания оставляет за собой право в любой момент вносить изменения в технические характеристики, конструкцию или комплектацию изделия.

Не дотрагивайтесь до изделия мокрыми или влажными руками.

Не дотрагивайтесь до изделия, будучи босиком.

ПЕРЕД МОНТАЖОМ ДОПОЛНИТЕЛЬНЫХ ВНЕШНИХ УСТРОЙСТВ ОЗНАКОМЬТЕСЬ С СООТВЕТСТВУЮЩИМИ РУКОВОДСТВАМИ ПОЛЬЗОВАТЕЛЯ.



**ПО ОКОНЧАНИИ ЭКСПЛУАТАЦИИ ИЗДЕЛИЕ ПОДЛЕЖИТ
ОТДЕЛЬНОЙ УТИЛИЗАЦИИ.**

**НЕ УТИЛИЗИРУЙТЕ ИЗДЕЛИЕ ВМЕСТЕ С
НЕОТСОРТИРОВАННЫМИ БЫТОВЫМИ ОТХОДАМИ**

НАЗНАЧЕНИЕ

Изделие предназначено для создания воздухообмена посредством механической вентиляции в частных домах, офисах, гостиницах, кафе, конференц-залах и других бытовых и общественных помещениях, а также рекуперации тепловой энергии удаляемого из помещения воздуха для подогрева приточного очищенного воздуха.

Изделие не предназначено для организации вентиляции в помещениях с повышенной влажностью (бассейны, сауны, оранжереи и т. д.).

Изделие представляет собой устройство по сбережению тепловой энергии посредством рекуперации тепла и является одним из элементов энергосберегающих технологий помещений. Установка является комплектующим изделием и не подлежит автономной эксплуатации.

Изделие рассчитано на продолжительную работу без отключения от электросети.

Перемещаемый воздух не должен содержать горючих или взрывоопасных смесей, химически активных испарений, липких веществ, волокнистых материалов, крупной пыли, сажи, жиров или сред, которые способствуют образованию вредных веществ (яды, пыль, болезнетворные микроорганизмы).

КОМПЛЕКТ ПОСТАВКИ

| Наименование | Количество |
|--------------------------|------------|
| Установка | 1 шт. |
| Руководство пользователя | 1 шт. |
| Упаковочный ящик | 1 шт. |

СТРУКТУРА УСЛОВНОГО ОБОЗНАЧЕНИЯ



ТЕХНИЧЕСКИЕ ХАРАКТЕРИСТИКИ

Изделие должно быть смонтировано и эксплуатироваться в помещении при температуре окружающего воздуха от +10 °С до +40 °С и относительной влажности до 60 % без конденсации. В холодных влажных помещениях есть вероятность обледенения или конденсации внутри и снаружи корпуса.

Для предотвращения образования конденсата на внутренних стенках, установки необходимо, чтобы температура поверхности корпуса была на 2-3 °С выше температуры точки росы перемещаемого воздуха.

Рекомендуется эксплуатировать изделие непрерывно, а в случаях когда в вентиляции нет необходимости, свести интенсивность работы вентиляторов до минимума (20 %). Таким образом будут обеспечены благоприятные климатические условия внутри помещения и уменьшится количество конденсата внутри установки, который может повредить электронные компоненты. Никогда не используйте установку для осушения, например, новых зданий.

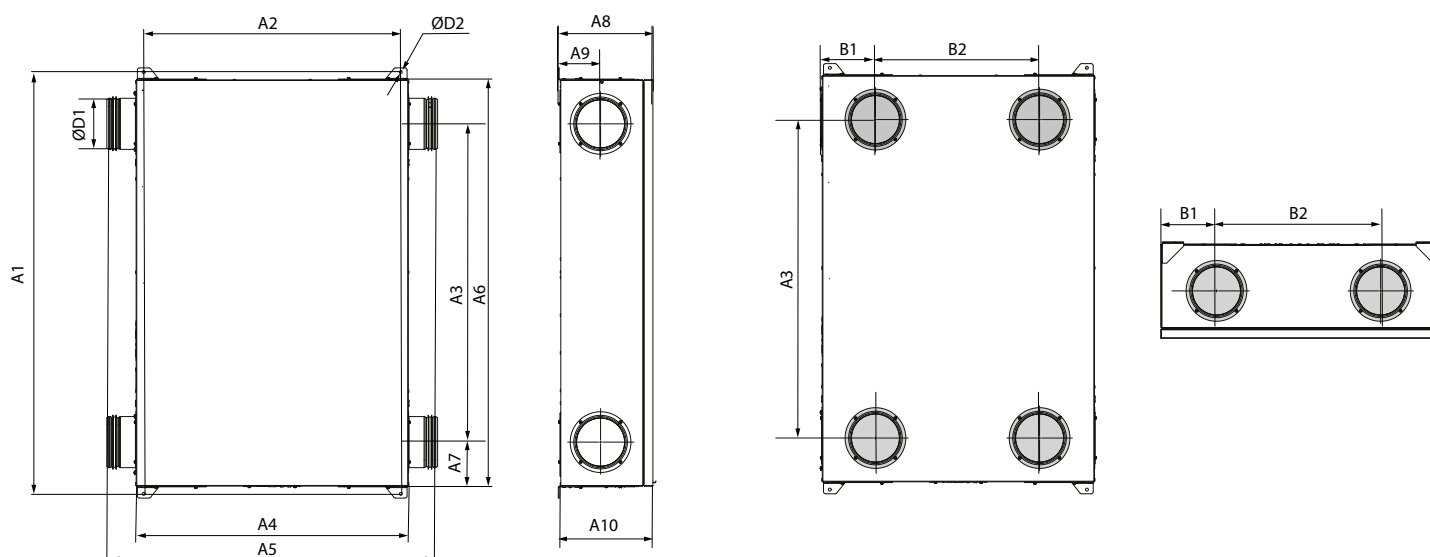
По типу защиты от поражения электрическим током изделие относится к изделиям класса 1 по ГОСТ 12.2.007.0-75.

Степень защиты от доступа к опасным частям и проникновения воды:

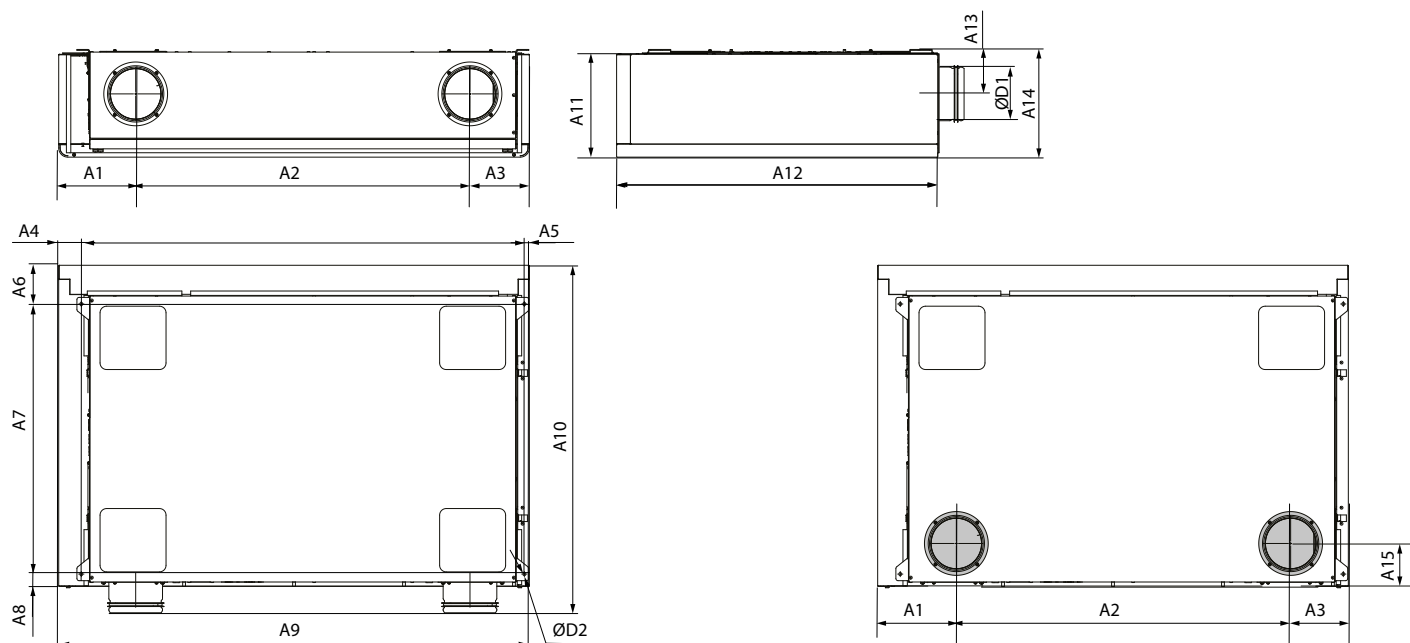
- установки, подключенной к воздуховодам, — IP22;
- двигателей установки — IP44.

Конструкция изделия постоянно совершенствуется, поэтому некоторые модели могут незначительно отличаться от описанных в данном руководстве.

ГАБАРИТНЫЕ РАЗМЕРЫ УСТАНОВКИ, мм



| | A1 | A2 | A3 | A4 | A5 | A6 | A7 | A8 | A9 | A10 | B1 | B2 | D1 | D2 |
|--------|------|-----|-----|-----|-----|-----|-----|-----|-----|-----|----|-----|-----|----|
| Hybrid | 1007 | 615 | 760 | 650 | 790 | 970 | 105 | 226 | 101 | 220 | 95 | 460 | 125 | 7 |



| | A1 | A2 | A3 | A4 | A5 | A6 | A7 | A8 | A9 | A10 | A11 | A12 | A13 | A14 | A15 | D1 | D2 |
|------------|-----|-----|-----|-----|----|----|-----|----|------|-----|-----|-----|-----|-----|-----|-----|----|
| Hybrid Max | 175 | 760 | 135 | 650 | 11 | 88 | 615 | 28 | 1070 | 790 | 235 | 730 | 101 | 251 | 106 | 125 | 7 |

| Модель | Hybrid Max ERV | Hybrid Max E ERV | Hybrid ERV | Hybrid Max | Hybrid Max E | Hybrid |
|--|-----------------------|------------------|------------|------------|--------------|--------|
| Напряжение питания, В/50-60 Гц | 1~230 | | | | | |
| Макс. потребляемая мощность без электрического нагревателя, заслонки и байпаса, Вт | 58 | | | | | |
| Мощность электрического нагревателя преднагрева, Вт | — | 800 | — | — | 800 | — |
| Максимальный ток без электрического нагревателя, А | 0,5 | | | | | |
| Максимальный ток с электрическим нагревателем, А | — | 4 | — | — | 4 | — |
| Производительность, м³/ч | 160 | | | | | |
| Частота вращения, мин⁻¹ | 2800 | | | | | |
| Уровень звукового давления LpA сквозь корпус на расстоянии 1м, дБА | 42 | 42 | 42 | 42 | 42 | 42 |
| Уровень звукового давления LpA сквозь корпус на расстоянии 3м, дБА | 32 | 32 | 33 | 32 | 32 | 33 |
| Темп. перемещаемого воздуха, °С | -25...+40 | | | | | |
| Материал корпуса | Алюмоцинк | | | | | |
| Изоляция | 20 | | | | | |
| Вытяжной фильтр | Coarse 90 % / G4 | | | | | |
| Приточный фильтр | ePM1 70 % / F7 (G4) | | | | | |
| Диаметр подключаемого воздуховода, мм | 125 | | | | | |
| Масса, кг | 47 | 47 | 31 | 47 | 47 | 31 |
| Эффективность рекуперации тепла, % | 74...89 % | | | 84...95 % | | |
| Эффективность рекуперации влаги, % | 47...60 % | | | — | — | — |
| Тип рекуператора | Противоточный | | | | | |
| Материал рекуператора | Энтальпийная мембрана | | | Полистирол | | |
| Класс энергоэффективности | А | | | А+ | | |

УСТРОЙСТВО И ПРИНЦИП РАБОТЫ

ПРИНЦИП РАБОТЫ УСТАНОВКИ

Рекуперация

Теплый загрязненный воздух из помещения поступает в установку, очищается в вытяжном фильтре, далее проходит через рекуператор и с помощью вытяжного вентилятора удаляется на улицу. Чистый холодный воздух с улицы по воздуховоду поступает в установку, где он очищается в приточном фильтре. Далее воздух проходит через рекуператор и с помощью приточного вентилятора подается в помещение.

Приточный воздух в рекуператоре нагревается за счет передачи холодному воздуху с улицы тепловой энергии, извлекаемой из теплого вытяжного воздуха. При этом воздушные потоки не смешиваются. Рекуперация тепла обеспечивает уменьшение потерь тепловой энергии, что приводит к уменьшению затрат на обогрев помещений в холодный период года.

Без рекуперации для моделей с байпасом

В режиме «Без рекуперации» байпасная заслонка открыта, воздух, удаляемый из помещения, проходит через рекуператор без теплообмена. При этом температура уличного воздуха, поступающего через теплообменник в помещение, не меняется.

Без рекуперации для моделей без байпаса с автоматикой S14

Нажмите кнопку "Без рекуперации" на панели управления. Приточный вентилятор остановится и будет работать только вытяжной. Откройте окна для доступа воздуха с улицы в помещение.

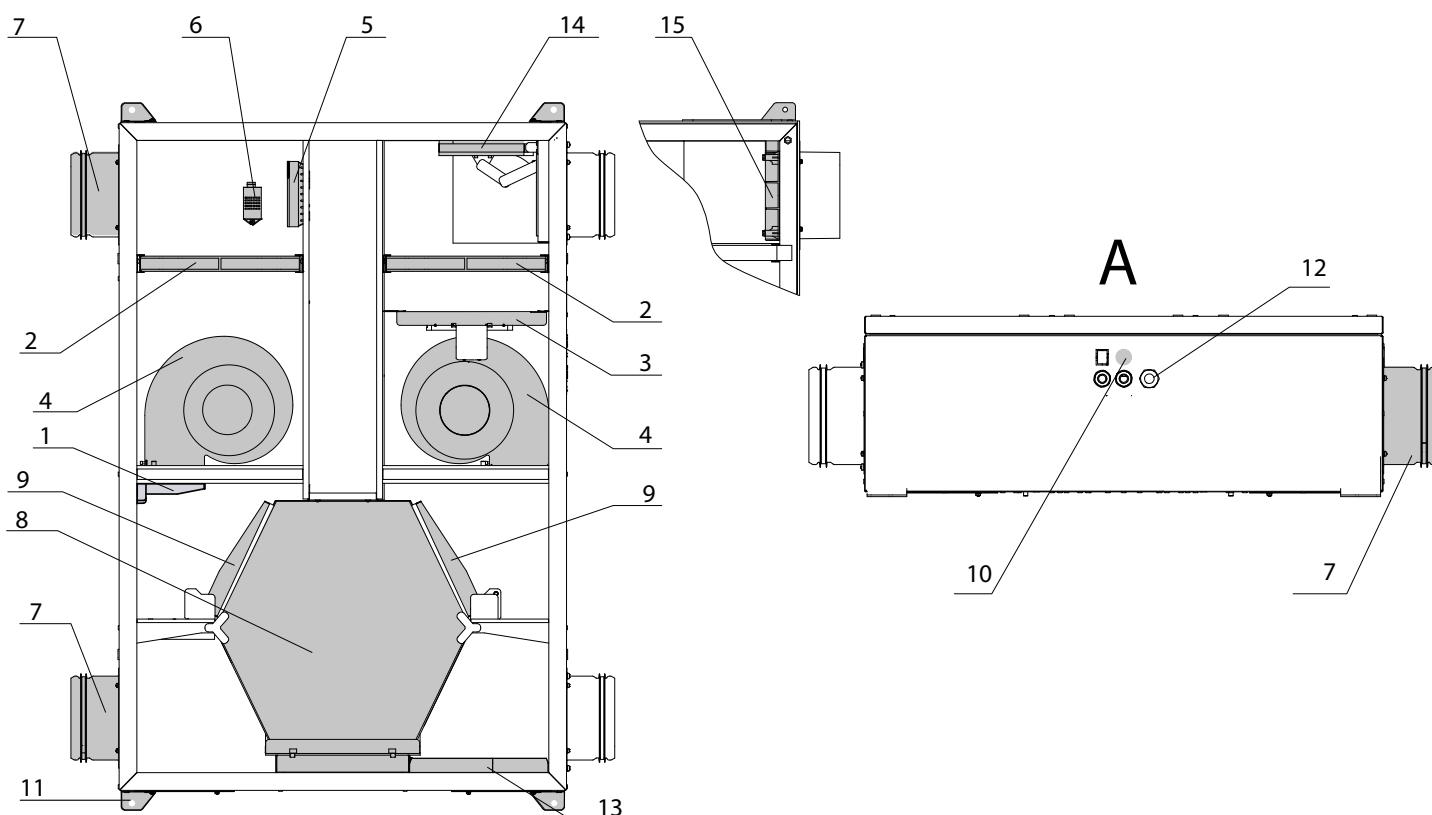
Защита от обмерзания

Для защиты рекуператора от обмерзания в холодное время года в установке предусмотрены автоматические режимы в зависимости от модели установки. Угрозой замерзания считаются условия, когда температура вытяжного воздуха после рекуператора ниже +5 °C и приточного перед рекуператором ниже -3 °C.

В установках Hybrid Max (E) (ERV) S14 при возникновении угрозы замерзания отключается приточный вентилятор. После повышения температуры установка возвращается к предыдущему режиму.

В установках Hybrid Max (E) (ERV) S21 для защиты от обмерзания существует два режима: отключение приточного вентилятора и преднагрев воздуха (при наличии нагревателя преднагрева). Выбор режима и настройка описаны в руководстве пользователя системы управления.

УСТРОЙСТВО УСТАНОВКИ



- 1 Заслонка (для установок Hybrid Max (E) (ERV)).
- 2 Фильтр.
- 3 Электрический нагреватель только для установок Hybrid Max E (ERV).
- 4 Турбина.
- 5 Датчик CO₂ (опция).
- 6 Датчик влажности (опция).
- 7 Патрубок (только для установок Hybrid (ERV)).
- 8 Рекуператор.
- 9 Байпас (для установок Hybrid Max (ERV)).
- 10 Кнопка SETUP MODE (для установок с автоматикой S21).
- 11 Монтажный кронштейн.
- 12 Гермовводы.
- 13 Поддон для сбора конденсата
- 14 Заслонка (для установок Hybrid Max (E) (ERV) с металлической заслонкой)
- 15 Заслонка (для установок Hybrid Max (E) (ERV) с заслонкой из пластика)

Установка оборудована съемной пластиной для доступа к фильтрам. Пластина закреплена винтами с накатанной головкой.

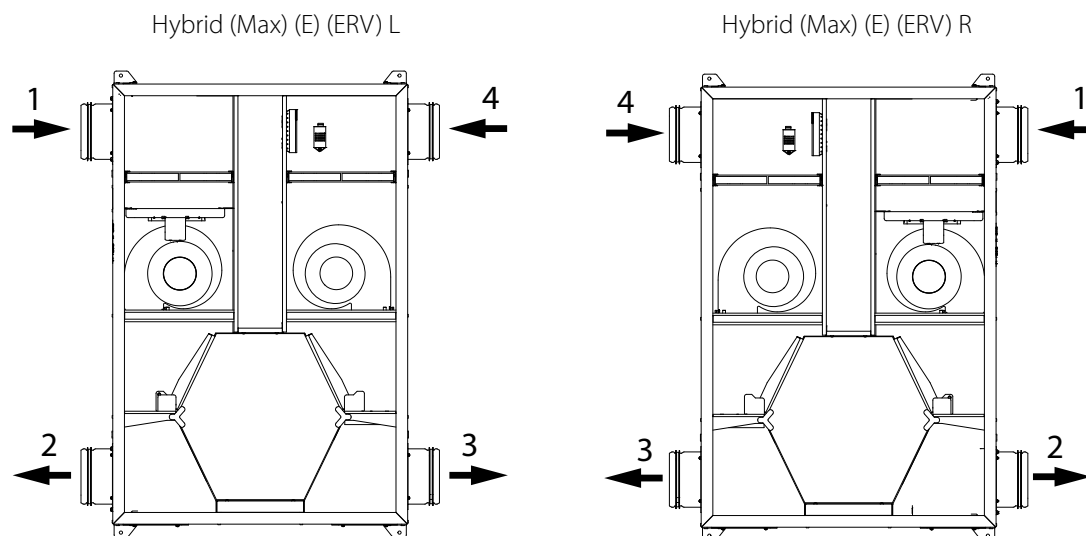
Для подключения и технического обслуживания установка оборудована сервисной панелью.



ПРАВОЕ И ЛЕВОЕ ИСПОЛНЕНИЕ УСТАНОВОК Hybrid (ERV)

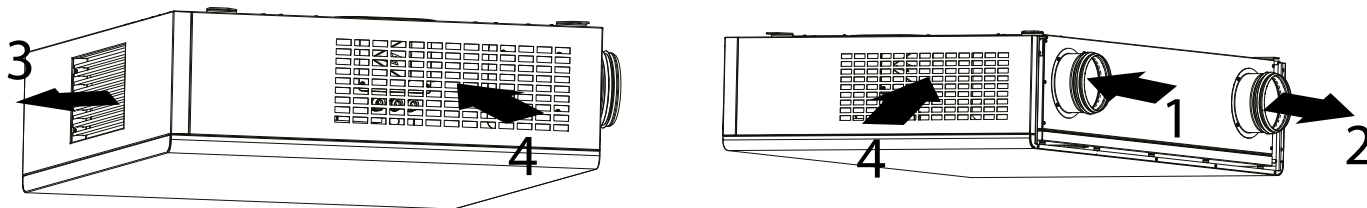
На рисунке ниже показана схема расположения патрубков установок в правом и левом исполнении. Выбор подходящего исполнения позволяет повысить удобство монтажа, сократить длину воздуховодов и уменьшить количество поворотных участков (колен) воздуховодов.

Вид со стороны обслуживания



1 — приточный воздух с улицы; 2 — вытяжной воздух на улицу; 3 — приточный воздух в помещение; 4 — вытяжной воздух из помещения.

РАСПОЛОЖЕНИЕ ПАТРУБКОВ И РЕШЕТОК УСТАНОВОК Hybrid Max (E) (ERV)



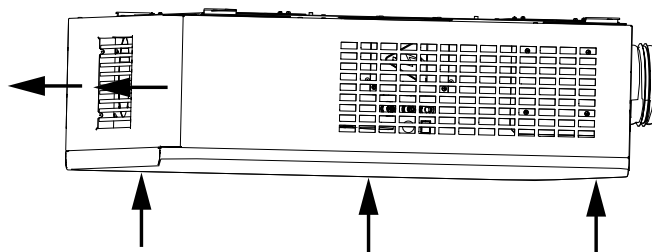
1 — приточный воздух с улицы; 2 — вытяжной воздух на улицу; 3 — приточный воздух в помещение; 4 — вытяжной воздух из помещения.

МОНТАЖ И ПОДГОТОВКА К РАБОТЕ



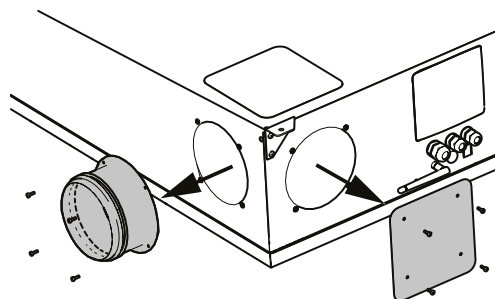
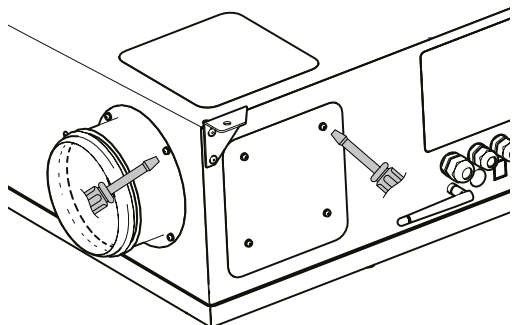
**ПЕРЕД МОНТАЖОМ ИЗДЕЛИЯ ВНИМАТЕЛЬНО ОЗНАКОМЬТЕСЬ
С РУКОВОДСТВОМ ПОЛЬЗОВАТЕЛЯ.
ПЕРЕД МОНТАЖОМ ДОПОЛНИТЕЛЬНЫХ ВНЕШНИХ УСТРОЙСТВ ОЗНАКОМЬТЕСЬ
С СООТВЕТСТВУЮЩИМИ РУКОВОДСТВАМИ ПОЛЬЗОВАТЕЛЯ**

Перед началом монтажа установок Hybrid Max (E) (ERV) необходимо снять декоративный кожух. Для этого переместите его вверх и потяните в сторону от патрубков.

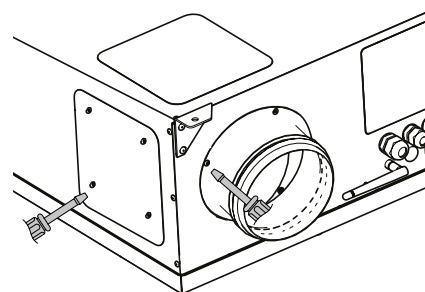
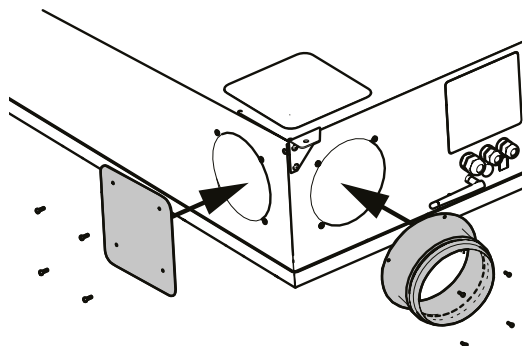


Конструкция установок позволяет менять направление воздуховодов.

Для изменения направления воздуховода необходимо демонтировать патрубок и снять заглушку.

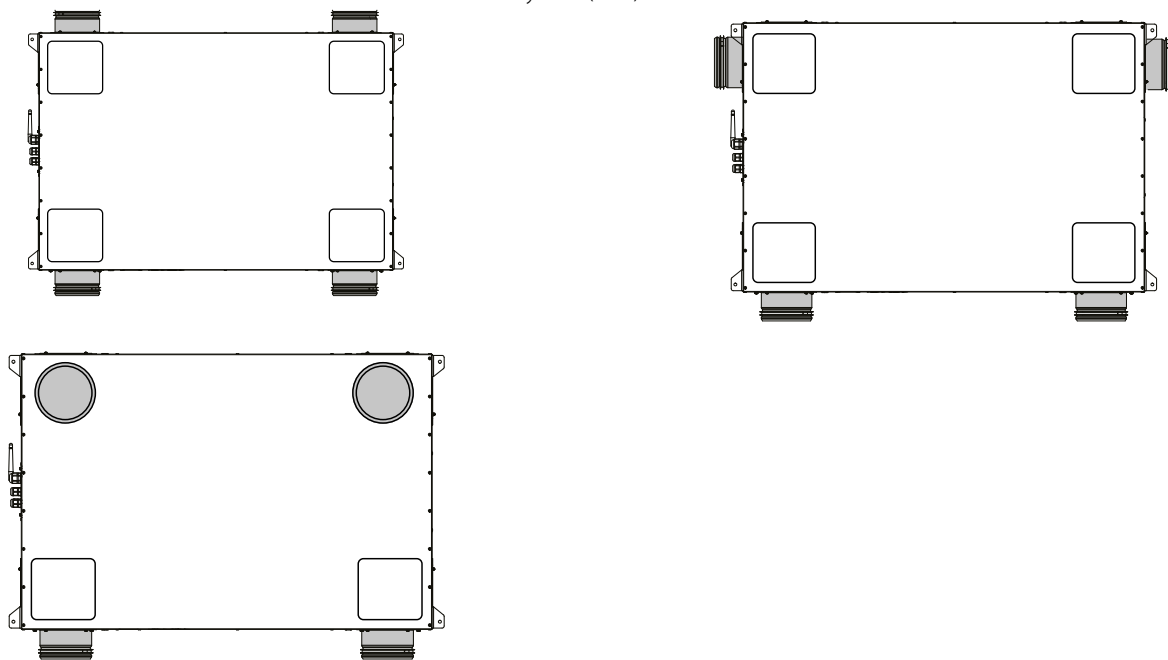


Затем установить патрубок на место заглушки, а заглушку — на место патрубка.

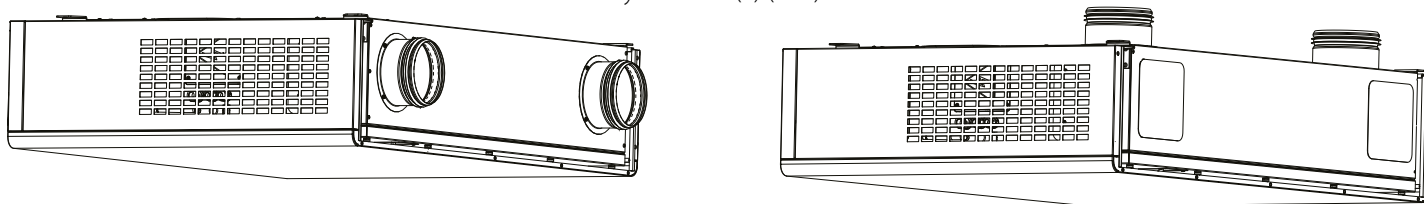


Примеры конфигурации патрубков

Hybrid (ERV)



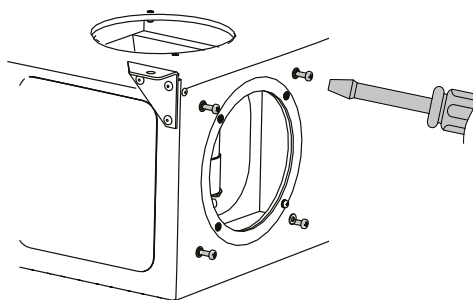
Hybrid Max (E) (ERV)



В установках Hybrid Max (E) (ERV) предусмотрены воздушные заслонки. При смене положения патрубка необходимо переустановить соответствующую заслонку.

Для этого после демонтажа патрубка и снятия заглушки открутите четыре винта, которыми крепится заслонка.

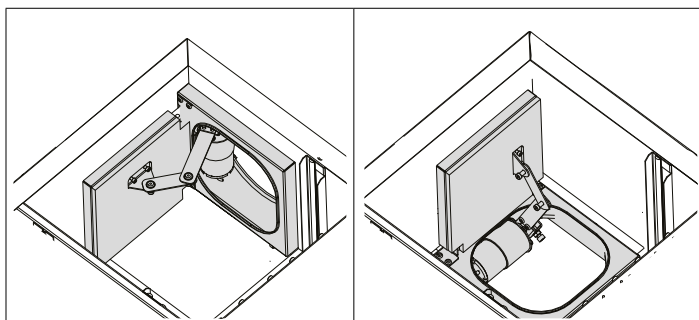
Вид со стороны монтажной поверхности



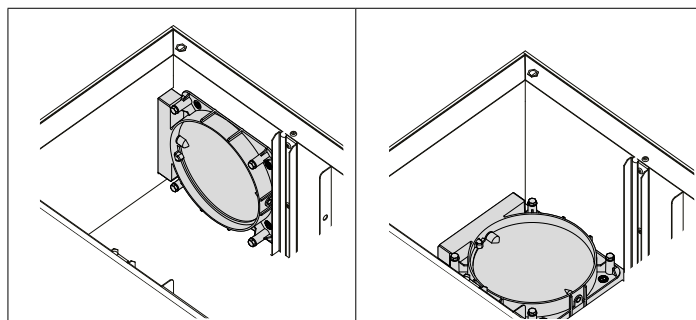
Вид со стороны сервисной панели

Переустановите заслонку.

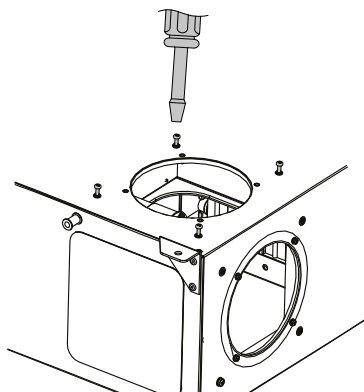
Металлическая заслонка



Заслонка из пластика

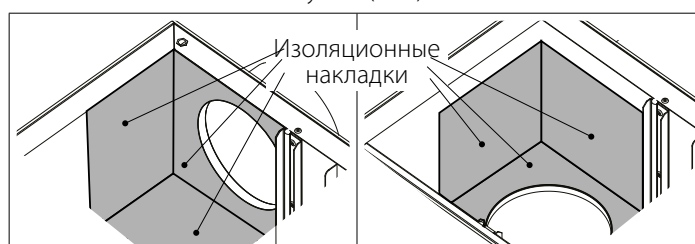


Закрепите заслонку винтами.

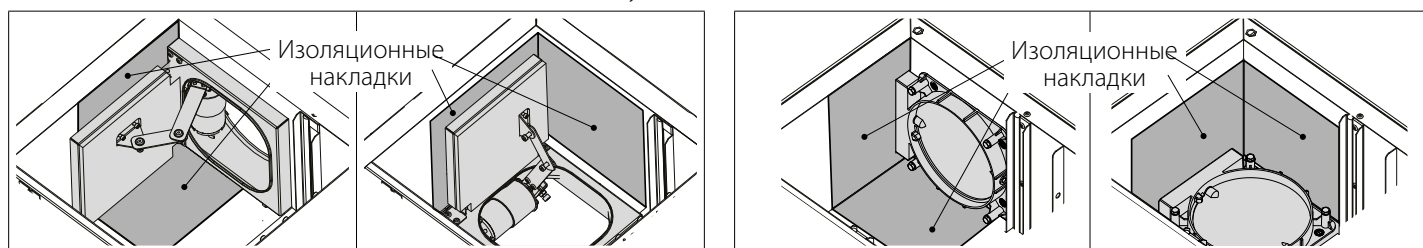


ВНИМАНИЕ! Перед началом монтажных работ области вокруг заглушек и отверстий патрубков в середине установки необходимо клеить подходящими изоляционными накладками (входят в комплект поставки).

Hybrid (ERV)



Hybrid Max (E) (ERV)

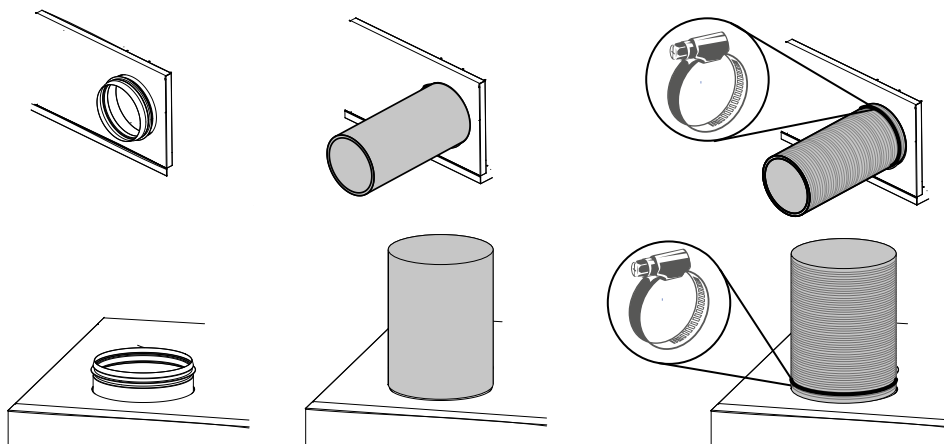


ВНИМАНИЕ! До начала монтажных работ необходимо проложить необходимые провода и кабели к месту крепления установки.

Крепежные изделия для монтажа установки не входят в комплект поставки, приобретаются отдельно. При подборе крепежа необходимо учитывать материал монтажной поверхности и вес установки (см. технические характеристики). Подбор крепежа должен проводить специалист монтажной организации.

Для обеспечения оптимальной производительности установки и уменьшения аэродинамических потерь, связанных с турбулентностью воздушного потока, присоедините прямой участок воздуховода ко всем патрубкам установки. Минимальная рекомендуемая длина прямых участков — 1 диаметр воздуховода со стороны входа воздуха и 3 диаметра со стороны выхода воздуха.

Воздуховоды должны надеваться на фланцы установки до упора. Гибкие воздуховоды необходимо жестко фиксировать металлическим червячным хомутом.



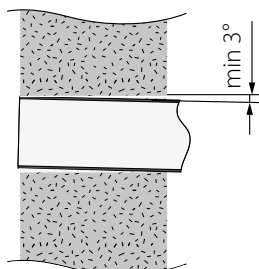
МОНТАЖ

Монтаж установки возможен под потолок или на стену.

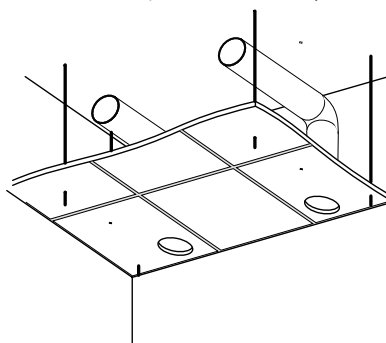
Установка может быть закреплена на резьбовых шпильках или на анкерных болтах. Для монтажа установки предусмотрены монтажные кронштейны.

В зависимости от конфигурации патрубков подготовьте необходимые отверстия для воздухопроводов (Ø 150 мм) и крепежных элементов в потолке или стене.

Для предотвращения обмерзания стены воздухопроводы необходимо теплоизолировать. Обеспечьте минимальный уклон воздуховода 3° вниз в сторону улицы.

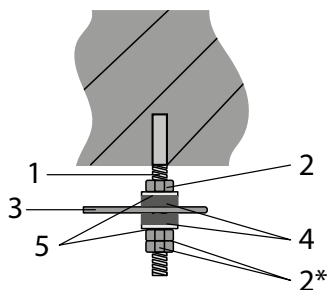


При монтаже через подвесной потолок сделайте в нем отверстия под воздухопроводы и (или) шпильки.



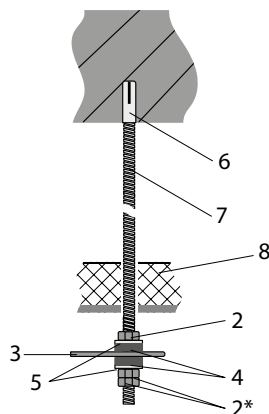
Крепление установки

Крепление к несущему перекрытию



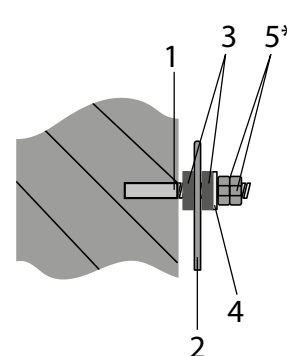
- 1 — анкерный болт М6;
- 2 — гайка;
- 3 — монтажный кронштейн;
- 4 — виброизоляционная шайба;
- 5 — шайба;
- * — обязательно используйте две гайки!

Крепление через подвесной потолок



- 1 — анкерный болт М6;
- 2 — гайка;
- 3 — монтажный кронштейн;
- 4 — виброизоляционная шайба;
- 5 — шайба;
- 6 — анкер-втулка М6;
- 7 — шпилька резьбовая М6;
- 8 — подвесной потолок.
- * — обязательно используйте две гайки!

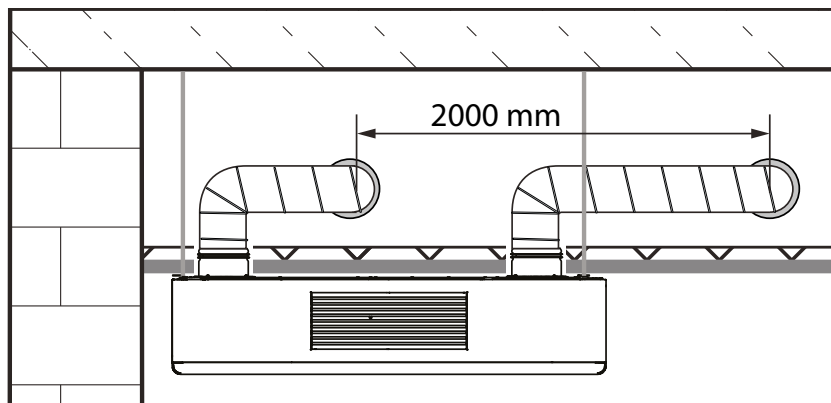
Крепление на стену



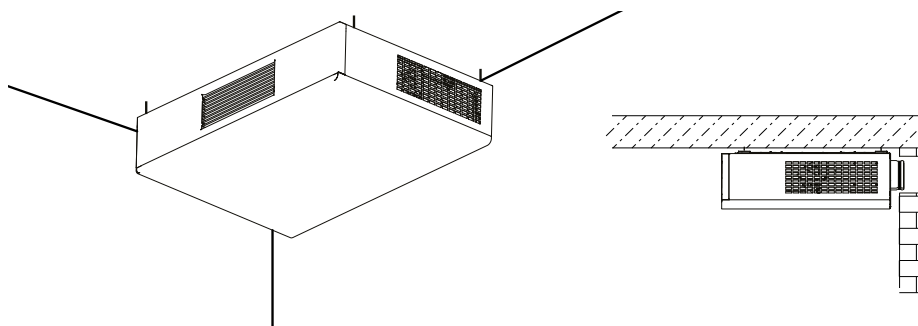
- 1 — анкерный болт М6;
- 2 — монтажный кронштейн;
- 3 — виброизоляционная шайба;
- 4 — шайба;
- 6 — анкер-втулка М6;
- * — обязательно используйте две гайки!

Варианты монтажа установки Hybrid Max (E) (ERV)*

Монтаж через подвесной потолок. Рекомендованное расстояние между фасадными решетками — не менее 2000 мм

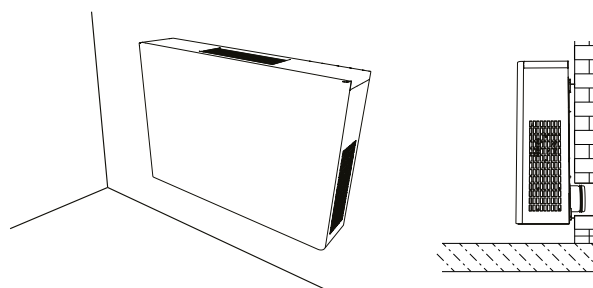


Монтаж к несущему перекрытию. Патрубки проходят через наружную стену

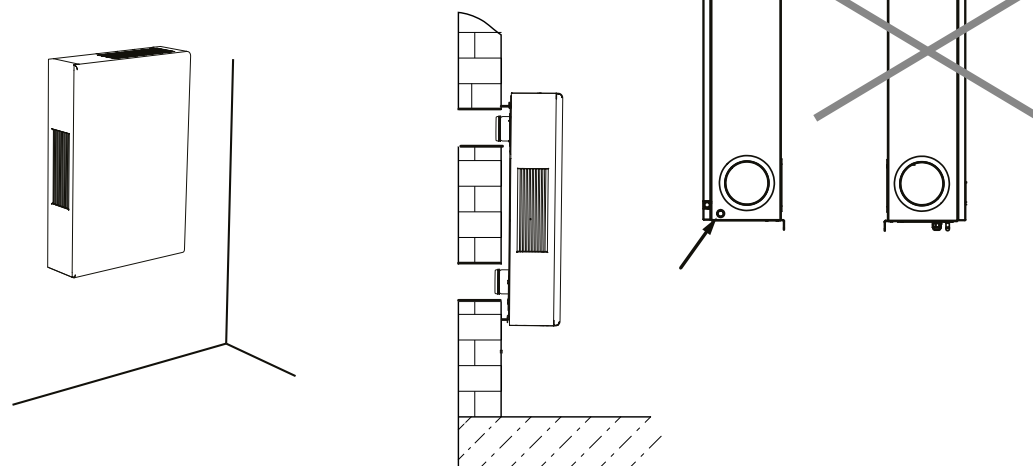


ВНИМАНИЕ! Настенный монтаж установок возможен только дренажным патрубком вниз.

Горизонтальный монтаж на наружную стену

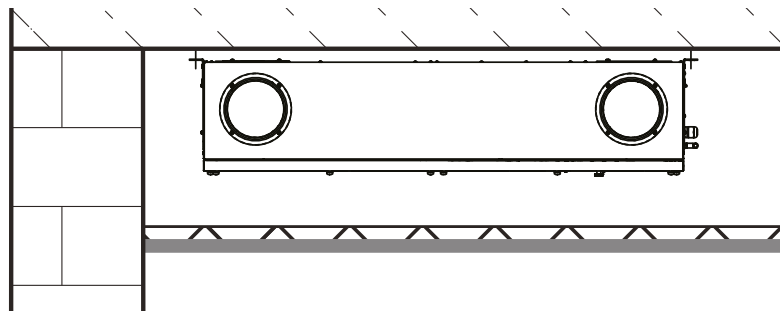


Вертикальный монтаж на наружную стену



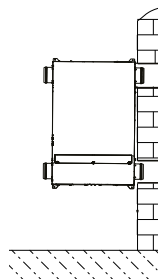
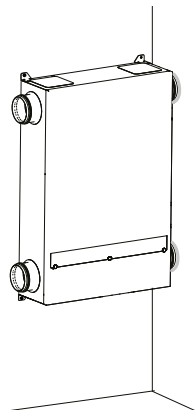
Варианты монтажа установки Hybrid (ERV)*

Монтаж к несущему
перекрытию за подвесным
потолком

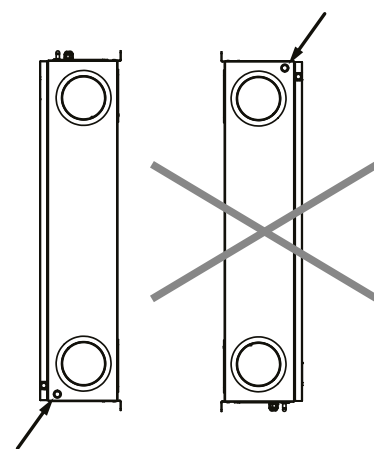
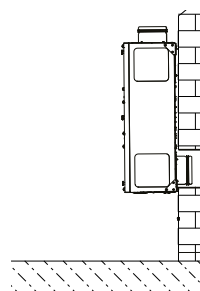
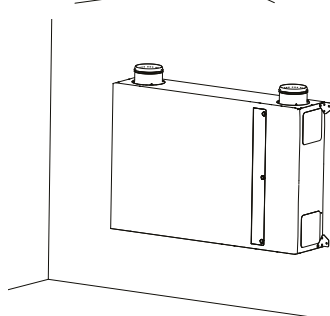


ВНИМАНИЕ! Настенный монтаж установок возможен только дренажным патрубком вниз.

Вертикальный монтаж на
стену. Патрубки проходят
через наружную стену

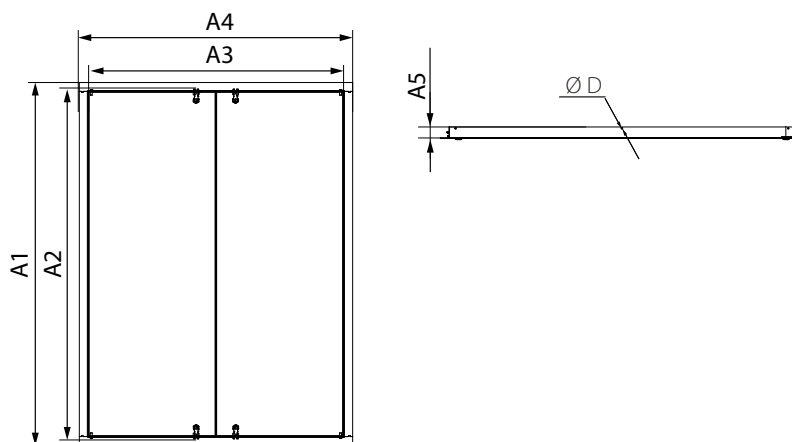
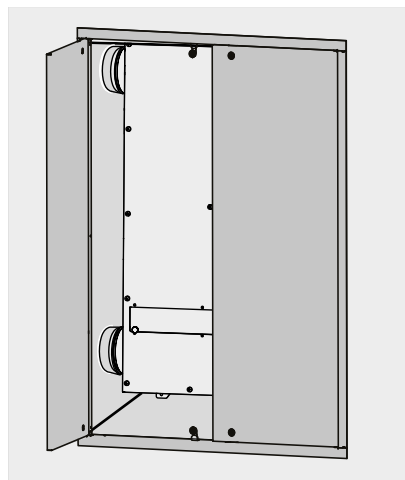


Вертикальный монтаж на
стену. Патрубки проходят
через наружную стену



* В зависимости от выбранного расположения патрубков возможны другие варианты монтажа.

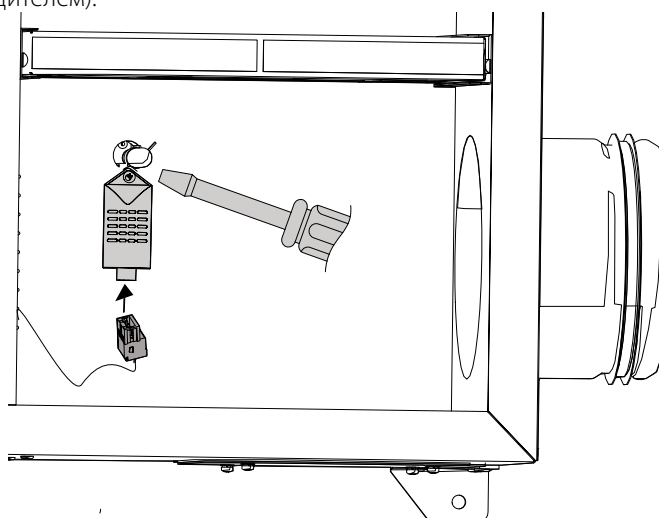
Для установок Hybrid (ERV), смонтированных в нише, за подвесным потолком или гипсокартоном, рекомендуется использовать ревизионные двери (не входят в комплект поставки, приобретаются отдельно), чтобы закрыть проем и обеспечить доступ для обслуживания.



| A1 | A2 | A3 | A4 | A5 | D |
|------|------|-----|-----|----|---|
| 1213 | 1160 | 850 | 913 | 38 | 5 |

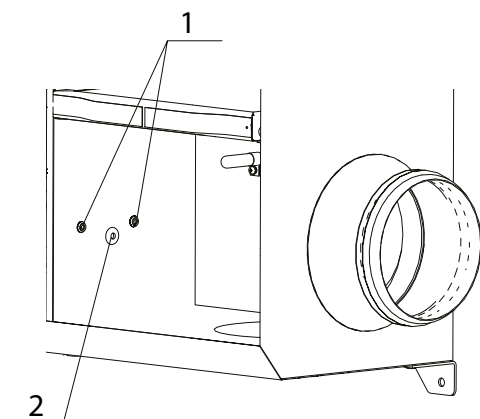
МОНТАЖ ДАТЧИКА ВЛАЖНОСТИ (НЕ ВХОДИТ В КОМПЛЕКТ ПОСТАВКИ)

Закрепите датчик в вытяжном канале установки перед рекуператором. Подключите разъем датчика к разъему с кабелем от блока управления (установлен производителем).



МОНТАЖ ДАТЧИКА CO₂ (НЕ ВХОДИТ В КОМПЛЕКТ ПОСТАВКИ)

Датчик CO₂ должен быть установлен в вытяжной канал перед рекуператором.



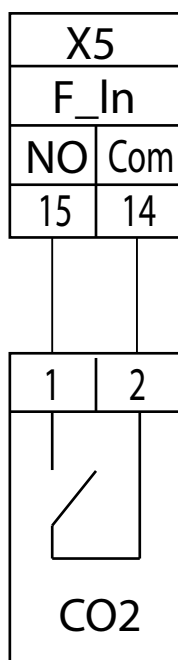
- 1 — резьбовая заклепка для крепежа датчика
- 2 — проходной изолятор для кабеля подключения датчика (для автоматики S21 кабель заведен производителем)

Установки с автоматикой S21

Снимите крышку с датчика. Подключите его в соответствии с прилагаемой схемой. Закрепите датчик в вытяжном канале. Закройте крышку датчика.

**Установки с автоматикой S14**

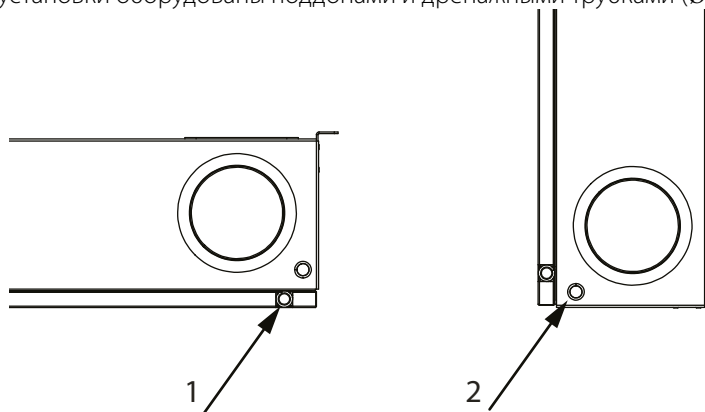
Подключите кабель (приобретается отдельно) к контроллеру. Заведите кабель в вытяжной канал перед рекуператором. Снимите крышку с датчика. Подключите его в соответствии с прилагаемой схемой. Закрепите датчик в вытяжном канале. Закройте крышку датчика.



ОТВОД КОНДЕНСАТА

В установках серий Hybrid (Max) (E) необходим отвод конденсата.

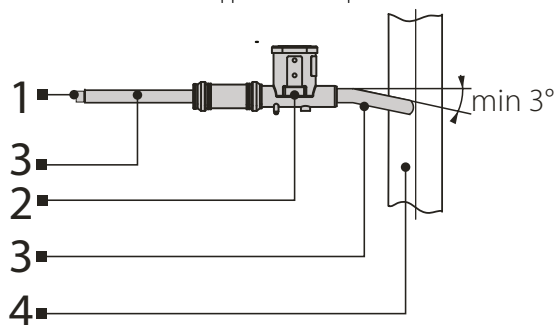
Для сбора и отвода конденсата установки оборудованы поддонами и дренажными трубками ($\varnothing 16$ мм).



Расположение дренажного патрубка для подвесного (1) и настенного (2) монтажа

Снимите заглушку с патрубка. Соедините патрубок с канализационной системой, используя комплект сифона (приобретается отдельно). Сифон должен быть постоянно наполнен водой. Трубы должны иметь уклон вниз не менее 3° .

Убедитесь, что вода проходит в систему канализации, иначе возможно накопление конденсата внутри установки, что может привести к выходу из строя оборудования и вытеканию воды в помещение.



1 — дренажный патрубок установки; 2 — сифон; 3 — труба соединительная; 4 — канализационная система.

Система отвода конденсата предназначена для эксплуатации в помещениях с температурой выше 0°C ! Если температура ниже 0°C , то система отвода конденсата должна быть теплоизолирована и оборудована подогревом.

Для установок серий Hybrid (Max) (E) ERV отвод конденсата не требуется, поскольку они оборудованы энтальпийным рекуператором.

ПОДКЛЮЧЕНИЕ К ЭЛЕКТРОСЕТИ

**ПЕРЕД ПРОВЕДЕНИЕМ ЛЮБЫХ РАБОТ НЕОБХОДИМО
ОТКЛЮЧИТЬ СЕТЬ ЭЛЕКТРОПИТАНИЯ.
ПОДКЛЮЧЕНИЕ ИЗДЕЛИЯ К СЕТИ ДОЛЖЕН ОСУЩЕСТВЛЯТЬ
КВАЛИФИЦИРОВАННЫЙ ЭЛЕКТРИК.
НОМИНАЛЬНЫЕ ЗНАЧЕНИЯ ЭЛЕКТРИЧЕСКИХ ПАРАМЕТРОВ ИЗДЕЛИЯ
ПРИВЕДЕНЫ НА НАКЛЕЙКЕ ИЗГОТОВИТЕЛЯ**



**ЛЮБЫЕ ИЗМЕНЕНИЯ ВО ВНУТРЕННЕМ ПОДКЛЮЧЕНИИ ЗАПРЕЩЕНЫ И ВЕДУТ К
ПОТЕРЕ ПРАВА НА ГАРАНТИЙНОЕ ОБСЛУЖИВАНИЕ**



**ЗАПРЕЩАЕТСЯ ПРОКЛАДЫВАТЬ КАБЕЛЬ ПИТАНИЯ УСТАНОВОК В
НЕПОСРЕДСТВЕННОЙ БЛИЗОСТИ ПАРАЛЛЕЛЬНО С КАБЕЛЕМ ПАНЕЛИ
УПРАВЛЕНИЯ! ПРИ ПРОКЛАДКЕ КАБЕЛЯ ПАНЕЛИ УПРАВЛЕНИЯ НЕ ДОПУСКАЕТСЯ
СМАТЫВАТЬ ЕГО ИЗЛИШКИ КОЛЬЦАМИ**

Установка предназначена для подключения к однофазной сети переменного тока с напряжением 1~230 В/50 Гц. Установка должна быть подключена к сети с помощью изолированных, прочных и термоустойчивых проводников (кабелей, проводов). Сечение проводников должно соответствовать потребляемой мощности установки (см. технические характеристики). При выборе требуемой величины сечения необходимо учитывать тип проводника, его максимально допустимый нагрев, изоляцию, длину и способ прокладки.

На внешнем вводе должен быть установлен встроенный в стационарную сеть электроснабжения автоматический выключатель, разрывающий цепь в случае короткого замыкания или перегрузки.

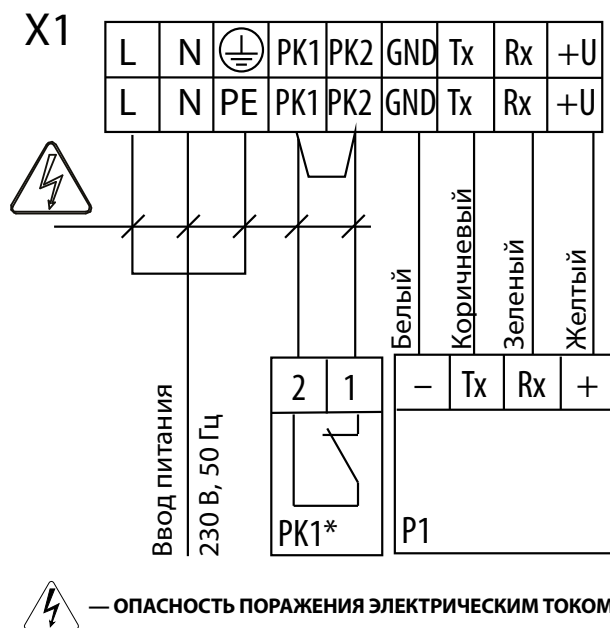
Место установки внешнего выключателя должно обеспечивать свободный доступ для оперативного отключения установки. Ток срабатывания автоматического выключателя должен соответствовать току потребления (см. технические характеристики).

Для доступа к клеммной колодке снимите декоративный кожух (для Hybrid Max (E) (ERV)) и сервисную панель.

Подведите кабели к блоку управления через гермовводы на установке.

Выполните электрические соединения в соответствии со схемой внешних подключений.

СХЕМА ВНЕШНИХ ПОДКЛЮЧЕНИЙ ДЛЯ УСТАНОВОК С АВТОМАТИКОЙ S14

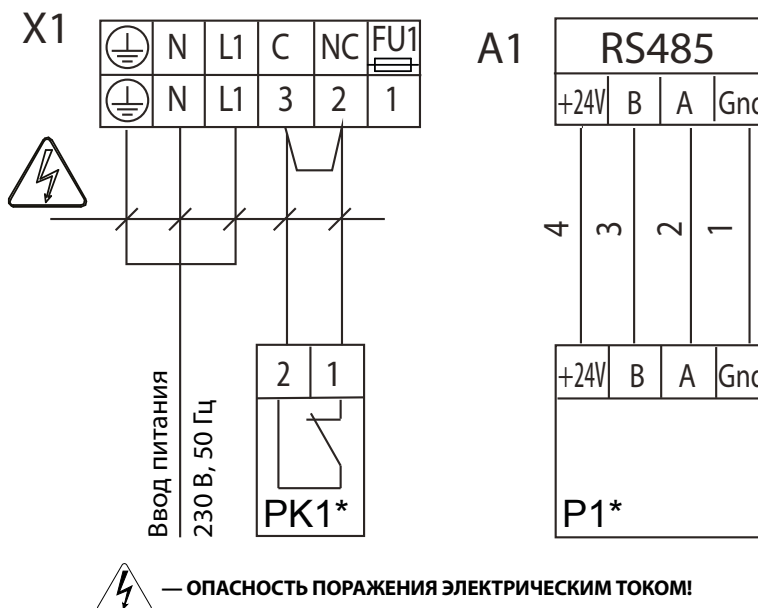


— ОПАСНОСТЬ ПОРАЖЕНИЯ ЭЛЕКТРИЧЕСКИМ ТОКОМ!

| Обозначение | Наименование | Тип контакта | Тип кабеля | Примечание |
|-------------|-----------------------------|--------------|--------------------------|-------------------|
| PK1* | Пульт пожарной сигнализации | NC | 2 x 0,75 мм ² | Перемычку удалить |
| P1 | Внешний пульт управления | | 4 x 0,25 мм ² | |

* Не входит в комплект поставки.

СХЕМА ВНЕШНИХ ПОДКЛЮЧЕНИЙ ДЛЯ УСТАНОВОК С АВТОМАТИКОЙ S21



— ОПАСНОСТЬ ПОРАЖЕНИЯ ЭЛЕКТРИЧЕСКИМ ТОКОМ!

| Обозначение | Наименование | Тип контакта | Тип кабеля | Примечание |
|-------------|-----------------------------|--------------|--------------------------|-------------------|
| PK1* | Пульт пожарной сигнализации | NC | 2 x 0,75 мм ² | Перемычку удалить |
| P1 | Внешний пульт управления | | 4 x 0,25 мм ² | |
| FU1 | Предохранитель | | | 5 x 20, медленный |

* Не входит в комплект поставки.

ТЕХНИЧЕСКОЕ ОБСЛУЖИВАНИЕ



ТЕХНИЧЕСКОЕ ОБСЛУЖИВАНИЕ ИЗДЕЛИЯ РАЗРЕШЕНО ТОЛЬКО ПОСЛЕ ОТКЛЮЧЕНИЯ ЕГО ОТ СЕТИ ЭЛЕКТРОПИТАНИЯ. УБЕДИТЕСЬ, ЧТО ИЗДЕЛИЕ ОТКЛЮЧЕНО ОТ СЕТИ ЭЛЕКТРОПИТАНИЯ ПЕРЕД УДАЛЕНИЕМ ЗАЩИТЫ



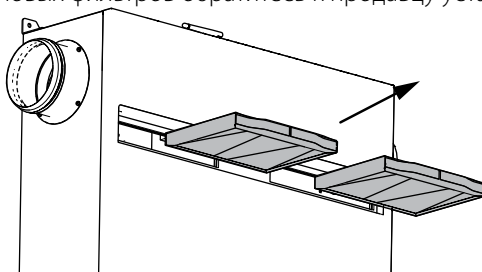
СНИМАЙТЕ ЛИЦЕВУЮ ПАНЕЛЬ НЕ РАНЬШЕ ЧЕМ ЧЕРЕЗ 20 СЕКУНД ПОСЛЕ ОТКЛЮЧЕНИЯ УСТАНОВКИ ОТ СЕТИ ЭЛЕКТРОПИТАНИЯ

Техническое обслуживание установки необходимо производить 3-4 раза в год. Оно включает в себя общую чистку установки и следующие работы:

1. Техобслуживание фильтров.

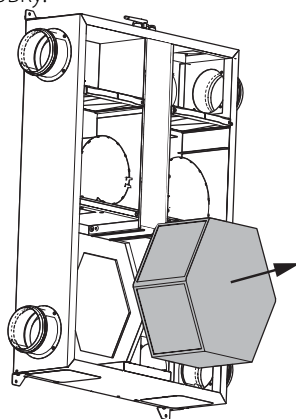
Грязные фильтры повышают сопротивление воздуха, что приводит к снижению подачи приточного воздуха в помещении. Фильтры необходимо чистить по мере засорения, но не реже 3-4 раз в год.

Для очистки фильтров извлеките их из установки. Разрешается очистка фильтров пылесосом. После двукратной очистки фильтры необходимо заменить. Для приобретения новых фильтров обратитесь к продавцу установки.



2. Техобслуживание рекуператора (1 раз в год).

На рекуператоре могут накапливаться пылевые отложения. Для поддержания высокой эффективности рекуперации необходимо регулярно очищать рекуператор. Для очистки рекуператора извлеките его из установки и очистите его сжатым воздухом или пылесосом. Затем установите рекуператор в установку.



3. Техобслуживание вентиляторов (1 раз в год).

Даже при регулярном выполнении работ по техобслуживанию фильтров и рекуператора в вентиляторах могут накапливаться пылевые отложения, что приводит к снижению производительности вентиляторов и продуктивности установки.

Для очистки вентиляторов воспользуйтесь мягкой материей, щеткой или сжатым воздухом. Не применяйте для очистки воду, агрессивные растворители, острые предметы и т. д. во избежание повреждения крыльчатки.

4. Техобслуживание воздухозаборных устройств притока свежего воздуха (2 раза в год).

Листья и другие загрязнения могут засорить приточную решетку и снизить производительность установки и количество подачи приточного воздуха. Проверяйте приточную решетку дважды в год, очищайте по мере необходимости.

5. Техобслуживание системы воздуховодов (каждые 5 лет).

Внутри воздуховодов могут накапливаться пылевые отложения, что приводит к снижению качества воздуха и производительности установки. Техническое обслуживание воздуховодов состоит в их периодической очистке или замене.

УСТРАНЕНИЕ НЕИСПРАВНОСТЕЙ



ПРИ ВЫЯВЛЕНИИ КАКИХ-ЛИБО ПОСТОРОННИХ ШУМОВ, ЗАПАХОВ, ДЕФОРМАЦИИ ЭЛЕМЕНТОВ, ВИБРАЦИИ, ПРЕКРАЩЕНИИ ПОДАЧИ/ЗАБОРА ВОЗДУХА, СНИЖЕНИИ ПРОИЗВОДИТЕЛЬНОСТИ СИСТЕМЫ НЕМЕДЛЕННО ОБЕСТОЧЬТЕ АГРЕГАТ И ОБРАТИТЕСЬ В СЕРВИСНУЮ СЛУЖБУ ДЛЯ ДИАГНОСТИКИ ИЗДЕЛИЯ С ЦЕЛЬЮ ВЫЯВЛЕНИЯ ПРИЧИНЫ НЕПОЛАДКИ.

ДИАГНОСТИКА ДОЛЖНА ОСУЩЕСТВЛЯТЬСЯ КВАЛИФИЦИРОВАННЫМИ СПЕЦИАЛИСТАМИ

| Возникшая проблема | Вероятные причины | Способ устранения |
|--|---|---|
| При включении установки вентилятор(-ы) не запускается(-ются). | Не подключена питающая сеть. | Убедитесь, что питающая сеть подключена правильно, в противном случае устраните ошибку подключения. |
| | Заклинил двигатель, загрязнены лопасти. | Выключите установку. Устраните причину заклинивания вентилятора. Очистите лопасти. Перезапустите установку. |
| | Возникла системная авария. | Выключите установку. Обратитесь в сервисный центр. |
| Срабатывание автоматического выключателя при включении установки. | Увеличенное потребление электрического тока, вызванное коротким замыканием в электрической цепи. | Выключите установку. Обратитесь в сервисный центр. |
| Низкий расход воздуха. | Низкая установленная скорость вентилятора. | Установите более высокую скорость. |
| | Фильтры, вентиляторы или рекуператор засорены. | Очистите или замените фильтры; очистите вентиляторы и рекуператор. |
| | Элементы вентиляционной системы (воздуховоды, диффузоры, жалюзи, решетки) засорены, повреждены или закрыты. | Очистите или замените элементы вентиляционной системы (воздуховоды, диффузоры, жалюзи, решетки). |
| Холодный приточный воздух. | Вытяжной фильтр засорен. | Очистите или замените вытяжной фильтр. |
| Повышенный шум, вибрация. | Засорена крыльчатка(-и). | Очистите крыльчатку(-и). |
| | Ослаблена затяжка винтовых соединений вентиляторов или корпуса. | Затяните винты вентиляторов или корпуса до упора. |
| | Отсутствие виброгасящих вставок на патрубках присоединения воздуховодов. | Установите виброгасящие резиновые вставки. |
| На панели управления горит аварийный индикатор  (только для установок с панелью управления S14). | Потеря связи (обрыв кабеля или одного из проводов) между панелью управления и установкой. | Убедитесь в целостности кабелей и проводов связи и питания между панелью управления и установкой с помощью измерительного прибора (мультиметра). Если самостоятельное устранение проблемы невозможно, обратитесь в сервисный центр. |
| | Неправильно выполнена прокладка кабеля. | Убедитесь, что прокладка кабеля выполнена в соответствии с требованиями в руководстве на панель управления. В противном случае выполните прокладку кабеля согласно требованиям. |
| | Системная авария. | Обратитесь в сервисный центр. |

ПРАВИЛА ХРАНЕНИЯ И ТРАНСПОРТИРОВКИ

- Хранить изделие необходимо в заводской упаковке в сухом вентилируемом помещении при температуре от +5 °C до +40 °C и относительной влажности не выше 70 %.
- Наличие в воздухе паров и примесей, вызывающих коррозию и нарушающих изоляцию и герметичность соединений, не допускается.
- Для погрузочно-разгрузочных работ используйте соответствующую подъемную технику для предотвращения возможных повреждений изделия.
- Во время погрузочно-разгрузочных работ выполняйте требования перемещений для данного типа грузов.
- Транспортировать разрешается любым видом транспорта при условии защиты изделия от атмосферных осадков и механических повреждений. Транспортировка изделия разрешена только в рабочем положении.
- Погрузка и разгрузка должны производиться без резких толчков и ударов.
- Перед первым включением после транспортировки при низких температурах изделие необходимо выдержать при температуре эксплуатации не менее 3-4 часов.

ГАРАНТИИ ИЗГОТОВИТЕЛЯ

Изготовитель устанавливает гарантийный срок изделия длительностью 24 месяца с даты продажи изделия через розничную торговую сеть при условии выполнения пользователем правил транспортировки, хранения, монтажа и эксплуатации изделия.

В случае появления нарушений в работе изделия по вине изготовителя в течение гарантийного срока пользователь имеет право на бесплатное устранение недостатков изделия посредством осуществления изготовителем гарантийного ремонта.

Гарантийный ремонт состоит в выполнении работ, связанных с устранением недостатков изделия, для обеспечения возможности использования такого изделия по назначению в течение гарантийного срока. Устранение недостатков осуществляется посредством замены или ремонта комплектующих или отдельной комплектующей изделия.

Гарантийный ремонт не включает в себя:

- периодическое техническое обслуживание;
- монтаж/демонтаж изделия;
- настройку изделия.

Для проведения гарантийного ремонта пользователь должен предоставить изделие, руководство пользователя с отметкой о дате продажи и расчетный документ, подтверждающий факт покупки.

Модель изделия должна соответствовать модели, указанной в руководстве пользователя.

По вопросам гарантийного обслуживания обращайтесь к продавцу.

Гарантия изготовителя не распространяется на нижеприведенные случаи:

- непредоставление пользователем изделия в комплектности, указанной в руководстве пользователя, в том числе демонтаж пользователем комплектующих изделия;
- несоответствие модели, марки изделия данным, указанным на упаковке изделия и в руководстве пользователя;
- несвоевременное техническое обслуживание изделия;
- наличие внешних повреждений корпуса (повреждениями не являются внешние изменения изделия, необходимые для его монтажа) и внутренних узлов изделия;
- внесение в конструкцию изделия изменений или осуществление доработок изделия;
- замена и использование узлов, деталей и комплектующих изделия, не предусмотренных изготовителем;
- использование изделия не по назначению;
- нарушение пользователем правил монтажа изделия;
- нарушение пользователем правил управления изделием;
- подключение изделия к электрической сети с напряжением, отличным от указанного в руководстве пользователя;
- выход изделия из строя вследствие скачков напряжения в электрической сети;
- осуществление пользователем самостоятельного ремонта изделия;
- осуществление ремонта изделия лицами, не уполномоченными на то изготовителем;
- истечение гарантийного срока изделия;
- нарушение пользователем установленных правил перевозки изделия;
- нарушение пользователем правил хранения изделия;
- совершение третьими лицами противоправных действий по отношению к изделию;
- выход изделия из строя вследствие возникновения обстоятельств непреодолимой силы (пожара, наводнения, землетрясения, войны, военных действий любого характера, блокады);
- отсутствие пломб, если наличие таковых предусмотрено руководством пользователя;
- непредоставление руководства пользователя с отметкой о дате продажи изделия;
- отсутствие расчетного документа, подтверждающего факт покупки изделия.



ВЫПОЛНЯЙТЕ ТРЕБОВАНИЯ ДАННОГО РУКОВОДСТВА ПОЛЬЗОВАТЕЛЯ ДЛЯ ОБЕСПЕЧЕНИЯ ДЛИТЕЛЬНОЙ БЕСПЕРЕБОЙНОЙ РАБОТЫ ИЗДЕЛИЯ



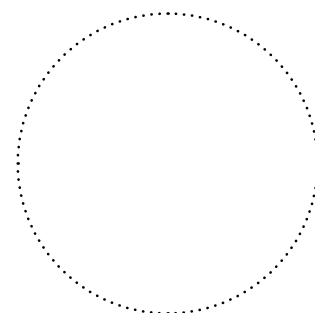
ГАРАНТИЙНЫЕ ТРЕБОВАНИЯ ПОЛЬЗОВАТЕЛЯ РАССМАТРИВАЮТСЯ ПОСЛЕ ПРЕДЪЯВЛЕНИЯ ИМ ИЗДЕЛИЯ, ГАРАНТИЙНОГО ТАЛОНА, РАСЧЕТНОГО ДОКУМЕНТА И РУКОВОДСТВА ПОЛЬЗОВАТЕЛЯ С ОТМЕТКОЙ О ДАТЕ ПРОДАЖИ

СВИДЕТЕЛЬСТВО О ПРИЕМКЕ

| | |
|------------------|-----------------------------|
| Тип изделия | Приточно-вытяжная установка |
| Модель | |
| Серийный номер | |
| Дата выпуска | |
| Клеймо приемщика | |

ИНФОРМАЦИЯ О ПРОДАВЦЕ

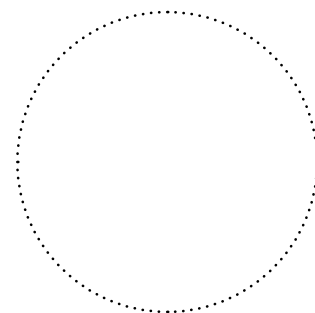
| | |
|--|--|
| Название магазина | |
| Адрес | |
| Телефон | |
| E-mail | |
| Дата покупки | |
| Изделие в полной комплектации с руководством пользователя получил, с условиями гарантии ознакомлен и согласен. | |
| Подпись покупателя | |



Место для печати продавца

СВИДЕТЕЛЬСТВО О МОНТАЖЕ

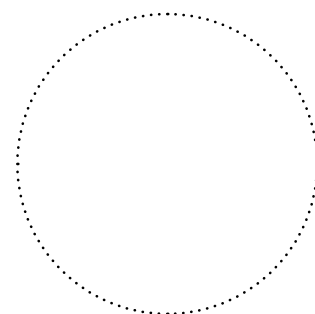
| | |
|---|----------|
| Изделие _____ установлено в соответствии с требованиями данного руководства пользователя. | |
| Название фирмы | |
| Адрес | |
| Телефон | |
| Ф. И. О. установщика | |
| Дата монтажа: | Подпись: |
| Работы по монтажу изделия соответствуют требованиям всех применимых местных и национальных строительных, электрических и технических норм и стандартов. Замечаний к работе изделия не имею. | |
| Подпись: | |



Место для печати установщика

ГАРАНТИЙНЫЙ ТАЛОН

| | |
|------------------|-----------------------------|
| Тип изделия | Приточно-вытяжная установка |
| Модель | |
| Серийный номер | |
| Дата выпуска | |
| Дата покупки | |
| Гарантийный срок | |
| Продавец | |



Место для печати продавца

