



ДЕЦЕНТРАЛИЗОВАННАЯ ПВУ С ТЕПЛООБМЕННИКОМ

Freshpoint Eco 160

Freshpoint Eco 160-E

Freshpoint Eco 160 L055

Freshpoint Eco 160-E L055

Freshpoint Eco 160 L07

Freshpoint Eco 160-E L07

Freshpoint Eco 160 L1

Freshpoint Eco 160-E L1

RU

РУКОВОДСТВО ПОЛЬЗОВАТЕЛЯ

СОДЕРЖАНИЕ

Требования безопасности.....	2
Назначение.....	4
Комплект поставки.....	4
Структура условного обозначения.....	4
Технические характеристики.....	5
Устройством и принцип работы.....	6
Монтаж и подготовка к работе.....	8
Подключение к электросети.....	14
Управление устройством.....	15
Техническое обслуживание.....	18
Правила хранения и транспортировки.....	19
Гарантии изготовителя.....	20
Свидетельство о приемке.....	23
Информация о продавце.....	23
Свидетельство о монтаже.....	23
Гарантийный талон.....	23

Настоящее руководство пользователя является основным эксплуатационным документом, предназначено для ознакомления технического, обслуживающего и эксплуатирующего персонала.

Руководство пользователя содержит сведения о назначении, составе, принципе работы, конструкции и монтаже изделия (-ий) Freshpoint Eco 160(-E) (L055/L07/L1) и всех его (их) модификаций.

Технический и обслуживающий персонал должен иметь теоретическую и практическую подготовку относительно систем вентиляции и выполнять работы в соответствии с правилами охраны труда и строительными нормами и стандартами, действующими на территории государства.

ТРЕБОВАНИЯ БЕЗОПАСНОСТИ

Изделие не предназначено для использования лицами (включая детей) с пониженными физическими, сенсорными или умственными способностями при отсутствии у них жизненного опыта или знаний, если они не находятся под присмотром или не проинструктированы об использовании изделия лицом, ответственным за их безопасность.

Дети должны находиться под присмотром для недопущения игр с изделием.

Данным изделием могут пользоваться дети 8 лет и старше, а также лица с ограниченными физическими, сенсорными или умственными возможностями или с недостаточным опытом и знаниями при условии, что они при этом находятся под присмотром или проинструктированы по безопасному использованию изделия и осознают возможные риски.

Детям запрещается играть с данным изделием.

Очистку и обслуживание изделия не должны выполнять дети без присмотра.

При повреждении шнура питания его замену во избежание опасности должны производить изготовитель, сервисная служба или подобный квалифицированный персонал.

Должны быть предприняты меры предосторожности для того, чтобы избежать обратного потока газов в помещение из открытых дымоходов или устройств, сжигающих топливо.

Убедитесь, что изделие отключено от сети питания перед удалением защиты.

Запрещается крепить изделие на опоре, используя клей и клеящие составы. Используйте только метод крепежа, указанный в руководстве пользователя.

Все работы, описанные в данном руководстве, должны быть выполнены опытными специалистами, прошедшими обучение и практику по установке, монтажу, подключению к электросети и техническому обслуживанию вентиляционных установок.

Не пытайтесь самостоятельно устанавливать изделие, подключать к электросети и производить техническое обслуживание. Это небезопасно и невозможно без специальных знаний.

Перед проведением любых работ необходимо отключить сеть электропитания.

При монтаже и эксплуатации изделия должны выполняться требования руководства, а также требования всех применимых местных и национальных строительных, электрических и технических норм и стандартов.

Все действия, связанные с подключением, настройкой, обслуживанием и ремонтом изделия, проводить только при снятом напряжении сети.

Подключение изделия к сети должен осуществлять квалифицированный электрик, имеющий право самостоятельной работы с установками напряжением электропитания до 1000 В, после изучения данного руководства пользователя.

Перед установкой изделия убедитесь в отсутствии видимых повреждений крыльчатки, корпуса, решетки, а также в отсутствии в корпусе изделия посторонних предметов, которые могут повредить лопасти крыльчатки.

Во время монтажа изделия не допускайте сжатия корпуса! Деформация корпуса может привести к заклиниванию крыльчатки и повышенному шуму.

Запрещается использовать изделие не по назначению и подвергать его каким-либо модификациям и доработкам.

Перемещаемый в системе воздух не должен содержать пыли, твердых примесей, а также липких веществ и волокнистых материалов.

Запрещается использовать изделие в легковоспламеняющейся или взрывоопасной среде, содержащей, например, пары спирта, бензина, инсектицидов.

Не закрывайте и не загораживайте всасывающее и выпускное отверстия изделия, чтобы не мешать оптимальному потоку воздуха.

Не садитесь на изделие и не кладите на него какие-либо предметы.

Информация, указанная в данной инструкции, является верной на момент подготовки документа.

Из-за непрерывного развития продукции компания оставляет за собой право в любой момент вносить изменения в технические характеристики, конструкцию или комплектацию изделия.

Не дотрагивайтесь до изделия мокрыми или влажными руками.

Не дотрагивайтесь до изделия, будучи босиком.

Запрещается монтаж либо эксплуатация изделия до полного окончания строительных и отделочных работ в помещении, где оно будет установлено.

ПЕРЕД МОНТАЖОМ ДОПОЛНИТЕЛЬНЫХ ВНЕШНИХ УСТРОЙСТВ ОЗНАКОМЬТЕСЬ С СООТВЕТСТВУЮЩИМИ РУКОВОДСТВАМИ ПОЛЬЗОВАТЕЛЯ.



**ПО ОКОНЧАНИИ ЭКСПЛУАТАЦИИ ИЗДЕЛИЕ ПОДЛЕЖИТ
ОТДЕЛЬНОЙ УТИЛИЗАЦИИ.**

**НЕ УТИЛИЗИРУЙТЕ ИЗДЕЛИЕ ВМЕСТЕ С
НЕОТСОРТИРОВАННЫМИ БЫТОВЫМИ ОТХОДАМИ**

НАЗНАЧЕНИЕ

Проветриватель предназначен для создания постоянного воздухообмена в квартирах, частных домах, гостиницах, кафе и других бытовых и общественных помещениях. Проветриватель оснащен теплообменником, предназначенным для обеспечения подачи в помещение очищенного свежего воздуха, нагретого за счет повторного использования тепла, содержащегося в вытяжном отработанном воздухе.

Проветриватель предназначен для монтажа на наружных стенах.

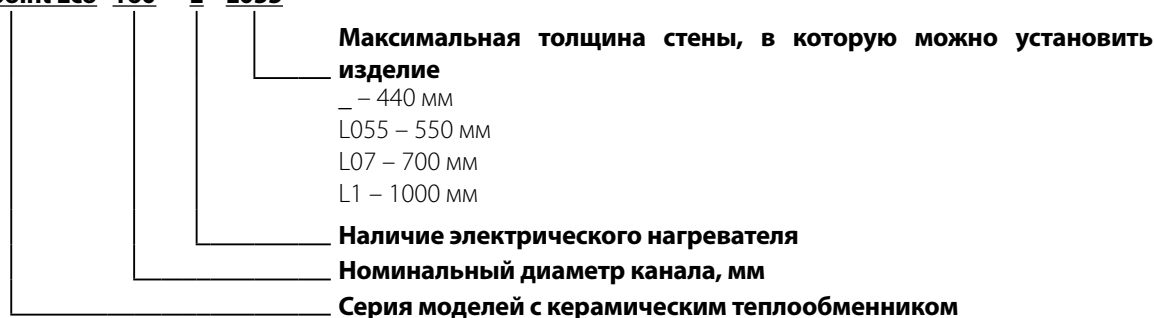
Проветриватель рассчитан на продолжительную работу без отключения от электросети.

КОМПЛЕКТ ПОСТАВКИ

Наименование	Количество
Изделие	1
Пульт дистанционного управления	1
Комплект для крепления	1
Шаблон монтажный	1
Руководство пользователя;	1
Упаковочный ящик	1

СТРУКТУРА УСЛОВНОГО ОБОЗНАЧЕНИЯ

Freshpoint Eco 160 – E L055



ТЕХНИЧЕСКИЕ ХАРАКТЕРИСТИКИ

Температура в помещении, где установлен комнатный блок изделия, должна быть в диапазоне от +5 °С до +40 °С с относительной влажностью до 70 % (без конденсации влаги). Если условия использования изделия выходят за пределы указанных ограничений, выключите изделие. Обеспечьте приток свежего воздуха через окна.

Температура перемещаемого воздуха должна быть в диапазоне от -30 °С до +40 °С.

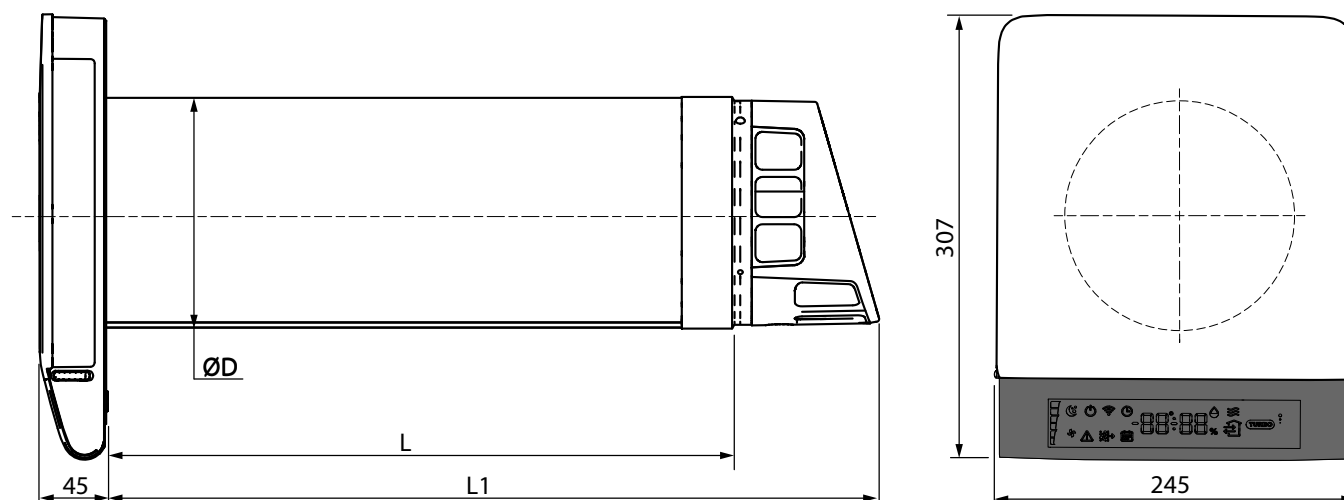
Потребление изделием энергии зависит от использования встроенных нагревателей. Диапазоны потребляемой мощности без использования нагревателей (режим 1) и во время использования нагревателей (режим 2) указаны на наклейке.

По типу защиты от поражения электрическим током изделие относится к приборам класса II.

Конструкция изделия постоянно совершенствуется, поэтому некоторые модели могут отличаться от описанных в данном руководстве.

Параметр	Freshpoint Eco 160			Freshpoint Eco 160-E		
	1	2	3	1	2	3
Скорость	1	2	3	1	2	3
Параметры сети электропитания	220-240 В 50/60Гц					
Мощность без нагревателя, Вт	3	5	8	3	5	8
Мощность встроенного нагревателя, Вт	-			160		
Ток установки без нагревателя, А	0,02	0,03	0,04	0,02	0,03	0,04
Ток установки с нагревателем, А	-			0,93	0,94	0,95
Производительность, м³/ч	10	30	48	10	30	48
Уровень звукового давления на расстоянии 1 м, дБА	24	36	50	24	36	50
Уровень звукового давления на расстоянии 3 м, дБА	14	27	40	14	27	40
Класс чувствительности потока воздуха к перепадам разницы давления в соответствии с EN 13141-8	S3			S3		
Класс внутренней и внешней герметичности в соответствии с EN 13141-8	D1			D1		
Эффективность рекуперации, %	≤92			≤90		
Температура перемещаемого воздуха, °С	-30 ... + 50					
Фильтр	G3					
Тип защиты от доступа к опасным частям и проникновению воды	IP24					
SEC-class	A					

На рисунке ниже представлены габаритные размеры изделия (мм).



Модель	ØD	L	L1
Freshpoint Eco 160 (-E)	162	440	540
Freshpoint Eco 160 (-E) L055	162	550	650
Freshpoint Eco 160 (-E) L07	162	700	800
Freshpoint Eco 160 (-E) L1	162	1000	1100

УСТРОЙСТВО И ПРИНЦИП РАБОТЫ

Изделие состоит из рабочего модуля (поз. 1) и наружного кожуха с защитным колпаком в сборе (поз. 2).

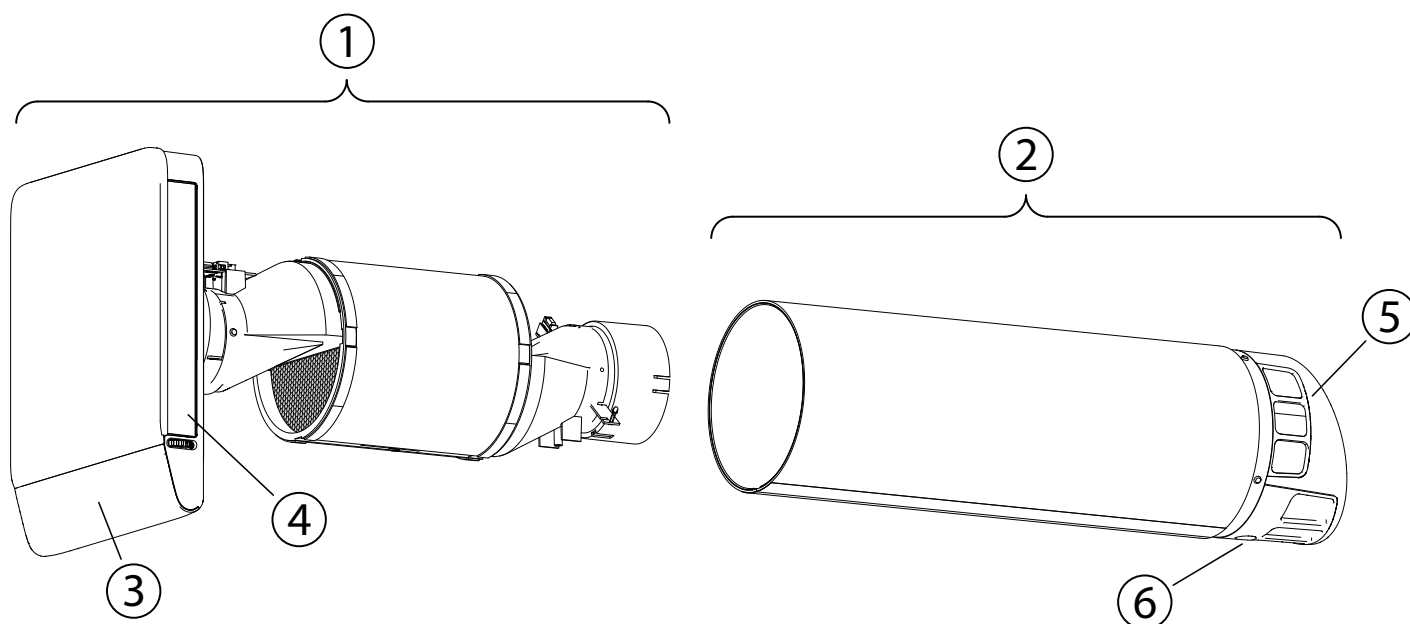
В рабочем модуле содержатся вентиляторы, теплообменники, нагреватели и система управления.

Рабочий модуль изделия содержит два воздушных канала, в каждом из которых есть вентилятор и теплообменник. По каждому из них воздух может перемещаться в сторону помещения либо в сторону улицы. Выходы каналов со стороны помещения расположены на противоположных сторонах комнатного узла изделия.

Выходы воздушных каналов оборудованы поворотными заслонками (поз. 4). За заслонками расположены воздушные фильтры грубой очистки.

На передней стороне под прозрачной крышкой (поз. 3) содержится дисплей, на котором отображаются текущие параметры работы вентилятора.

Защитный вентиляционный колпак (поз. 5) на наружном кожухе предназначен для распределения потоков вытяжного и приточного воздуха и предотвращения попадания воды и крупных посторонних предметов в изделие. В нижней части вентиляционного колпака есть отверстие для слива конденсата (поз. 6).



Изделие может проветривать помещение следующими способами:

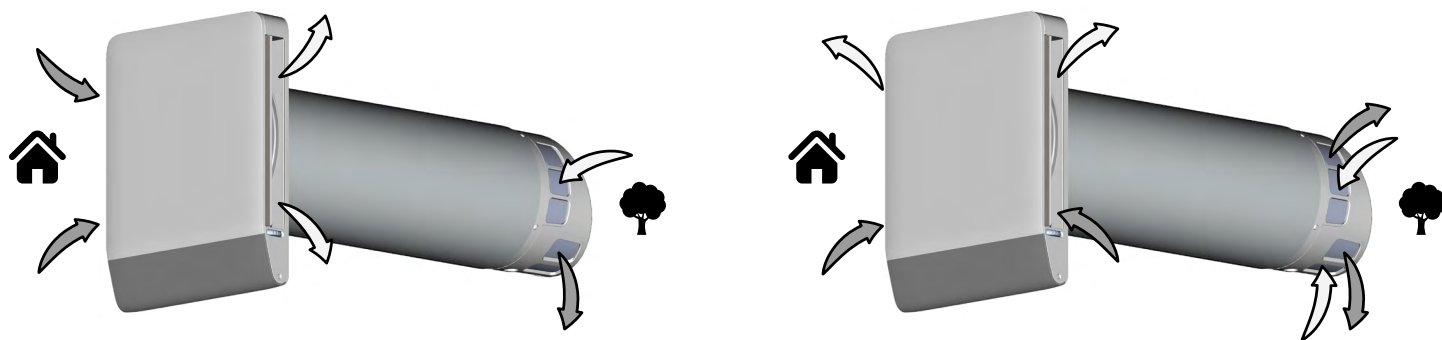
Только вытяжка, когда оба канала вытягивают воздух из помещения.

Только приток, когда оба канала нагнетают воздух в помещение.

Вентиляция, когда воздух по каналам постоянно перемещается в противоположных направлениях.

Вентиляция с восстановлением тепла, когда воздух двигается по каналам в противоположных направлениях, но направление в каждом канале циклически меняется на противоположное. На протяжении первой части цикла влажный и загрязненный воздух из помещения продувается через керамический теплообменник, который постепенно нагревается и увлажняется. На протяжении второй части цикла свежий холодный воздух с улицы продувается через керамический теплообменник, при этом он подогревается до комнатной температуры за счет накопленного в теплообменнике тепла.

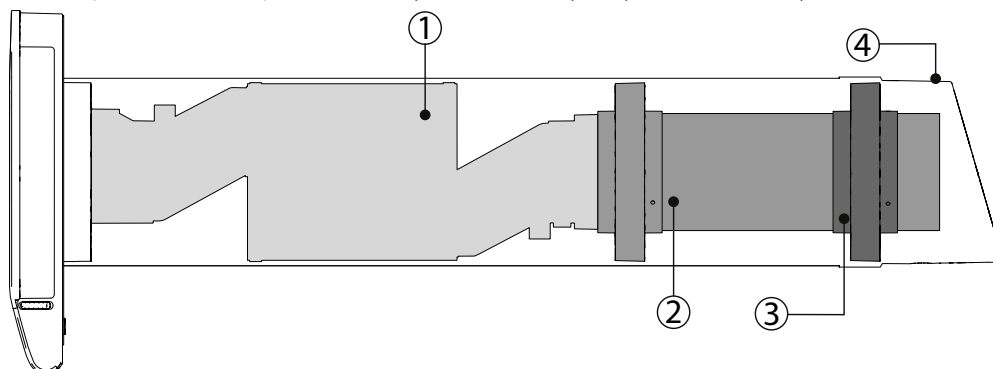
Работа каналов согласована таким образом, что когда один из них нагнетает воздух, то другой его вытягивает. Таким образом происходит согласованная вентиляция помещения с помощью одного изделия.



Модели с обозначением L055; L07; L1 содержат в своей конструкции узел удлинения воздушных каналов.

При использовании этих моделей есть возможность перед монтажом самостоятельно укоротить изделие так, чтоб величина L, указанная на рисунке в разделе «Технические характеристики», была равной толщине стены.

На рисунке ниже показано расположение рабочего модуля и деталей узла удлинения воздушных каналов внутри кожуха.



1 – рабочий модуль; 2 – удлинитель внутреннего воздушного канала с первой центровочной муфтой в сборе;
3 – вторая центровочная муфта; 4 – наружный кожух.

МОНТАЖ И ПОДГОТОВКА К РАБОТЕ



ПЕРЕД МОНТАЖОМ ИЗДЕЛИЯ ВНИМАТЕЛЬНО ОЗНАКОМЬТЕСЬ С РУКОВОДСТВОМ ПОЛЬЗОВАТЕЛЯ.
ПЕРЕД МОНТАЖОМ ДОПОЛНИТЕЛЬНЫХ ВНЕШНИХ УСТРОЙСТВ ОЗНАКОМЬТЕСЬ С СООТВЕТСТВУЮЩИМИ РУКОВОДСТВАМИ ПОЛЬЗОВАТЕЛЯ



У РАЗІ ВСТАНОВЛЕННЯ ВИРОБУ В БУДІВЛЯХ, ДЕ МОЖЛИВЕ ЗНАЧНЕ ВІТРОВЕ НАВАНТАЖЕННЯ, В ПРИМІЩЕННЯХ ІЗ ПАСИВНОЮ ВЕНТИЛЯЦІЄЮ, КАМІНОМ АБО З УЖЕ ВСТАНОВЛЕНИМИ ВЕНТИЛЯЦІЙНИМИ ПРИСТРОЯМИ (ВИТЯЖНІ ВЕНТИЛЯТОРИ, КУХОННА ВИТЯЖКА ТОЩО) МОЖЛИВИЙ ДИСБАЛАНС ПРИПЛИВНОГО ТА ВИТЯЖНОГО ПОВІТРЯ.
ЦЕ МОЖЕ СПРИЯТИ ПРОТЯГАМ ТА ПОГІРШЕННЮ ТЕМПЕРАТУРНОГО РЕЖИМУ В ПРИМІЩЕННІ В ЗИМОВИЙ ПЕРІОД. ЗВЕРНІТЬСЯ ДО КВАЛІФІКОВАНИХ СПЕЦІАЛІСТІВ ТА ПРОКОНСУЛЬТУЙТЕСЬ, ЯК ЗАПОБІГТИ ДИСБАЛАНСУ



НЕ ЗАКРЫВАЙТЕ ВОЗДУХОВОД УСТАНОВЛЕННОГО ИЗДЕЛИЯ МАТЕРИАЛАМИ, КОТОРЫЕ НАКАПЛИВАЮТ ПЫЛЬ, НАПРИМЕР, ШТОРАМИ, ГАРДИНАМИ И Т. Д. ВО ИЗБЕЖАНИЕ НАРУШЕНИЯ ЦИРКУЛЯЦИИ ВОЗДУХА В ПОМЕЩЕНИИ

Определение оптимального места расположения изделия

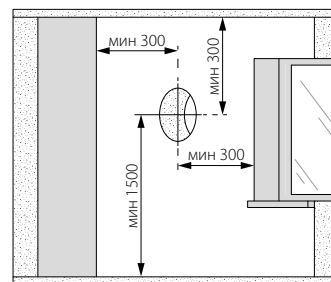
Изделие монтируют в наружной стене таким образом, что его комнатный блок находится в жилом помещении, а часть наружного кожуха с выходами приточного и вытяжного каналов и сливом конденсата на улице.

Для правильной работы изделия необходимо чтобы поток приточного воздуха равномерно перемешивался с воздухом в помещении, а не попадал в вытяжной канал.

Для обеспечения свободного конвективного воздухообмена в помещении перед комнатным блоком не должно быть препятствий, например, мебели, штор и других элементов интерьера.

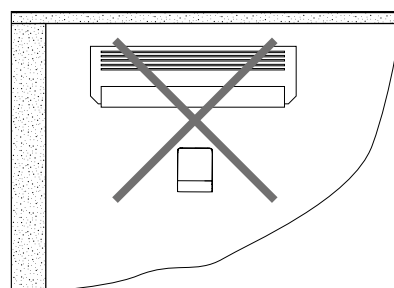
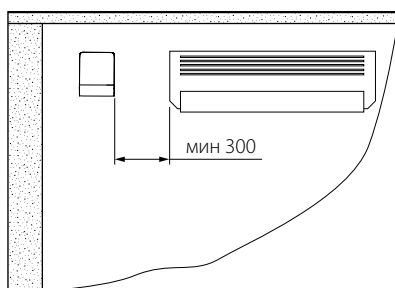
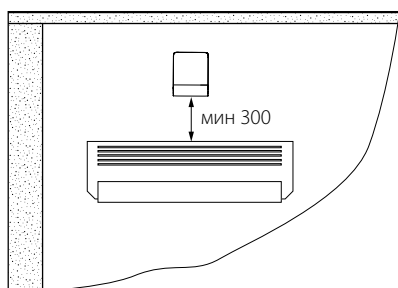
Если пространство вокруг комнатного блока будет отделено от остального помещения каким-либо препятствием, то воздух, поданный в приточном канале, сразу же будет вытягиваться через вытяжной канал. В остальном помещении результат проветривания будет резко снижен. Также эффект повторного использования тепла будет практически отсутствовать.

Также для создания зоны свободного естественного перемешивания воздуха важно соблюдать минимальные расстояния от установки до потолка, угла комнаты, пола и окна как показано на рисунке.



Расположите изделие на максимальном расстоянии от источников тепла (отопительных устройств, электроплиты и др.) и устройств, использующих воздух в процессе горения (камины, газовые плиты и др.).

Совместная работа изделия и кондиционера в одном помещении может быть очень эффективной при правильном взаимном расположении устройств. Прохладный воздух из кондиционера опускается вниз, поэтому располагайте изделие на одной высоте с кондиционером.

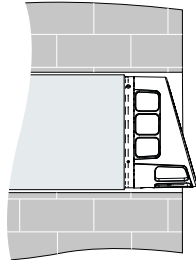


При выборе места расположения изделия в помещениях для отдыха и сна учитывайте, что изделие будет дополнительным источником шума. Также необходимо помнить, что в холодный период года температура приточного потока воздуха от изделия будет ниже, чем температура окружающего воздуха. Соответственно, приточный поток будет опускаться вниз и, попадая на людей, может вызвать дискомфорт и ощущаться, как сквозняк. Располагайте изделие вдали от кроватей, кресел и т. п.

Не устанавливайте изделие во влажных помещениях (ванных комнатах, санузлах, оранжереях и т.п.).
Устанавливайте в этих помещениях только вытяжную вентиляцию.

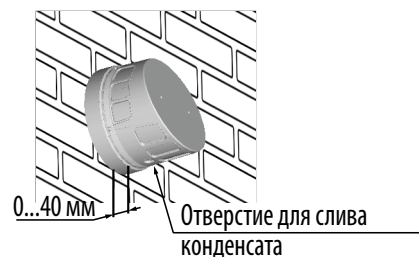
Перепад давления между помещением и внешним пространством во время работы вытяжной вентиляции может нарушить работу изделия. Это может привести к появлению нежелательного сквозняка, а в холодную пору года – к снижению температуры в помещении и обмерзанию изделия.

Возможные отклонения в работе устройства вызванные ошибками во время монтажа

Внешние проявления	Возможные причины
Появление конденсата на стене в помещении; Некорректная работа системы управления устройством; В холодную пору года образование льда в корпусе установки; Короткое замыкание питающей сети.	Монтаж корпуса изделия горизонтально либо под наклоном к помещению. Наружный кожух изделия смонтирован с нарушением ориентации отверстия слива конденсата вниз.
Приток воздуха низкий либо отсутствует; Перегрев и выход из строя двигателя; Отсутствие эффекта повторного использования тепла во время вентиляции.	Изделие смонтировано в стене, толщина которой превышает допустимую для этой модели. 
Продувание воздуха между корпусом изделия и стеной; Промерзание стены.	Неполное уплотнение между наружным кожухом изделия и стеной
Выход из строя системы управления изделием; Короткое замыкание питающей сети.	Вмешательство в электрическую схему изделия без достаточной квалификации.

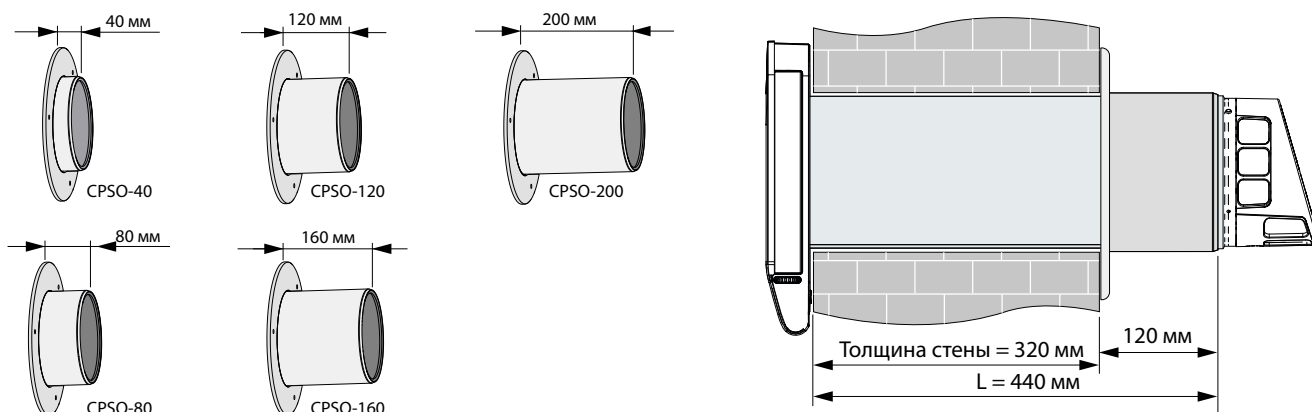
Согласование длины изделия с толщиной наружной стены.

Для правильной работы изделия необходимо, чтобы вентиляционный колпак был расположен так, как показано на рисунке. Расстояние от стены до края вентиляционного колпака должно быть не больше 40 мм, а отверстие для слива конденсата должно быть ориентировано строго вниз.



В том случае, когда есть доступ к месту монтажа с наружной стороны стены, можно пользоваться накладкой-компенсатором либо металлической манжетой, которую следует приобрести отдельно.

На рисунке ниже показан набор накладок-компенсаторов и пример их использования для монтажа изделия Freshpoint Eco 160(-E) в стене толщиной менее 400 мм.



Для наиболее оптимального согласования длины изделия и толщины стены, когда нету доступа к наружной стороне стены, воспользуйтесь возможностью подрезания наружного кожуха и удлинительного узла моделей Freshpoint Eco 160(-E) L055/07/1.

Для крепления к стене используйте монтажные отверстия на накладке-компенсаторе.

В таблице ниже приведены допустимые величины толщины стены с использованием этих способов согласования.

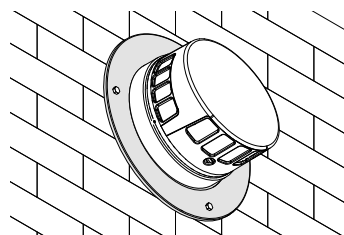
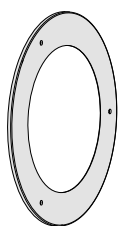
Модель	Возможные толщины стены с использованием подрезания	Возможные толщины стены с использованием накладок-компенсаторов*				
		CPSO-40	CPSO-80	CPSO-120	CPSO-160	CPSO-200
Freshpoint Eco 160(-E)**	400...440	360...400	320...360	280...320	240...280	200...240
Freshpoint Eco 160(-E) L055	400...550	470...510	430...470	390...430	350...390	310...350
Freshpoint Eco 160(-E) L07	400...700	620...660	580...620	540...580	500...540	460...500
Freshpoint Eco 160(-E) L1	400...1000	920...960	880...920	840...880	800...840	760...800

*Приобретается отдельно и устанавливается со стороны улицы.

**Без подрезания. Подрезание невозможно.

На рисунке ниже показана металлическая манжета (приобретается отдельно) и пример ее использования. Для крепления к стене используйте монтажные отверстия на манжете.

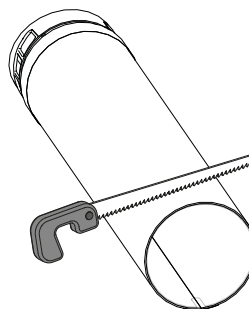
MP(S)



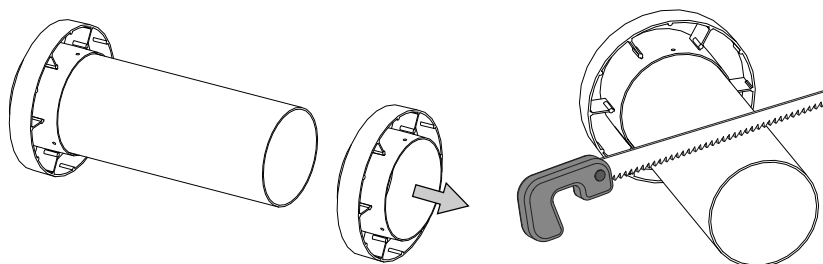
Последовательность операций для укорочения изделий Freshpoint Eco 160(-E) L055/07/1

Если толщина стены равна величине L вашего изделия, то можно переходить к выполнению п.1 инструкции по монтажу изделия. Если размер L вашего продукта больше толщины стены, вы можете укоротить его перед установкой. Для этого выполните следующие действия: Определите точно толщину стены на месте установки продукта. Длина, на которую необходимо укоротить изделие, равна разности между величиной L этого продукта и толщиной стены.

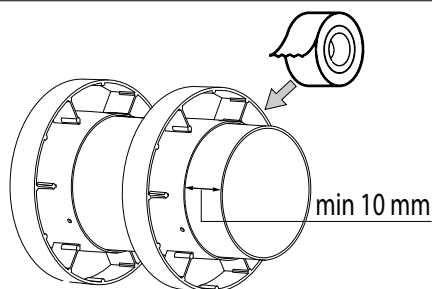
Укоротите наружный кожух.



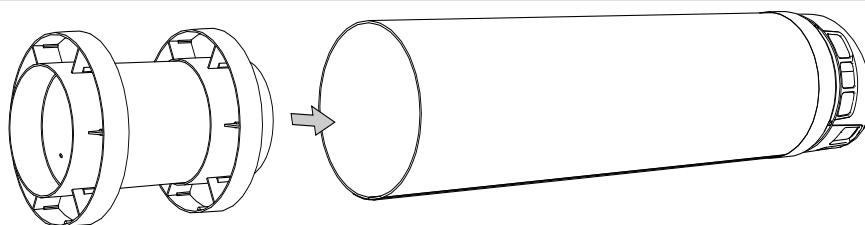
Укоротите патрубок удлинительного узла на ту же длину, что и наружный кожух.



Наденьте вторую центrovочную муфту на укороченный патрубок и зафиксируйте ее при помощи клейкой алюминиевой ленты на расстоянии не менее 10 мм от среза патрубка.

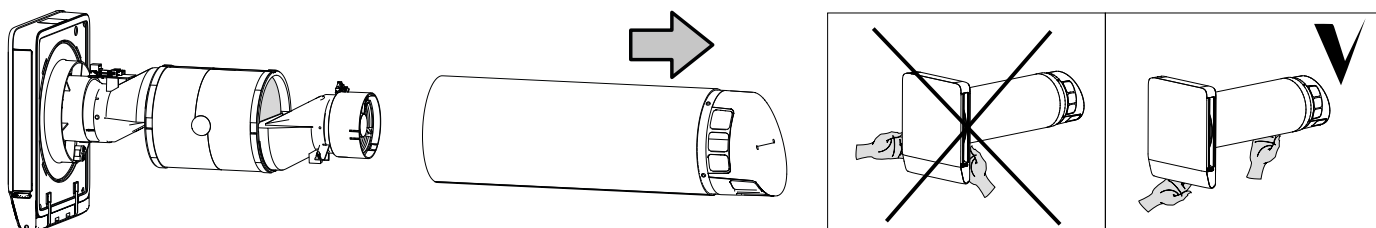


Вставьте укороченный узел удлинения внутрь наружного кожуха до стыковки с узлом распределения воздушных потоков.



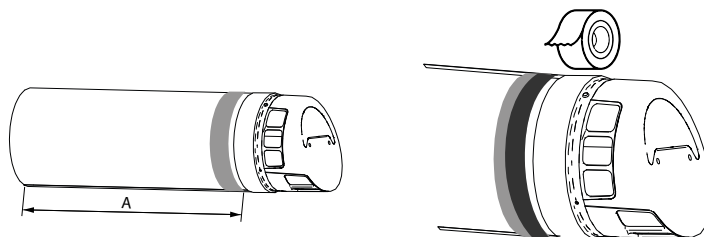
Инструкция по монтажу изделия

1. Подготовьте в наружной стене помещения сквозное круглое отверстие диаметром 172 мм с наклоном вниз в сторону улицы.
2. Разъедините внешний кожух и рабочий модуль.

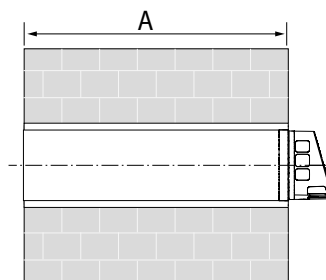


Внимание! Запрещается включать изделие в электросеть в разъединенном состоянии.

3. Наклейте уплотнитель (входит в комплект поставки) на воздуховод на расстоянии A (толщина стены) от внутреннего края воздуховода. Для защиты от УФ-лучей рекомендуется на уплотнитель наклеить алюминиевую ленту.

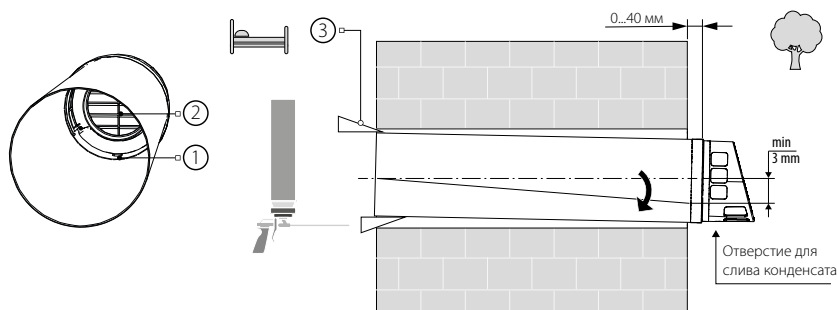


Установите воздуховод в отверстие так, чтобы его срез совпадал с внутренней поверхностью стены.



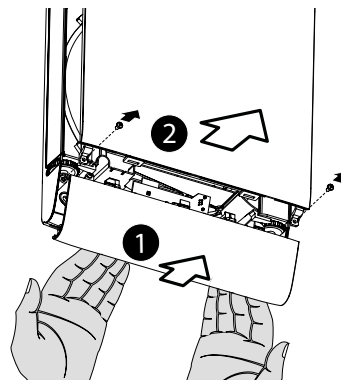
Не перекрывайте воздухозаборную решетку и отверстие слива конденсата. Обеспечьте наклон воздуховода в отверстии с помощью монтажных клиньев (поз. 3) из комплекта поставки и монтажной пены.

Наружный вентиляционный колпак не может быть перевернут. Отверстие для слива конденсата (поз. 1) должно быть ориентировано вниз. Во время выравнивания кожуха изнутри ориентируйтесь на вертикальные и горизонтальные ребра решетки (поз.2).



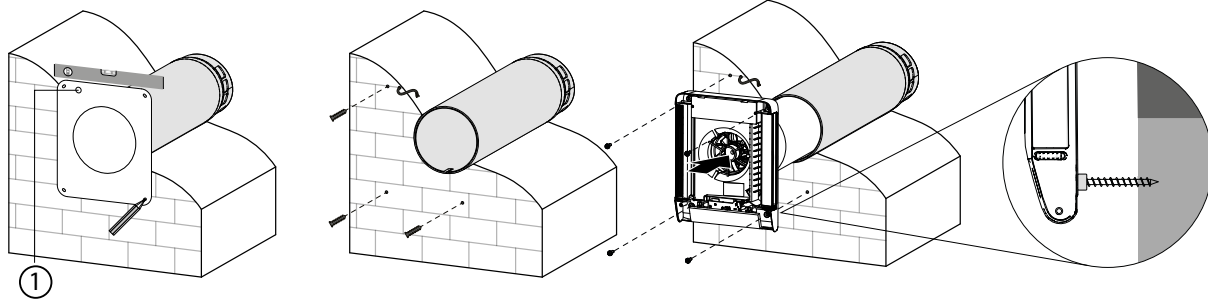
Внимание! Не допускайте деформации воздуховода монтажными клиньями и пеной!

4. Чтобы снять нижнюю панель (поз. 1), потяните ее за нижний край на себя. Снимите верхнюю панель (поз. 2) с рабочего модуля, открыв соответствующие винты.

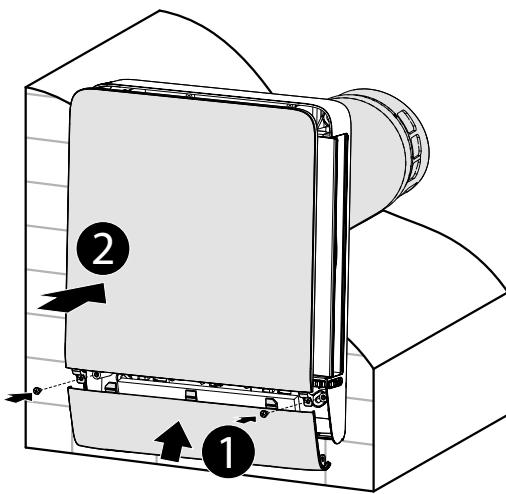


5. Приложите монтажный шаблон к стене. Выровняйте его с помощью строительного уровня. Затем отметьте отверстия для установки дюбелей из монтажного крепежа и просверлите отверстия на необходимую глубину. При подключении к стандартной проводке отметьте место вывода кабеля (поз. 1). Выведите кабель питания к отмеченному месту.

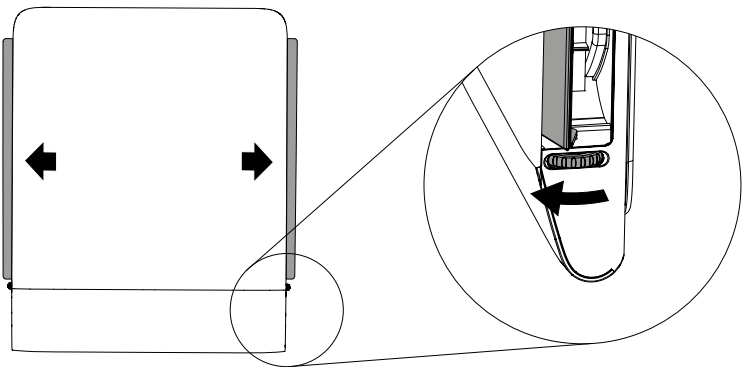
6. Установите рабочий модуль в канал. Закрепите заднюю часть комнатного блока с помощью винтов.



7. Установите декоративные панели.



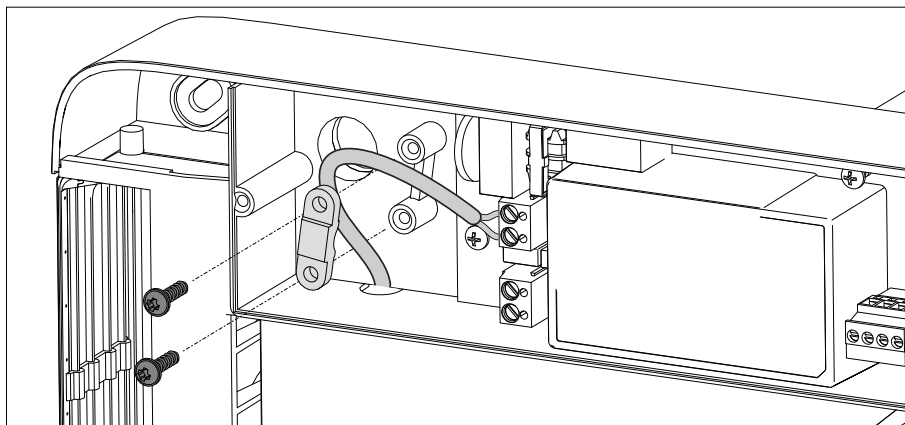
8. Перед включением системы необходимо открыть воздухозаборники. Продолжительная работа изделия при закрытых воздухозаборниках может вывести изделие из строя.



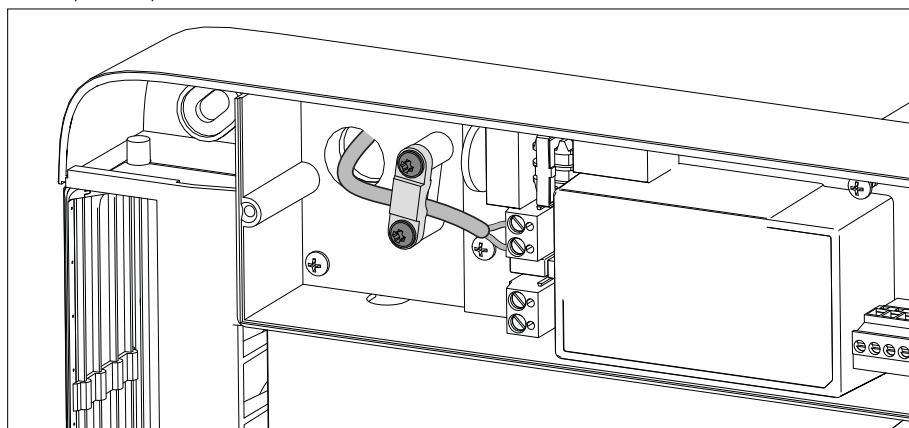
ПОДКЛЮЧЕНИЕ К ЭЛЕКТРОСЕТИ

Изделие предназначено для подключения к электросети с параметрами, указанными в разделе «Технические характеристики». Подключение осуществляется с помощью кабеля питания с вилкой, установленных на заводе-изготовителе, или к стационарной проводке.

Для подключения к стандартной проводке необходимо:
демонтировать кабель с вилкой.



Подключить кабель стационарной проводки.



ВНИМАНИЕ! Не допускается подключение изделия через регуляторы скорости любого типа – тиристорные, автотрансформаторные, частотные и т.п.



ИЗДЕЛИЕ СОСТОИТ ИЗ ЭЛЕМЕНТОВ, КОТОРЫЕ ЯВЛЯЮТСЯ ЕГО НЕОТДЕЛИМОЙ ЧАСТЬЮ

**КОРРЕКТНОЕ ФУНКЦИОНИРОВАНИЕ ИЗДЕЛИЯ ВОЗМОЖНО ТОЛЬКО В КОМПЛЕКТАЦИИ И КОНСТРУКЦИИ, ПОСТАВЛЯЕМОЙ ПРОИЗВОДИТЕЛЕМ
В СЛУЧАЕ ВМЕШАТЕЛЬСТВА В КОНСТРУКЦИЮ ИЗДЕЛИЯ ИЛИ ИЗМЕНЕНИЯ
ИЗМЕНЕНИЯ СХЕМА ПОДКЛЮЧЕНИЯ ПРОИЗВОДИТЕЛЬ НЕ НЕСЕТ
ОТВЕТСТВЕННОСТЬ ЗА ИСПРАВНОСТЬ ИЗДЕЛИЯ И НЕ ПРИНИМАЕТ НА СЕБЯ
НИКАКИХ ГАРАНТИЙ**

УПРАВЛЕНИЕ УСТРОЙСТВОМ

Управление возможно с помощью пульта ДУ, мобильного приложения через Wi-Fi, голосового помощника Google Assistant, Amazon Alexa. **Перед включением изделия полностью откройте поворотные заслонки на комнатном блоке изделия. После включения изделия можно оставить заслонки открытыми, чтоб использовать изделие в режиме пассивной вентиляции, а можно закрыть заслонки для избежания сквозняка.**

Описание дисплея системы

Ниже графически изображен внешний вид дисплея.

Индикация на дисплее может отличаться в зависимости от конфигурации системы.

Настройка дисплея осуществляется при помощи мобильного приложения.



На цифровой сегмент дисплея выводится информация, такая, как время, температура, влажность или все данные по очереди. Шкала слева отображает скорость вентиляторов.

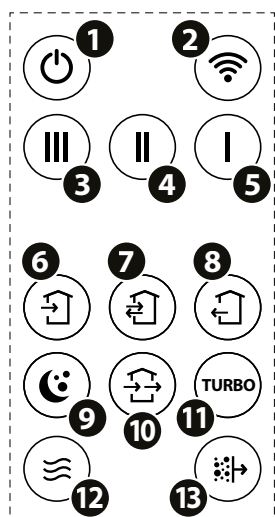
	– Индикатор ошибок		– Индикатор «Рекуперация»
	– Индикатор замены фильтра		– Индикатор «Только приток»
	– Индикатор ночного режима		– Индикатор «Только вытяжка»
	– Индикатор догрева		– Индикатор «Проветривание» (медленное мигание стрелочек)
	– Индикатор функции Turbo		– Таймер
	– Индикатор работы в режиме защиты от обмерзания		– Календарь
			– Индикатор Wi-Fi
			– Индикатор включения

Описание пульта дистанционного управления

Назначение кнопок пульта дистанционного управления показано на рисунке ниже.

В случае включения с помощью кнопки **Включение / выключение** на пульте дистанционного управления изделие начинает работать в режиме, в котором оно было выключено.

Функционирование кнопок может отличаться и зависит от конфигурации системы, детали описаны в этой инструкции по каждой функции или режим работы.



- 1 – Включение / выключение*
- 2 – Режим соединения изделия и смартфона через Wi-Fi
- 3-5 – Переключение скоростей
- 6-8 – Только приток / только восстановление тепла / только вытяжка
- 9 – Таймер ночной. Минимальная скорость (8 часов)
- 10 – Не используется
- 11 – Таймер Turbo. Максимальная скорость (4 часа)
- 12 – Включение догрева
- 13 – Сброс таймера замены фильтра. Для сброса таймера фильтра необходимо нажать и удерживать кнопку в течение 3 секунд до звукового сигнала. Также сброс доступен в мобильном приложении.

*Для сброса настроек на заводские параметры удерживайте кнопку 1 в течение 10 секунд до звукового сигнала.

Подключение мобильного устройства к изделию

Скачать приложение можно по ссылке на App Store или Play Market или с помощью QR-кодов.

[Blauberg Home – App Store](#)

[Blauberg Home – Play Marke](#)



Для начала работы с изделием необходимо подключиться к нему как к точке доступа Wi-Fi с именем FAN: + 16 символов ID-номера), указанным на плате управления и на корпусе изделия.

Пароль точки доступа Wi-Fi: 11111111.

Технические характеристики Wi-Fi

Стандарт	IEEE 802,11, b/g/n
Частотный диапазон, ГГц	2,4
Мощность передачи, мВт (дБм)	100 (+20)
Сеть	DHCP
WLAN-безопасность	WPA, WPA2

В приложении можно настроить изделие для подключения через домашнюю сеть Wi-Fi и облачный сервер. Для этого необходимо в приложении создать учетную запись и добавить устройство в список подключений, следуя подсказкам в приложении.

Для восстановления пароля Wi-Fi или подключения к изделию для изменения настроек предусмотрен режим **Setup Mode**. Для активации режима необходимо нажать и удерживать кнопку 2 (Wi-Fi) на пульте ДУ в течение 3 секунд до звукового сигнала и начала медленного мигания индикатора Wi-Fi на лицевой панели изделия.

При управлении изделием со смартфона работа некоторых функций может меняться после обновления. Некоторые пункты этой инструкции могут быть неактуальными в случае обновления программного обеспечения.

Индикатор Wi-Fi на лицевой панели:

Быстро мигает	Проблемы с подключением
Медленно мигает	Активный режим Setup Mode
Непрерывно светится	Wi-Fi подключен к домашней сети
Не светится	Wi-Fi работает в режиме точки доступа

Основные режимы, функции, настройки, доступные в мобильном приложении:

Вкл. / Выкл. Включение или выключение изделия.

Переключение скоростей: 1, 2, 3

Включение скорости работы вентиляторов.

Регулируется кнопками на пульте или мобильном приложении.

Направление вентиляции: приток, вытяжка, рекуперация. Выбор направления потоков воздуха. Регулируется кнопками на пульте или мобильном приложении.

Недельное расписание

Активируется с помощью мобильного приложения. Имеет самый низкий приоритет. Используется для настройки работы изделия по расписанию. Для корректной работы режима убедитесь, что правильно установлены дата и время.

Ночной режим

Минимальный и самый тихий режим работы системы, предназначенный для работы ночью.

Включается кнопкой на пульте или кнопкой в мобильном приложении.

Турборежим

Включается кнопкой на пульте или мобильном приложении. Режим работы на самой высокой скорости вентиляторов. Светится соответствующий индикатор на информационной панели.

Защита теплообменника от обмерзания

Устройство имеет алгоритм защиты от обмерзания теплообменника в зимний период.

По этому алгоритму при возникновении опасности обледенения теплообменника, когда температура приточного воздуха в помещении опускается ниже +5 °С, оба вентилятора начинают вытягивать воздух из помещения на некоторое время для прогрева теплообменника.

Информация о том, что изделие работает в режиме защиты от обмерзания, отображается на дисплее и в мобильном приложении.

Защита от переохлаждения помещения

Когда изделие работает в режиме притока или проветривания и температура приточного воздуха опустится ниже +10 °С в течении 15 минут, изделие автоматически перейдет в режим восстановления тепла для защиты помещения от переохлаждения.

Погрешность измерения температуры датчиком составляет ±2 °С.

Догрев для моделей Freshpoint Eco 160-E

В изделие встроен электрический нагреватель, при помощи которого можно увеличить температуру приточного воздуха. Нагреватель можно включить и выключить кнопкой на пульте дистанционного управления или в мобильном приложении. Когда нагреватель включен, соответствующий индикатор на дисплее светится красным цветом, также эта информация отображается в мобильном приложении.

Таймер замены фильтра

Доступна установка таймера замены фильтра. Эта функция примерно определяет показатель загрязненности фильтра для последующей очистки или замены. По истечении установленного времени (по умолчанию 90 дней) отобразится индикатор замены фильтра.

Датчик освещения для автоматического изменения яркости дисплея

Для обеспечения комфортной эксплуатации изделия в темное время суток предусмотрено несколько уровней яркости индикации. Яркость индикации дисплея регулируется автоматически и может изменяться в мобильном приложении.

Ниже приведены возможные аварии и предупреждения и действия пользователя в случае их возникновения.

АВАРИИ		ПРЕДУПРЕЖДЕНИЕ	
1	<p>Неисправность вентиляторов Изделие останавливается. На индикаторе и в программе отображается сообщение об аварии. Необходимо устранить причину остановки вентилятора.</p>	1	<p>Необходимость обслуживания воздушного фильтра Изделие продолжает работать. Необходимо выполнить техническое обслуживание изделия. Снять предупреждение можно с помощью пульта или мобильного приложения.</p>
		2	<p>Неисправность одного из датчиков Изделие продолжает работать, однако функции автоматического управления, связанные с неисправным датчиком, выполняться не будут.</p>

В случае одновременного задействования нескольких режимов работы проветривателя, исключаящих друг друга, проветриватель выбирает режим по следующему приоритету:

1. Ночной или турбо
2. Standby
3. Недельное расписание
4. Обычный режим

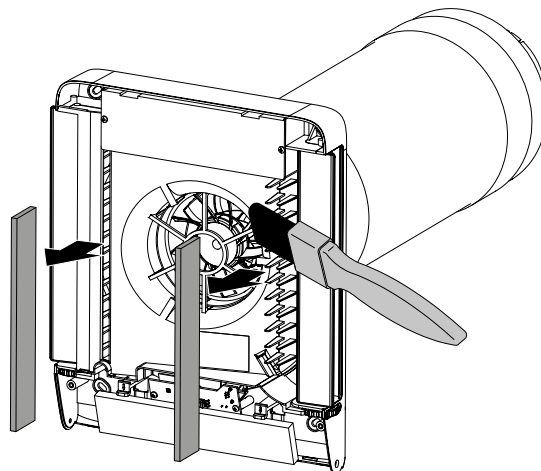
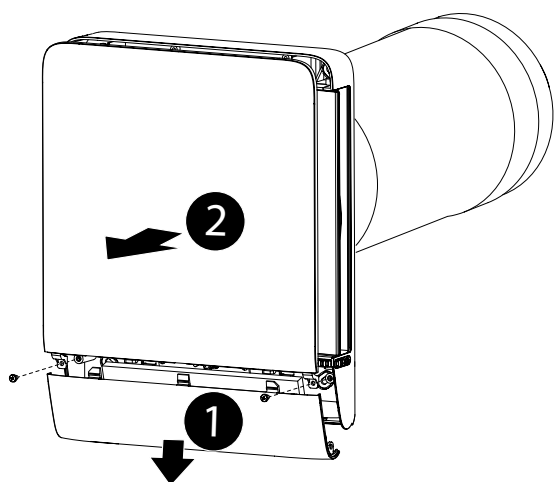
ТЕХНИЧЕСКОЕ ОБСЛУЖИВАНИЕ

Техническое обслуживание изделия заключается в периодической очистке поверхностей от пыли и очистке и замене фильтров. Для доступа к фильтрам снимите декоративные панели с рабочего модуля.

Извлеките фильтры.

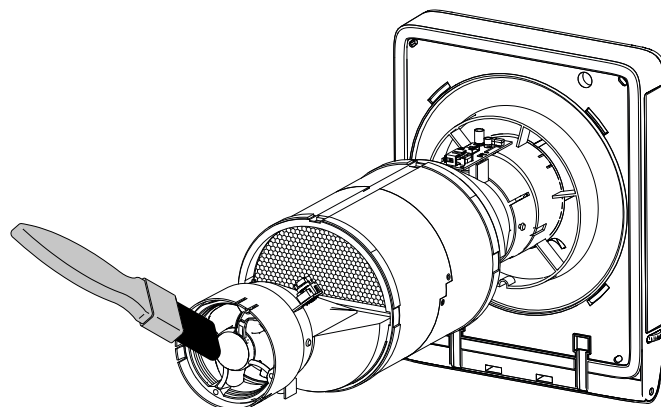
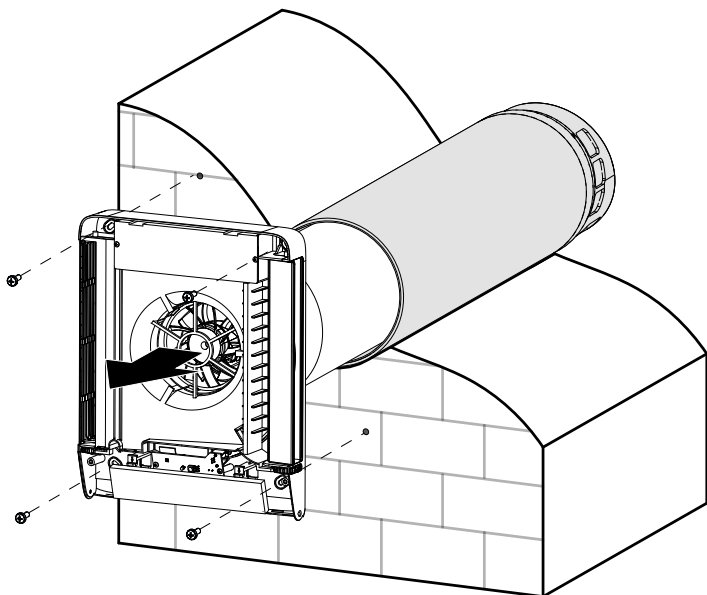
Очистку фильтра производить по мере его загрязнения, но не реже одного раза в 3 месяца.

- Фильтр необходимо вымыть и высушить, затем сухим установить в воздухозаборник.
- Разрешена очистка с помощью пылесоса.
- Срок службы фильтра составляет 3 года.
- Для приобретения новых фильтров обратитесь к продавцу установки.



Для доступа к основным обслуживаемым узлам выполните следующие действия:

снимите переднюю панель с рабочего модуля. Отсоедините шлейф с проводами. Отцепите крышку. Открутите четыре винта, удерживающих комнатный блок; извлеките его из канала.



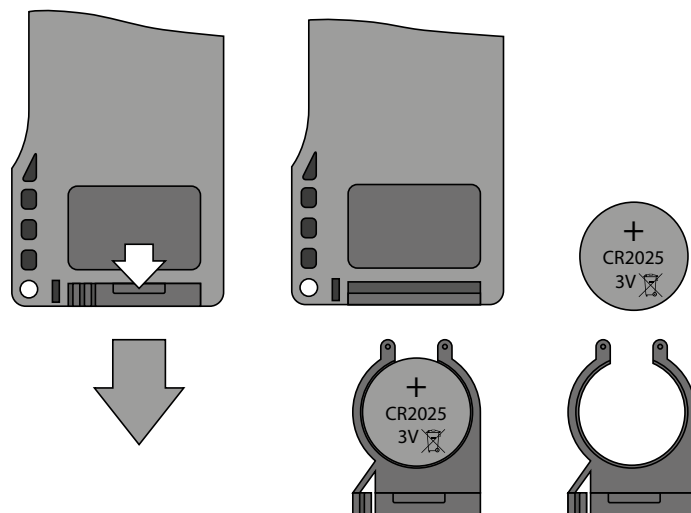
Замена элемента питания в пульте дистанционного управления (в случае необходимости).

Отсутствие реакции изделия на нажатие кнопок на пульте дистанционного управления указывает на необходимость замены элемента питания.

Тип элемента питания – CR2025.

Для замены элемента питания извлеките держатель с ним из нижней части пульта.

Замените элемент питания и установите держатель с новым элементом питания на прежнее место.



Возможные неисправности и методы их устранения

Неисправность	Возможные причины	Способ устранения
При включении изделия вентилятор не запускается.	Не подключена сеть электропитания.	Убедитесь, что сеть питания подключена правильно, в противном случае устраните ошибку подключения.
	Заклинил двигатель, загрязнены лопасти.	Выключите изделие. Устраните причину заклинивания двигателя или крыльчатки. Очистите лопасти. Включите изделие.
Срабатывание автоматического выключателя при включении изделия.	Увеличенное потребление электрического тока, вызванное коротким замыканием в электрической цепи.	«Выключите изделие. Обратитесь к продавцу.»
Низкий расход воздуха	Низкая установленная скорость вентилятора.	Установите более высокую скорость.
	Фильтры, вентилятор или рекуператор засорены.	Очистите или замените фильтр, очистите вентилятор.
Повышенный шум, вибрация.	Засорена крыльчатка.	Очистите крыльчатку.
	Ослабленная затяжка винтовых соединений корпуса изделия или наружного вентиляционного колпака.	Затяните винтовые соединения изделия или наружного вентиляционного колпака.

ПРАВИЛА ХРАНЕНИЯ И ТРАНСПОРТИРОВКИ

- Хранить изделие необходимо в заводской упаковке в вентилируемом помещении при температуре от +5 °C до +40 °C и относительной влажности не выше 70 %.
- Наличие в воздухе паров и примесей, вызывающих коррозию и нарушающих изоляцию и герметичность соединений, не допускается.
- Для погрузочно-разгрузочных работ используйте соответствующую подъемную технику для предотвращения возможных повреждений изделия.
- Во время погрузочно-разгрузочных работ выполняйте требования перемещений для данного типа грузов.
- Транспортировать разрешается любым видом транспорта при условии защиты изделия от атмосферных осадков и механических повреждений. Транспортировка изделия разрешена только в рабочем положении.
- Погрузка и разгрузка должны производиться без резких толчков и ударов.
- Перед первым включением после транспортировки при низких температурах изделие необходимо выдержать при температуре эксплуатации не менее 3–4 часов.

ГАРАНТИИ ИЗГОТОВИТЕЛЯ

Изготовитель устанавливает гарантийный срок изделия длительностью 24 месяцев с даты продажи изделия через розничную торговую сеть при условии выполнения пользователем правил транспортировки, хранения, монтажа и эксплуатации изделия. В случае появления нарушений в работе изделия по вине изготовителя в течение гарантийного срока пользователь имеет право на бесплатное устранение недостатков изделия посредством осуществления изготовителем гарантийного ремонта. Гарантийный ремонт состоит в выполнении работ, связанных с устранением недостатков изделия, для обеспечения возможности использования такого изделия по назначению в течение гарантийного срока. Устранение недостатков осуществляется посредством замены или ремонта комплектующих или отдельной комплектующей изделия.

Гарантийный ремонт не включает в себя:

- периодическое техническое обслуживание;
- монтаж/демонтаж изделия;
- настройку изделия.

Для проведения гарантийного ремонта пользователь должен предоставить изделие, руководство пользователя с отметкой о дате продажи и расчетный документ, подтверждающий факт покупки.

Модель изделия должна соответствовать модели, указанной в руководстве пользователя.

По вопросам гарантийного обслуживания обращайтесь к продавцу.

Гарантия изготовителя не распространяется на нижеприведенные случаи:

- непредоставление пользователем изделия в комплектности, указанной в руководстве пользователя, в том числе демонтаж пользователем комплектующих изделия;
- несоответствие модели, марки изделия данным, указанным на упаковке изделия и в руководстве пользователя;
- несвоевременное техническое обслуживание изделия;
- наличие повреждений корпуса и внутренних узлов изделия;
- внесение в конструкцию изделия изменений или осуществление доработок изделия;
- замена и использование узлов, деталей и комплектующих изделия, не предусмотренных изготовителем;
- использование изделия не по назначению;
- нарушение пользователем правил монтажа изделия;
- нарушение пользователем правил управления изделием;
- подключение изделия к электрической сети с напряжением, отличным от указанного в руководстве пользователя;
- выход изделия из строя вследствие скачков напряжения в электрической сети;
- осуществление пользователем самостоятельного ремонта изделия;
- осуществление ремонта изделия лицами, не уполномоченными на то изготовителем;
- истечение гарантийного срока изделия;
- нарушение пользователем установленных правил перевозки изделия;
- нарушение пользователем правил хранения изделия;
- совершение третьими лицами противоправных действий по отношению к изделию;
- выход изделия из строя вследствие возникновения обстоятельств непреодолимой силы (пожара, наводнения, землетрясения, войны, военных действий любого характера, блокады);
- отсутствие пломб, если наличие таковых предусмотрено руководством пользователя;
- непредоставление руководства пользователя с отметкой о дате продажи изделия;
- отсутствие расчетного документа, подтверждающего факт покупки изделия.



ВЫПОЛНЯЙТЕ ТРЕБОВАНИЯ ДАННОГО РУКОВОДСТВА ПОЛЬЗОВАТЕЛЯ ДЛЯ ОБЕСПЕЧЕНИЯ ДЛИТЕЛЬНОЙ БЕСПЕРЕБОЙНОЙ РАБОТЫ ИЗДЕЛИЯ



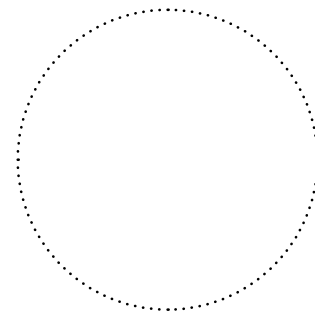
ГАРАНТИЙНЫЕ ТРЕБОВАНИЯ ПОЛЬЗОВАТЕЛЯ РАССМАТРИВАЮТСЯ ПОСЛЕ ПРЕДЪЯВЛЕНИЯ ИМ ИЗДЕЛИЯ, ГАРАНТИЙНОГО ТАЛОНА, РАСЧЕТНОГО ДОКУМЕНТА И РУКОВОДСТВА ПОЛЬЗОВАТЕЛЯ С ОТМЕТКОЙ О ДАТЕ ПРОДАЖИ

СВИДЕТЕЛЬСТВО О ПРИЕМКЕ

Тип изделия	Децентрализованная ПВУ с теплообменником
Модель	
Серийный номер	
Дата выпуска	
Клеймо приемщика	

ИНФОРМАЦИЯ О ПРОДАВЦЕ

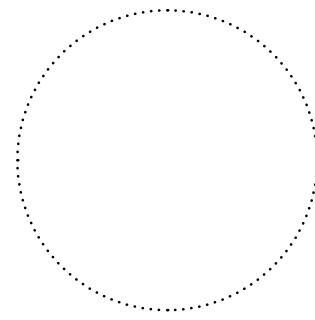
Название магазина	
Адрес	
Телефон	
E-mail	
Дата покупки	
Изделие в полной комплектации с руководством пользователя получил, с условиями гарантии ознакомлен и согласен.	
Подпись покупателя	



Место для печати продавца

СВИДЕТЕЛЬСТВО О МОНТАЖЕ

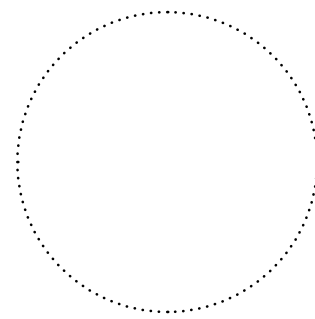
Изделие _____ установлено в соответствии с требованиями данного руководства пользователя.	
Название фирмы	
Адрес	
Телефон	
Ф. И. О. установщика	
Дата монтажа:	Подпись:
Работы по монтажу изделия соответствуют требованиям всех применимых местных и национальных строительных, электрических и технических норм и стандартов. Замечаний к работе изделия не имею.	
Подпись:	



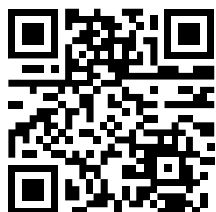
Место для печати установщика

ГАРАНТИЙНЫЙ ТАЛОН

Тип изделия	Децентрализованная ПВУ с теплообменником
Модель	
Серийный номер	
Дата выпуска	
Дата покупки	
Гарантийный срок	
Продавец	



Место для печати продавца



Производитель: ООО «Вентиляционные системы»,
Украина, Киев, ул. М. Коцюбинского, 1

Адрес производственных мощностей:

Украина, Киевская область, Фастовский район, г. Боярка, ул. Соборности, 36

www.blaubebergventilatoren.de
B271RU-02