

ENH

Канальные электрические нагреватели догрева приточного воздуха

Особенности

- Нагреватель предназначен для работы в вентиляционной системе совместно с приточно-вытяжной установкой, система управления которой осуществляет включение, регулирование и контроль работы нагревателя.
- Нагреватель поддерживает температуру воздуха в приточном канале на уровне, заданном контроллером установки.
- Для круглых воздуховодов диаметром от 125 до 250 мм.



Конструкция

- Корпус, соединительная коробка и крышка нагревателя изготовлены из оцинкованной стали, нагревательные элементы – из нержавеющей стали. Корпус нагревателя имеет дополнительную термоизоляцию из негорючей минеральной ваты толщиной 20 мм. Для герметичного соединения с воздуховодами нагреватели снабжены резиновыми уплотнителями.
- Канальные нагреватели ENH оборудованы кабелем питания и сигнальным кабелем для подключения нагревателя к контроллеру приточно-вытяжной установки.
- Регулирование температуры осуществляется с помощью симисторного регулятора мощности за счет включения и отключения полной нагрузки. Коммутация нагрузки осуществляется полупроводниковым прибором (симистором). Нагреватели оборудованы термостатами защиты от перегрева:
 - Основная защита с автоматическим перезапуском при +50 °C ;
 - Аварийная защита с ручным перезапуском при +90 °C.

Монтаж

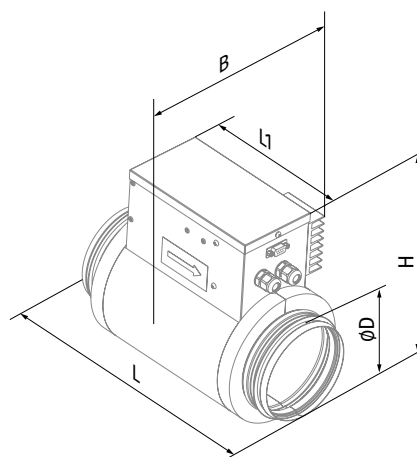
- Конструкция нагревателя позволяет закрепить его на круглых воздуховодах с помощью хомутов (входят в комплект поставки). Направление движения воздуха должно соответствовать стрелке на нагревателе.
- В горизонтальном положении коробка управления должна быть направлена крышкой вверх. Допускается отклонение до 90°. Не допускается положение коробки управления крышкой вниз.

Таблица совместимости

| Модель нагревателя | Модель установки |
|--------------------|---|
| ENH 125 ... S21 | KOMFORT с патрубком Ø 125 и автоматикой S21 |
| ENH 150 ... S21 | KOMFORT с патрубком Ø 150 и автоматикой S21 |
| ENH 160 ... S21 | KOMFORT с патрубком Ø 160 и автоматикой S21 |
| ENH 200 ... S21 | KOMFORT с патрубком Ø 200 и автоматикой S21 |
| ENH 250 ... S21 | KOMFORT с патрубком Ø 250 и автоматикой S21 |

Габаритные размеры, мм

| Модель | Ø D | B | H | L | L1 |
|-------------------|-----|-----|-----|-----|-----|
| ENH 125-0.6-1 S21 | 124 | 155 | 251 | 306 | 190 |
| ENH 125-0.8-1 S21 | 124 | 155 | 251 | 306 | 190 |
| ENH 125-1.2-1 S21 | 124 | 155 | 251 | 306 | 190 |
| ENH 150-0.8-1 S21 | 149 | 170 | 282 | 306 | 190 |
| ENH 150-1.2-1 S21 | 149 | 170 | 282 | 306 | 190 |
| ENH 150-1.7-1 S21 | 149 | 170 | 282 | 306 | 190 |
| ENH 150-2.0-1 S21 | 149 | 170 | 282 | 306 | 190 |
| ENH 160-0.8-1 S21 | 159 | 175 | 293 | 306 | 190 |
| ENH 160-1.2-1 S21 | 159 | 175 | 293 | 306 | 190 |
| ENH 160-1.7-1 S21 | 159 | 175 | 293 | 306 | 190 |
| ENH 160-2.0-1 S21 | 159 | 175 | 293 | 306 | 190 |
| ENH 200-1.2-1 S21 | 199 | 195 | 337 | 306 | 190 |
| ENH 200-1.7-1 S21 | 199 | 195 | 337 | 306 | 190 |
| ENH 200-2.0-1 S21 | 199 | 195 | 337 | 306 | 190 |
| ENH 250-1.2-1 S21 | 247 | 287 | 388 | 307 | 190 |
| ENH 250-2.0-1 S21 | 247 | 287 | 388 | 307 | 190 |
| ENH 250-3.0-1 S21 | 247 | 287 | 388 | 307 | 190 |



Условное обозначение

| Серия | Диаметр подключаемого воздуховода, мм | Мощность водяного нагревателя, кВт | Фазность | Совместимость с автоматикой |
|-------|---------------------------------------|------------------------------------|-----------------|----------------------------------|
| ENH | 125; 160; 150; 200; 250 | – 0,6; 0,8; 1,2; 1,7; 2,0; 3,0 | – 1: однофазный | S21: совместим с автоматикой S21 |

Технические характеристики

| Параметры | Мин. производительность, м³/ч (л/с) | Потребляемая мощность установки, кВт | Потребляемый ток, А |
|-------------------|-------------------------------------|--------------------------------------|---------------------|
| ENH 125-0.6-1 S21 | 60 (17) | 0,6 | 2,6 |
| ENH 125-0.8-1 S21 | 80 (22) | 0,8 | 3,5 |
| ENH 125-1.2-1 S21 | 90 (25) | 1,2 | 5,2 |
| ENH 150-0.8-1 S21 | 80 (22) | 0,8 | 3,5 |
| ENH 150-1.2-1 S21 | 90 (25) | 1,2 | 5,2 |
| ENH 150-1.7-1 S21 | 160 (44) | 1,7 | 7,4 |
| ENH 150-2.0-1 S21 | 170 (47) | 2,0 | 8,7 |
| ENH 160-0.8-1 S21 | 80 (22) | 0,8 | 3,5 |
| ENH 160-1.2-1 S21 | 150 (42) | 1,2 | 5,2 |
| ENH 160-1.7-1 S21 | 160 (44) | 1,7 | 7,4 |
| ENH 160-2.0-1 S21 | 170 (47) | 2,0 | 8,7 |
| ENH 200-1.2-1 S21 | 150 (42) | 1,2 | 5,2 |
| ENH 200-1.7-1 S21 | 160 (44) | 1,7 | 7,4 |
| ENH 200-2.0-1 S21 | 170 (47) | 2,0 | 8,7 |
| ENH 250-1.2-1 S21 | 180 (50) | 1,2 | 5,2 |
| ENH 250-2.0-1 S21 | 200 (56) | 2,0 | 8,7 |
| ENH 250-3.0-1 S21 | 375 (104) | 3,0 | 13,0 |

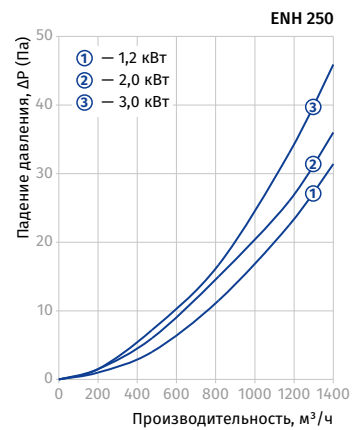
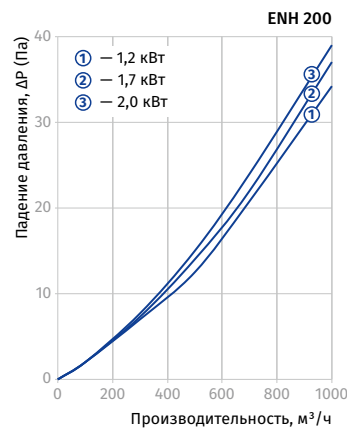
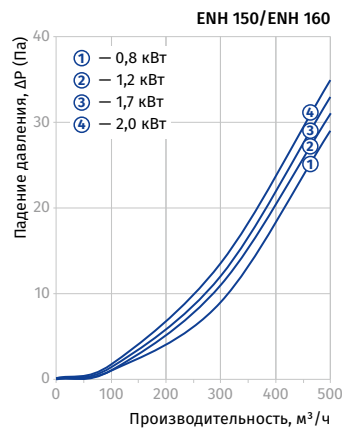
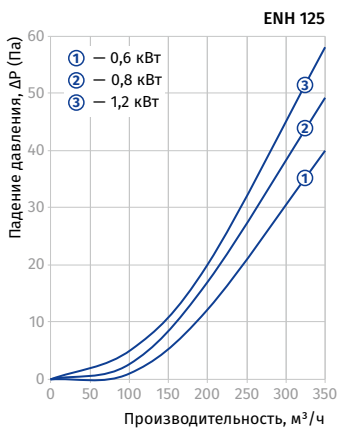
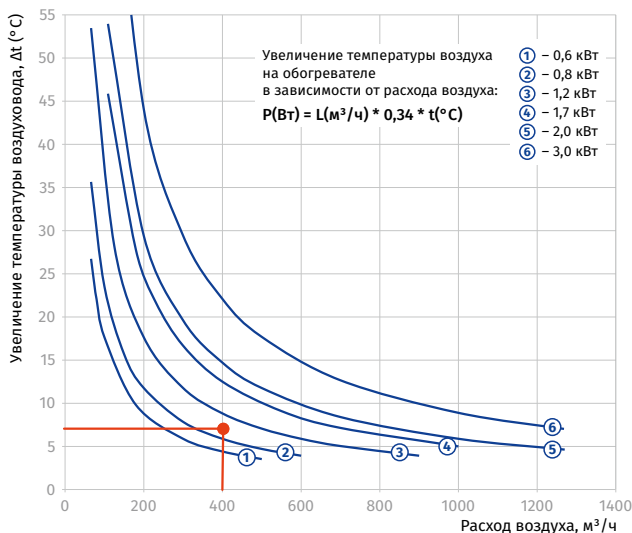


График подбора мощности нагревателя



Пример подбора параметров нагревателя ENH:

- Необходимо подобрать нагреватель для догрева приточного воздуха до температуры +24 °С при условии, что на выходе из рекуператора температура воздуха составляет +17 °С. Следовательно, необходимо догреть температуру на +7 °С. В системе вентиляции установлена KOMFORT EC SB 350 S21. Расчетный расход воздуха – 400 м³/ч.
- Определяем точку пересечения линий температуры догрева (+7 °С) и расчетного расхода воздуха (400 м³/ч). В данном случае мощность нагревателя 1200 Вт обеспечит необходимый догрев +7 °С. Выбираем нагреватель **ENH 160-1.2-1**, диаметр которого соответствует диаметру патрубков установки KOMFORT EC SB 350 S21.