

# DWP2

## Диффузоры вихревые

### Применение

- Диффузор вихревой предназначен для выравнивания параметров воздуха по всему объему помещения за счет формирования закрученного потока воздуха.

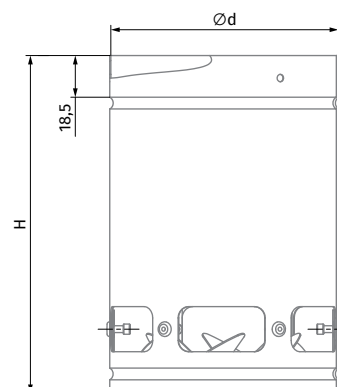


### Конструкция

- Изготовлены из стали и окрашены порошковым способом.
- Высокая эжектирующая способность за счет установленных под углом лопастей.
- Особая конструкция с дополнительными боковыми щелями, обеспечивающими горизонтальный выброс.
- Предназначены для установки под потолком с непосредственным подключением воздуховода.

### Габаритные размеры

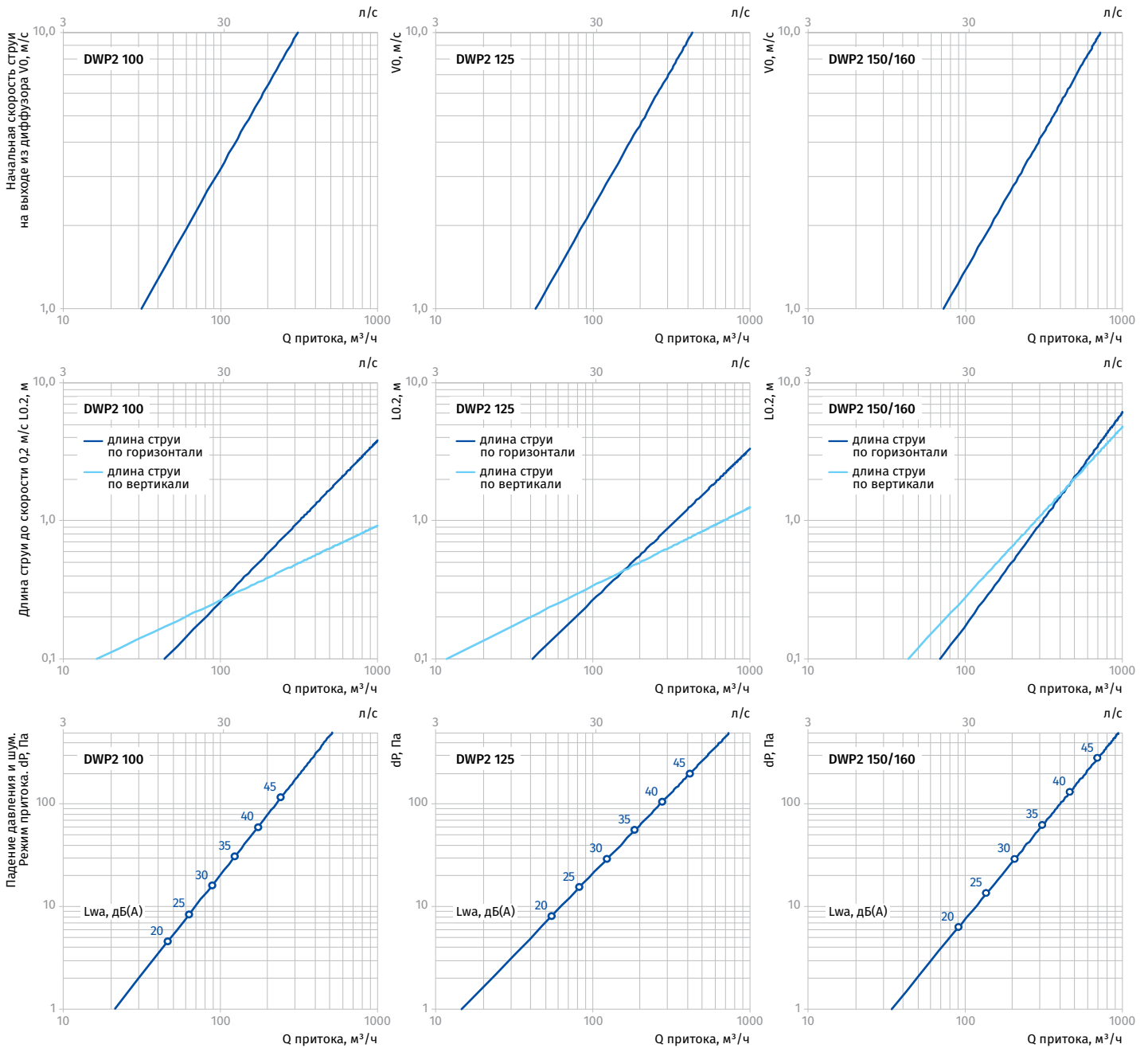
Модель	Диаметр d, мм	Высота H, мм	Масса, кг
DWP2 100	100	150	0,209
DWP2 125	125	150	0,267
DWP2 150	150	150	0,323
DWP2 160	150	150	0,341
DWP2 200	200	150	0,439
DWP2 250	250	150	0,567
DWP2 315	315	150	0,767



### Площадь живого сечения и рекомендованные скорости

Модель	Площадь ЖС, м <sup>2</sup>	V min, м/с	V max, м/с	Q min, м <sup>3</sup> /ч	Q max, м <sup>3</sup> /ч
DWP2 100	0,0086	2	7	62	217
DWP2 125	0,0118	2	6	85	255
DWP2 150	0,0177	2	6	127	382
DWP2 160	0,0222	2	6	160	480
DWP2 200	0,0358	3	8	387	1031
DWP2 250	0,058	2	6	418	1253
DWP2 315	0,083	2	6	598	1793

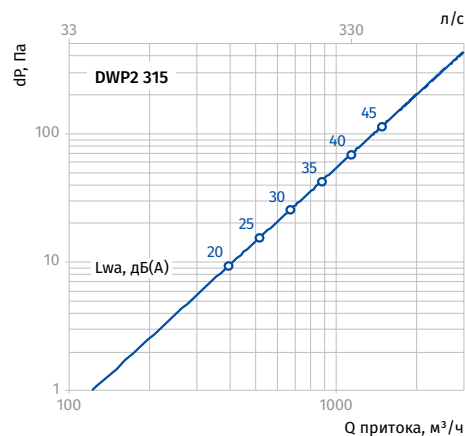
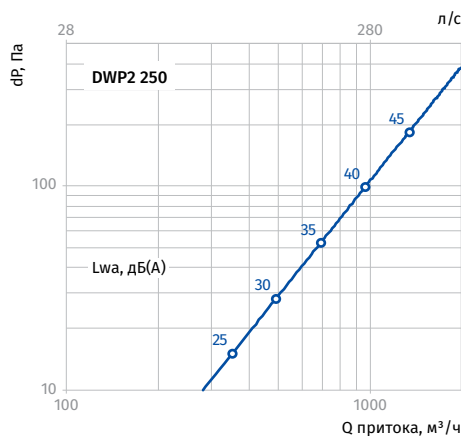
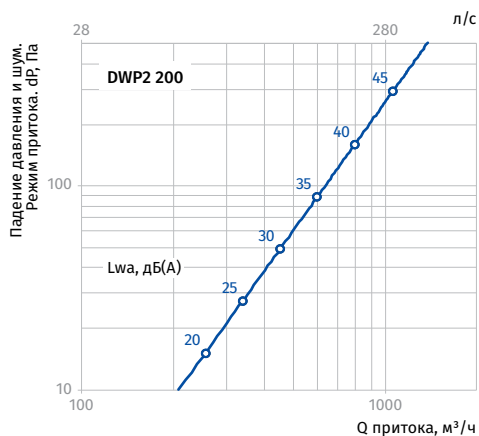
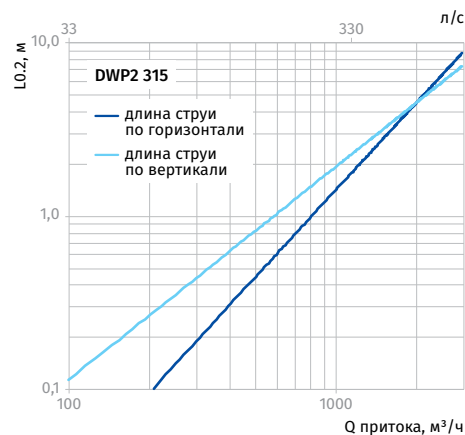
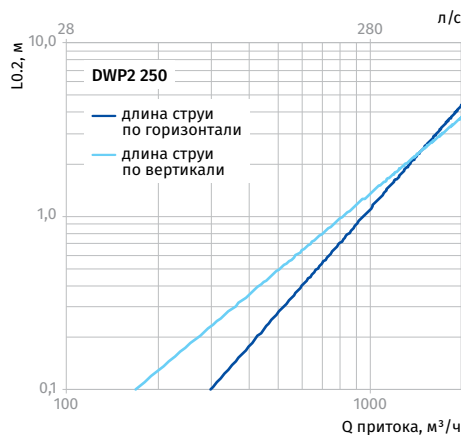
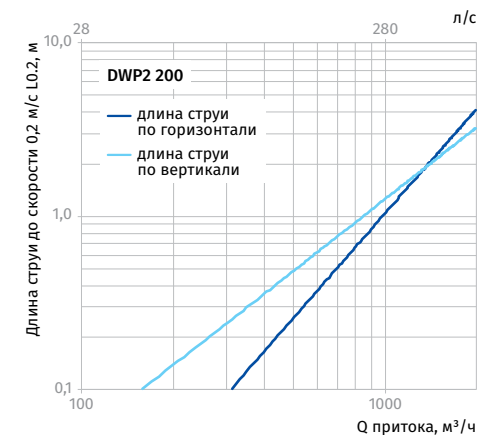
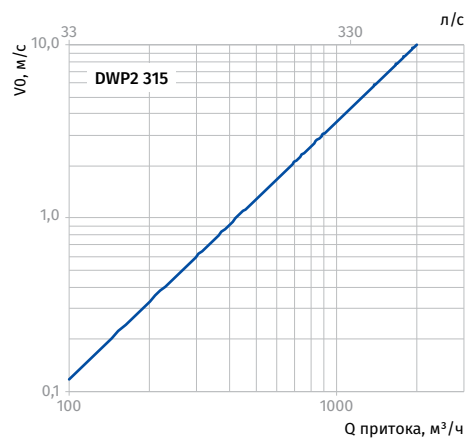
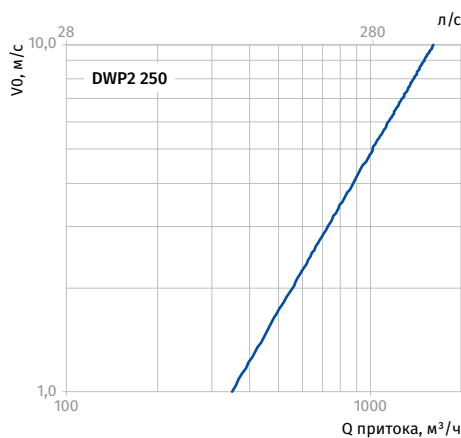
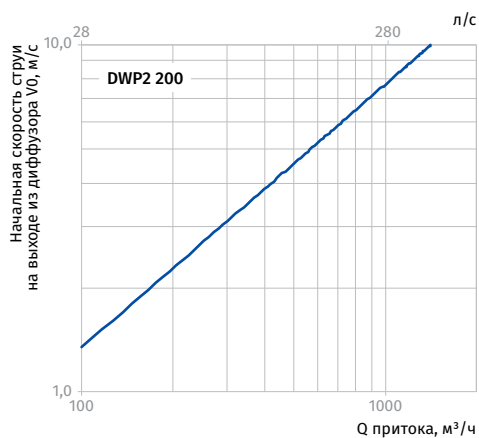
## Технические характеристики



Приведенные данные справедливы для диффузора подключенного к каналу напрямую.

**Технические характеристики**

ДИФФУЗОРЫ ВИХРЕВЫЕ

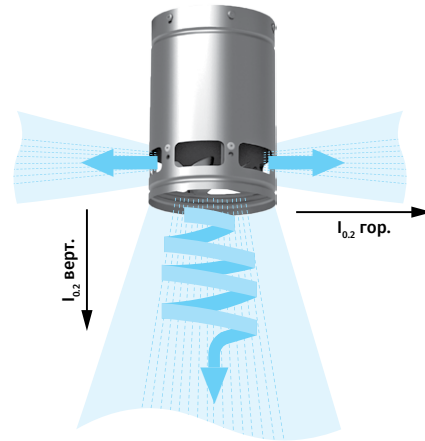


Приведенные данные справедливы для диффузора подключенного к каналу напрямую.

## Технические характеристики

### ГЕОМЕТРИЯ РАСПРЕДЕЛЕНИЯ ВОЗДУШНОЙ СТРУИ

- Конструкция диффузора формирует двунаправленный воздушный поток – боковые щели обеспечивают горизонтальный выброс воздуха, а внутренние ламели, размещенные под углом 30-35° (в зависимости от модели) формируют вертикальный закрученный поток воздуха.
  - $I_{0,2 \text{ гор.}}$  – максимальная дальность струи по горизонтали до точки в которой скорость струи равна 0,2 м/с.
  - $I_{0,2 \text{ верт.}}$  – максимальная дальность струи по вертикали до точки в которой скорость струи равна 0,2 м/с.



## Шумовые характеристики

- Для расчета шумовых характеристик используются приведенные ниже коэффициенты

### КОЭФФИЦИЕНТ КОРРЕКТИРОВКИ ЗВУКОВОЙ МОЩНОСТИ В ЗАВИСИМОСТИ ОТ ОКТАВ

Кок режим притока	Октавные полосы частот, Гц							
	63	125	250	500	1000	2000	4000	8000
DWP2 100	16	12	8	5	-2	-5	-14	-20
DWP2 125	15	13	9	3	-1	-6	-13	-20
DWP2 150/160	14	14	9	-1	-2	-4	-9	-21
DWP2 200	15	12	7	3	-4	-7	-8	-18
DWP2 250	18	12	7	3	-3	-8	-10	-19
DWP2 315	18	10	9	-1	-4	-6	-10	-16

### КОЭФФИЦИЕНТ ШУМОПОГЛОЩЕНИЯ ДИФфуЗОРОМ ЗВУКОВОЙ МОЩНОСТИ КАНАЛА

dL режим притока, дБ	Октавные полосы частот, Гц							
	63	125	250	500	1000	2000	4000	8000
DWP2 100	3	3	2	5	3	4	2	1
DWP2 125	3	4	3	5	4	2	2	2
DWP2 150/160	4	3	4	6	3	3	4	3
DWP2 200	6	4	4	6	4	4	3	3
DWP2 250	5	4	5	7	5	5	4	2
DWP2 315	7	6	5	7	4	6	5	4

Приведенные данные справедливы для диффузора подключенного к каналу напрямую.

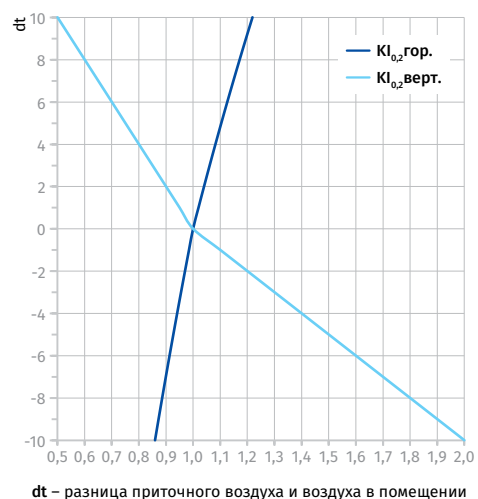
## Неизометрические потоки

- Приведенные в каталоге данные справедливы для изотермических струй – когда температура струи равна температуре в помещении. Если же температура струи отличается от температуры в помещении, то ее геометрия меняется.
- При подаче холодного воздуха струя отклоняется вниз и ее длина уменьшается.
- При подаче теплого воздуха струя поднимается вверх и ее длина увеличивается.

$$I'_{0,2} = I_{0,2} * KI_{0,2}$$

$KI_{0,2 \text{ гор.}}$  – коэффициент изменения длины горизонтальной струи

$KI_{0,2 \text{ верт.}}$  – коэффициент изменения длины вертикальной струи



dt – разница приточного воздуха и воздуха в помещении