

DUCTO

КАНАЛЬНЫЕ ВЕНТИЛЯТОРЫ

Бесшумный осевой каналный вентилятор с высокой производительностью до 375 м³/ч для вытяжной или приточной вентиляции



Производительность:
до 375 м³/ч
104 л/с



Мощность:
от 4,5 Вт
SFP:
от 0,22 Вт/л/с



Уровень шума:
от 22 дБА



Особенности



- Корпус и крыльчатка выполнены из высококачественного и прочного пластика.
- Специально спроектированная крыльчатка смешанного типа обеспечивает высокую производительность и низкий уровень шума.
- Низкое энергопотребление от 4,5 Вт.
- Модели серии **Blauberg Ducto** оборудованы однофазным двигателем. Двигатель, который доступен в одно- и двухскоростном исполнении.
- Двигатель оборудован защитой от перегрева для предотвращения его перегрузки.
- Двигатель установлен на специальных виброгасящих вставках.
- Используется с ПВХ-воздуховодами и гибкими каналами.
- Перемещение малого и среднего потока воздуха на небольшие расстояния при небольшом сопротивлении воздуха.
- Для монтажа с воздуховодами Ø 100, 125 и 150 мм.

Опции



Ducto Plus – надежный однофазный двухскоростной двигатель.

Ducto Power Plus – двухскоростной двигатель повышенной мощности.

Ducto T – опция с регулируемым таймером задержки выключения от 2 до 30 минут.

Ducto W1 – опция с кабелем питания и электрическим разъемом IEC C14.

Кронштейн

Ducto-U – вентилятор с монтажным кронштейном для монтажа на плоскую поверхность.



Ducto-U

Управление



- Ручное регулирование скорости с помощью комнатного выключателя освещения (не входит в комплект поставки).
- Плавное регулирование скорости с помощью тиристорного регулятора скорости (см. Электрические принадлежности).
- Несколько вентиляторов можно подключить к одному контроллеру. Модели с таймером несовместимы с регулятором скорости.
- Автоматическое управление вентилятором с помощью электронного блока управления MCD 60/0.3. Блок управления поставляется отдельно.
- Автоматическое управление вентилятором с помощью таймера T (встроенный таймер задержки отключения от 2 до 30 минут после выключения вентилятора).

Режимы работы вентиляторов с таймером



Усовершенствованное управление для модификаций T моделей Ducto Plus 100, 125, 150 и Ducto Power Plus 150 позволяет устанавливать один из режимов работы. Переключение режима осуществляется установкой DIP-переключателя в требуемое положение.

- **Режим 1** (одна скорость)
По умолчанию вентилятор выключен. Вентилятор начинает работать на первой скорости при срабатывании выключателя.
- **Режим 2** (одна скорость)
По умолчанию вентилятор выключен. Вентилятор начинает работать на второй скорости при срабатывании выключателя.
- **Режим 3** (две скорости)
По умолчанию вентилятор работает на первой скорости. Вентилятор переключается на вторую скорость при срабатывании выключателя.
- **Режим 4** (автоматический интервальный режим)
По умолчанию вентилятор работает на первой скорости. Вентилятор переключается на вторую скорость с максимальной производительностью через установленный период времени (настраивается от 1 до 15 часов) и возвращается на первую скорость через установленный период времени (настраивается от 2 до 30 минут).

Условное обозначение

Ducto	-U	Plus	125
Модель	Кронштейн	Опции	Ø патрубка

Аксессуары

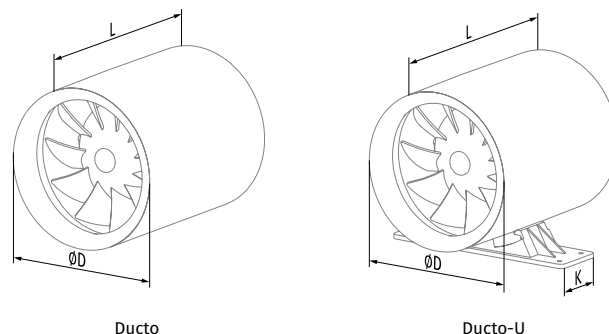
Анемостаты	Система воздуховодов	Гибкие воздуховоды	Решетки и колпаки	Регуляторы скорости	Хомуты
VPR, VSR, VMR	BlauPlast	BlauFlex	Decor, GM	CDT E1.8	MCD 60/0.3 K, KZ

DUCTO

КАНАЛЬНЫЕ ВЕНТИЛЯТОРЫ

Габаритные размеры и монтаж

- Вентилятор соединяется с каналом соответствующего размера. При монтаже с гибкими воздуховодами крепится с помощью хомутов.
- Монтажный кронштейн обеспечивает установку вентилятора на горизонтальную или вертикальную плоскую поверхность (модели Ducto-U).
- Последовательная установка двух вентиляторов обеспечивает увеличение рабочего давления.



Размеры, мм	L	Ø D	K
Ducto 100	137,5	100	-
Ducto-U 100	137,5	100	53,5
Ducto 125	161,5	125	-
Ducto-U 125	161,5	125	53,5
Ducto 150	181,5	150	-
Ducto-U 150	181,5	150	53,5

Основные технические параметры

Модель	Ducto 100		Ducto Plus 100		Ducto 125		Ducto Plus 125		Ducto 150		Ducto Plus 150		Ducto Power Plus 150	
	Скорость	-	min	max	-	min	max	-	min	max	min	max	min	max
Напряжение, В/Гц	220-240/50		220-240/50		220-240/50		220-240/50		220-240/50		220-240/50		220-240/50	
Потребляемая мощность, Вт	7,5	4,5	7,5	13	10	13	22	19	22	22	25	22	25	
Ток, А	0,049	0,029	0,049	0,085	0,065	0,085	0,095	0,087	0,095	0,103	0,109	0,103	0,109	
Частота вращения, мин ⁻¹	2100	1650	2100	2250	1950	2250	2250	1950	2250	2300	2600	2300	2600	
Производительность, м³/ч (л/с)	110 (31)	75 (21)	110 (31)	215 (60)	155 (43)	215 (60)	340 (94)	250 (69)	340 (94)	285 (79)	375 (104)	285 (79)	375 (104)	
SFP, Вт/л/с	0,25	0,22	0,25	0,22	0,23	0,22	0,23	0,27	0,23	0,28	0,24	0,28	0,24	
Уровень звукового давления, дБА*	25	22	25	33	29	33	39	36	39	38	41	38	41	
Масса, кг	0,61	0,61	0,61	0,75	0,75	0,75	1,3	1,3	1,3	1,3	1,3	1,3	1,3	

*Уровень звукового давления измерен на расстоянии 3 метра от вентилятора, в свободном пространстве.

