

# DPP3 100

## ПЛАСТИКОВЫЕ ДИФфуЗОРЫ

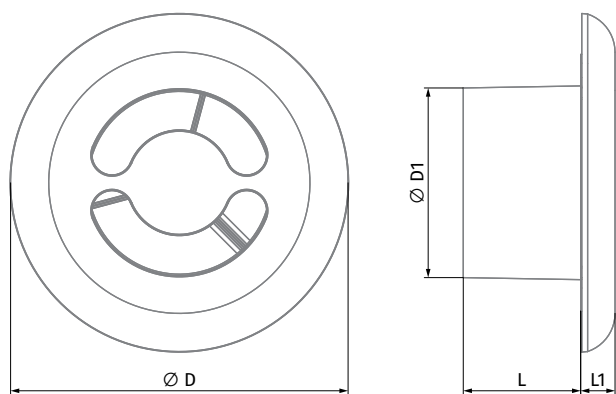
### Особенности

- Для приточных систем вентиляции, систем кондиционирования и воздушного отопления.
- Для установки в стены или подвесные потолки.
- Обеспечивают правильную циркуляцию воздуха в помещении.
- Изготавливаются из высококачественного пластика (АБС-пластика или полистирола).
- Специальная аэродинамическая форма обеспечивает равномерное распределение воздуха.
- Легкая установка с помощью монтажного фланца.



Варианты цветового исполнения

### Размеры и монтаж



Размеры, мм	Ø D	Ø D1	L	L1	Воздушный поток, м <sup>2</sup>
DPP3 100	173	97	60	17,6	0,00302

### Основные технические параметры

	Эквивалентное сечение, мм <sup>2</sup>
Приток	5290
Вытяжка	5590

