

# DPL3 100

ПЛАСТИКОВЫЕ ДИФFUЗОРЫ

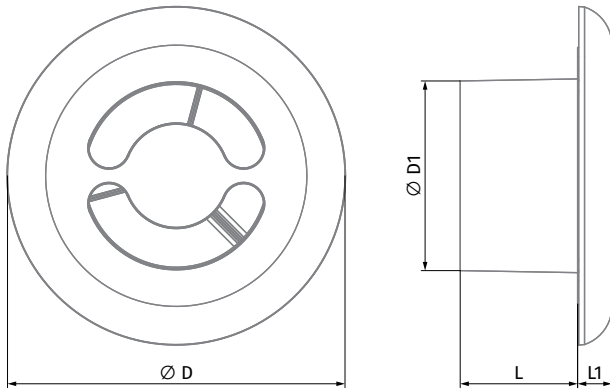
## Особенности

- Для приточно-вытяжных систем вентиляции и кондиционирования.
- Для одновременной вентиляции и подсветки помещения.
- Для установки в стены или подвесные потолки.
- Оптимальны для использования в помещениях с повышенной влажностью (вытяжные системы ванных комнат и санузлов).
- Изготавливаются из высококачественного пластика.
- Диффузор поставляется со светодиодной лампой с потребляемой мощностью 5 Вт и температурой света 6000 К (дневной белый). Доступные лампы доступны.
- Специальная аэродинамическая форма обеспечивает равномерное распределение воздуха.
- Простой монтаж с помощью монтажного фланца и шурупов.
- Съемная внешняя решетка для технического обслуживания и очистки изделия.
- Степень защиты – IPX4.
- В комплекте поставляется блок питания 100-240 / 12 В для светодиодных ламп.
- Безопасное напряжение питания лампочки 12 В.
- Цоколь – G5.3.
- Комплектуется клеммной коробкой.



Варианты цветового исполнения

## Размеры и монтаж



Размеры, мм	Ø D	Ø D1	L	L1	Воздушный поток, м <sup>2</sup>
DPL3 100	173	97	60	17,6	0,00302

## Основные технические параметры

Модель	Мощность лампы, Вт	Температура света, К	Блок питания	Напряжение питания диффузора, В/50 Гц
DPL3 100 LED5W-6K T	5	6000	Да	220-240
Эквивалентное сечение, мм <sup>2</sup>				
Приток	5290			
Вытяжка	5590			

