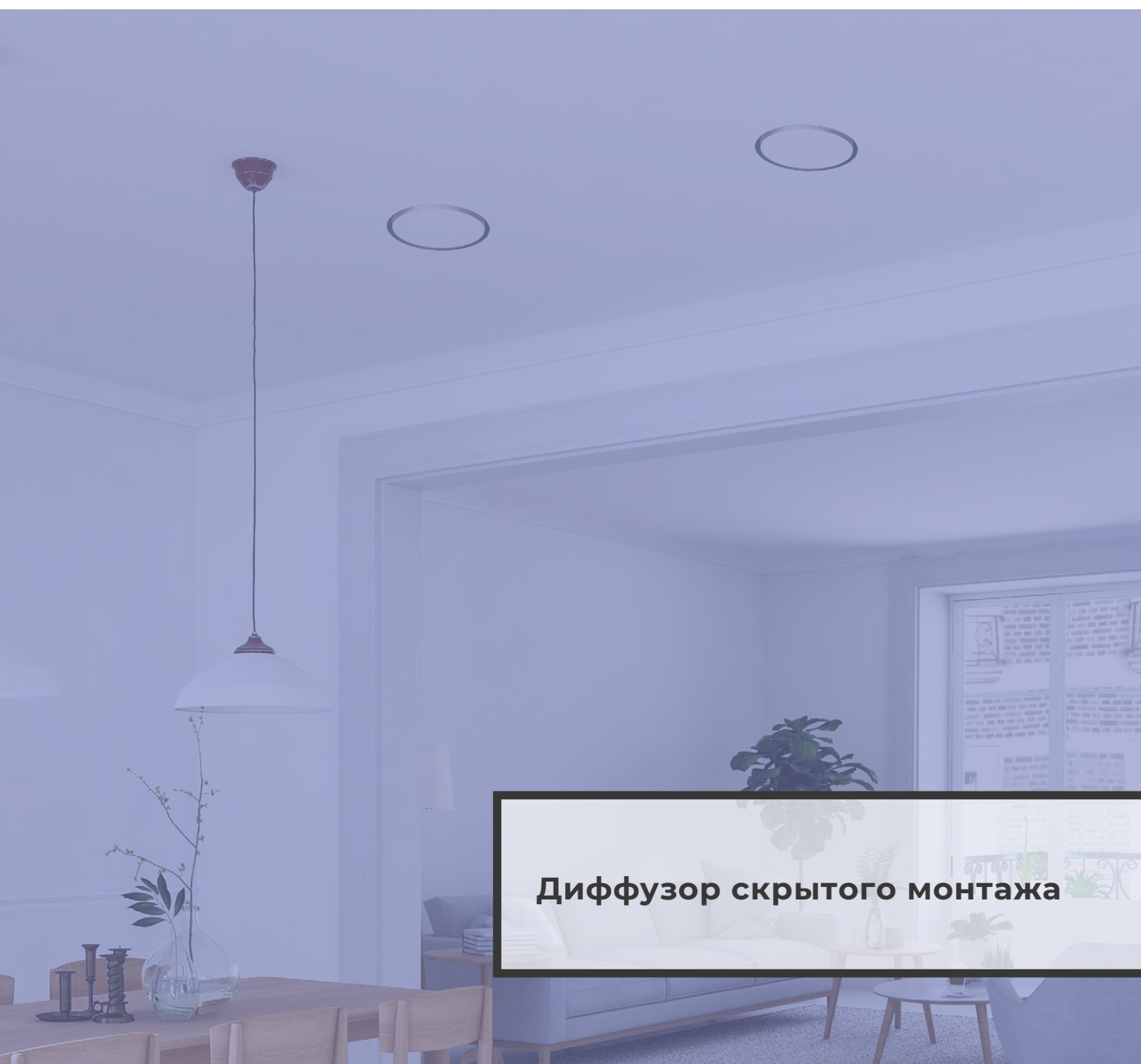


DPCCH



Диффузор скрытого монтажа

DPCH

ДИФФУЗОР СКРЫТОГО МОНТАЖА

Диффузор скрытого монтажа **DPCH** из экологической пены высокой плотности – идеальное решение для помещений разного дизайна и назначения, поскольку он едва заметный на потолке, имеет стильный вид и красится в необходимый цвет.



ОСОБЕННОСТИ



Декоративная панель с фиксацией на магнитах обеспечивает лёгкое и быстрое обслуживание



Диффузор монтируется в подвесной потолок и легко присоединяется к разным системам воздуховодов



Минимальная потеря давления благодаря аэродинамичной форме

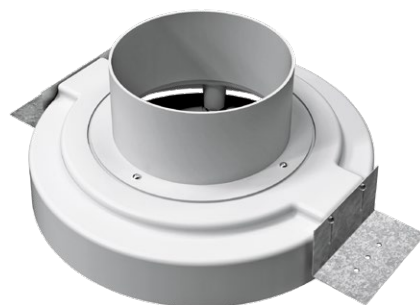


Благодаря регулятору расхода воздуха с восемью сегментами возможна регуляция необходимого потока воздушного потока (поставляется отдельно)

Конструкция



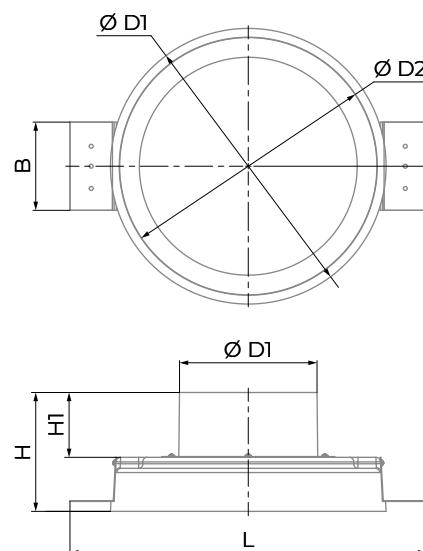
Металлический фланец (MF) с манжетой для фиксации к металлическим воздуховодам или монтажным элементам



Пластмассовый фланец (по умолчанию) для фиксации к жестким или гибким каналам

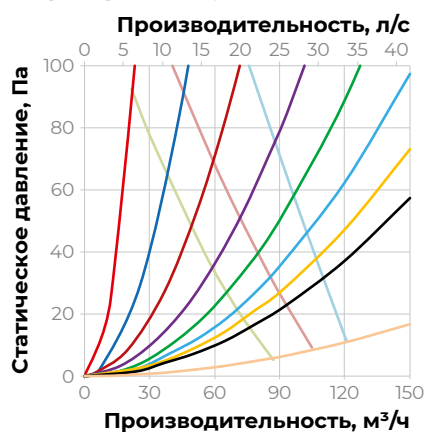
Размеры, мм

| Модель | Ø D | Ø D1 | Ø D2 | L | H | H1 | B |
|-------------|-----|------|------|-----|-----|----|----|
| DPCH 125 | 125 | 250 | 234 | 323 | 108 | 59 | 80 |
| DPCH 125 MF | 124 | 250 | 234 | 323 | 99 | 50 | 80 |

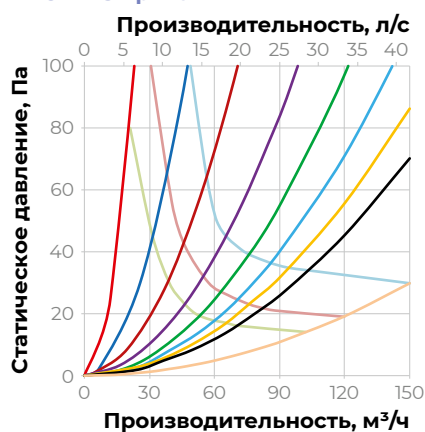


Аэродинамические характеристики

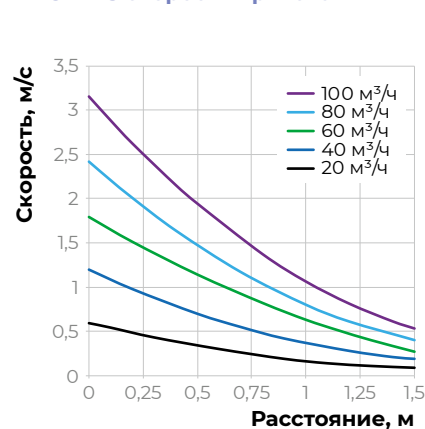
DPCH 125 вытяжка



DPCH 125 приток



DPCH 125 скорость притока



- 30 дБ
- 25 дБ
- 20 дБ
- Извлечено вставок – 1*
- Извлечено вставок – 2*
- Извлечено вставок – 3*
- Извлечено вставок – 4*
- Извлечено вставок – 5*
- Извлечено вставок – 6*
- Извлечено вставок – 7*
- Извлечены все вставки*
- Без регулятора расхода воздуха

* Данные предоставляются для диффузора, оборудованного регулятором расхода воздуха R 125 F4



blaubergventilatoren.net

Blauberg Ventilatoren GmbH
Stäblistraße 6
81477 Munich, Germany
HRB 203341
info@blaubergventilatoren.net

Производитель сохраняет право на внесение технических изменений без предварительного уведомления.
Иллюстрации и текст носят необязывающий характер.

09|2024

