

DAH 251-13

Кухонный вытяжной зонт

Особенности

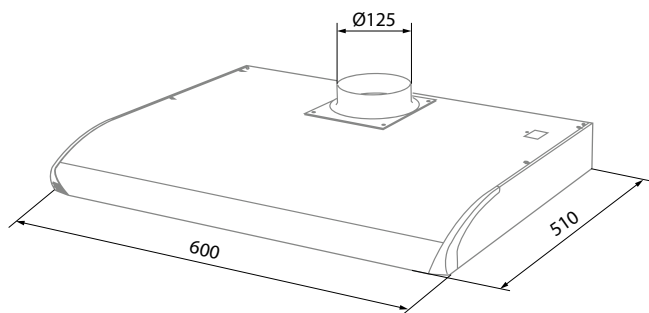
- Кухонный вытяжной зонт предназначен для очистки воздуха от продуктов сгорания, испарений, запахов, которые образуются при тепловой обработке продуктов на кухне.
- При включении кухонного зонта открывается клапан и подается сигнал к приточно-вытяжной установке для перехода на высокую скорость.
- Оборудован подсветкой и полиэфирным фильтром.
- Поставляется со шнуром и сетевой вилкой.



Монтаж

- Монтаж осуществляется согласно паспорту изделия.
- Монтажные принадлежности, монтажные винты входят в комплект поставки.

Габаритные размеры, мм

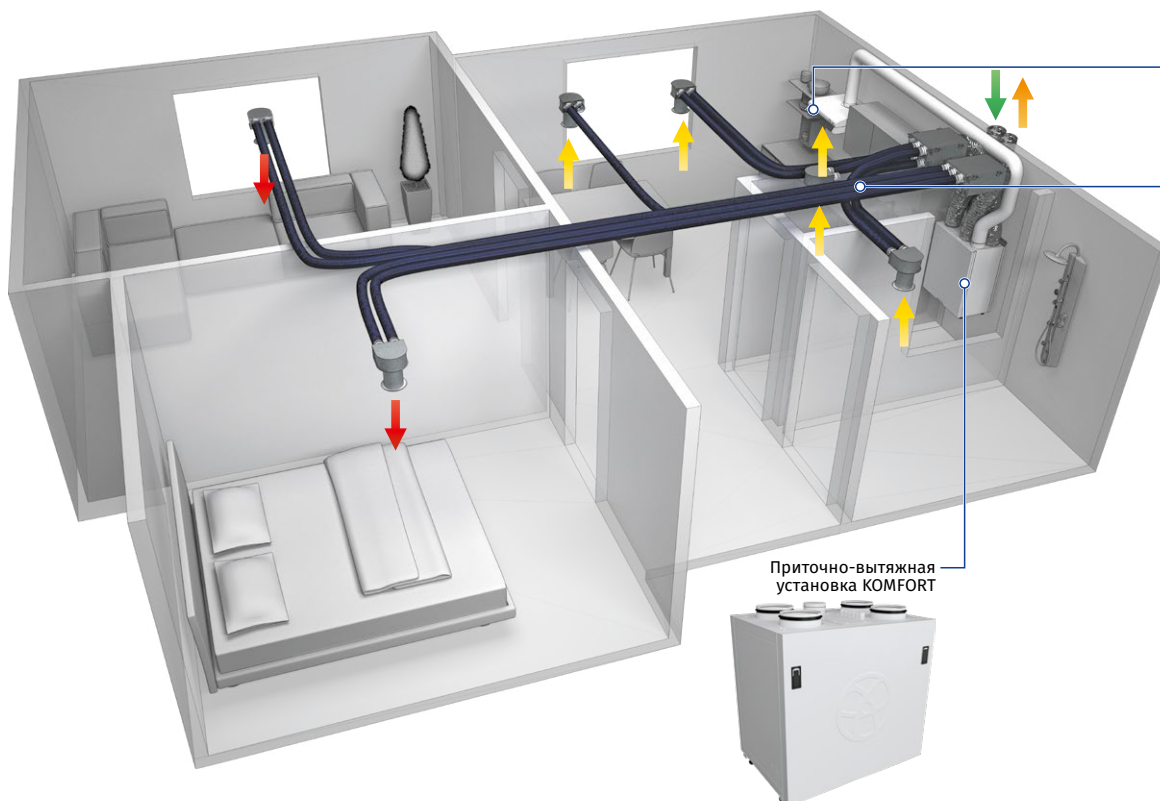


Технические характеристики

Параметры	DAH 251-13
Напряжение питания, В/50 (60) Гц	230
Потребляемая мощность, Вт	11

Примеры применения

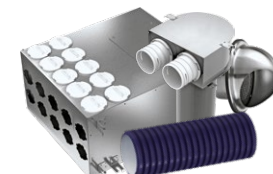
Кухонный зонт DAH 251-13 может подключаться непосредственно к установке KOMFORT Roto EC S(E) 200 S17/S18



Кухонный зонт DAH 251-13



Система полужестких каналов BlauFast



Приточно-вытяжная установка KOMFORT

