

ФИЛЬТР-БОКС С КАССЕТНЫМИ ФИЛЬТРАМИ ДЛЯ КРУГЛЫХ ВОЗДУХОВОДОВ



Clean Box(-I) 100

Clean Box(-I) 125

Clean Box(-I) 150

Clean Box(-I) 200

RU

РУКОВОДСТВО ПОЛЬЗОВАТЕЛЯ



BLAUBERG
Ventilatoren

СОДЕРЖАНИЕ

Требования безопасности.....	2
Назначение.....	4
Комплект поставки.....	4
Структура условного обозначения.....	4
Технические характеристики.....	5
Устройство и принцип работы.....	7
Монтаж и подготовка к работе.....	7
Подключение к электросети.....	8
Техническое обслуживание.....	9
Правила хранения и транспортировки.....	9
Гарантии изготовителя.....	10
Свидетельство о приемке.....	11
Информация о продавце.....	11
Свидетельство о монтаже.....	11
Гарантийный талон.....	11

Настоящее руководство пользователя является основным эксплуатационным документом, предназначено для ознакомления технического, обслуживающего и эксплуатирующего персонала.

Руководство пользователя содержит сведения о назначении, составе, принципе работы, конструкции и монтаже изделия (-ий) Clean Box(-I) и всех его (их) модификаций.

Технический и обслуживающий персонал должен иметь теоретическую и практическую подготовку относительно систем вентиляции и выполнять работы в соответствии с правилами охраны труда и строительными нормами и стандартами, действующими на территории государства.

ТРЕБОВАНИЯ БЕЗОПАСНОСТИ

- Перед началом эксплуатации и монтажом изделия внимательно ознакомьтесь с руководством пользователя.
- При монтаже и эксплуатации изделия должны выполняться требования руководства, а также требования всех применимых местных и национальных строительных, электрических и технических норм и стандартов.
- Обязательно ознакомьтесь с предупреждениями в руководстве, поскольку они содержат сведения, касающиеся вашей безопасности.
- Несоблюдение правил и предупреждений руководства может привести к травмированию пользователя или повреждению изделия.
- После прочтения руководства пользователя сохраняйте его в течение всего времени использования изделия.
- При передаче управления другому пользователю обязательно обеспечьте его данным руководством.

МЕРЫ ПРЕДОСТОРОЖНОСТИ ПРИ МОНТАЖЕ И ЭКСПЛУАТАЦИИ ИЗДЕЛИЯ



- При монтаже изделия обязательно отключите сеть электропитания.



- Соблюдайте осторожность при распаковке изделия.



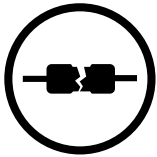
- Обязательно заземлите изделие!



- Соблюдайте технику безопасности во время работы с электроинструментом при монтаже изделия.



- Не изменяйте длину сетевого шнура самостоятельно.
- Не перегибайте сетевой шнур.
- Избегайте повреждений сетевого шнура.
- Не ставьте на сетевой шнур посторонние предметы.



- Не используйте поврежденное оборудование и проводники при подключении изделия к электросети.



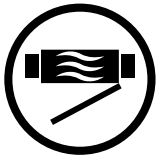
- Не прикасайтесь мокрыми руками к устройствам управления.
- Не производите монтаж и техническое обслуживание изделия мокрыми руками.



- Не допускайте детей к эксплуатации изделия.



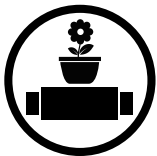
- Не храните вблизи изделия взрывоопасные и легковоспламеняющиеся вещества.



- Не открывайте изделие во время работы.



- Не перекрывайте воздушный канал во время работы изделия.



- Не садитесь на изделие и не ставьте на него другие предметы.



- Не прокладывайте сетевой шнур изделия вблизи отопительного/нагревательного оборудования.



- Не эксплуатируйте изделие за пределами диапазона температур, указанных в руководстве пользователя.
- Не эксплуатируйте изделие в агрессивной и взрывоопасной среде.



- Не мойте изделие водой.
- Избегайте попадания воды на электрические части изделия.



- При техническом обслуживании изделия отключите его от сети питания.



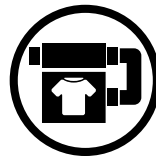
- При появлении посторонних звуков, запаха, дыма отключите изделие от сети питания и обратитесь в сервисный центр.



- Не направляйте поток воздуха от изделия на источники открытого огня.



- При длительной эксплуатации изделия время от времени проверяйте надежность монтажа.



- Используйте изделие только по его прямому назначению.



**ПО ОКОНЧАНИИ ЭКСПЛУАТАЦИИ ИЗДЕЛИЕ ПОДЛЕЖИТ
ОТДЕЛЬНОЙ УТИЛИЗАЦИИ.**

**НЕ УТИЛИЗИРУЙТЕ ИЗДЕЛИЕ ВМЕСТЕ С
НЕОТСОРТИРОВАННЫМИ БЫТОВЫМИ ОТХОДАМИ**

НАЗНАЧЕНИЕ

Изделие представляет собой устройство для качественной очистки воздуха, циркулирующего в системах вентиляции. Изделие является комплектующим и не подлежит автономной эксплуатации.

Изделие предназначено для применения в приточных и рециркуляционных системах вентиляции с целью очистки воздуха. Не предназначено для применения в бытовых и общественных помещениях.

Изделие предназначено для подвешивания.



ИЗДЕЛИЕ НЕ ПРЕДНАЗНАЧЕНО ДЛЯ ИСПОЛЬЗОВАНИЯ ДЕТЬМИ, ЛИЦАМИ С ПОНИЖЕННЫМИ СЕНСОРНЫМИ ИЛИ УМСТВЕННЫМИ СПОСОБНОСТЯМИ, А ТАКЖЕ ЛИЦАМИ, НЕ ПОДГОТОВЛЕННЫМИ СООТВЕТСТВУЮЩИМ ОБРАЗОМ.

К РАБОТАМ С ИЗДЕЛИЕМ ДОПУСКАЮТСЯ СПЕЦИАЛИСТЫ ПОСЛЕ СООТВЕТСТВУЮЩЕГО ИНСТРУКТАЖА.

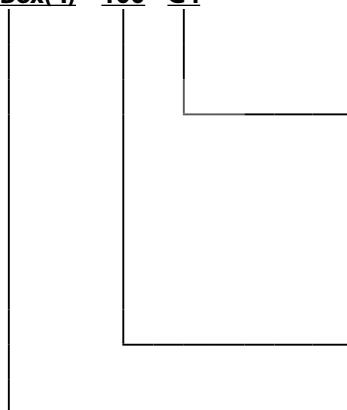
ИЗДЕЛИЕ ДОЛЖНО БЫТЬ УСТАНОВЛЕНО В МЕСТАХ, ИСКЛЮЧАЮЩИХ САМОСТОЯТЕЛЬНЫЙ ДОСТУП ДЕТЕЙ

КОМПЛЕКТ ПОСТАВКИ

Наименование	Количество
Фильтр-бокс	1 шт.
Руководство пользователя	1 шт.
Упаковочный ящик	1 шт.

СТРУКТУРА УСЛОВНОГО ОБОЗНАЧЕНИЯ

Clean Box(-I) 100 G4



Фильтры

G3 — фильтр с классом фильтрации G3

G4 — фильтр с классом фильтрации G4

F8 — фильтр с классом фильтрации F8

H13 — фильтр с классом фильтрации H13

Carbon — карбоновый фильтр

ES — электростатический фильтр

Диаметр подключаемых воздуховодов, мм

100/125/150/200

Серия изделия

Clean Box — Фильтр-бокс с кассетными фильтрами под круглый воздуховод

Clean Box-I — фильтр-бокс с термоизоляцией с кассетными фильтрами под круглый воздуховод

ТЕХНИЧЕСКИЕ ХАРАКТЕРИСТИКИ

Изделие применяется в закрытом помещении при температуре окружающего воздуха от -25 °С до +55 °С и относительной влажности до 80 % (при +25 °С).

Тип защиты от доступа к опасным частям и проникновения воды – IPX4.

Корпус изделия изготовлен из окрашенной стали.

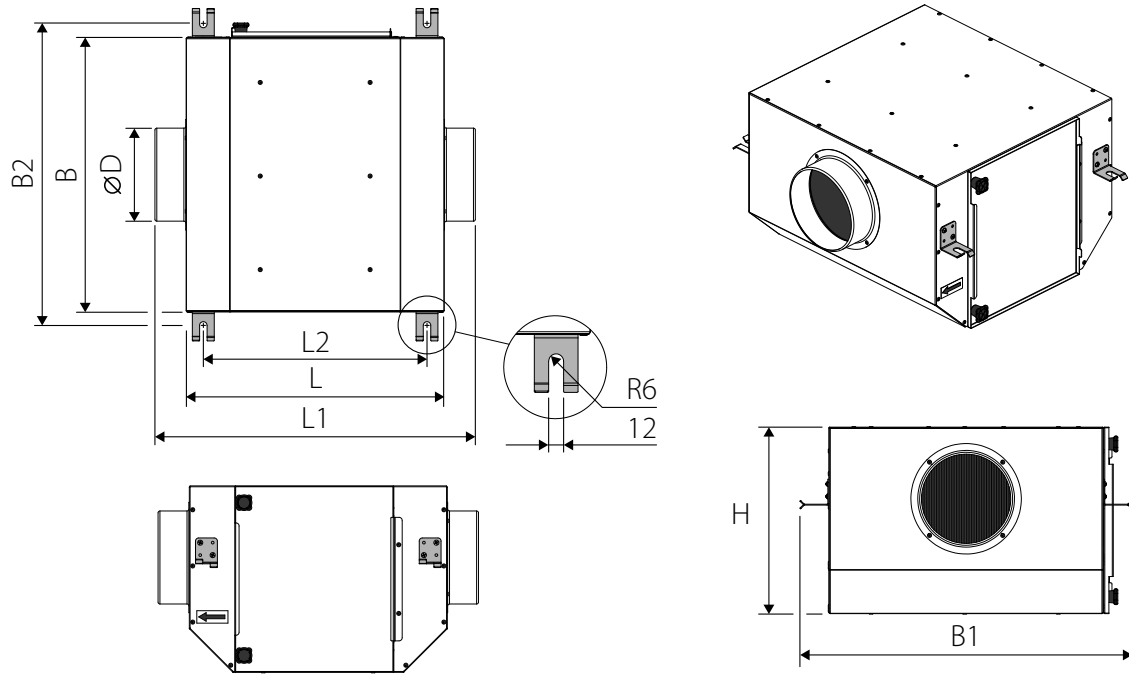
Конструкция изделия постоянно совершенствуется, поэтому некоторые модели могут незначительно отличаться от описанных в данном руководстве.

Технические характеристики

	Clean Box 100 ES	Clean Box 150 ES	Clean Box 200 ES
Напряжение питания, В 50/60 Гц	1~110-220		
Потребляемый ток, А	0,1		
Мощность, Вт	18		

Наименование	Тип фильтра	Размер фильтров (ВхШхТ), мм				
		G3	G4	F8	H13	Carbon
Clean Box(-I) 100 G4-F8	G4/F8		220x400x47	220x400x47	-	-
Clean Box(-I) 100 G4-F8-Carbon	G4/F8/Carbon		220x400x47	220x400x47	-	220x400x47
Clean Box(-I) 100 G4-H13	G4/H13		220x400x47	-	220x400x47	-
Clean Box(-I) 100 G4-H13-Carbon	G4/H13/Carbon		220x400x47	-	220x400x47	220x400x47
Clean Box 100 ES	G3/ES	403x216x20	-	-	-	-
Clean Box(-I) 125 G4-F8	G4/F8		220x400x47	220x400x47	-	-
Clean Box(-I) 125 G4-F8-Carbon	G4/F8/Carbon		220x400x47	220x400x47	-	220x400x47
Clean Box(-I) 125 G4-H13	G4/H13		220x400x47	-	220x400x47	-
Clean Box(-I) 125 G4-H13-Carbon	G4/H13/Carbon		220x400x47	-	220x400x47	220x400x47
Clean Box(-I) 150 G4-F8	G4/F8		270x425x47	270x425x47	-	-
Clean Box(-I) 150 G4-F8-Carbon	G4/F8/Carbon		270x425x47	270x425x47	-	270x425x47
Clean Box(-I) 150 G4-H13	G4/H13		270x425x47	-	270x425x47	-
Clean Box(-I) 150 G4-H13-Carbon	G4/H13/Carbon		270x425x47	-	270x425x47	270x425x47
Clean Box 150 ES	G3/ES	403x248x20	-	-	-	-
Clean Box(-I) 200 G4-F8	G4/F8		270x590x47	270x590x47	-	-
Cleanbox(-I) 200 G4-F8-Carbon	G4/F8/Carbon		270x590x47	270x590x47	-	270x590x47
Clean Box(-I) 200 G4-H13	G4/H13		270x590x47	-	270x590x47	-
Clean Box(-I) 200 G4-H13-Carbon	G4/H13/Carbon		270x590x47	-	270x590x47	270x590x47
Clean Box 200 ES	G3/ES	603x252x20	-	-	-	-

Габаритные размеры изделия, мм

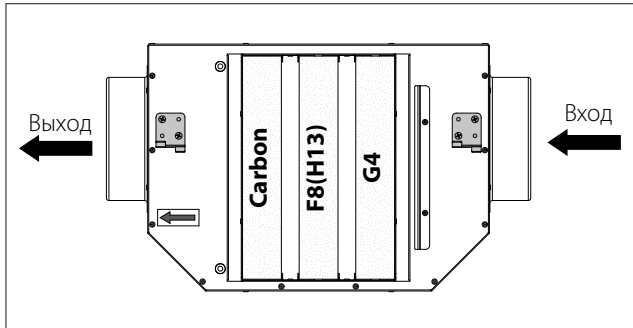


Модель	D	L	H	B	L1	B1	L2	B2
Clean Box(-I) 100 G4-F8	100	413,5	249	415	513,5	508	358,5	458
Clean Box(-I) 100 G4-F8-Carbon	100	413,5	249	415	513,5	508	358,5	458
Clean Box(-I) 100 G4-H13	100	413,5	249	415	513,5	508	358,5	458
Clean Box(-I) 100 G4-H13-Carbon	100	413,5	249	415	513,5	508	358,5	458
Clean Box 100 ES	100	513,5	250	458	613,5	551	456	502
Clean Box(-I) 125 G4-F8	125	413,5	249	415	513,5	508	358,5	458
Clean Box(-I) 125 G4-F8-Carbon	125	413,5	249	415	513,5	508	358,5	458
Clean Box(-I) 125 G4-H13	125	413,5	249	415	513,5	508	358,5	458
Clean Box(-I) 125 G4-H13-Carbon	125	413,5	249	415	513,5	508	358,5	458
Clean Box(-I) 150 G4-F8	150	413,5	299	440	513,5	533	358,5	483
Clean Box(-I) 150 G4-F8-Carbon	150	413,5	299	440	513,5	533	358,5	483
Clean Box(-I) 150 G4-H13	150	413,5	299	440	513,5	533	358,5	483
Clean Box(-I) 150 G4-H13-Carbon	150	413,5	299	440	513,5	533	358,5	483
Clean Box 150 ES	150	513,5	300	458	613,5	551	456	502
Clean Box(-I) 200 G4-F8	200	413,5	299	605	513,5	698	358,5	648
Cleanbox(-I) 200 G4-F8-Carbon	200	413,5	299	605	513,5	698	358,5	648
Clean Box(-I) 200 G4-H13	200	413,5	299	605	513,5	698	358,5	648
Clean Box(-I) 200 G4-H13-Carbon	200	413,5	299	605	513,5	698	358,5	648
Clean Box 200 ES	200	513,5	300	658	613,5	751	456	702

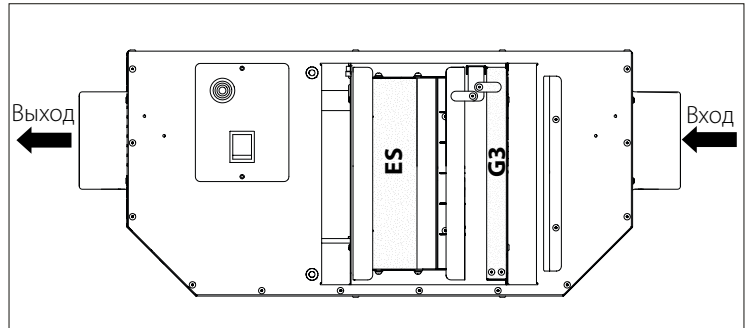
УСТРОЙСТВО И ПРИНЦИП РАБОТЫ

Изделие представляет собой бокс с установленными в нем фильтрами различного класса фильтрации. Каждое изделие предполагает установку до трех фильтров с различным классом фильтрации поступающего воздуха (от грубой до более тонкой очистки). Направление потока воздуха указано на корпусе изделия.

Clean Box(-I) ... G4-F8(H13)-Carbon



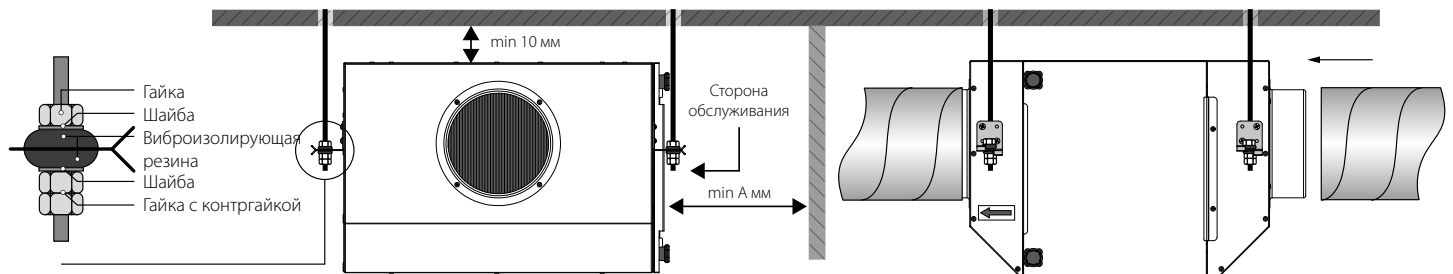
Clean Box ... ES



МОНТАЖ И ПОДГОТОВКА К РАБОТЕ

Изделие подвешивается на резьбовом стержне, закрепленном в резьбовом дюбеле.

При проведении монтажа обеспечьте доступ к изделию для проведения работ по обслуживанию или ремонту. Крепежные изделия для потолочного монтажа не входят в комплект поставки, приобретаются отдельно. При подборе крепежа необходимо учитывать материал монтажной поверхности и вес изделия (см. технические характеристики изделия). Подбор крепежа должен проводить специалист сервисной службы.



Для обеспечения оптимальной производительности вентиляционной системы и уменьшения аэродинамических потерь, связанных с турбулентностью воздушного потока, присоедините прямой участок воздуховода к патрубкам с обеих сторон изделия. Минимальная рекомендуемая длина прямых участков:

- 1 диаметр воздуховода со стороны входа воздуха;
- 3 диаметра со стороны выхода.



**ПЕРЕД МОНТАЖОМ ИЗДЕЛИЯ ВНИМАТЕЛЬНО ОЗНАКОМЬТЕСЬ
С РУКОВОДСТВОМ ПОЛЬЗОВАТЕЛЯ**

ПОДКЛЮЧЕНИЕ К ЭЛЕКТРОСЕТИ



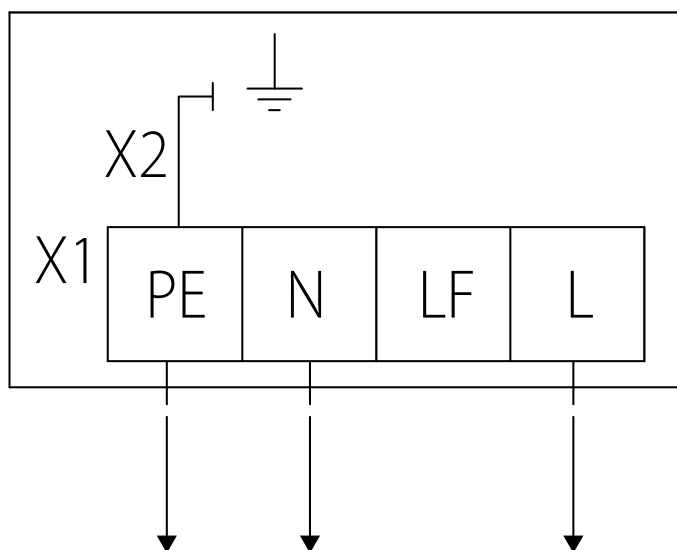
**ПЕРЕД ПРОВЕДЕНИЕМ ЛЮБЫХ РАБОТ НЕОБХОДИМО
ОТКЛЮЧИТЬ СЕТЬ ЭЛЕКТРОПИТАНИЯ.
ПОДКЛЮЧЕНИЕ ИЗДЕЛИЯ К СЕТИ ДОЛЖЕН ОСУЩЕСТВЛЯТЬ
КВАЛИФИЦИРОВАННЫЙ ЭЛЕКТРИК.
НОМИНАЛЬНЫЕ ЗНАЧЕНИЯ ЭЛЕКТРИЧЕСКИХ ПАРАМЕТРОВ ИЗДЕЛИЯ
ПРИВЕДЕНЫ НА НАКЛЕЙКЕ ИЗГОТОВИТЕЛЯ**



**ЛЮБЫЕ ИЗМЕНЕНИЯ ВО ВНУТРЕННЕМ ПОДКЛЮЧЕНИИ ЗАПРЕЩЕНЫ И ВЕДУТ К
ПОТЕРЕ ПРАВА НА ГАРАНТИЙНОЕ ОБСЛУЖИВАНИЕ**

Изделие предназначено для подключения к электросети с параметрами, 1~110-220 В 50/60 Гц. Изделие должно быть подключено с помощью изолированных, прочных и термоустойчивых проводников (кабеля, проводов). Подключение агрегата должно производиться на клеммной колодке, установленной в клеммной коробке в соответствии со схемой электрического подключения и обозначением клемм.

ЭЛЕКТРИЧЕСКАЯ СХЕМА Clean Box ... ES



ТЕХНИЧЕСКОЕ ОБСЛУЖИВАНИЕ

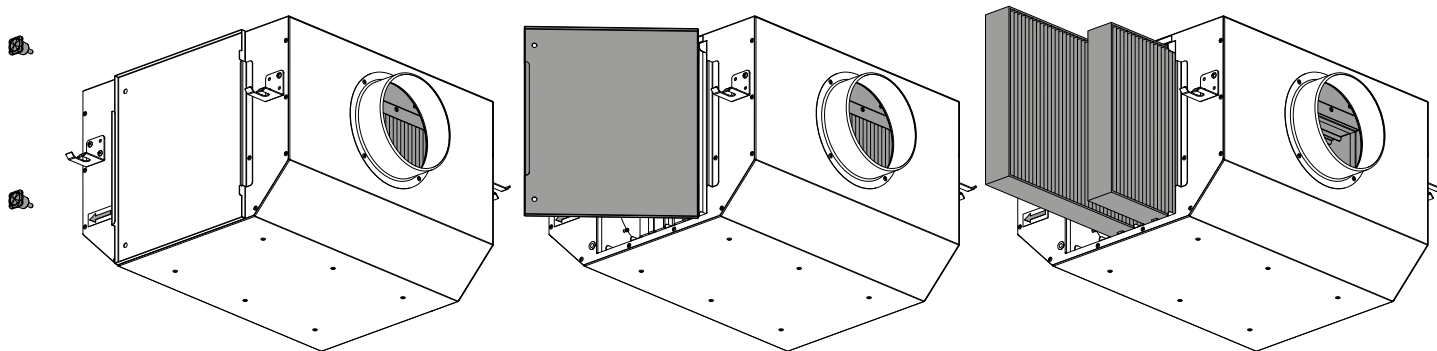


**ТЕХНИЧЕСКОЕ ОБСЛУЖИВАНИЕ ИЗДЕЛИЯ РАЗРЕШЕНО ТОЛЬКО ПОСЛЕ ОТКЛЮЧЕНИЯ ЕГО ОТ СЕТИ ЭЛЕКТРОПИТАНИЯ.
УБЕДИТЕСЬ, ЧТО ИЗДЕЛИЕ ОТКЛЮЧЕНО ОТ СЕТИ ЭЛЕКТРОПИТАНИЯ ПЕРЕД УДАЛЕНИЕМ ЗАЩИТЫ**

Техническое обслуживание изделия необходимо производить 3-4 раза в год. Оно включает в себя общую чистку изделия и периодическую очистку фильтров. Грязные фильтры повышают сопротивление воздуха, что приводит к повышению сопротивления. Фильтры необходимо очищать по мере засорения, но не реже 3-4 раз в год. Разрешается очистка фильтров пылесосом. После двухразовой очистки фильтры необходимо заменить. Для приобретения новых фильтров обратитесь к продавцу.

Для замены фильтров выполните следующие действия:

1. Открутите два винта с пластиковой головкой, удерживающие сервисную панель.
2. Откройте сервисную панель.
3. Извлеките фильтры, потянув их на себя.
4. Сборку изделия произведите в обратном порядке.



Техническое обслуживание электростатического фильтра заключается в периодической очистке поверхностей от пыли и грязи. Для очистки электростатического фильтра используйте мягкую сухую щетку или пылесос. При очистке необходимо соблюдать осторожность. Избегайте попадания жидкости на электрические компоненты.

ПРАВИЛА ХРАНЕНИЯ И ТРАНСПОРТИРОВКИ

- Хранить изделие необходимо в заводской упаковке в сухом вентилируемом помещении при температуре от +5 °C до +40 °C и относительной влажности не выше 70 %.
- Наличие в воздухе паров и примесей, вызывающих коррозию и нарушающих изоляцию и герметичность соединений, не допускается.
- Для погрузочно-разгрузочных работ используйте соответствующую подъемную технику для предотвращения возможных повреждений изделия.
- Во время погрузочно-разгрузочных работ выполняйте требования перемещений для данного типа грузов.
- Транспортировать разрешается любым видом транспорта при условии защиты изделия от атмосферных осадков и механических повреждений. Транспортировка изделия разрешена только в рабочем положении.
- Погрузка и разгрузка должны производиться без резких толчков и ударов.
- Перед первым включением после транспортировки при низких температурах изделие необходимо выдержать при температуре эксплуатации не менее 3-4 часов.

ГАРАНТИИ ИЗГОТОВИТЕЛЯ

Изготовитель устанавливает гарантийный срок изделия длительностью 24 месяца с даты продажи изделия через розничную торговую сеть при условии выполнения пользователем правил транспортировки, хранения, монтажа и эксплуатации изделия. В случае появления нарушений в работе изделия по вине изготовителя в течение гарантийного срока пользователь имеет право на бесплатное устранение недостатков изделия посредством осуществления изготовителем гарантийного ремонта. Гарантийный ремонт состоит в выполнении работ, связанных с устранением недостатков изделия, для обеспечения возможности использования такого изделия по назначению в течение гарантийного срока. Устранение недостатков осуществляется посредством замены или ремонта комплектующих или отдельной комплектующей изделия.

Гарантийный ремонт не включает в себя:

- периодическое техническое обслуживание;
- монтаж/демонтаж изделия;
- настройку изделия.

Для проведения гарантийного ремонта пользователь должен предоставить изделие, руководство пользователя с отметкой о дате продажи и расчетный документ, подтверждающий факт покупки.

Модель изделия должна соответствовать модели, указанной в руководстве пользователя.

По вопросам гарантийного обслуживания обращайтесь к продавцу.

Гарантия изготовителя не распространяется на нижеприведенные случаи:

- непредоставление пользователем изделия в комплектности, указанной в руководстве пользователя, в том числе демонтаж пользователем комплектующих изделия;
- несоответствие модели, марки изделия данным, указанным на упаковке изделия и в руководстве пользователя;
- несвоевременное техническое обслуживание изделия;
- наличие внешних повреждений корпуса (повреждениями не являются внешние изменения изделия, необходимые для его монтажа) и внутренних узлов изделия;
- внесение в конструкцию изделия изменений или осуществление доработок изделия;
- замена и использование узлов, деталей и комплектующих изделия, не предусмотренных изготовителем;
- использование изделия не по назначению;
- нарушение пользователем правил монтажа изделия;
- нарушение пользователем правил управления изделием;
- подключение изделия к электрической сети с напряжением, отличным от указанного в руководстве пользователя;
- выход изделия из строя вследствие скачков напряжения в электрической сети;
- осуществление пользователем самостоятельного ремонта изделия;
- осуществление ремонта изделия лицами, не уполномоченными на то изготовителем;
- истечение гарантийного срока изделия;
- нарушение пользователем установленных правил перевозки изделия;
- нарушение пользователем правил хранения изделия;
- совершение третьими лицами противоправных действий по отношению к изделию;
- выход изделия из строя вследствие возникновения обстоятельств непреодолимой силы (пожара, наводнения, землетрясения, войны, военных действий любого характера, блокады);
- отсутствие пломб, если наличие таковых предусмотрено руководством пользователя;
- непредоставление руководства пользователя с отметкой о дате продажи изделия;
- отсутствие расчетного документа, подтверждающего факт покупки изделия.



ВЫПОЛНЯЙТЕ ТРЕБОВАНИЯ ДАННОГО РУКОВОДСТВА ПОЛЬЗОВАТЕЛЯ ДЛЯ ОБЕСПЕЧЕНИЯ ДЛИТЕЛЬНОЙ БЕСПЕРЕБОЙНОЙ РАБОТЫ ИЗДЕЛИЯ



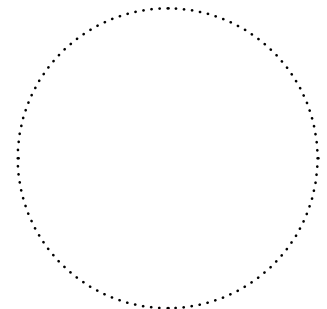
ГАРАНТИЙНЫЕ ТРЕБОВАНИЯ ПОЛЬЗОВАТЕЛЯ РАССМАТРИВАЮТСЯ ПОСЛЕ ПРЕДЪЯВЛЕНИЯ ИМ ИЗДЕЛИЯ, ГАРАНТИЙНОГО ТАЛОНА, РАСЧЕТНОГО ДОКУМЕНТА И РУКОВОДСТВА ПОЛЬЗОВАТЕЛЯ С ОТМЕТКОЙ О ДАТЕ ПРОДАЖИ

СВИДЕТЕЛЬСТВО О ПРИЕМКЕ

Тип изделия	Фильтр-бокс с кассетными фильтрами для круглых воздуховодов
Модель	
Серийный номер	
Дата выпуска	
Клеймо приемщика	

ИНФОРМАЦИЯ О ПРОДАВЦЕ

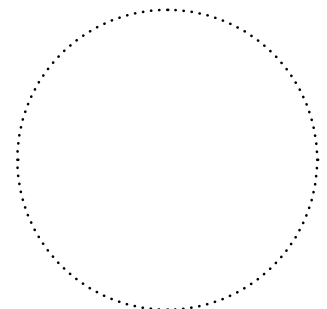
Название магазина	
Адрес	
Телефон	
E-mail	
Дата покупки	
Изделие в полной комплектации с руководством пользователя получил, с условиями гарантии ознакомлен и согласен.	
Подпись покупателя	



Место для печати продавца

СВИДЕТЕЛЬСТВО О МОНТАЖЕ

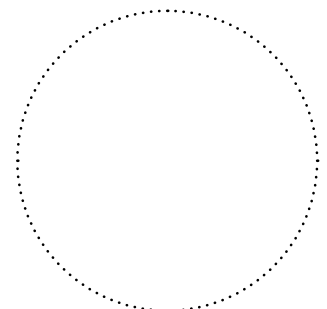
Изделие _____ установлено в соответствии с требованиями данного руководства пользователя.	
Название фирмы	
Адрес	
Телефон	
Ф. И. О. установщика	
Дата монтажа:	Подпись:
Работы по монтажу изделия соответствуют требованиям всех применимых местных и национальных строительных, электрических и технических норм и стандартов. Замечаний к работе изделия не имею.	
Подпись:	



Место для печати установщика

ГАРАНТИЙНЫЙ ТАЛОН

Тип изделия	Фильтр-бокс с кассетными фильтрами для круглых воздуховодов
Модель	
Серийный номер	
Дата выпуска	
Дата покупки	
Гарантийный срок	
Продавец	



Место для печати продавца



BLAUBERG
Ventilatoren



www.blaubeergventilatoren.de

B185RU-06