




ДЕЦЕНТРАЛИЗОВАННАЯ ПРИТОЧНО-ВЫТЯЖНАЯ УСТАНОВКА



CIVIC EC LB 1200
CIVIC EC LBE 1200
CIVIC EC LBE2 1200

RU

Руководство пользователя



BLAUBERG
Ventilatoren

СОДЕРЖАНИЕ

Требования безопасности.....	2
Реализация.....	3
Назначение.....	5
Комплект поставки.....	5
Структура условного обозначения.....	5
Технические характеристики.....	6
Устройство и принцип работы.....	8
Монтаж и подготовка к работе.....	10
Подключение к электросети.....	15
Управление.....	16
Техническое обслуживание.....	17
Устранение неисправностей.....	18
Правила хранения и транспортировки.....	19
Гарантии изготовителя.....	20
Свидетельство о приемке.....	23
Информация о продавце.....	23
Свидетельство о монтаже.....	23
Гарантийный талон.....	23

Настоящее руководство пользователя является основным эксплуатационным документом, предназначено для ознакомления технического, обслуживающего и эксплуатирующего персонала.

Руководство пользователя содержит сведения о назначении, составе, принципе работы, конструкции и монтаже изделия (-ий) CIVIC EC LB(E/E2) 1200 и всех его (их) модификаций.

Технический и обслуживающий персонал должен иметь теоретическую и практическую подготовку относительно систем вентиляции и выполнять работы в соответствии с правилами охраны труда и строительными нормами и стандартами, действующими на территории государства.

ТРЕБОВАНИЯ БЕЗОПАСНОСТИ

Изделие не предназначено для использования лицами (включая детей) с пониженными физическими, сенсорными или умственными способностями при отсутствии у них жизненного опыта или знаний, если они не находятся под присмотром или не проинструктированы об использовании изделия лицом, ответственным за их безопасность. Дети должны находиться под присмотром для недопущения игр с изделием.

Данным изделием могут пользоваться дети 8 лет и старше, а также лица с ограниченными физическими, сенсорными или умственными возможностями или с недостаточным опытом и знаниями при условии, что они при этом находятся под присмотром или проинструктированы по безопасному использованию изделия и осознают возможные риски.

Детям запрещается играть с данным изделием.

Очистку и обслуживание изделия не должны выполнять дети без присмотра.

Убедитесь, что изделие отключено от сети питания перед удалением защиты.

Должны быть предприняты меры предосторожности для того, чтобы избежать обратного потока газов в помещение из открытых дымоходов или устройств, сжигающих топливо.

Запрещается крепить изделие на опоре, используя клей и клеящие составы. Используйте только метод крепежа, указанный в «Руководстве пользователя».

Подключение к электросети необходимо осуществлять через средство отключения, имеющее разрыв контактов на всех полюсах, обеспечивающее полное отключение при условиях перенапряжения категории III, встроенное в стационарную проводку в соответствии с правилами устройства электроустановок.

Все работы, описанные в данном руководстве, должны быть выполнены опытными специалистами, прошедшими обучение и практику по установке, монтажу, подключению к электросети и техническому обслуживанию вентиляционных установок.

Не пытайтесь самостоятельно устанавливать изделие, подключать к электросети и производить техническое обслуживание. Это небезопасно и невозможно без специальных знаний.

Перед проведением любых работ необходимо отключить сеть электропитания.

При монтаже и эксплуатации изделия должны выполняться требования руководства, а также требования всех применимых местных и национальных строительных, электрических и технических норм и стандартов.

Все действия, связанные с подключением, настройкой, обслуживанием и ремонтом изделия, проводить только при снятом напряжении сети.

К монтажу допускаются лица, имеющие право самостоятельной работы на электроустановках с напряжением электропитания до 1000 В, после изучения данного руководства пользователя.

Перед установкой изделия убедитесь в отсутствии видимых повреждений крыльчатки, корпуса, решетки, а также в отсутствии в корпусе изделия посторонних предметов, которые могут повредить лопасти крыльчатки.

Во время монтажа изделия не допускайте сжатия корпуса! Деформация корпуса может привести к заклиниванию крыльчатки и повышенному шуму.

Запрещается использовать изделие не по назначению и подвергать его каким-либо модификациям и доработкам.

Не допускается подвергать изделие неблагоприятным атмосферным воздействиям (дождь, солнце и т. п.).

Перемещаемый в системе воздух не должен содержать пыли, твердых примесей, а также липких веществ и волокнистых материалов.

Запрещается использовать изделие в легковоспламеняющейся или взрывоопасной среде, содержащей, например, пары спирта, бензина, инсектицидов.

Не закрывайте и не загораживайте всасывающее и выпускное отверстия изделия, чтобы не мешать оптимальному потоку воздуха.

Не садитесь на изделие и не кладите на него какие-либо предметы.

Информация, указанная в данной инструкции, является верной на момент подготовки документа. Из-за непрерывного развития продукции компания оставляет за собой право в любой момент вносить изменения в технические характеристики, конструкцию или комплектацию изделия.

Не дотрагивайтесь до изделия мокрыми или влажными руками.

Не дотрагивайтесь до изделия, будучи босиком.

ПЕРЕД МОНТАЖОМ ДОПОЛНИТЕЛЬНЫХ ВНЕШНИХ УСТРОЙСТВ ОЗНАКОМЬТЕСЬ С СООТВЕТСТВУЮЩИМИ РУКОВОДСТВАМИ ПОЛЬЗОВАТЕЛЯ.



**ПО ОКОНЧАНИИ ЭКСПЛУАТАЦИИ ИЗДЕЛИЕ ПОДЛЕЖИТ
ОТДЕЛЬНОЙ УТИЛИЗАЦИИ.**

**НЕ УТИЛИЗИРУЙТЕ ИЗДЕЛИЕ ВМЕСТЕ С
НЕОТСОРТИРОВАННЫМИ БЫТОВЫМИ ОТХОДАМИ**

РЕАЛИЗАЦИЯ

Устройство реализуется через специализированные и розничные торговые организации.

НАЗНАЧЕНИЕ

Изделие предназначено для создания воздухообмена посредством механической вентиляции в офисах, гостиницах, кафе, конференц-залах и других общественных помещениях, а также рекуперации тепловой энергии удаляемого из помещения воздуха для подогрева приточного очищенного воздуха.

Изделие не предназначено для организации вентиляции в помещениях с повышенной влажностью (бассейны, сауны, оранжереи и т. д.).

Изделие представляет собой устройство по сбережению тепловой энергии посредством рекуперации тепла и является одним из элементов энергосберегающих технологий помещений. Установка является комплектующим изделием и не подлежит автономной эксплуатации.

Изделие рассчитано на продолжительную работу без отключения от электросети.

Перемещаемый воздух не должен содержать горючих или взрывоопасных смесей, химически активных испарений, липких веществ, волокнистых материалов, крупной пыли, сажи, жиров или сред, которые способствуют образованию вредных веществ (яды, пыль, болезнетворные микроорганизмы).

КОМПЛЕКТ ПОСТАВКИ

НАИМЕНОВАНИЕ

КОЛИЧЕСТВО

Секция установки	2
Г-образное колено	2
Комплект крепежных винтов	1
Декоративная панель	1
Руководство пользователя	1
Панель управления (для установок с автоматикой S22, S25)	1
Упаковочный ящик	2

СТРУКТУРА УСЛОВНОГО ОБОЗНАЧЕНИЯ

CIVIC	EC	L	B	E	CP	1200	L	S21	
									Управление
									S21/S22/S25
									Исполнение
									L — левое
									R — правое
									Номинальная производительность, м³/ч
									Дренажный насос
									_ — без дренажного насоса
									CP — оборудован дренажным насосом
									Электрические нагреватели
									_ — без нагревателя
									E — оборудован нагревателем преднагрева
									E2 — оборудован нагревателем преднагрева и догрева
									Байпасная заслонка
									B — оборудован байпасной заслонкой
									Особенности монтажа
									L — напольный монтаж, горизонтальные патрубки
									Тип двигателей
									EC — электронно-коммутируемые
									Серия установок

ТЕХНИЧЕСКИЕ ХАРАКТЕРИСТИКИ

Изделие должно быть смонтировано и эксплуатироваться в помещении при температуре окружающего воздуха от +1 °С до +40 °С и относительной влажности до 60 % без конденсации. В холодных влажных помещениях есть вероятность обледенения или конденсации внутри и снаружи корпуса.

Для предотвращения образования конденсата на внутренних стенках установки необходимо, чтобы температура поверхности корпуса была на 2-3 °С выше температуры точки росы перемещаемого воздуха.

Рекомендуется эксплуатировать изделие непрерывно, а в случае, когда в вентиляции нет необходимости, уменьшить интенсивность работы вентиляторов до минимума. Таким образом будут обеспечены благоприятные климатические условия внутри помещения и уменьшится количество конденсата внутри установки, который может повредить электронные компоненты. Никогда не используйте установку для осушения, например, новых зданий.

По типу защиты от поражения электрическим током изделие относится к изделиям класса 1 по ГОСТ 12.2.007.0-75.

Степень защиты от доступа к опасным частям и проникновения воды:

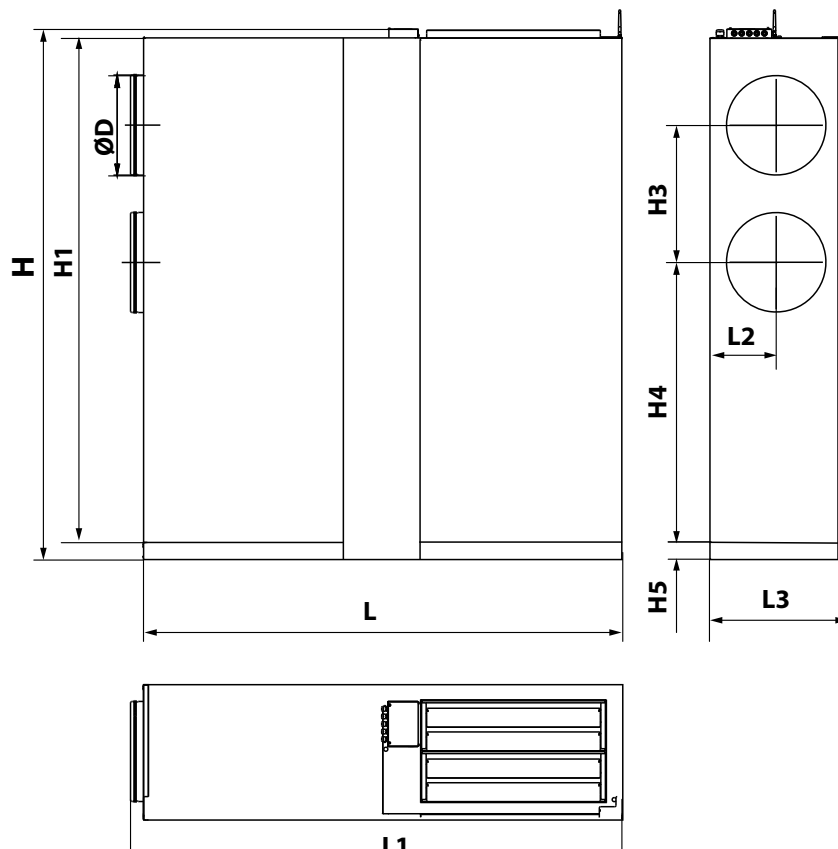
- установки, подключенной к воздуховодам — IP20;
- двигателей установки — IP44.

Конструкция изделия постоянно совершенствуется, поэтому некоторые модели могут незначительно отличаться от описанных в данном руководстве.

	CIVIC EC LB 1200	CIVIC EC LBE 1200	CIVIC EC LBE2 1200
Напряжение питания, В/50(60*) Гц	1~230	3~400	
Макс. потр. мощность без электрических нагревателей, Вт	350		
Мощность нагревателя преднагрева, Вт	-	6300	6300
Мощность нагревателя догрева, Вт	-	-	6300
Макс. ток без электрических нагревателей, А	1,6		
Макс. ток с электрическими нагревателями, А	-	9,6	18,7
Производительность, м³/ч	1240		
Уровень звукового давления на расстоянии 1 м, дБА	34		
Уровень звукового давления на расстоянии 3 м, дБА	24		
Температура перемещаемого воздуха, °С	-25...+40		
Материал корпуса	окрашенная сталь		
Изоляция	40 мм мин. вата		
Вытяжной фильтр	G4		
Приточный фильтр	G4 + опционально F7		
Диаметр подключаемого воздуховода, мм	400		
Масса, кг	394	398	400
Эффективность рекуперации, %	84...96		
Тип рекуператора	противоточный		
Материал рекуператора	полистирол		
SEC-класс	A+		

*Установки без дренажного насоса рассчитаны на работу в сети с частотой 50(60) Гц, с насосом — только 50 Гц.

ГАБАРИТНЫЕ РАЗМЕРЫ, мм



H	H1	D	H3	H4	H5	L	L1	L2	L3
2106	2000	400	545	1110	70	1900	1951	265	535

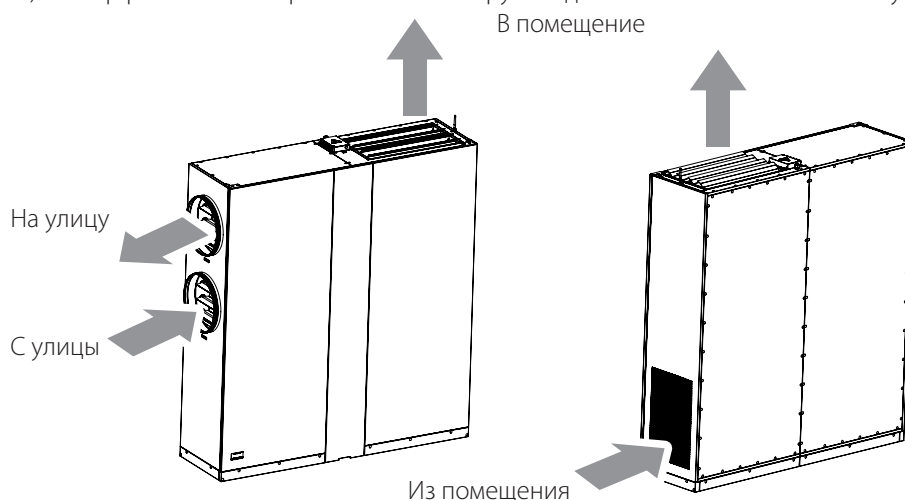
УСТРОЙСТВО И ПРИНЦИП РАБОТЫ

ПРИНЦИП РАБОТЫ УСТАНОВКИ

В режиме «Рекуперация» теплый отработанный воздух из помещения поступает в изделие, затем очищается вытяжными фильтрами, далее воздух проходит через рекуператор и с помощью вытяжного вентилятора по воздуховодам выводится на улицу. Уличный холодный воздух по воздуховодам поступает в изделие, где очищается приточными фильтрами. Далее воздух проходит через рекуператоры и с помощью приточного вентилятора поступает в помещение. В рекуператорах происходит обмен тепловой энергией теплого воздуха, поступающего из комнаты, с холодным воздухом, поступающим с улицы. При этом потоки воздуха не смешиваются. Это минимизирует тепловые потери, что приводит к уменьшению затрат на обогрев помещений в холодный период года.

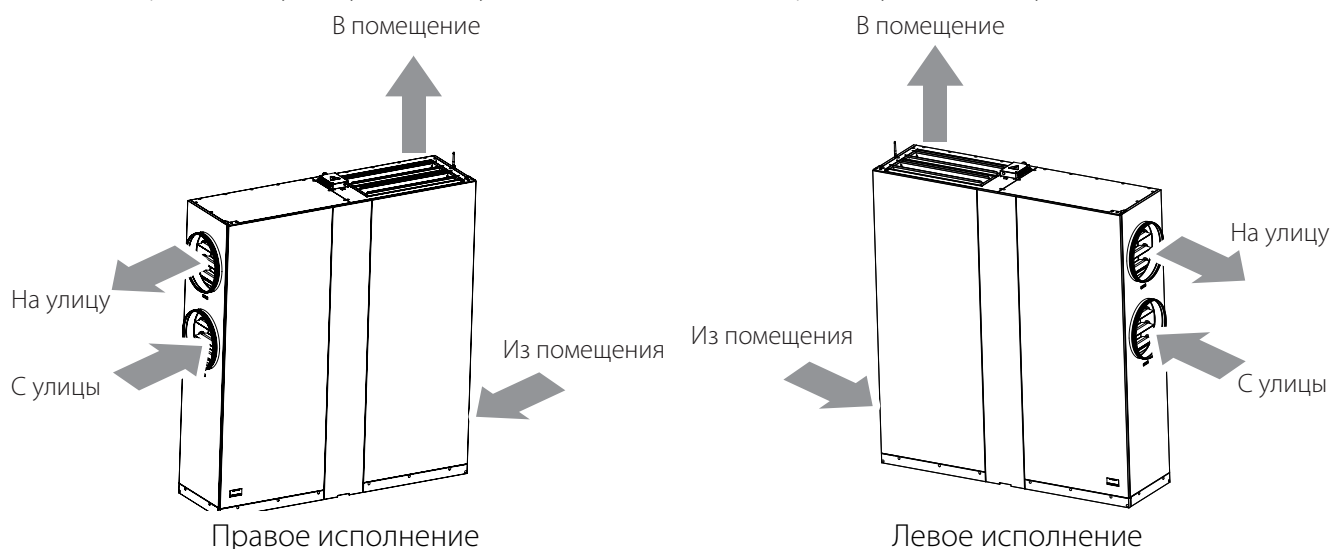
В режиме «Без рекуперации» байпасная заслонка открыта, приточный воздух направляется в обход рекуператоров и его температура не меняется.

Для защиты рекуператора от обмерзания (угрозой обмерзания считаются условия, когда температура вытяжного воздуха после рекуператора ниже $+5\text{ }^{\circ}\text{C}$ и приточного перед рекуператором ниже $-3\text{ }^{\circ}\text{C}$) существует три режима: с помощью периодического отключения приточного вентилятора, с помощью байпаса и с помощью электрического преднагрева воздуха (при наличии нагревателя преднагрева). Выбор режима и настройки описаны в руководстве пользователя системы управления.

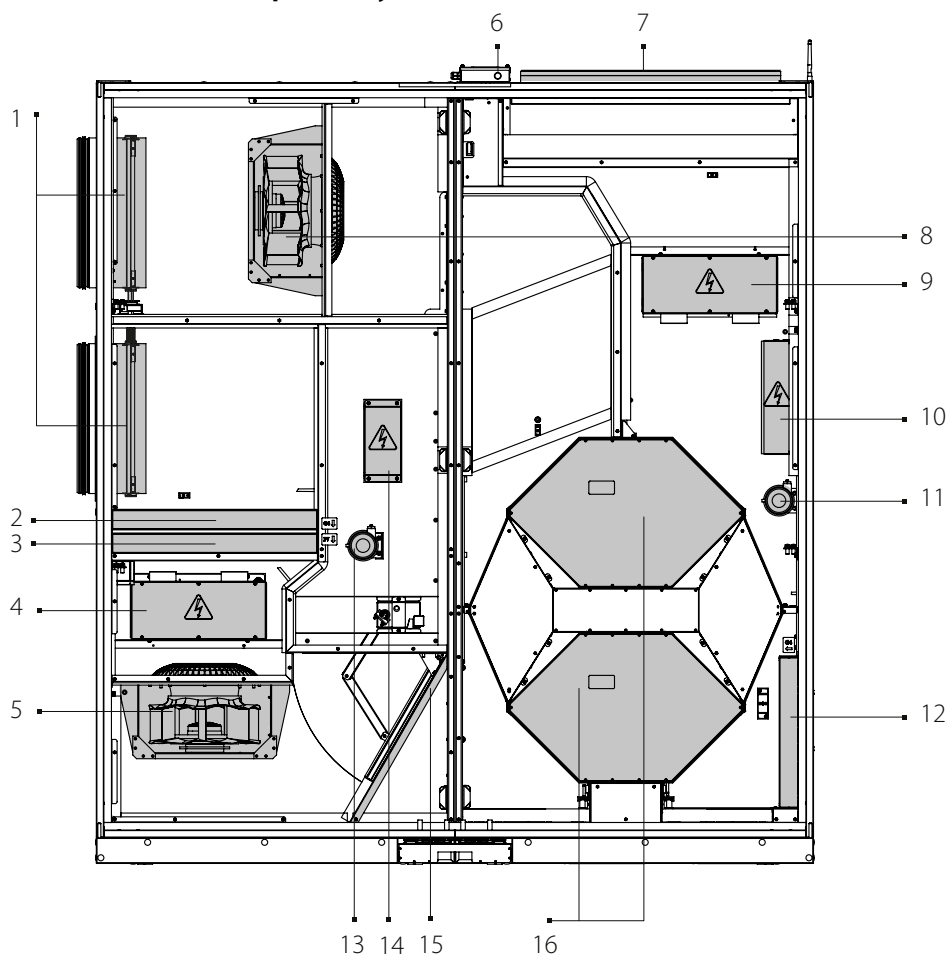


УСТРОЙСТВО УСТАНОВКИ

Установки изготавливаются в левом и правом исполнении. Выбор подходящего исполнения позволяет повысить удобство монтажа, сократить длину воздуховодов и уменьшить количество поворотных участков воздуховодов.



Устройство установки CIVIC EC LBE2 1200



1 — воздушные заслонки; 2 — приточный фильтр G4; 3 — приточный фильтр F7 (опция); 4 — нагреватель преднагрева; 5 — приточный вентилятор; 6 — кнопка SETUP MODE; 7 — жалюзи для регулировки направления приточного воздуха; 8 — вытяжной вентилятор; 9 — нагреватель догрева; 10 — блок управления; 11 — прессостат вытяжного фильтра; 12 — вытяжной фильтр G4; 13 — прессостат приточного фильтра; 14 — клеммник для внутренних подключений; 15 — байпасная заслонка; 16 — противоточный рекуператор.

Установка оборудована сервисными дверцами для проведения технических и профилактических работ. Открытие сервисных дверей при работающей установке приводит к ее выключению.

Конструкция установки предусматривает обводной канал с байпасной заслонкой, который позволяет направить приточный воздух в обход рекуператора.

Установка оборудована прессостатами для контроля загрязненности фильтров.

Дополнительное оборудование не входит в комплект поставки, приобретается по желанию заказчика.

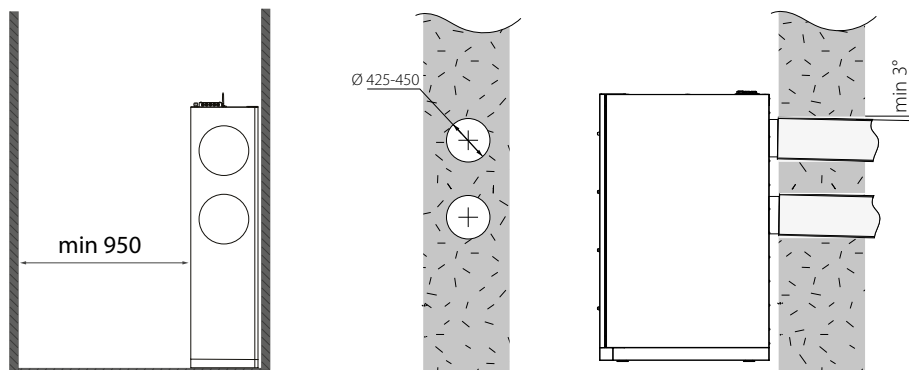
- Датчик влажности. С помощью датчика влажности установка автоматически поддерживает заданный уровень влажности воздуха в помещении. При достижении заданного уровня влажности воздуха, удаляемого из помещения, установка автоматически переходит на максимальную скорость, при падении уровня влажности ниже установленного значения установка возвращается к предыдущему режиму работы.
- Датчик CO₂. Измеряет уровень концентрации углекислого газа в помещении и выдает сигнал, управляющий производительностью вентилятора. Регулировка производительности вентиляции по уровню CO₂ является эффективным способом понижения энергопотребления здания.
- Датчик VOC. Применяется для количественной оценки и степени насыщенности воздуха в загрязненном помещении (сигаретным дымом, выдыхаемым воздухом, парами растворителей и чистящих средств); для настройки чувствительности относительно ожидаемой максимальной степени загрязненности воздуха; для проветривания помещений по мере необходимости, за счет чего достигается экономия электроэнергии, так как воздухообмен происходит лишь при достижении заданной степени загрязненности.

МОНТАЖ И ПОДГОТОВКА К РАБОТЕ



ПЕРЕД МОНТАЖОМ ИЗДЕЛИЯ ВНИМАТЕЛЬНО ОЗНАКОМЬТЕСЬ С РУКОВОДСТВОМ ПОЛЬЗОВАТЕЛЯ

При выборе места монтажа обеспечьте достаточный доступ для проведения работ по обслуживанию или ремонту.



Установка монтируется на горизонтальной поверхности вплотную к стене, в которой предварительно должны быть подготовлены отверстия для вывода воздухопроводов. Опустите опоры на ножках установки. При эксплуатации установка должна стоять на опорах. Регулируя высоту опор, добейтесь строго горизонтального положения установки.

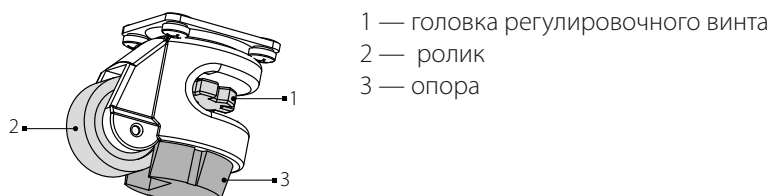
Для обеспечения оптимальной производительности установки и уменьшения аэродинамических потерь, связанных с турбулентностью воздушного потока, присоедините прямой участок воздухопровода к патрубкам установки.

Минимальная рекомендуемая длина прямых участков:

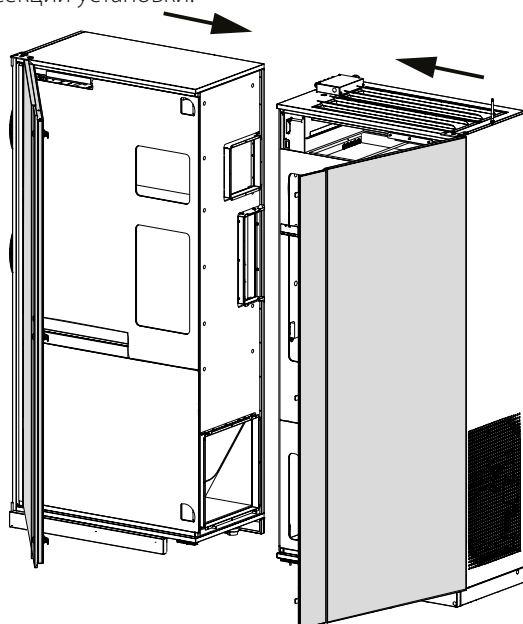
- 1 диаметр воздуховода со стороны входа воздуха;
- 3 диаметра со стороны выхода воздуха.

При отсутствии или небольшой длине воздухопроводов на одном или нескольких патрубках установки необходимо защитить внутренние части установки от проникновения посторонних предметов. Например, установите решетку или другое защитное устройство с размером стороны ячейки не более 12,5 мм для предотвращения свободного доступа к вентиляторам.

Секции установки оборудованы ножками с роликами и опорами. Вращая головку регулировочного винта, можно установить установку на ролики или на опоры.



Откройте сервисные двери. Соедините секции установки.



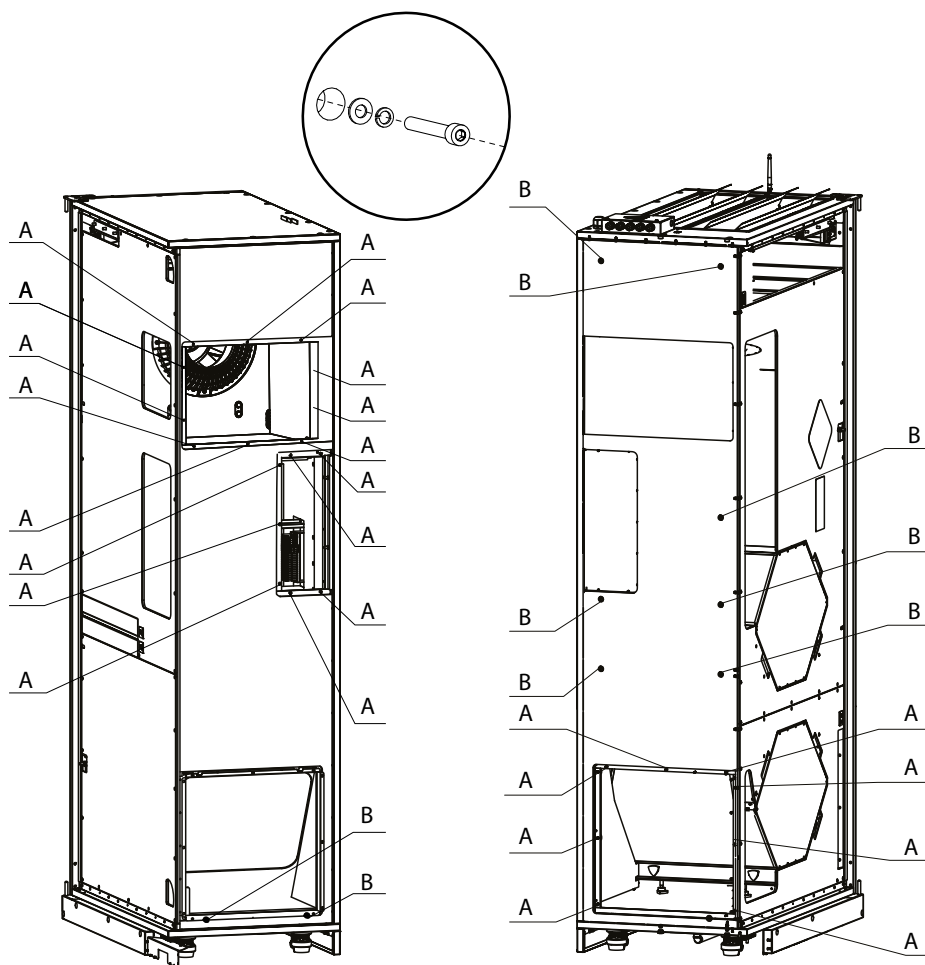
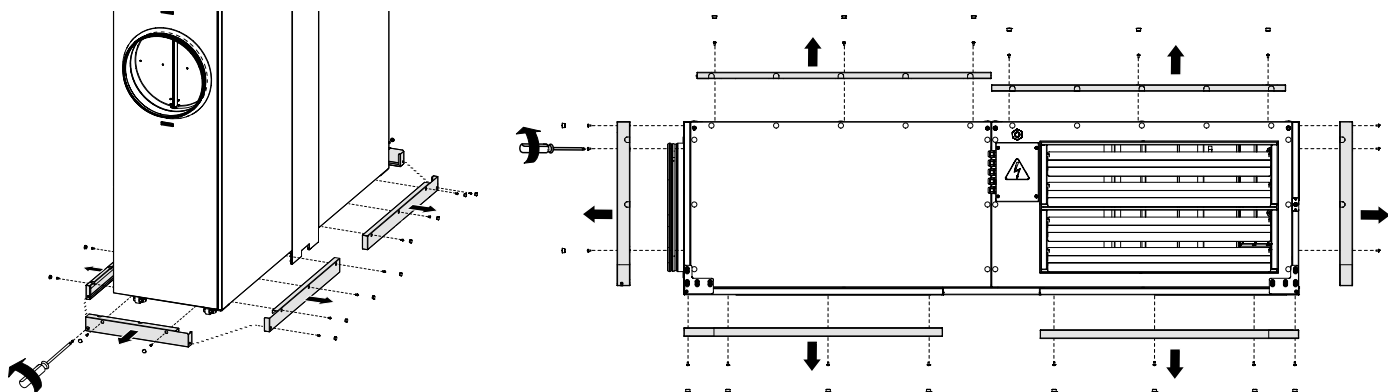
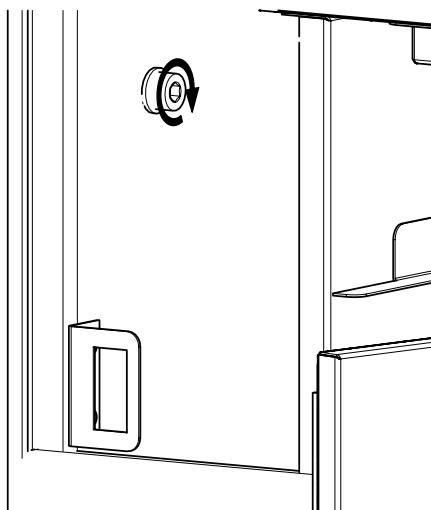
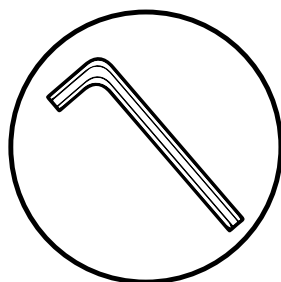


Схема расположения отверстий для крепежных винтов (A — M6, B — M8)

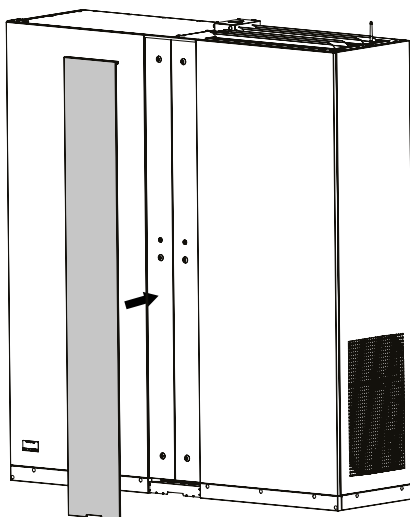
Для доступа к нижней части установки снимите защитные панели. В конце монтажа установите панели в обратной последовательности. **Внимание!** Эксплуатация установки со снятыми панелями запрещена.



Зафиксируйте секции винтовыми соединениями (крепёжные винты входят в комплект поставки).

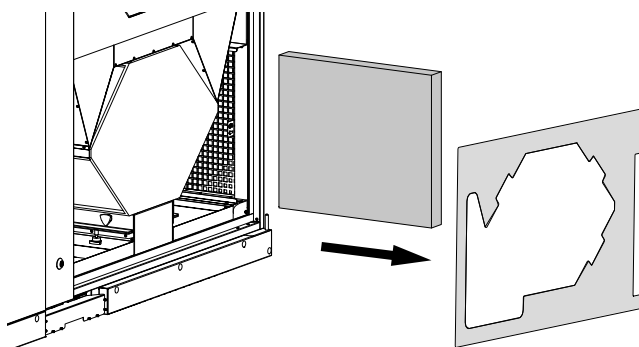


Закройте дверцы и установите декоративную панель.

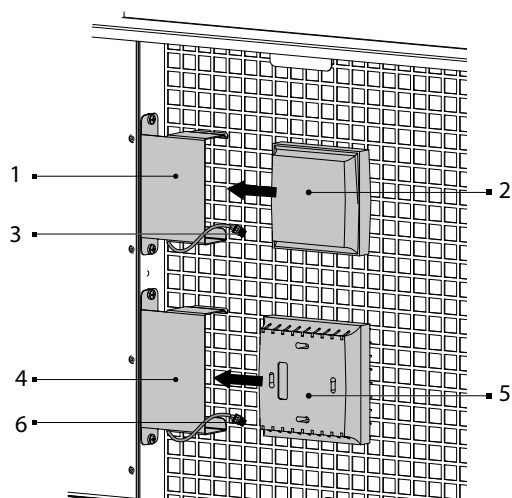


МОНТАЖ ДАТЧИКОВ CO₂, VOC, ВЛАЖНОСТИ (НЕ ВХОДЯТ В КОМПЛЕКТ ПОСТАВКИ)

Датчики устанавливаются в вытяжной канал перед рекуператором. Перед установкой снимите защитную панель и извлеките вытяжной фильтр.

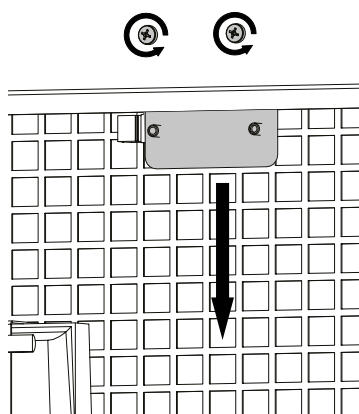


Установите датчики CO₂ и VOC в соответствующие кронштейны и подключите к ним разъемы.

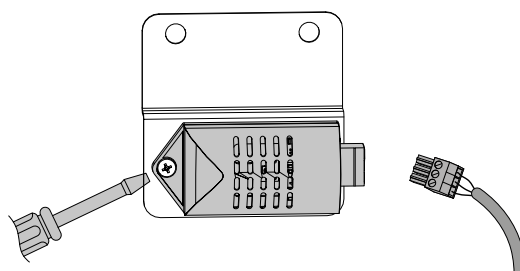


- 1 — кронштейн для датчика VOC
- 2 — датчик VOC
- 3 — разъем датчика VOC
- 4 — кронштейн для датчика CO₂
- 5 — датчик CO₂
- 6 — разъем датчика CO₂

Для подключения датчика влажности открутите винты, крепящие кронштейн, и снимите его.



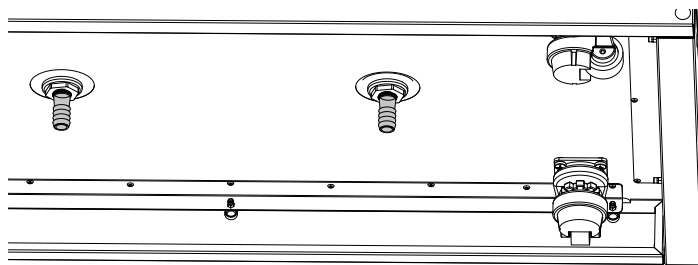
Закрепите датчик влажности винтом на кронштейне и подключите разъем.



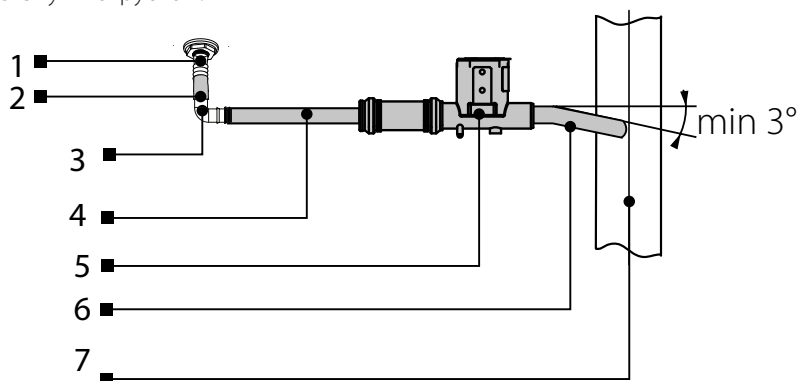
Установите кронштейн с датчиком в установку.

ОТВОД КОНДЕНСАТА

Модели без дренажного насоса оборудованы патрубками для отвода конденсата.



Подключите дренажную систему к патрубкам.



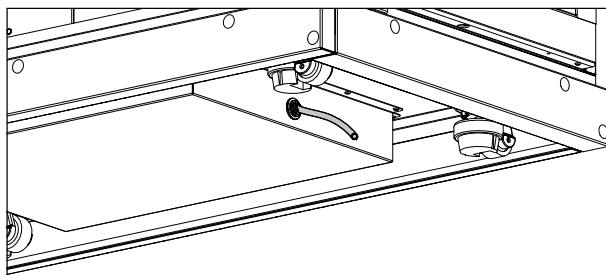
1 — дренажный патрубок (Ø 20 мм); 2 — муфта; 3 — Г-образное колено (Ø 20 мм); 4, 6 — труба соединительная; 5 — сифон;
7 — канализационная система

К каждому патрубку необходимо подключить отдельную дренажную систему.

Соедините патрубок, колено, сифон и канализационную систему металлическими, пластиковыми или резиновыми соединительными трубами.

Трубы должны быть смонтированы с наклоном вниз не менее 3°. Перед началом эксплуатации убедитесь, что вода проходит в систему канализации, иначе возможно накопление конденсата внутри установки, что, в свою очередь, может привести к выходу из строя оборудования и вытеканию воды в помещение. При использовании сифона перед началом эксплуатации заполните его водой.

Для моделей установок, оборудованных дренажным насосом, необходимо соединить гибкий шланг (Ø 6 мм), выходящий от насоса, с системой канализации. Насос обеспечивает своевременную откачку воды из установки.



**СИСТЕМА ОТВОДА КОНДЕНСАТА ПРЕДНАЗНАЧЕНА ДЛЯ ЭКСПЛУАТАЦИИ
В ПОМЕЩЕНИЯХ С ТЕМПЕРАТУРОЙ ВЫШЕ 0 °С! ЕСЛИ ТЕМПЕРАТУРА НИЖЕ 0 °С, ТО
СИСТЕМА ОТВОДА КОНДЕНСАТА ДОЛЖНА БЫТЬ
ТЕПЛОИЗОЛИРОВАНА И ОБОРУДОВАНА ПОДОГРЕВОМ**

ПОДКЛЮЧЕНИЕ К ЭЛЕКТРОСЕТИ



**ПЕРЕД ПРОВЕДЕНИЕМ ЛЮБЫХ РАБОТ НЕОБХОДИМО
ОТКЛЮЧИТЬ СЕТЬ ЭЛЕКТРОПИТАНИЯ.
ПОДКЛЮЧЕНИЕ ИЗДЕЛИЯ К СЕТИ ДОЛЖЕН ОСУЩЕСТВЛЯТЬ
КВАЛИФИЦИРОВАННЫЙ ЭЛЕКТРИК.
НОМИНАЛЬНЫЕ ЗНАЧЕНИЯ ЭЛЕКТРИЧЕСКИХ ПАРАМЕТРОВ ИЗДЕЛИЯ
ПРИВЕДЕНЫ НА НАКЛЕЙКЕ ИЗГОТОВИТЕЛЯ**



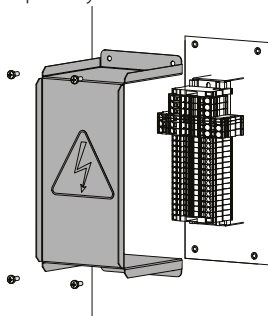
**ЛЮБЫЕ ИЗМЕНЕНИЯ ВО ВНУТРЕННЕМ ПОДКЛЮЧЕНИИ ЗАПРЕЩЕНЫ И ВЕДУТ К
ПОТЕРЕ ПРАВА НА ГАРАНТИЙНОЕ ОБСЛУЖИВАНИЕ**



**ЗАПРЕЩАЕТСЯ ПРОКЛАДЫВАТЬ КАБЕЛЬ ПИТАНИЯ
УСТАНОВОК В НЕПОСРЕДСТВЕННОЙ БЛИЗОСТИ
ПАРАЛЛЕЛЬНО С КАБЕЛЕМ ПАНЕЛИ УПРАВЛЕНИЯ!
ПРИ ПРОКЛАДКЕ КАБЕЛЯ ПАНЕЛИ УПРАВЛЕНИЯ НЕ
ДОПУСКАЕТСЯ СМАТЫВАТЬ ЕГО ИЗЛИШКИ КОЛЬЦАМИ**



После монтажа изделия выполните внутреннее электрическое подключение секций согласно наклейке на корпусе.
Для доступа к клеммнику открутите винты и снимите крышку.



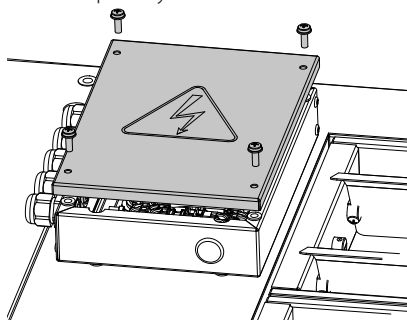
Установка с дренажным насосом предназначена для подключения к электросети с параметрами 1~230 В/50 Гц или 3~400 В/50 Гц, без дренажного насоса — 1~230 В/50(60) Гц или 3~400 В/50(60) Гц. Дренажный насос не входит в комплект поставки, заказывается отдельно.

Изделие должно быть подключено с помощью изолированных проводников (кабеля, проводов). При выборе сечения проводников необходимо учитывать максимально допустимый ток нагрузки, а также температуру нагрева провода, зависящую от типа провода, его изоляции, длины и способа прокладки.

На внешнем вводе должен быть установлен встроенный в стационарную сеть электропитания автоматический выключатель, разрывающий электрическую цепь в случае короткого замыкания или перегрузки. Место установки внешнего выключателя должно обеспечивать свободный доступ для оперативного отключения изделия.

Номинальный ток автоматического выключателя должен быть выше максимального тока потребления изделия (см. в разделе «Технические характеристики» или на наклейке изделия). Рекомендуется выбирать номинальный ток автоматического выключателя из стандартного ряда, следующий после максимального тока подключаемого изделия. Автоматический выключатель не входит в комплект поставки, приобретается отдельно.

Для доступа к клеммнику открутите винты и снимите крышку.



Подведите кабели к клеммнику через гермовводы на установке.
Выполните электрические соединения в соответствии со схемой внешних подключений.

СХЕМА ВНЕШНИХ ПОДКЛЮЧЕНИЙ CIVIC EC LB 1200

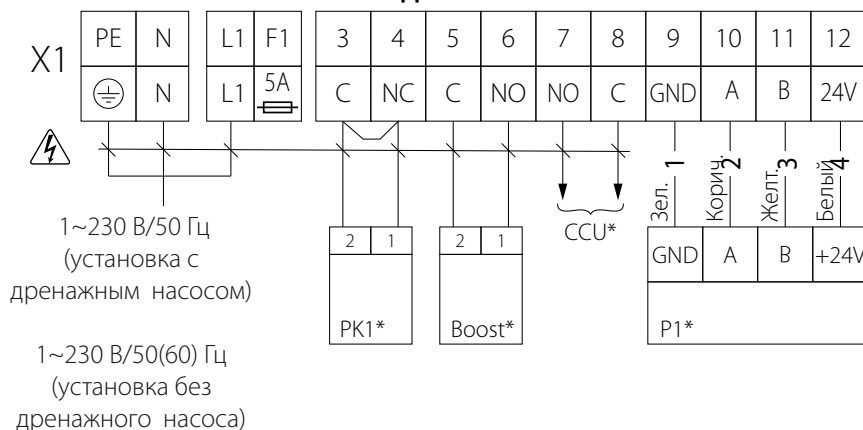
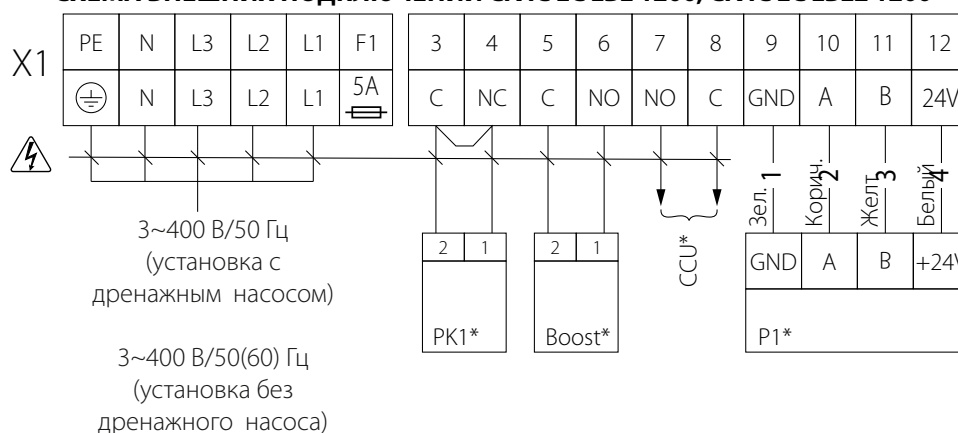


СХЕМА ВНЕШНИХ ПОДКЛЮЧЕНИЙ CIVIC EC LBE 1200, CIVIC EC LBE2 1200



Обозначение	Наименование	Тип провода	Примечание
PK1*	Контакт щита пожарной сигнализации	2 x 0,75 мм ²	Удалите перемычку при подключении щита
CCU*	Управление охладителем	2 x 0,75 мм ²	3 А, 30 V DC/~250 AC
P1*	Внешняя панель управления	4 x 0,25 мм ²	Максимальная длина кабеля от контроллера до панели управления — 10 м.
Boost*	Контакты Вкл/Выкл режима Boost	2 x 0,75 мм ²	

*Не входит в состав изделия.



— ОПАСНОСТЬ ПОРАЖЕНИЯ ЭЛЕКТРИЧЕСКИМ ТОКОМ

УПРАВЛЕНИЕ

Управление установкой может осуществляться с помощью проводной настенной панели управления (S22, S25) и мобильного приложения (S21). Панели управления и приложение можно использовать как совместно, так и по отдельности.

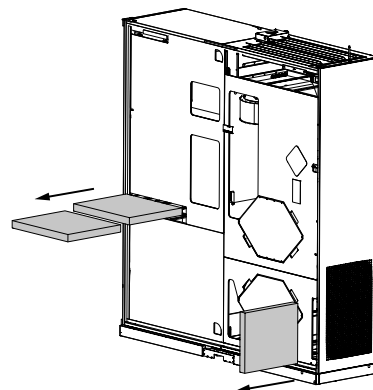
Функции панели управления и работа с мобильным приложением приведены в соответствующих руководствах пользователя.

ТЕХНИЧЕСКОЕ ОБСЛУЖИВАНИЕ

Техническое обслуживание изделия необходимо производить 3-4 раза в год. Оно включает в себя общую чистку установки и следующие работы:

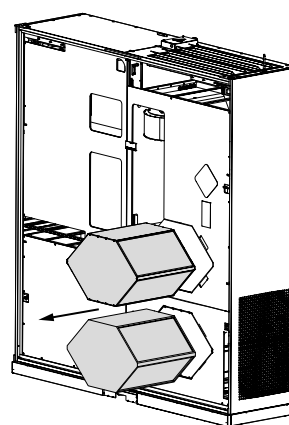
1. Техобслуживание фильтров.

Грязные фильтры создают дополнительное сопротивление перемещаемому воздуху, что приводит к уменьшению подачи приточного воздуха в помещение. Фильтры необходимо чистить по мере засорения, но не реже 3-4 раз в год. Фильтр можно очистить пылесосом или заменить новым. Для очистки фильтров извлеките их из установки. Для приобретения новых фильтров обратитесь к продавцу установки.



2. Техобслуживание рекуператоров (1 раз в год).

Даже при регулярном техобслуживании фильтров на рекуператоре могут накапливаться пылевые отложения. Для поддержания высокой эффективности рекуперации необходимо регулярно очищать рекуператоры. Для очистки рекуператора извлеките его из установки и очистите сжатым воздухом или пылесосом. Затем установите рекуператор в установку.

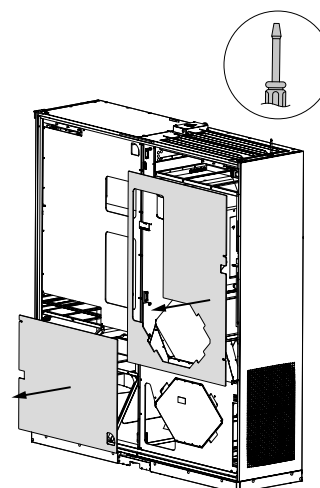


3. Техобслуживание вентиляторов (1 раз в год).

Даже при регулярном выполнении работ по техобслуживанию фильтров и рекуператоров в вентиляторах могут накапливаться пылевые отложения, что приводит к уменьшению производительности вентиляторов и уменьшению подачи приточного воздуха в помещение.

Для доступа к вентиляторам снимите защитные панели (закреплены винтами).

Для очистки вентиляторов воспользуйтесь мягкой материей, щеткой или сжатым воздухом. Не применяйте для очистки воду, агрессивные растворители, острые предметы и т. д. во избежание повреждения крыльчатки.



4. Техобслуживание системы воздуховодов (каждые 5 лет).

Даже при регулярном выполнении всех вышеуказанных работ по техобслуживанию установки внутри воздуховодов могут накапливаться пылевые отложения, что приводит к снижению качества воздуха и производительности установки. Техническое обслуживание воздуховодов состоит в их периодической очистке или замене.

УСТРАНЕНИЕ НЕИСПРАВНОСТЕЙ



ПРИ ВЫЯВЛЕНИИ КАКИХ-ЛИБО ПОСТОРОННИХ ШУМОВ, ЗАПАХОВ, ДЕФОРМАЦИИ ЭЛЕМЕНТОВ, ВИБРАЦИИ, ПРЕКРАЩЕНИИ ПОДАЧИ/ЗАБОРА ВОЗДУХА, СНИЖЕНИИ ПРОИЗВОДИТЕЛЬНОСТИ СИСТЕМЫ НЕМЕДЛЕННО ОБЕСТОЧЬТЕ АГРЕГАТ И ОБРАТИТЕСЬ В СЕРВИСНУЮ СЛУЖБУ ДЛЯ ДИАГНОСТИКИ ИЗДЕЛИЯ С ЦЕЛЬЮ ВЫЯВЛЕНИЯ ПРИЧИНЫ НЕПОЛАДКИ.

ДИАГНОСТИКА ДОЛЖНА ОСУЩЕСТВЛЯТЬСЯ КВАЛИФИЦИРОВАННЫМИ СПЕЦИАЛИСТАМИ

Возникшая проблема	Вероятные причины	Способ устранения
При включении установки вентилятор (вентиляторы) не запускается (не запускаются).	Не подключена питающая сеть.	Убедитесь, что питающая сеть подключена правильно, в обратном случае устраните ошибку подключения.
	Заклинил двигатель, загрязнены лопасти.	Выключите установку. Устраните причину заклинивания вентилятора. Очистите лопасти. Перезапустите установку.
	Возникла системная авария.	Выключите установку. Обратитесь в сервисный центр.
Срабатывание автоматического выключателя при включении установки.	Увеличенное потребление электрического тока, вызванное коротким замыканием в электрической цепи.	Выключите установку. Обратитесь в сервисный центр.
Низкий расход воздуха.	Низкая установленная скорость вентилятора.	Установите более высокую скорость.
	Фильтры, вентиляторы или рекуператор засорены.	Очистите или замените фильтры; очистите вентиляторы и рекуператор.
	Элементы вентиляционной системы (воздуховоды, диффузоры, жалюзи, решетки) засорены, повреждены или закрыты.	Очистите или замените элементы вентиляционной системы (воздуховоды, диффузоры, жалюзи, решетки).
Холодный приточный воздух.	Вытяжной фильтр засорен.	Очистите или замените вытяжной фильтр.
Повышенный шум, вибрация.	Засорена крыльчатка (крыльчатки).	Очистите крыльчатку (крыльчатки).
	Ослаблена затяжка винтовых соединений вентиляторов или корпуса.	Затяните винты вентиляторов или корпуса до упора.
	Отсутствие виброгасящих вставок на патрубках присоединения воздуховодов.	Установите виброгасящие резиновые вставки.
Утечка воды.	Сливная магистраль засорена, повреждена или неправильно установлена.	Очистите сливную магистраль. Проверьте уклон сливной магистрали, убедитесь, что сифон заполнен водой, а дренажные трубы защищены от замерзания.

Если принятые меры не привели к устранению неисправности, обратитесь в сервисную службу или к продавцу изделия.

При возникновении неисправностей, не описанных в таблице, обратитесь в сервисную службу или к продавцу изделия.

ПРАВИЛА ХРАНЕНИЯ И ТРАНСПОРТИРОВКИ

- Хранить изделие необходимо в заводской упаковке в сухом вентилируемом помещении при температуре +5 °С...+40 °С и относительной влажности не выше 70 %.
- Наличие в воздухе паров и примесей, вызывающих коррозию и нарушающих изоляцию и герметичность соединений, не допускается.
- Для погрузочно-разгрузочных работ используйте соответствующую подъемную технику для предотвращения возможных повреждений изделия.
- Во время погрузочно-разгрузочных работ выполняйте требования перемещений для данного типа грузов.
- Транспортировать разрешается любым видом транспорта при условии защиты изделия от атмосферных осадков и механических повреждений. Транспортировка изделия разрешена только в рабочем положении.
- Погрузка и разгрузка должны производиться без резких толчков и ударов.
- Перед первым включением после транспортировки при низких температурах изделие необходимо выдержать при температуре эксплуатации не менее 3-4 часов.

ГАРАНТИИ ИЗГОТОВИТЕЛЯ

Изготовитель устанавливает гарантийный срок изделия длительностью 24 месяца с даты продажи изделия через розничную торговую сеть при условии выполнения пользователем правил транспортировки, хранения, монтажа и эксплуатации изделия. В случае появления нарушений в работе изделия по вине изготовителя в течение гарантийного срока пользователь имеет право на бесплатное устранение недостатков изделия посредством осуществления изготовителем гарантийного ремонта. Гарантийный ремонт состоит в выполнении работ, связанных с устранением недостатков изделия, для обеспечения возможности использования такого изделия по назначению в течение гарантийного срока. Устранение недостатков осуществляется посредством замены или ремонта комплектующих или отдельной комплектующей изделия.

Гарантийный ремонт не включает в себя:

- периодическое техническое обслуживание;
- монтаж/демонтаж изделия;
- настройку изделия.

Для проведения гарантийного ремонта пользователь должен предоставить изделие, руководство пользователя с отметкой о дате продажи и расчетный документ, подтверждающий факт покупки.

Модель изделия должна соответствовать модели, указанной в руководстве пользователя.

По вопросам гарантийного обслуживания обращайтесь к продавцу.

Гарантия изготовителя не распространяется на нижеприведенные случаи:

- непредоставление пользователем изделия в комплектности, указанной в руководстве пользователя, в том числе демонтаж пользователем комплектующих изделия;
- несоответствие модели, марки изделия данным, указанным на упаковке изделия и в руководстве пользователя;
- несвоевременное техническое обслуживание изделия;
- наличие внешних повреждений корпуса (повреждениями не являются внешние изменения изделия, необходимые для его монтажа) и внутренних узлов изделия;
- внесение в конструкцию изделия изменений или осуществление доработок изделия;
- замена и использование узлов, деталей и комплектующих изделия, не предусмотренных изготовителем;
- использование изделия не по назначению;
- нарушение пользователем правил монтажа изделия;
- нарушение пользователем правил управления изделием;
- подключение изделия к электрической сети с напряжением, отличным от указанного в руководстве пользователя;
- выход изделия из строя вследствие скачков напряжения в электрической сети;
- осуществление пользователем самостоятельного ремонта изделия;
- осуществление ремонта изделия лицами, не уполномоченными на то изготовителем;
- истечение гарантийного срока изделия;
- нарушение пользователем установленных правил перевозки изделия;
- нарушение пользователем правил хранения изделия;
- совершение третьими лицами противоправных действий по отношению к изделию;
- выход изделия из строя вследствие возникновения обстоятельств непреодолимой силы (пожара, наводнения, землетрясения, войны, военных действий любого характера, блокады);
- отсутствие пломб, если наличие таковых предусмотрено руководством пользователя;
- непредоставление руководства пользователя с отметкой о дате продажи изделия;
- отсутствие расчетного документа, подтверждающего факт покупки изделия.



ВЫПОЛНЯЙТЕ ТРЕБОВАНИЯ ДАННОГО РУКОВОДСТВА ПОЛЬЗОВАТЕЛЯ ДЛЯ ОБЕСПЕЧЕНИЯ ДЛИТЕЛЬНОЙ БЕСПЕРЕБОЙНОЙ РАБОТЫ ИЗДЕЛИЯ



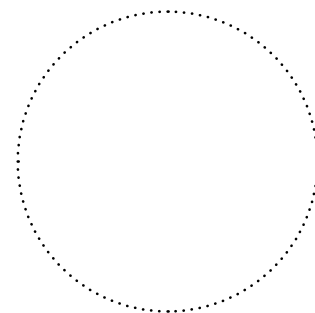
ГАРАНТИЙНЫЕ ТРЕБОВАНИЯ ПОЛЬЗОВАТЕЛЯ РАССМАТРИВАЮТСЯ ПОСЛЕ ПРЕДЪЯВЛЕНИЯ ИМ ИЗДЕЛИЯ, ГАРАНТИЙНОГО ТАЛОНА, РАСЧЕТНОГО ДОКУМЕНТА И РУКОВОДСТВА ПОЛЬЗОВАТЕЛЯ С ОТМЕТКОЙ О ДАТЕ ПРОДАЖИ

СВИДЕТЕЛЬСТВО О ПРИЕМКЕ

Тип изделия	Децентрализованная приточно-вытяжная установка
Модель	
Серийный номер	
Дата выпуска	
Клеймо приемщика	

ИНФОРМАЦИЯ О ПРОДАВЦЕ

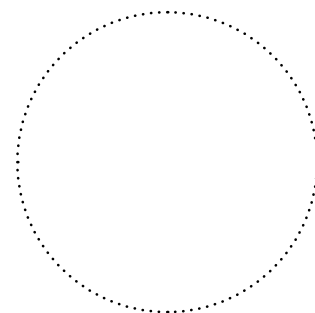
Название магазина	
Адрес	
Телефон	
E-mail	
Дата покупки	
Изделие в полной комплектации с руководством пользователя получил, с условиями гарантии ознакомлен и согласен.	
Подпись покупателя	



Место для печати продавца

СВИДЕТЕЛЬСТВО О МОНТАЖЕ

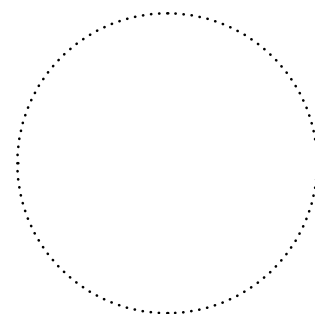
Изделие _____ установлено в соответствии с требованиями данного руководства пользователя.	
Название фирмы	
Адрес	
Телефон	
Ф. И. О. установщика	
Дата монтажа:	Подпись:
Работы по монтажу изделия соответствуют требованиям всех применимых местных и национальных строительных, электрических и технических норм и стандартов. Замечаний к работе изделия не имею.	
Подпись:	



Место для печати установщика

ГАРАНТИЙНЫЙ ТАЛОН

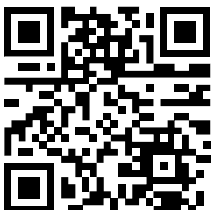
Тип изделия	Децентрализованная приточно-вытяжная установка
Модель	
Серийный номер	
Дата выпуска	
Дата покупки	
Гарантийный срок	
Продавец	



Место для печати продавца



BLAUBERG
Ventilatoren



www.blaubergventilatoren.de
B142-1RU-02

