



## ДЕЦЕНТРАЛИЗОВАННАЯ ПРИТОЧНО-ВЫТЯЖНАЯ УСТАНОВКА



*CIVIC EC DB 300 V.2*

*CIVIC EC DBE 300 V.2*

*CIVIC EC DBE2 300 V.2*

*CIVIC EC D1B 300 V.2*

*CIVIC EC D1BE 300 V.2*

*CIVIC EC D1BE2 300 V.2*

*CIVIC EC DB 500 V.2*

*CIVIC EC DBE 500 V.2*

*CIVIC EC DBE2 500 V.2*

*CIVIC EC D1B 500 V.2*

*CIVIC EC D1BE 500 V.2*

*CIVIC EC D1BE2 500 V.2*

**RU**

**РУКОВОДСТВО ПОЛЬЗОВАТЕЛЯ**

 **BLAUBERG**

## СОДЕРЖАНИЕ

Требования безопасности.....	2
Назначение.....	4
Комплект поставки.....	4
Структура условного обозначения.....	4
Технические характеристики.....	5
Устройство и принцип работы.....	7
Монтаж и подготовка к работе.....	9
Подключение к электросети.....	14
Техническое обслуживание.....	15
Устранение неисправностей.....	17
Правила хранения и транспортировки.....	17
Гарантии изготовителя.....	18
Свидетельство о приемке.....	19
Информация о продавце.....	19
Свидетельство о монтаже.....	19
Гарантийный талон.....	19

Настоящее руководство пользователя является основным эксплуатационным документом, предназначено для ознакомления технического, обслуживающего и эксплуатирующего персонала.

Руководство пользователя содержит сведения о назначении, составе, принципе работы, конструкции и монтаже изделия (-ий) CIVIC EC D(1)B(E; E2) V.2 и всех его (их) модификаций.

Технический и обслуживающий персонал должен иметь теоретическую и практическую подготовку относительно систем вентиляции и выполнять работы в соответствии с правилами охраны труда и строительными нормами и стандартами, действующими на территории государства.

## ТРЕБОВАНИЯ БЕЗОПАСНОСТИ

Изделие не предназначено для использования лицами (включая детей) с пониженными физическими, сенсорными или умственными способностями при отсутствии у них жизненного опыта или знаний, если они не находятся под присмотром или не проинструктированы об использовании изделия лицом, ответственным за их безопасность.

Дети должны находиться под присмотром для недопущения игр с изделием.

Данным изделием могут пользоваться дети 8 лет и старше, а также лица с ограниченными физическими, сенсорными или умственными возможностями или с недостаточным опытом и знаниями при условии, что они при этом находятся под присмотром или проинструктированы по безопасному использованию изделия и осознают возможные риски.

Детям запрещается играть с данным изделием.

Очистку и обслуживание изделия не должны выполнять дети без присмотра.

При повреждении шнура питания его замену во избежание опасности должны производить изготовитель, сервисная служба или подобный квалифицированный персонал.

Убедитесь, что изделие отключено от сети питания перед удалением защиты.

Должны быть предприняты меры предосторожности для того, чтобы избежать обратного потока газов в помещение из открытых дымоходов или устройств, сжигающих топливо.

Все работы, описанные в данном руководстве, должны быть выполнены опытными специалистами, прошедшими обучение и практику по установке, монтажу, подключению к электросети и техническому обслуживанию вентиляционных установок.

Не пытайтесь самостоятельно устанавливать изделие, подключать к электросети и производить техническое обслуживание. Это небезопасно и невозможно без специальных знаний.

Перед проведением любых работ необходимо отключить сеть электропитания.

При монтаже и эксплуатации изделия должны выполняться требования руководства, а также требования всех применимых местных и национальных строительных, электрических и технических норм и стандартов.

Все действия, связанные с подключением, настройкой, обслуживанием и ремонтом изделия, проводить только при снятом напряжении сети.

Подключение изделия к сети должен осуществлять квалифицированный электрик, имеющий право самостоятельной работы с установками напряжением электропитания до 1000 В, после изучения данного руководства пользователя.

Перед установкой изделия убедитесь в отсутствии видимых повреждений крыльчатки, корпуса, решетки, а также в отсутствии в корпусе изделия посторонних предметов, которые могут повредить лопасти крыльчатки.

Во время монтажа изделия не допускайте сжатия корпуса! Деформация корпуса может привести к заклиниванию крыльчатки и повышенному шуму.

Запрещается использовать изделие не по назначению и подвергать его каким-либо модификациям и доработкам.

Не допускается подвергать изделие неблагоприятным атмосферным воздействиям (дождь, солнце и т. п.).

Перемещаемый в системе воздух не должен содержать пыли, твердых примесей, а также липких веществ и волокнистых материалов.

Запрещается использовать изделие в легковоспламеняющейся или взрывоопасной среде, содержащей, например, пары спирта, бензина, инсектицидов.

Не закрывайте и не загораживайте всасывающее и выпускное отверстия изделия, чтобы не мешать оптимальному потоку воздуха.

Не садитесь на изделие и не кладите на него какие-либо предметы.

Информация, указанная в данной инструкции, является верной на момент подготовки документа.

Из-за непрерывного развития продукции компания оставляет за собой право в любой момент вносить изменения в технические характеристики, конструкцию или комплектацию изделия.

Не дотрагивайтесь до изделия мокрыми или влажными руками.

Не дотрагивайтесь до изделия, будучи босиком.

**ПЕРЕД МОНТАЖОМ ДОПОЛНИТЕЛЬНЫХ ВНЕШНИХ УСТРОЙСТВ ОЗНАКОМЬТЕСЬ С СООТВЕТСТВУЮЩИМИ РУКОВОДСТВАМИ ПОЛЬЗОВАТЕЛЯ.**



**ПО ОКОНЧАНИИ ЭКСПЛУАТАЦИИ ИЗДЕЛИЕ ПОДЛЕЖИТ  
ОТДЕЛЬНОЙ УТИЛИЗАЦИИ  
НЕ УТИЛИЗИРУЙТЕ ИЗДЕЛИЕ ВМЕСТЕ С  
НЕОТСОРТИРОВАННЫМИ БЫТОВЫМИ ОТХОДАМИ**

## НАЗНАЧЕНИЕ

Изделие предназначено для создания воздухообмена посредством механической вентиляции в офисах, гостиницах, кафе, конференц-залах и других общественных помещениях, а также рекуперации тепловой энергии удаляемого из помещения воздуха для подогрева приточного очищенного воздуха.

Изделие не предназначено для организации вентиляции в помещениях с повышенной влажностью (бассейны, сауны, оранжереи и т. д.).

Изделие представляет собой устройство по сбережению тепловой энергии посредством рекуперации тепла и является одним из элементов энергосберегающих технологий помещений. Установка является комплектным изделием и не подлежит автономной эксплуатации.

Изделие рассчитано на продолжительную работу без отключения от электросети.

Перемещаемый воздух не должен содержать горючих или взрывоопасных смесей, химически активных испарений, липких веществ, волокнистых материалов, крупной пыли, сажи, жиров или сред, которые способствуют образованию вредных веществ (яды, пыль, болезнетворные микроорганизмы).

## КОМПЛЕКТ ПОСТАВКИ

НАИМЕНОВАНИЕ	КОЛИЧЕСТВО
Установка	1 шт.
Руководство пользователя	1 шт.
Ключ от сервисной двери	1 шт.
Монтажный кронштейн	4 шт.
Монтажный шаблон	1 шт.
Упаковочный ящик	1 шт.

## СТРУКТУРА УСЛОВНОГО ОБОЗНАЧЕНИЯ

Приклад позначення: **CIVIC EC DBE2 300 V.2 S22**



## ТЕХНИЧЕСКИЕ ХАРАКТЕРИСТИКИ

Изделие должно быть смонтировано и эксплуатироваться в помещении при температуре окружающего воздуха от +1 °С до +40 °С и относительной влажности до 60 % без конденсации. В холодных влажных помещениях есть вероятность обледенения или конденсации внутри и снаружи корпуса.

Для предотвращения образования конденсата на внутренних стенках установки необходимо, чтобы температура поверхности корпуса была на 2-3 °С выше температуры точки росы перемещаемого воздуха.

Рекомендуется эксплуатировать изделие непрерывно, а в случае когда в вентиляции нет необходимости, уменьшить интенсивность работы вентиляторов до минимума. Таким образом будут обеспечены благоприятные климатические условия внутри помещения и уменьшится количество конденсата внутри установки, который может повредить электронные компоненты. Никогда не используйте установку для осушения, например, новых зданий.

По типу защиты от поражения электрическим током изделие относится к изделиям класса 1 по ГОСТ 12.2.007.0-75.

Степень защиты от доступа к опасным частям и проникновения воды:

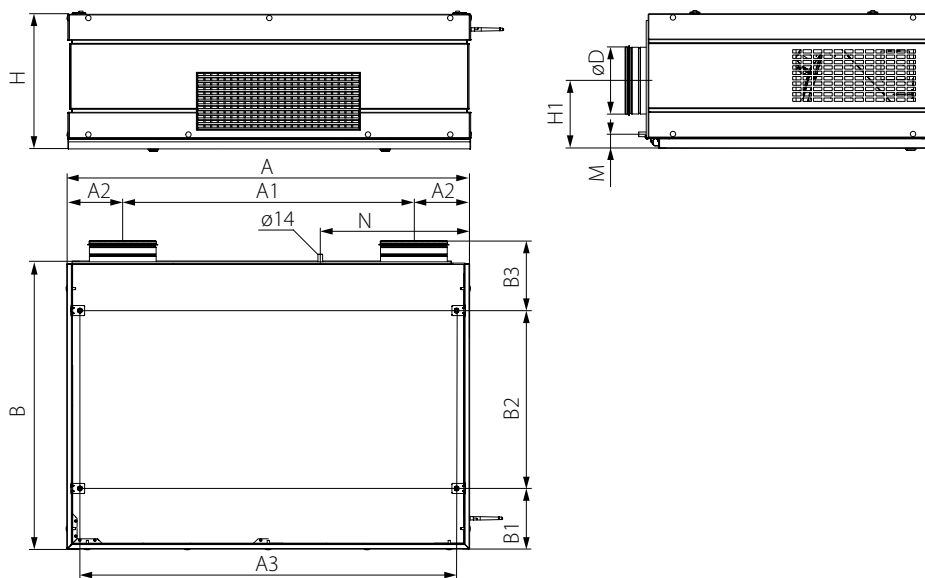
- установки, подключенной к воздуховодам, — IP20;
- двигателей установки — IP44.

Конструкция изделия постоянно совершенствуется, поэтому некоторые модели могут незначительно отличаться от описанных в данном руководстве.

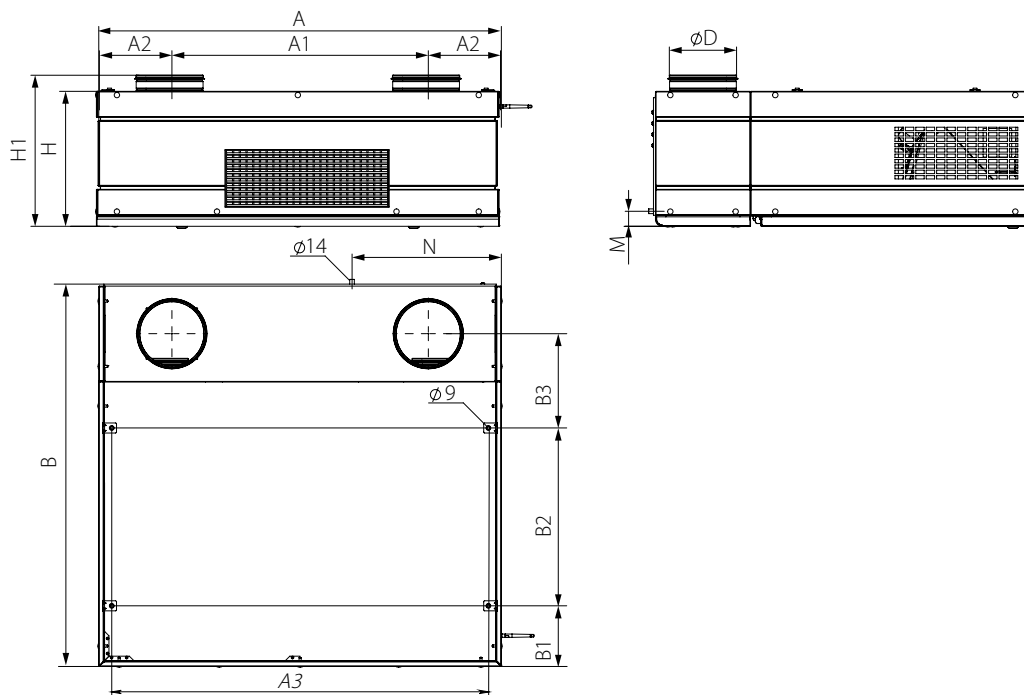
Параметр	CIVIC EC D1BE2 300 V.2						CIVIC EC D1BE2 500 V.2					
	CIVIC EC DB 300 V.2	CIVIC EC D1B 300 V.2	CIVIC EC DBE 300 V.2	CIVIC EC D1BE 300 V.2	CIVIC EC DBE2 300 V.2	CIVIC EC D1BE2 300 V.2	CIVIC EC DB 500 V.2	CIVIC EC D1B 500 V.2	CIVIC EC DBE 500 V.2	CIVIC EC D1BE 500 V.2	CIVIC EC DBE2 500 V.2	CIVIC EC D1BE2 500 V.2
Напряжение питания установки, В/50 (60) Гц	1~230						1~230					
Макс. мощность установки без электронагревателя, Вт	204						238					
Мощность электронагревателя преднагрева, Вт	-	1050					-	1050				
Мощность электронагревателя догрева, Вт	-	-	700				-	-	700			
Макс. ток установки без электронагревателя, А	1,5						1,7					
Макс. ток установки с электронагревателем, А	-	7,7	11,7				-	9,3	12,6			
Номинальный расход воздуха, м³/ч	300						510					
Номинальная мощность установки без электронагревателя, Вт	97						143					
Номинальный ток установки без электронагревателя, А	0,8						1,1					
Уровень звукового давления на расстоянии 1 м, дБА	44						44					
Уровень звукового давления на расстоянии 3 м, дБА	34						34					
Температура перемещаемого воздуха, °С	-25...+40						-25...+40					
Материал корпуса	Сталь с полимерным покрытием						Сталь с полимерным покрытием					
Изоляция	25 мм, синтетический каучук						25 мм, синтетический каучук					
Фильтр вытяжной	ISO Coarse >60% (G4)						ISO Coarse >60% (G4)					
Фильтр приточный	ISO ePM1 70% (F7)						ISO ePM1 70% (F7)					
Диаметр подключаемого воздуховода, мм	200						250					
Масса, кг	78	119	79	121	80	123	126	163	128	165	130	167
Эффективность рекуперации, %	83...92						83...96					
Тип рекуператора	Противоточный						Противоточный					
Материал рекуператора	Полистирол						Полистирол					
Класс энергоэффективности	A+	A+				A+	A+	A+				A+

Модель	Размеры, мм												
	D	A	A1	A2	A3	B	B1	B2	B3	H	H1	N	M
CIVIC EC DB 300 V.2	200	1200	867	166	1122	850	181	530	207	402	202	445	41
CIVIC EC DBE 300 V.2			764	218		1139			281		450	445	45
CIVIC EC DBE2 300 V.2			764	218		1139			281		450	445	45
CIVIC EC D1B 300 V.2			764	218		1139			281		450	445	45
CIVIC EC D1BE 300 V.2			764	218		1139			281		450	445	45
CIVIC EC D1BE2 300 V.2	764	218	1139	281	450	445	45						
CIVIC EC DB 500 V.2	250	1500	1135	186	1422	850	181	530	207	458	221	504	41
CIVIC EC DBE 500 V.2			964	268		1186			304		509	504	45
CIVIC EC DBE2 500 V.2			964	268		1186			304		509	504	45
CIVIC EC D1B 500 V.2			964	268		1186			304		509	504	45
CIVIC EC D1BE 500 V.2			964	268		1186			304		509	504	45
CIVIC EC D1BE2 500 V.2	964	268	1186	304	509	504	45						

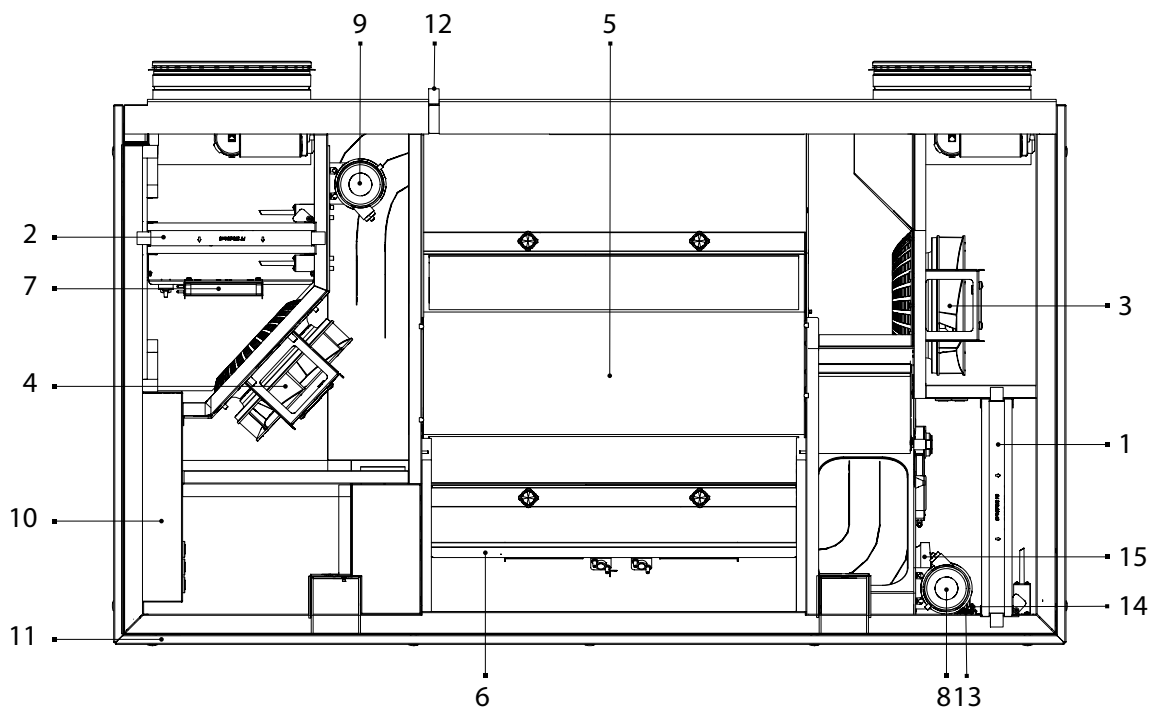
УСТАНОВКА С ГОРИЗОНТАЛЬНЫМИ ПАТРУБКАМИ (D)



УСТАНОВКА С ВЕРТИКАЛЬНЫМИ ПАТРУБКАМИ (D1)



## УСТРОЙСТВО И ПРИНЦИП РАБОТЫ



	CIVIC EC D(1)B V.2	CIVIC EC D(1)BE V.2	CIVIC EC D(1)BE2 V.2
1 Фильтр вытяжного воздуха	■	■	■
2 Фильтры приточного воздуха	■	■	■
3 Вытяжной вентилятор	■	■	■
4 Приточный вентилятор	■	■	■
5 Рекуператор	■	■	■
6 Электронагреватель догрева приточного воздуха			■
7 Электронагреватель преднагрева приточного воздуха		■	■
8 Прессостат контроля загрязненности вытяжного фильтра	■	■	■
9 Прессостат контроля загрязненности приточного фильтра	■	■	■
10 Блок управления	■	■	■
11 Декоративные панели	■	■	■
12 Дренажный патрубок	■	■	■
13 Датчик CO <sub>2</sub> (не входит в комплект поставки)	■	■	■
14 Датчик влажности FS2 (не входит в комплект поставки)	■	■	■
15 Датчик VOC (не входит в комплект поставки)	■	■	■

Загрязненный воздух из помещения поступает в установку, где очищается в вытяжном фильтре, далее воздух проходит через рекуператор и с помощью вытяжного вентилятора удаляется на улицу. Чистый холодный воздух с улицы по воздуховоду поступает в установку, где он очищается в приточном фильтре. Далее воздух проходит через рекуператор и с помощью приточного вентилятора подается в помещение.

Приточный воздух в рекуператоре нагревается за счет передачи холодному воздуху с улицы тепловой энергии, извлекаемой из теплого вытяжного воздуха. При этом воздушные потоки не перемешиваются. Рекуперация тепла обеспечивает уменьшение потерь тепловой энергии, что приводит к уменьшению затрат на обогрев помещений в холодный период года.

#### **При понижении температуры наружного воздуха ниже -3 °C возможно обмерзание рекуператора.**

Угрозой обмерзания считаются условия, когда температура вытяжного воздуха после рекуператора ниже +5 °C и приточного перед рекуператором ниже -3 °C для установок с преднагревом воздуха, и когда температура вытяжного воздуха за рекуператором ниже +3 °C для установок без преднагрева. После повышения температуры вытяжного воздуха установка возвращается к предыдущему режиму.

#### **Защита рекуператора от обмерзания**

- С помощью периодического отключения приточного вентилятора.
- С помощью обводного канала с байпасной заслонкой.
- С помощью автоматического включения электронагревателя преднагрева приточного воздуха.

При использовании обводного канала часть холодного воздуха, минуя рекуператор, поступает в помещение, при этом снижается степень рекуперации тепла.

При снижении скорости приточного вентилятора происходит разбалансировка воздухообмена в помещении, вплоть до его нехватки.

Использование интегрированного нагревателя преднагрева позволяет обеспечить постоянную температуру и объём приточного воздуха при низкой температуре окружающей среды. При этом сохраняется рекуперация тепла комнатного воздуха, а энергия, затрачиваемая при работе предварительного нагревателя, снижает нагрузку на систему отопления помещения.

#### **Нагреватели**

В зависимости от модели установка оборудована электронагревателями преднагрева и догрева приточного воздуха (CIVIC EC D(1)BE2) или только преднагрева (CIVIC EC D(1)BE).

Электронагреватель преднагрева предназначен для предотвращения обмерзания рекуператора, расположен в приточном канале перед рекуператором.

Электронагреватель догрева расположен в приточном канале после рекуператора.

#### **Отвод конденсата**

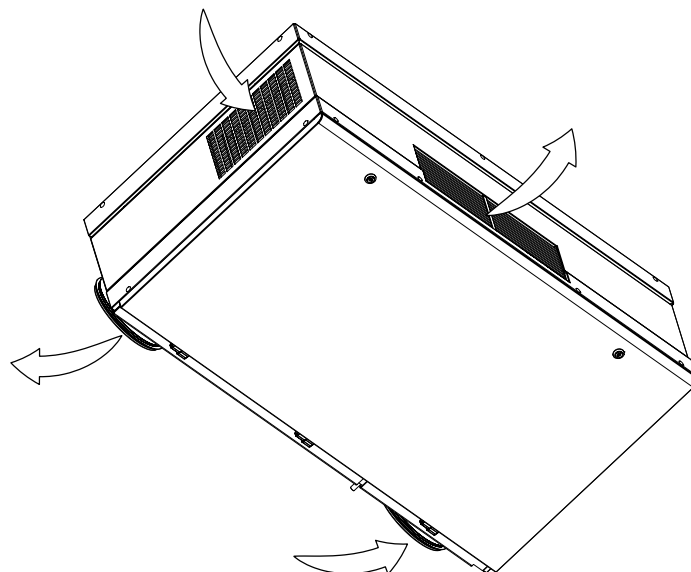
В процессе работы в установке с рекуперацией тепла из-за разницы температур приточного и вытяжного воздуха образуется конденсат, который собирается в поддоне и удаляется оттуда через дренажный патрубок

#### **Дополнительное оборудование**

Дополнительное оборудование не входит в комплект поставки, приобретается отдельно.

- датчик уровня влажности FS2;
- датчик CO<sub>2</sub>;
- датчик качества воздуха VOC.

#### **Перемещение воздуха в установке**





## МОНТАЖ И ПОДГОТОВКА К РАБОТЕ



**ПЕРЕД МОНТАЖОМ УБЕДИТЕСЬ, ЧТО КОРПУС НЕ СОДЕРЖИТ ПОСТОРОННИХ ПРЕДМЕТОВ, НАПРИМЕР, ПЛЕНКИ ИЛИ БУМАГИ**



**ВЫПОЛНЯЙТЕ МОНТАЖ ТАКИМ ОБРАЗОМ, ЧТОБЫ ОБЕСПЕЧИТЬ ДОСТУП К ИЗДЕЛИЮ ДЛЯ ПРОВЕДЕНИЯ РАБОТ ПО ОБСЛУЖИВАНИЮ ИЛИ РЕМОНТУ**

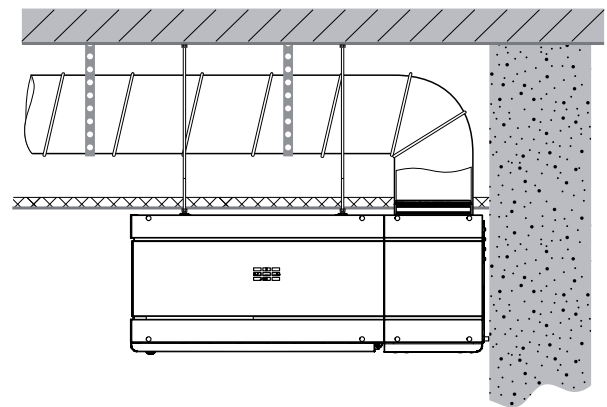
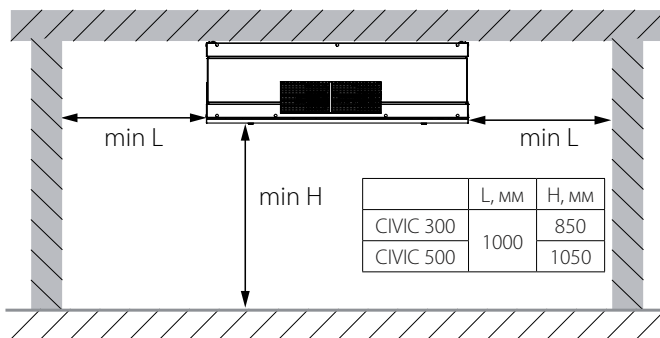


**ПОВЕРХНОСТЬ ДЛЯ МОНТАЖА ИЗДЕЛИЯ ДОЛЖНА БЫТЬ РОВНОЙ. МОНТАЖ НА НЕРОВНОЙ ПОВЕРХНОСТИ МОЖЕТ ПРИВЕСТИ К ПЕРЕКОСУ КОРПУСА ИЗДЕЛИЯ И ПРЕПЯТСТВОВАТЬ НАДЛЕЖАЩЕЙ ЭКСПЛУАТАЦИИ**

**ВНИМАНИЕ!** До начала монтажных работ необходимо проложить необходимые провода и кабели к месту крепления установки.

Крепежные изделия для монтажа установки не входят в комплект поставки, приобретаются отдельно. При подборе крепежа необходимо учитывать материал монтажной поверхности и вес установки (см. технические характеристики установки). Подбор крепежа должен проводить специалист монтажной организации.

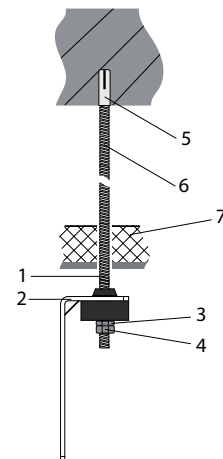
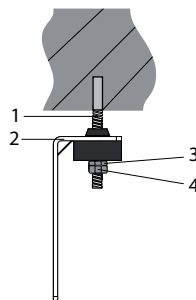
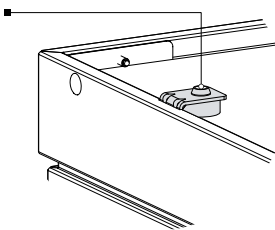
Установка может быть подвешена на резьбовых анкерных шпильках или жестко закреплена на горизонтальной поверхности с помощью анкерных болтов.



Для подвешивания установки предусмотрены монтажные кронштейны.

Крепление в несущем перекрытии      Крепление сквозь подвесной потолок

Отверстие для крепления установки на монтажную поверхность



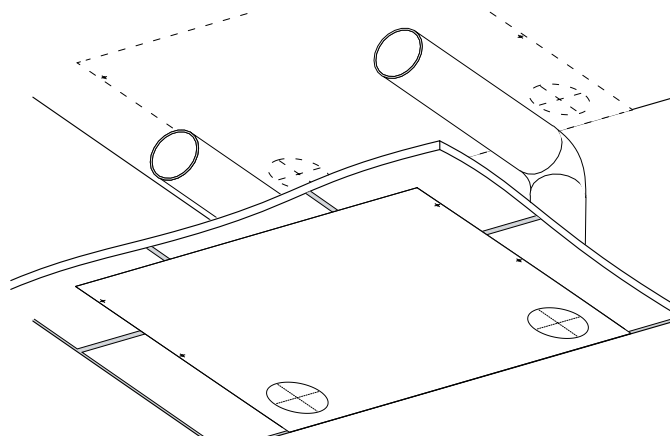
1 – анкерный болт; 2 – монтажный кронштейн; 3 – гайка; 4 – контргайка; 5 – анкер-втулка; 6 – шпилька резьбовая; 7 – подвесной потолок.

**Обязательно используйте две гайки!**

Для обеспечения оптимальной производительности установки и уменьшения аэродинамических потерь, связанных с турбулентностью воздушного потока, присоедините прямой участок воздуховода к обоим патрубкам установки. Минимальная рекомендуемая длина прямых участков — 1 диаметр воздуховода со стороны входа воздуха и 3 диаметра со стороны выхода воздуха. При отсутствии или небольшой длине воздуховодов на одном или нескольких патрубках установки необходимо защитить внутренние части установки от попадания посторонних предметов. Например, установите решетку или другое защитное устройство с размером стороны ячейки не более 12,5 мм для предотвращения свободного доступа к вентиляторам.

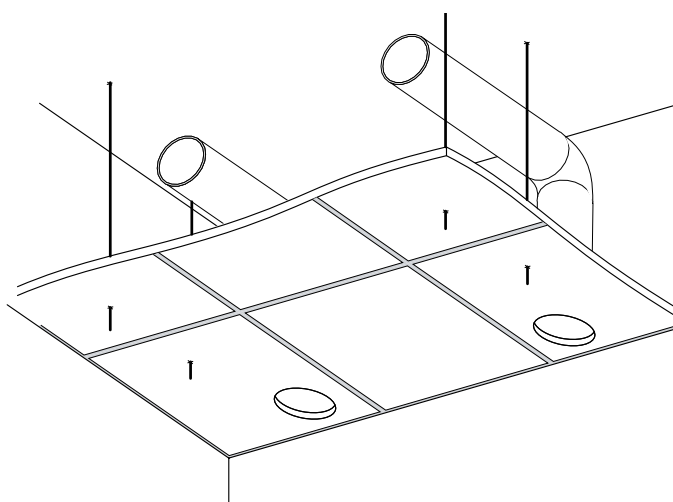
**МОНТАЖ УСТАНОВКИ С ВЕРТИКАЛЬНЫМИ ПАТРУБКАМИ**

С помощью шаблона сделайте разметку отверстий на несущем перекрытии, подвесном потолке.



Подготовьте отверстия для подключения воздуховодов  $\varnothing 220$  мм (CIVIC 300) или  $\varnothing 270$  мм (CIVIC 500).

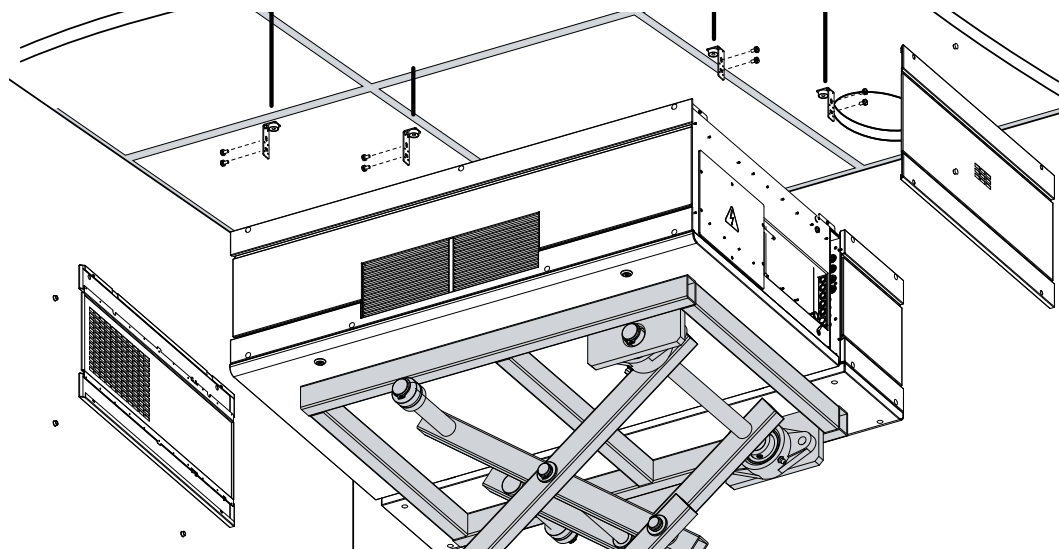
Установите в несущем перекрытии резьбовые шпильки и сделайте соответствующие сквозные отверстия в подвесном потолке..



Для доступа к монтажным кронштейнам отсоедините боковые декоративные панели, сняв заглушки.

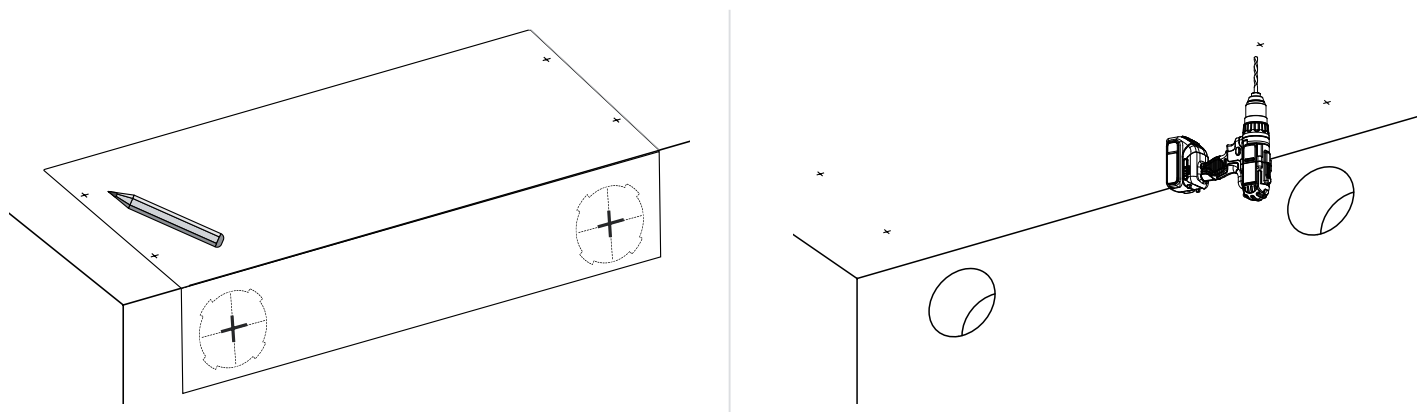
Закрепите установку с помощью кронштейнов одновременно соединяя патрубки установки с воздуховодами.

Подсоедините декоративные панели и заглушки.



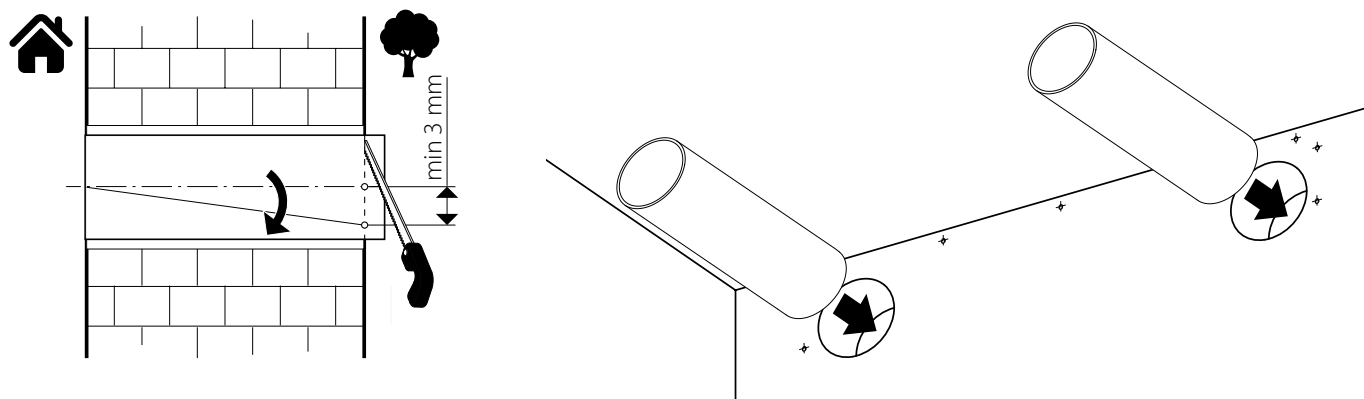
### МОНТАЖ УСТАНОВКИ С ГОРИЗОНТАЛЬНЫМИ ПАТРУБКАМИ

Разметьте отверстия с помощью шаблона. По выполненной разметке просверлите крепежные отверстия и сквозные отверстия в стене для установки воздухопроводов  $\varnothing$  230 мм (CIVIC 300) или  $\varnothing$  290 мм (CIVIC 500).

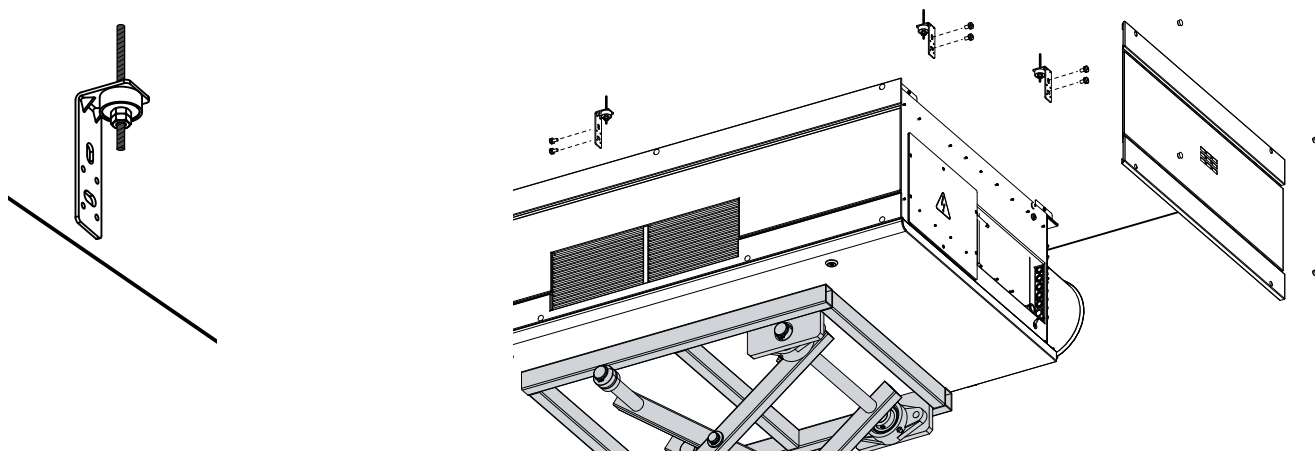


Установите воздухопроводы в стене (приобретаются отдельно). Для предотвращения обмерзания стены воздухопроводы необходимо теплоизолировать. Вставьте воздухопроводы в отверстия, обеспечив минимальный уклон воздухопровода 3 мм вниз в сторону улицы. Используйте клинья из пенопласта (приобретаются отдельно).

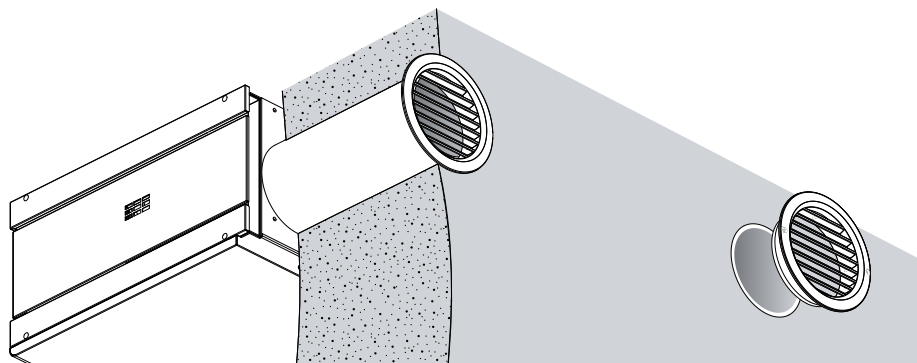
Обрежьте воздухопроводы вровень с внешней стеной здания для монтажа вентиляционных решеток (приобретаются отдельно). Подогнать длину воздухопровода можно до и после его установки в стене. В первом случае необходимо просчитать необходимую длину до монтажа, а во втором — иметь доступ для подгонки длины воздухопровода с наружной стороны стены после его установки и фиксации.



Для доступа к монтажным кронштейнам отсоедините боковые декоративные панели, сняв заглушки.  
Установите кронштейны на потолке.  
Соедините патрубки установки с воздухопроводами в стене и закрепите установку на кронштейнах.  
Присоедините декоративные панели и заглушки.

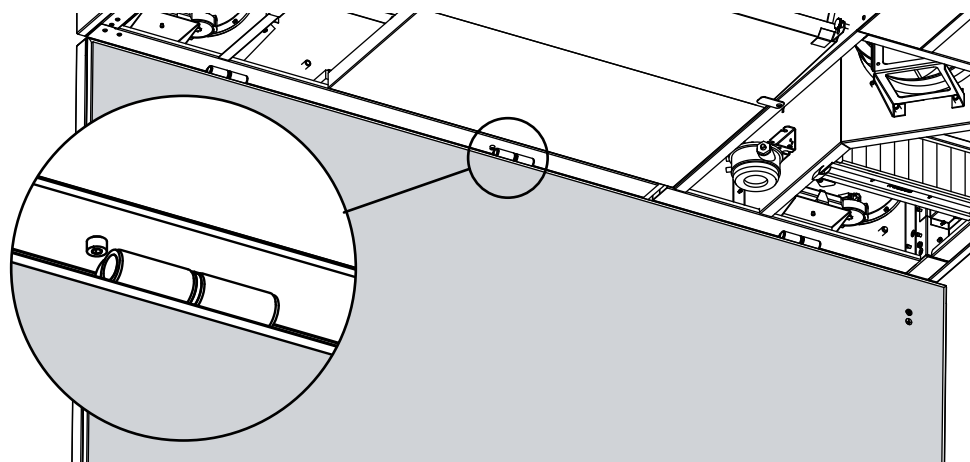


Закрепите наружные вентиляционные решетки на внешней стене здания.  
Решетки не входят в комплект поставки, приобретаются отдельно.



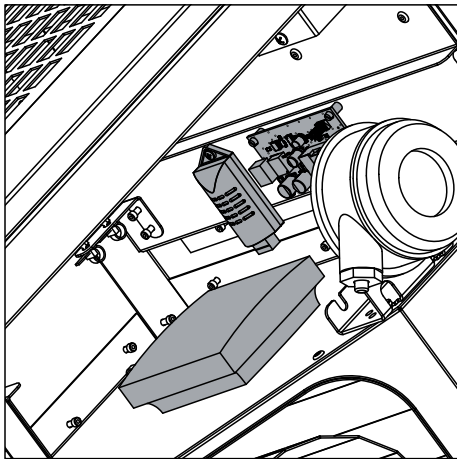
### ДЕМОНТАЖ ОТКИДНОЙ ДВЕРКИ

При необходимости откидную дверку можно снять.  
Перед снятием дверки необходимо открутить стопорный винт и отсоединить ограничительные тросики.

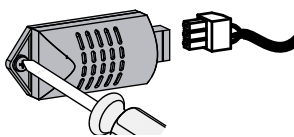


**ВНИМАНИЕ!** Обязательно установите стопорный винт при навешивании дверцы для предотвращения её соскальзывания.

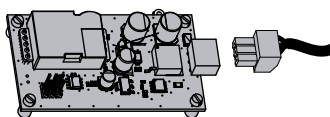
**МОНТАЖ И ПОДКЛЮЧЕНИЕ ДАТЧИКОВ ВЛАЖНОСТИ, УГЛЕКИСЛОГО ГАЗА (CO<sub>2</sub>), КАЧЕСТВА ВОЗДУХА (VOC)**



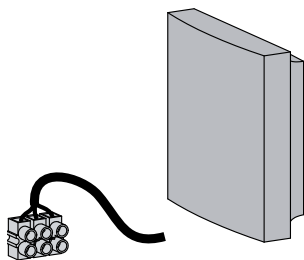
Датчики не входят в комплект поставки, заказываются отдельно. Датчики влажности, CO<sub>2</sub>, VOC необходимо устанавливать на стенке вытяжного канала перед рекуператором.



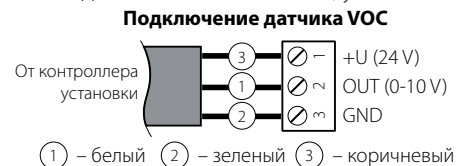
Датчик влажности FS2 подключается к установленному на кабеле разъему (устанавливается изготовителем).



Закрепите плату датчика CD-3 на перегородке и подключите кабель с разъемом (устанавливается изготовителем).



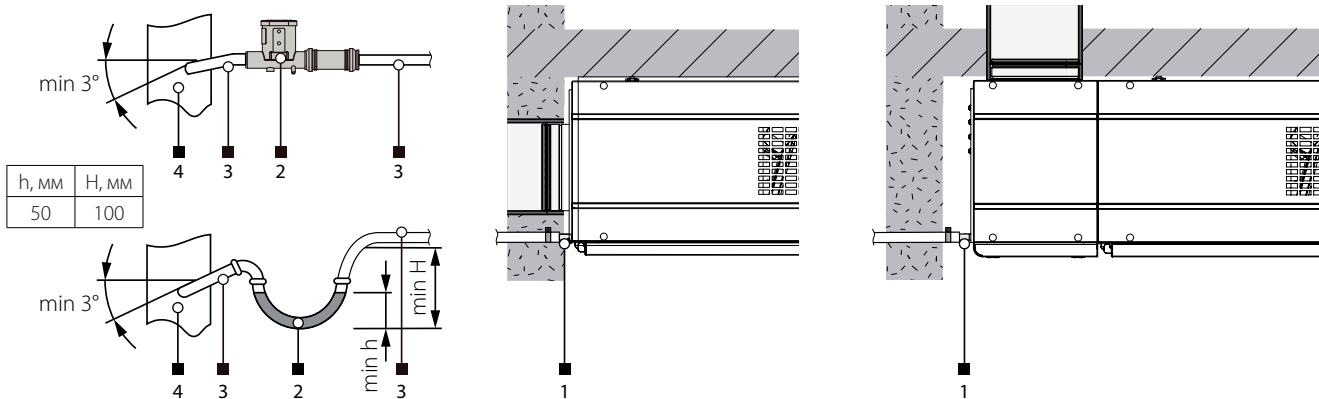
Для установки датчика VOC разберите датчик в соответствии с инструкцией, прилагаемой с ним в комплекте. Закрепите винтами корпус датчика на перегородке. Подключите датчик согласно схеме, указанной ниже.



Соберите датчик в обратном порядке.

**ОРГАНИЗАЦИЯ ОТВОДА КОНДЕНСАТА**

В установке предусмотрен поддон для сбора и отвода конденсата за пределы установки с помощью дренажной трубки. Необходимо соединить выходящую из установки трубку с системой канализации.



**ВНИМАНИЕ!** Для обеспечения стока воды трубы должны быть смонтированы с уклоном не менее 3°. Убедитесь, что вода стекает в систему канализации, иначе возможно накопление конденсата внутри установки, что, в свою очередь, может привести к выходу из строя оборудования и попаданию воды в помещение. Система отвода конденсата предназначена для эксплуатации в помещениях с температурой выше 0 °C! Если температура ниже 0 °C, система отвода конденсата должна быть теплоизолирована и оборудована подогревом.

## ПОДКЛЮЧЕНИЕ К ЭЛЕКТРОСЕТИ



**ПЕРЕД ПРОВЕДЕНИЕМ ЛЮБЫХ РАБОТ НЕОБХОДИМО ОТКЛЮЧИТЬ СЕТЬ ЭЛЕКТРОПИТАНИЯ.**  
**ПОДКЛЮЧЕНИЕ ИЗДЕЛИЯ К СЕТИ ДОЛЖЕН ОСУЩЕСТВЛЯТЬ КВАЛИФИЦИРОВАННЫЙ ЭЛЕКТРИК.**  
**НОМИНАЛЬНЫЕ ЗНАЧЕНИЯ ЭЛЕКТРИЧЕСКИХ ПАРАМЕТРОВ ИЗДЕЛИЯ ПРИВЕДЕНЫ НА НАКЛЕЙКЕ ИЗГОТОВИТЕЛЯ**

**Изделие предназначено для подключения к электросети с параметрами, указанными в технических характеристиках.**

- Изделие должно быть подключено с помощью изолированных проводников (кабеля, проводов). При выборе сечения проводников необходимо учитывать максимально допустимый ток нагрузки, а также температуру нагрева провода, зависящую от типа провода, его изоляции, длины и способа прокладки.
- На внешнем вводе должен быть установлен встроенный в стационарную сеть электроснабжения автоматический выключатель, разрывающий электрическую цепь в случае короткого замыкания или перегрузки. Место установки внешнего выключателя должно обеспечивать свободный доступ для оперативного отключения изделия. Номинальный ток автоматического выключателя должен быть выше максимального тока потребления изделия (см. «Технические характеристики»). Рекомендуется выбирать номинальный ток автоматического выключателя из стандартного ряда, следующий после максимального тока подключаемого изделия. Автоматический выключатель не входит в комплект поставки, приобретается отдельно.

## ПОДКЛЮЧЕНИЕ ДОПОЛНИТЕЛЬНЫХ ВНЕШНИХ УПРАВЛЯЮЩИХ УСТРОЙСТВ

Для доступа к клеммной колодке открутите винты на боковой панели и снимите ее.

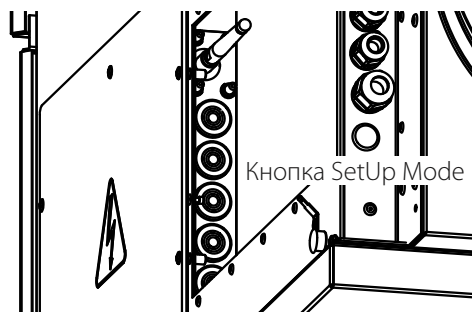
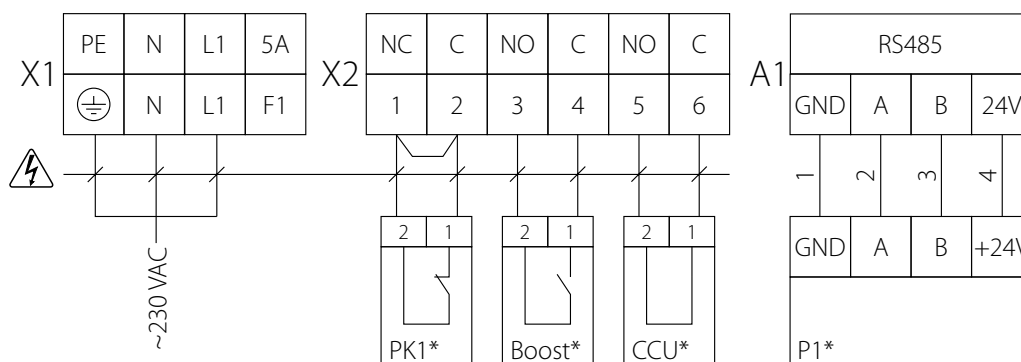


Схема внешних электрических подключений S21



Обозначение на схеме	Наименование устройства	Тип кабеля	Тип контакта	Примечание
PK1*	Пульт пожарной сигнализации	2x0,75 мм <sup>2</sup>	NC	Перемиčku видалити
CCU*	Управление охладителем	2x0,75 мм <sup>2</sup>	NO	3 A, ~250 AC
P1*	Внешняя панель управления	4x0,5 мм <sup>2</sup>		Максимальная длина кабеля 10 м
Boost*	Контакт вкл./выкл., режим Boost	2x0,75 мм <sup>2</sup>	NO	
F1	Предохранитель 5A			5x20, повільний

\*Пристрої, які підключаються додатково, не входять до комплекту постачання, замовляються окремо.

## ТЕХНИЧЕСКОЕ ОБСЛУЖИВАНИЕ



**ТЕХНИЧЕСКОЕ ОБСЛУЖИВАНИЕ ИЗДЕЛИЯ РАЗРЕШЕНО ТОЛЬКО ПОСЛЕ ОТКЛЮЧЕНИЯ ЕГО ОТ СЕТИ ЭЛЕКТРОПИТАНИЯ.  
УБЕДИТЕСЬ, ЧТО ИЗДЕЛИЕ ОТКЛЮЧЕНО ОТ СЕТИ ЭЛЕКТРОПИТАНИЯ ПЕРЕД УДАЛЕНИЕМ ЗАЩИТЫ**

Техническое обслуживание установки необходимо производить 3-4 раза в год. Оно включает в себя общую чистку установки и следующие работы:

### 1. Техобслуживание фильтров.

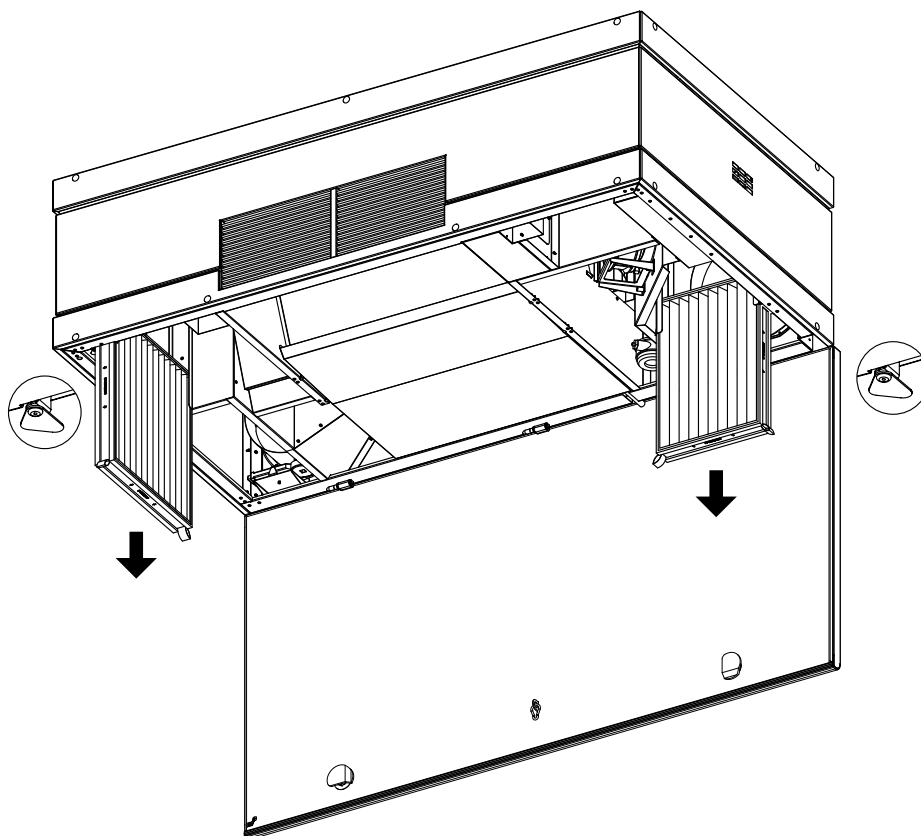
Грязные фильтры повышают сопротивление воздуха, что приводит к уменьшению подачи приточного воздуха в помещение. Фильтры необходимо чистить по мере засорения, но не реже 3-4 раз в год.

По истечении 3000 рабочих часов контроллер установки генерирует сообщение о необходимости заменить или очистить фильтры, после чего необходимо произвести чистку или замену фильтров и обнулить их таймер.

Разрешается очистка фильтров пылесосом. После двухразовой очистки фильтры необходимо заменить. Для приобретения новых фильтров обратитесь к продавцу установки.

Последовательность извлечения фильтров:

1. Отключите установку от электросети.
2. Откройте дверцу ключом.
3. Освободите фильтры, повернув фиксаторы.
4. Извлеките фильтры, потянув их на себя.
5. После технического обслуживания установите фильтры в обратном порядке.

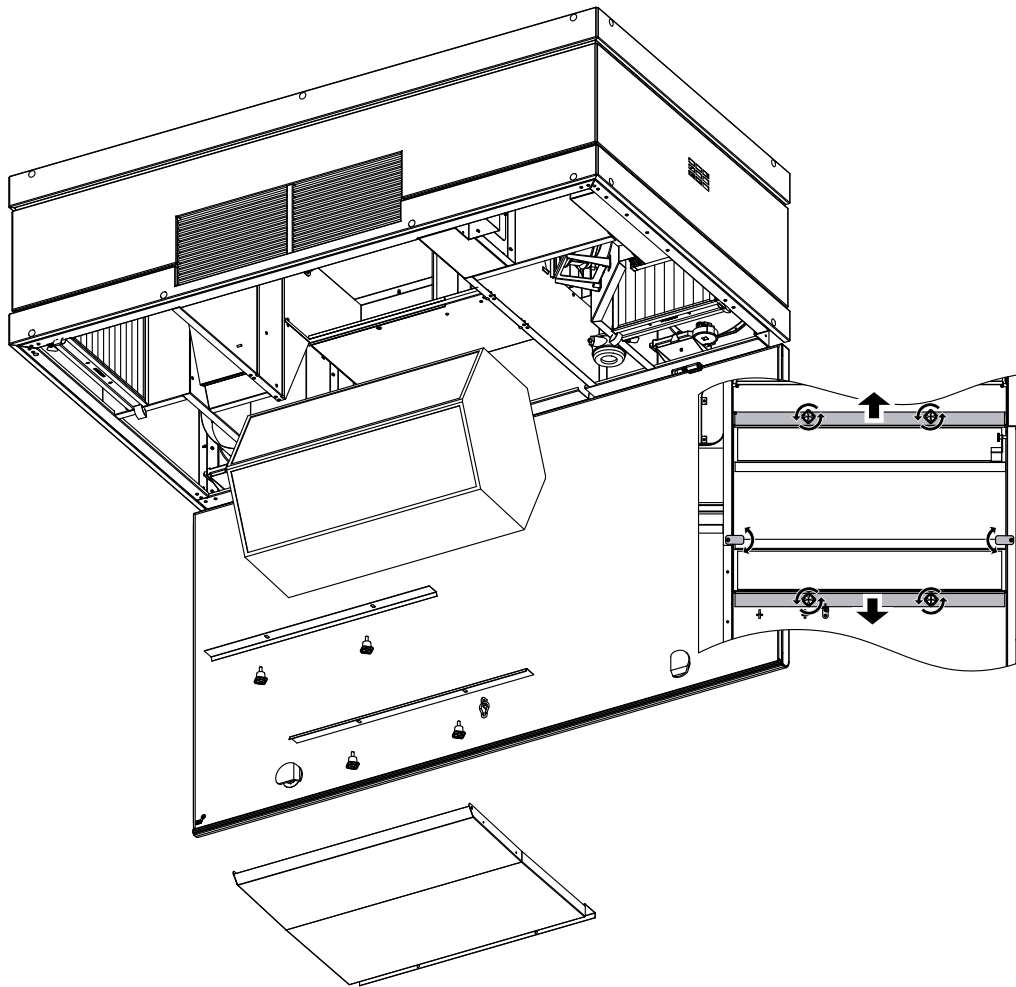


## 2. Техобслуживание рекуператора (1 раз в год).

Даже при регулярном техобслуживании фильтров на рекуператоре могут накапливаться пылевые отложения. Для поддержания высокой эффективности рекуперации необходимо регулярно очищать рекуператор. Для очистки рекуператора извлеките его из установки и очистите его сжатым воздухом или пылесосом. Затем установите рекуператор в установку.

Последовательность извлечения рекуператора:

1. Отключите установку от электросети.
2. Откройте дверцу ключом.
3. Отсоедините шланг от дренажного патрубка и извлеките поддон для сбора конденсата, потянув его на себя и вниз.
4. Отвинтите винты на планках, удерживающих рекуператор.
5. Освободите рекуператор, повернув фиксаторы.
6. Извлеките рекуператор, потянув его на себя.
7. После техобслуживания установите рекуператор в обратном порядке.



## 3. Техобслуживание вентиляторов (1 раз в год).

Даже при регулярном выполнении работ по техобслуживанию фильтров и рекуператора в вентиляторах могут накапливаться пылевые отложения, что приводит к уменьшению производительности вентиляторов и подачи приточного воздуха в помещение.

Для очистки вентиляторов воспользуйтесь мягкой материей, щеткой или сжатым воздухом. Не применяйте для очистки воду, агрессивные растворители, острые предметы и т. д. во избежание повреждения крыльчатки.

## 4. Техобслуживание воздухозаборных устройств притока свежего воздуха (2 раза в год).

Листья и другие загрязнения могут засорить приточную решетку и снизить производительность установки и количество подачи приточного воздуха. Проверяйте приточную решетку дважды в год, очищайте по мере необходимости.

## 5. Техобслуживание системы воздухопроводов (каждые 5 лет).

Даже при регулярном выполнении всех вышеуказанных работ по техобслуживанию установки внутри воздухопроводов могут накапливаться пылевые отложения, что приводит к снижению качества воздуха и производительности установки. Техническое обслуживание воздухопроводов состоит в их периодической очистке или замене.

## 6. Техническое обслуживание блока управления (по мере необходимости).

Блок управления расположен внутри корпуса установки. Для доступа к блоку управления открутите винты крепления на панели и снимите крышку блока управления.



## УСТРАНЕНИЕ НЕИСПРАВНОСТЕЙ

ВОЗНИКШАЯ ПРОБЛЕМА	ВЕРОЯТНЫЕ ПРИЧИНЫ	СПОСОБ УСТРАНЕНИЯ
При включении установки вентилятор(-ы) не запускаются.	Не подключена сеть электропитания.	Убедитесь, что сеть электропитания подключена правильно, в противном случае устраните ошибку подключения.
	Заклинил двигатель, загрязнены лопасти.	Выключите установку. Устраните причину заклинивания вентилятора. Очистите лопасти. Перезапустите установку.
	Возникла системная авария. Перечень системных аварий указан в руководстве пользователя панели управления.	Определите системную аварию, перейдя на страницу активных аварийных сообщений, и устраните аварию. В случае невозможности самостоятельно устранить системную аварию обратитесь в сервисный центр.
Срабатывание автоматического выключателя при включении установки.	Увеличенное потребление электрического тока из-за наличия короткого замыкания в электрической цепи.	Выключите установку. Обратитесь в сервисный центр.
Низкий расход воздуха.	Низкая установленная скорость вентилятора.	Установите более высокую скорость.
	Фильтры, вентиляторы или рекуператор засорены.	Очистите или замените фильтры; очистите вентиляторы и рекуператор.
	Элементы вентиляционной системы (воздуховоды, диффузоры, жалюзи, решетки) засорены, повреждены или закрыты.	Очистите или замените элементы вентиляционной системы (воздуховоды, диффузоры, жалюзи, решетки).
Холодный приточный воздух.	Вытяжной фильтр засорен.	Очистите или замените вытяжной фильтр.
	Рекуператор засорен.	Очистите рекуператор.
Повышенный шум, вибрация.	Засорена крыльчатка (крыльчатки).	Очистите крыльчатку (крыльчатки).
	Ослаблена затяжка винтовых соединений вентиляторов или корпуса.	Затяните винтовые соединения вентиляторов или корпуса до упора.
	Отсутствие виброгасящих вставок на патрубках присоединения воздуховодов.	Установите виброгасящие резиновые вставки.

## ПРАВИЛА ХРАНЕНИЯ И ТРАНСПОРТИРОВКИ

- Хранить изделие необходимо в заводской упаковке в сухом вентилируемом помещении при температуре +5 °C...+40 °C и относительной влажности не выше 70 %.
- Наличие в воздухе паров и примесей, вызывающих коррозию и нарушающих изоляцию и герметичность соединений, не допускается.
- Для погрузочно-разгрузочных работ используйте соответствующую подъемную технику для предотвращения возможных повреждений изделия.
- Во время погрузочно-разгрузочных работ выполняйте требования перемещений для данного типа грузов.
- Транспортировать разрешается любым видом транспорта при условии защиты изделия от атмосферных осадков и механических повреждений. Транспортировка изделия разрешена только в рабочем положении.
- Погрузка и разгрузка должны производиться без резких толчков и ударов.
- Перед первым включением после транспортировки при низких температурах изделие необходимо выдержать при температуре эксплуатации не менее 3-4 часов.

## ГАРАНТИИ ИЗГОТОВИТЕЛЯ

Изготовитель устанавливает гарантийный срок изделия длительностью 24 месяца с даты продажи изделия через розничную торговую сеть при условии выполнения пользователем правил транспортировки, хранения, монтажа и эксплуатации изделия. В случае появления нарушений в работе изделия по вине изготовителя в течение гарантийного срока пользователь имеет право на бесплатное устранение недостатков изделия посредством осуществления изготовителем гарантийного ремонта. Гарантийный ремонт состоит в выполнении работ, связанных с устранением недостатков изделия, для обеспечения возможности использования такого изделия по назначению в течение гарантийного срока. Устранение недостатков осуществляется посредством замены или ремонта комплектующих или отдельной комплектующей изделия.

### Гарантийный ремонт не включает в себя:

- периодическое техническое обслуживание;
- монтаж/демонтаж изделия;
- настройку изделия.

Для проведения гарантийного ремонта пользователь должен предоставить изделие, руководство пользователя с отметкой о дате продажи и расчетный документ, подтверждающий факт покупки.

Модель изделия должна соответствовать модели, указанной в руководстве пользователя.

По вопросам гарантийного обслуживания обращайтесь к продавцу.

### Гарантия изготовителя не распространяется на нижеприведенные случаи:

- непредоставление пользователем изделия в комплектности, указанной в руководстве пользователя, в том числе демонтаж пользователем комплектующих изделия;
- несоответствие модели, марки изделия данным, указанным на упаковке изделия и в руководстве пользователя;
- несвоевременное техническое обслуживание изделия;
- наличие внешних повреждений корпуса (повреждениями не являются внешние изменения изделия, необходимые для его монтажа) и внутренних узлов изделия;
- внесение в конструкцию изделия изменений или осуществление доработок изделия;
- замена и использование узлов, деталей и комплектующих изделия, не предусмотренных изготовителем;
- использование изделия не по назначению;
- нарушение пользователем правил монтажа изделия;
- нарушение пользователем правил управления изделием;
- подключение изделия к электрической сети с напряжением, отличным от указанного в руководстве пользователя;
- выход изделия из строя вследствие скачков напряжения в электрической сети;
- осуществление пользователем самостоятельного ремонта изделия;
- осуществление ремонта изделия лицами, не уполномоченными на то изготовителем;
- истечение гарантийного срока изделия;
- нарушение пользователем установленных правил перевозки изделия;
- нарушение пользователем правил хранения изделия;
- совершение третьими лицами противоправных действий по отношению к изделию;
- выход изделия из строя вследствие возникновения обстоятельств непреодолимой силы (пожара, наводнения, землетрясения, войны, военных действий любого характера, блокады);
- отсутствие пломб, если наличие таковых предусмотрено руководством пользователя;
- непредоставление руководства пользователя с отметкой о дате продажи изделия;
- отсутствие расчетного документа, подтверждающего факт покупки изделия.



**ВЫПОЛНЯЙТЕ ТРЕБОВАНИЯ ДАННОГО РУКОВОДСТВА ПОЛЬЗОВАТЕЛЯ ДЛЯ ОБЕСПЕЧЕНИЯ ДЛИТЕЛЬНОЙ БЕСПЕРЕБОЙНОЙ РАБОТЫ ИЗДЕЛИЯ**



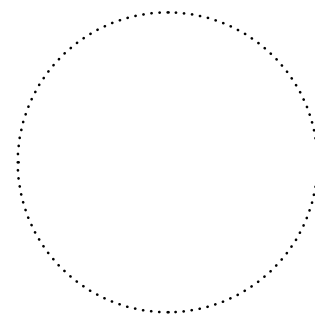
**ГАРАНТИЙНЫЕ ТРЕБОВАНИЯ ПОЛЬЗОВАТЕЛЯ РАССМАТРИВАЮТСЯ ПОСЛЕ ПРЕДЪЯВЛЕНИЯ ИМ ИЗДЕЛИЯ, ГАРАНТИЙНОГО ТАЛОНА, РАСЧЕТНОГО ДОКУМЕНТА И РУКОВОДСТВА ПОЛЬЗОВАТЕЛЯ С ОТМЕТКОЙ О ДАТЕ ПРОДАЖИ**

**СВИДЕТЕЛЬСТВО О ПРИЕМКЕ**

Тип изделия	Децентрализованная приточно-вытяжная установка
Модель	
Серийный номер	
Дата выпуска	
Клеймо приемщика	

**ИНФОРМАЦИЯ О ПРОДАВЦЕ**

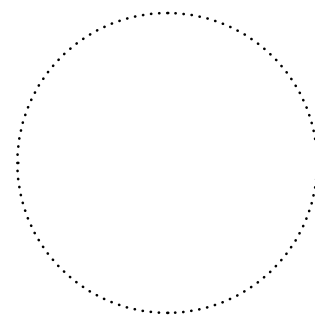
Название магазина	
Адрес	
Телефон	
E-mail	
Дата покупки	
Изделие в полной комплектации с руководством пользователя получил, с условиями гарантии ознакомлен и согласен.	
Подпись покупателя	



Место для печати продавца

**СВИДЕТЕЛЬСТВО О МОНТАЖЕ**

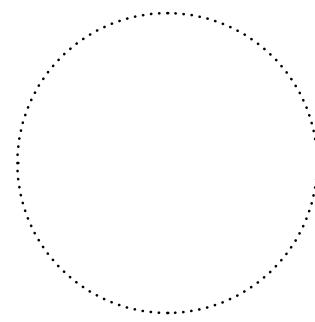
Изделие _____ установлено в соответствии с требованиями данного руководства пользователя.	
Название фирмы	
Адрес	
Телефон	
Ф. И. О. установщика	
Дата монтажа:	Подпись:
Работы по монтажу изделия соответствуют требованиям всех применимых местных и национальных строительных, электрических и технических норм и стандартов. Замечаний к работе изделия не имею.	
Подпись:	



Место для печати установщика

**ГАРАНТИЙНЫЙ ТАЛОН**

Тип изделия	Децентрализованная приточно-вытяжная установка
Модель	
Серийный номер	
Дата выпуска	
Дата покупки	
Гарантийный срок	
Продавец	



Место для печати продавца

