



ПРИТОЧНО-ВЫТЯЖНАЯ УСТАНОВКА



CIVIC EC DB 300
CIVIC EC DBE 300
CIVIC EC DBE2 300
CIVIC EC D1B 300
CIVIC EC D1BE 300
CIVIC EC D1BE2 300

CIVIC EC DB 500
CIVIC EC DBE 500
CIVIC EC DBE2 500
CIVIC EC D1B 500
CIVIC EC D1BE 500
CIVIC EC D1BE2 500

RU

РУКОВОДСТВО ПОЛЬЗОВАТЕЛЯ

СОДЕРЖАНИЕ

Требования безопасности.....	2
Назначение.....	4
Комплект поставки.....	4
Структура условного обозначения.....	4
Технические характеристики.....	5
Устройство и принцип работы.....	7
Монтаж и подготовка к работе.....	10
Подключение к электросети.....	18
Техническое обслуживание.....	19
Устранение неисправностей.....	21
Правила хранения и транспортировки.....	21
Гарантии изготовителя.....	22
Свидетельство о приемке.....	23
Информация о продавце.....	23
Свидетельство о монтаже.....	23
Гарантийный талон.....	23

Настоящее руководство пользователя является основным эксплуатационным документом, предназначено для ознакомления технического, обслуживающего и эксплуатирующего персонала.

Руководство пользователя содержит сведения о назначении, составе, принципе работы, конструкции и монтаже изделия (-ий) CIVIC EC D(1)B(E; E2) и всех его (их) модификаций.

Технический и обслуживающий персонал должен иметь теоретическую и практическую подготовку относительно систем вентиляции и выполнять работы в соответствии с правилами охраны труда и строительными нормами и стандартами, действующими на территории государства.

ТРЕБОВАНИЯ БЕЗОПАСНОСТИ

Изделие не предназначено для использования лицами (включая детей) с пониженными физическими, сенсорными или умственными способностями при отсутствии у них жизненного опыта или знаний, если они не находятся под присмотром или не проинструктированы об использовании изделия лицом, ответственным за их безопасность. Дети должны находиться под присмотром для недопущения игр с изделием.

Данным изделием могут пользоваться дети 8 лет и старше, а также лица с ограниченными физическими, сенсорными или умственными возможностями или с недостаточным опытом и знаниями при условии, что они при этом находятся под присмотром или проинструктированы по безопасному использованию изделия и осознают возможные риски.

Детям запрещается играть с данным изделием.

Очистку и обслуживание изделия не должны выполнять дети без присмотра.

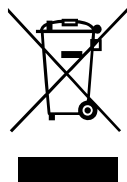
Убедитесь, что изделие отключено от сети питания перед удалением защиты.

При повреждении шнура питания его замену во избежание опасности должны производить изготовитель, сервисная служба или подобный квалифицированный персонал.

Должны быть предприняты меры предосторожности для того, чтобы избежать обратного потока газов в помещение из открытых дымоходов или устройств, сжигающих топливо.

Запрещается крепить изделие на опоре, используя клей и клеящие составы. Используйте только метод крепежа, указанный в «Руководстве пользователя».

Подключение к электросети необходимо осуществлять через средство отключения, имеющее разрыв контактов на всех полюсах, обеспечивающее полное отключение при условиях перенапряжения категории III, встроенное в стационарную проводку в соответствии с правилами устройства электроустановок.



**ПО ОКОНЧАНИИ ЭКСПЛУАТАЦИИ ИЗДЕЛИЕ ПОДЛЕЖИТ
ОТДЕЛЬНОЙ УТИЛИЗАЦИИ.
НЕ УТИЛИЗИРУЙТЕ ИЗДЕЛИЕ ВМЕСТЕ С
НЕОТСОРТИРОВАННЫМИ БЫТОВЫМИ ОТХОДАМИ**

Все работы, описанные в данном руководстве, должны быть выполнены опытными специалистами, прошедшими обучение и практику по установке, монтажу, подключению к электросети и техническому обслуживанию вентиляционных установок.

Не пытайтесь самостоятельно устанавливать изделие, подключать к электросети и производить техническое обслуживание. Это небезопасно и невозможно без специальных знаний.

Перед проведением любых работ необходимо отключить сеть электропитания.

При монтаже и эксплуатации изделия должны выполняться требования руководства, а также требования всех применимых местных и национальных строительных, электрических и технических норм и стандартов.

Все действия, связанные с подключением, настройкой, обслуживанием и ремонтом изделия, проводить только при снятом напряжении сети.

К монтажу допускаются лица, имеющие право самостоятельной работы на электроустановках с напряжением электропитания до 1000 В, после изучения данного руководства пользователя.

Перед установкой изделия убедитесь в отсутствии видимых повреждений крыльчатки, корпуса, решетки, а также в отсутствии в корпусе изделия посторонних предметов, которые могут повредить лопасти крыльчатки.

Во время монтажа изделия не допускайте сжатия корпуса! Деформация корпуса может привести к заклиниванию крыльчатки и повышенному шуму.

Запрещается использовать изделие не по назначению и подвергать его каким-либо модификациям и доработкам.

Не допускается подвергать изделие неблагоприятным атмосферным воздействиям (дождь, солнце и т. п.).

Перемещаемый в системе воздух не должен содержать пыли, твердых примесей, а также липких веществ и волокнистых материалов.

Запрещается использовать изделие в легковоспламеняющейся или взрывоопасной среде, содержащей, например, пары спирта, бензина, инсектицидов.

Не закрывайте и не загораживайте всасывающее и выпускное отверстия изделия, чтобы не мешать оптимальному потоку воздуха.

Не садитесь на изделие и не кладите на него какие-либо предметы.

Информация, указанная в данной инструкции, является верной на момент подготовки документа. Из-за непрерывного развития продукции компания оставляет за собой право

в любой момент вносить изменения в технические характеристики, конструкцию или комплектацию изделия.

Не дотрагивайтесь до изделия мокрыми или влажными руками.

Не дотрагивайтесь до изделия, будучи босиком.

ПЕРЕД МОНТАЖОМ ДОПОЛНИТЕЛЬНЫХ ВНЕШНИХ УСТРОЙСТВ ОЗНАКОМЬТЕСЬ С СООТВЕТСТВУЮЩИМИ РУКОВОДСТВАМИ ПОЛЬЗОВАТЕЛЯ.

НАЗНАЧЕНИЕ

Изделие предназначено для создания воздухообмена посредством механической вентиляции в офисах, гостиницах, кафе, конференц-залах и других общественных помещениях, а также рекуперации тепловой энергии удаляемого из помещения воздуха для подогрева приточного очищенного воздуха.

Изделие не предназначено для организации вентиляции в помещениях с повышенной влажностью (бассейны, сауны, оранжереи и т. д.).

Изделие представляет собой устройство по сбережению тепловой энергии посредством рекуперации тепла и является одним из элементов энергосберегающих технологий помещений. Установка является комплектующим изделием и не подлежит автономной эксплуатации.

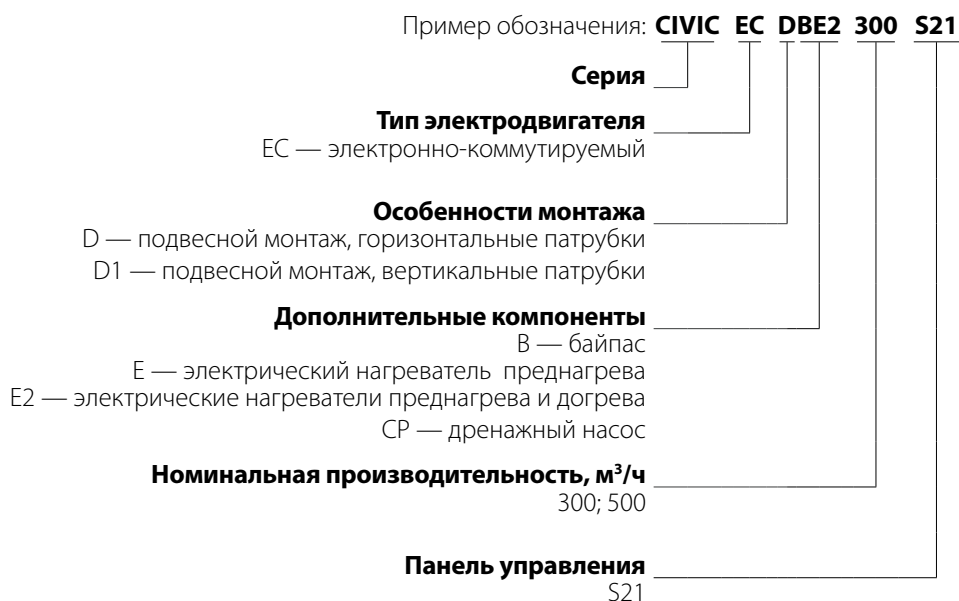
Изделие рассчитано на продолжительную работу без отключения от электросети.

Перемещаемый воздух не должен содержать горючих или взрывоопасных смесей, химически активных испарений, липких веществ, волокнистых материалов, крупной пыли, сажи, жиров или сред, которые способствуют образованию вредных веществ (яды, пыль, болезнетворные микроорганизмы).

КОМПЛЕКТ ПОСТАВКИ

НАИМЕНОВАНИЕ	КОЛИЧЕСТВО
Установка	1 шт.
Руководство пользователя	1 шт.
Панель управления	1 шт.
Руководство пользователя (панель управления)	1 шт.
Ключ от сервисной двери	1 шт.
Монтажная консоль	1 шт.
Монтажный кронштейн	4 шт.
Монтажный шаблон	1 шт.
Упаковочный ящик	1 шт.

СТРУКТУРА УСЛОВНОГО ОБОЗНАЧЕНИЯ



ТЕХНИЧЕСКИЕ ХАРАКТЕРИСТИКИ

Изделие должно быть смонтировано и эксплуатироваться в помещении при температуре окружающего воздуха от +1 °С до +40 °С и относительной влажности до 60 % без конденсации. В холодных влажных помещениях есть вероятность обледенения или конденсации внутри и снаружи корпуса.

Для предотвращения образования конденсата на внутренних стенках установки необходимо, чтобы температура поверхности корпуса была на 2-3 °С выше температуры точки росы перемещаемого воздуха.

Рекомендуется эксплуатировать изделие непрерывно, а в случае, когда в вентиляции нет необходимости, уменьшить интенсивность работы вентиляторов до минимума. Таким образом будут обеспечены благоприятные климатические условия внутри помещения и уменьшится количество конденсата внутри установки, который может повредить электронные компоненты. Никогда не используйте установку для осушения, например, новых зданий.

По типу защиты от поражения электрическим током изделие относится к изделиям класса 1 по ГОСТ 12.2.007.0-75.

Степень защиты от доступа к опасным частям и проникновения воды:

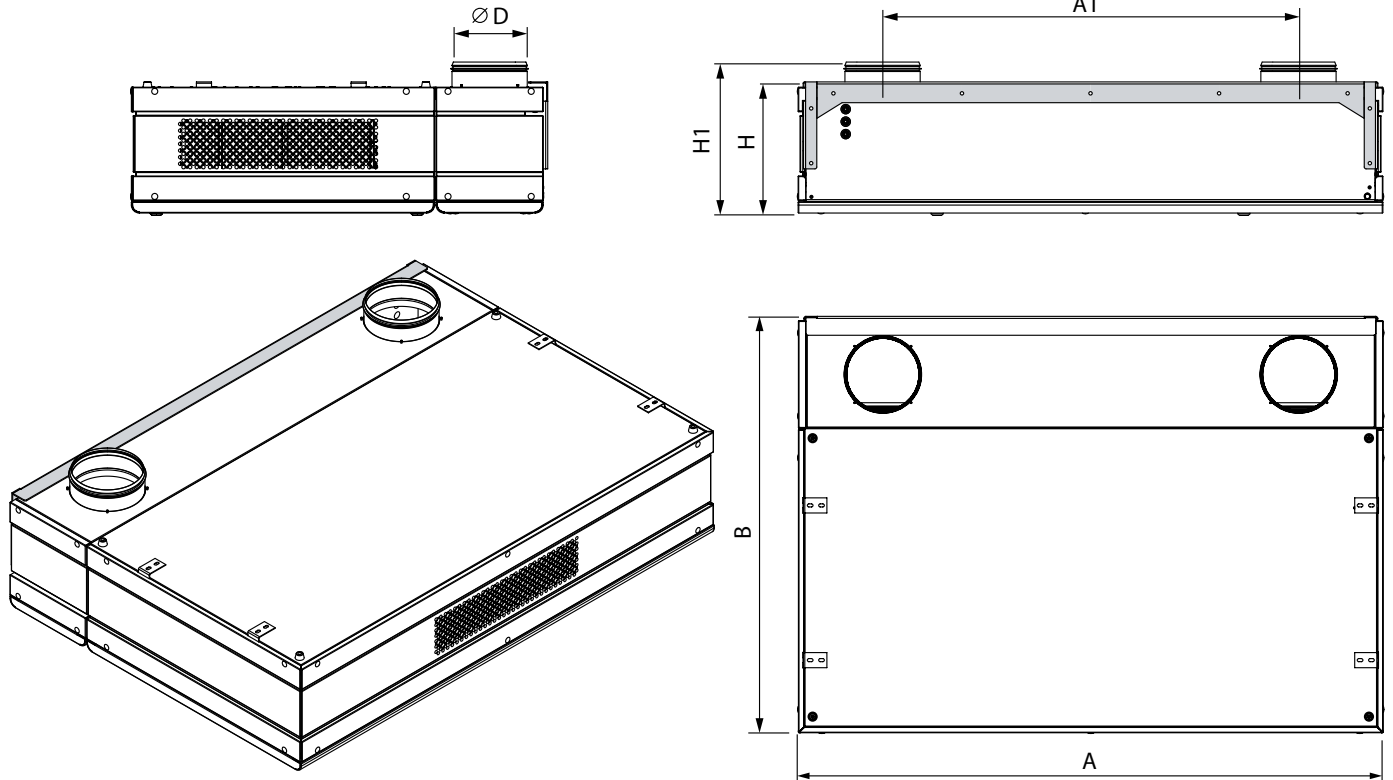
- установки, подключенной к воздуховодам — IP20;
- двигателей установки — IP44.

Конструкция изделия постоянно совершенствуется, поэтому некоторые модели могут незначительно отличаться от описанных в данном руководстве.

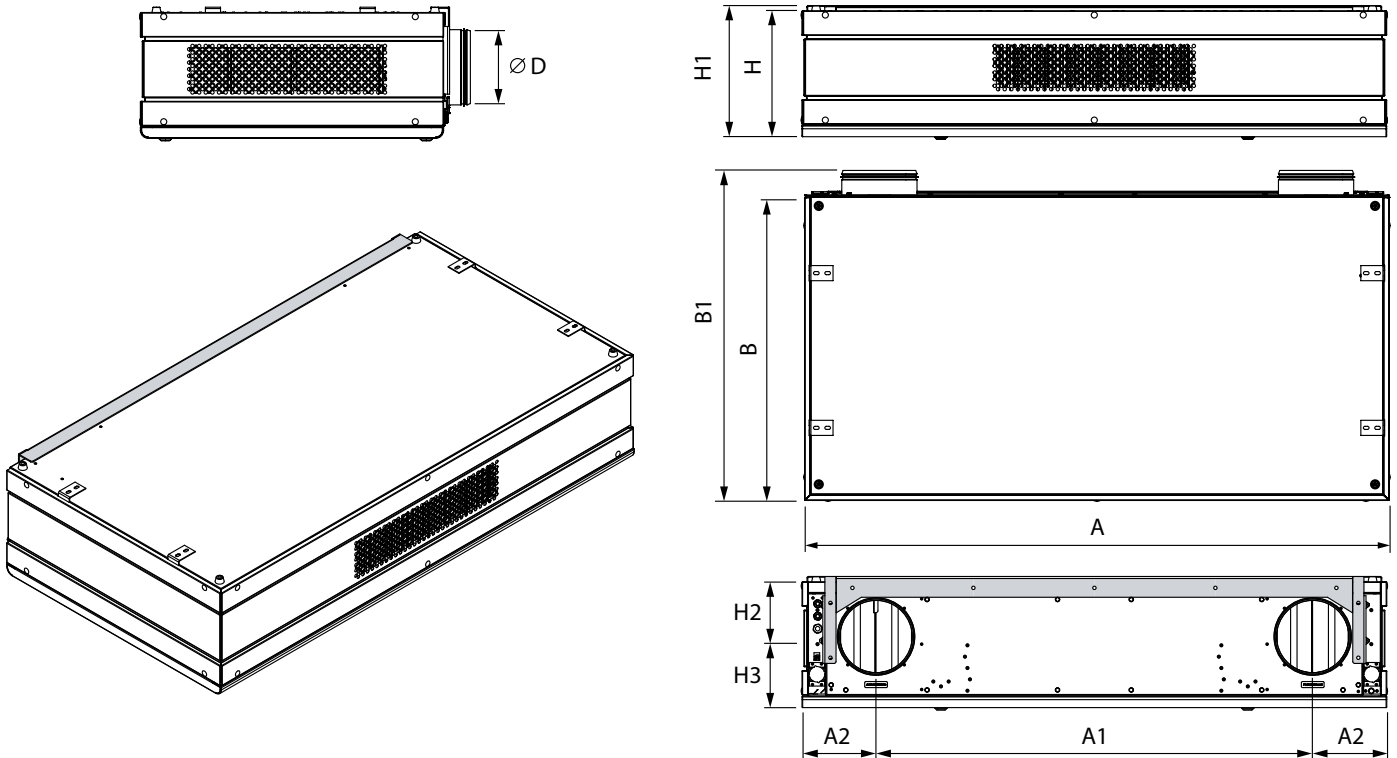
Параметр	300						500					
	CIVIC EC DB 300	CIVIC EC D1B 300	CIVIC EC DBE 300	CIVIC EC D1BE 300	CIVIC EC DBE2 300	CIVIC EC D1BE2 300	CIVIC EC DB 500	CIVIC EC D1B 500	CIVIC EC DBE 500	CIVIC EC D1BE 500	CIVIC EC DBE2 500	CIVIC EC D1BE2 500
Напряжение питания установки, В/50 (60*) Гц	1~230						1~230					
Макс. мощность установки без электронагревателя, Вт	125						170					
Мощность электронагревателя преднагрева, Вт	-	1050					-	1750				
Мощность электронагревателя догрева, Вт	-	-	1400				-	-	1750			
Макс. ток установки без электронагревателя, А	1,3						1,7					
Макс. ток установки с электронагревателем, А	-	7,3	13,6				-	10,4	18,2			
Макс. расход воздуха, м³/ч	300						510					
Частота вращения, мин ⁻¹	2150						1700					
Уровень звукового давления на расстоянии 1 м, дБА	33						34					
Уровень звукового давления на расстоянии 3 м, дБА	23						24					
Макс. температура перемещаемого воздуха, °С	-25...+40						-25...+40					
Материал корпуса	Окрашенная сталь						Окрашенная сталь					
Изоляция	30 мм, полиэстер						30 мм, полиэстер					
Фильтр вытяжной	G4						G4					
Фильтр приточный	G4, F8 (опционально: F8 C + H11)						G4, F8 (опционально: F8 C + H11)					
Диаметр подключаемого воздуховода, мм	200						250					
Масса, кг	78	119	79	121	80	123	126	163	128	165	130	167
Эффективность рекуперации, %	76...88						74...86					
Тип рекуператора	Противоточный						Противоточный					
Класс энергоэффективности	A		A		A		A		A		A	

*Установки без дренажного насоса рассчитаны на работу в сети с частотой 50(60) Гц, с насосом — только 50 Гц.

УСТАНОВКА С ВЕРТИКАЛЬНЫМИ ПАТРУБКАМИ



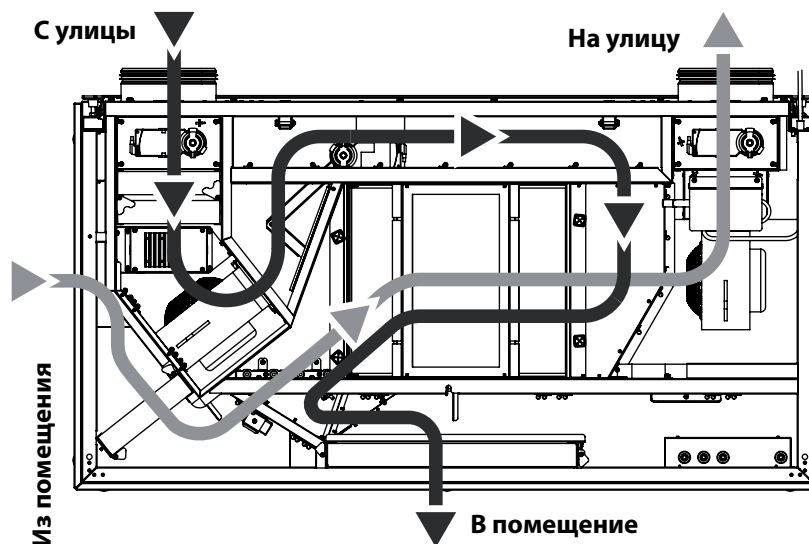
УСТАНОВКА С ГОРИЗОНТАЛЬНЫМИ ПАТРУБКАМИ



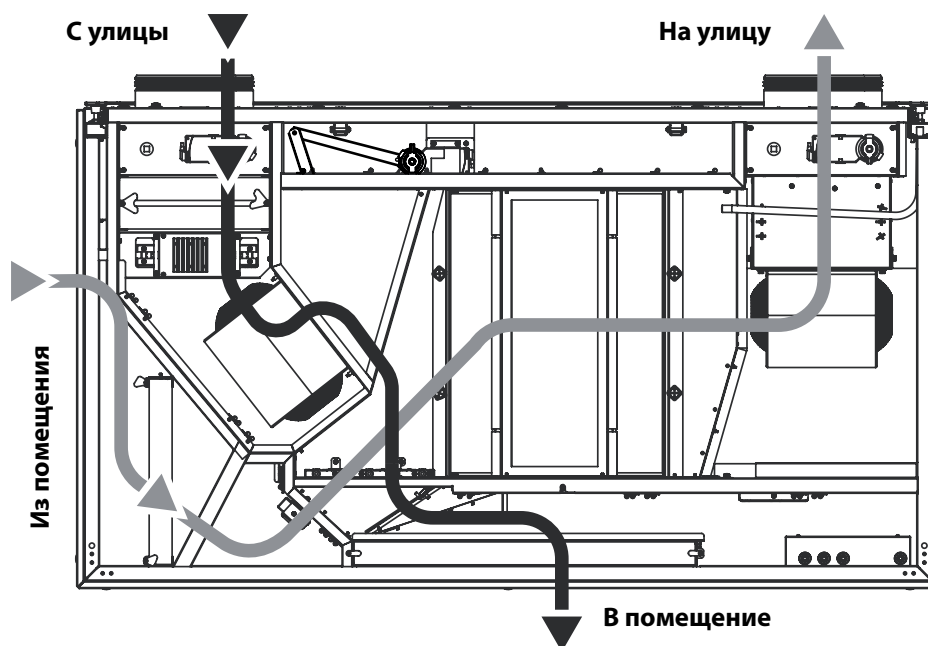
Модель	Размеры, мм												
	D	A	A1	A2	B	B1	H	H1	H2	H3			
CIVIC EC DB 300	200	1547	1155	196	818	873	333	347	145	188			
CIVIC EC DBE 300			1100		1101			399					
CIVIC EC DBE2 300				250	1806						1316	244	1018
CIVIC EC D1B 300			1100			1101		399					
CIVIC EC D1BE 300			1314			1349		386			462		
CIVIC EC D1BE2 300													
CIVIC EC DB 500	250	1806	1316	244	1018	1083	386	400	169	217			
CIVIC EC DBE 500			1314		1349			462					
CIVIC EC DBE2 500													
CIVIC EC D1B 500													
CIVIC EC D1BE 500													
CIVIC EC D1BE2 500													

УСТРОЙСТВО И ПРИНЦИП РАБОТЫ

Перемещение воздуха в установке с закрытым обводным каналом на примере CIVIC EC DBE2 300



Перемещение воздуха в установке с открытым обводным каналом на примере CIVIC EC DBE2 500



Загрязненный воздух из помещения поступает в установку, где очищается в вытяжном фильтре, далее воздух проходит через рекуператор и с помощью вытяжного вентилятора удаляется на улицу. Чистый холодный воздух с улицы по воздуховоду поступает в установку, где он очищается в приточном фильтре. Далее воздух проходит через рекуператор и с помощью приточного вентилятора подается в помещение.

Приточный воздух в рекуператоре нагревается за счет передачи холодному воздуху с улицы тепловой энергии, извлекаемой из теплого вытяжного воздуха. При этом воздушные потоки не перемешиваются. Рекуперация тепла обеспечивает уменьшение потерь тепловой энергии, что приводит к уменьшению затрат на обогрев помещений в холодный период года.

При понижении температуры наружного воздуха ниже -3 °C возможно обмерзание рекуператора.

Угрозой обмерзания считаются условия, когда температура вытяжного воздуха после рекуператора ниже +5 °C и приточного перед рекуператором ниже -3 °C для установок с преднагревом воздуха, и когда температура вытяжного воздуха за рекуператором ниже +3 °C для установок без преднагрева. После повышения температуры вытяжного воздуха установка возвращается к предыдущему режиму.

Защита рекуператора от обмерзания

- С помощью периодического отключения приточного вентилятора.
- С помощью обводного канала с байпасной заслонкой.
- С помощью автоматического включения электронагревателя преднагрева приточного воздуха.

При использовании обводного канала часть холодного воздуха, минуя рекуператор, поступает в помещение, при этом снижается степень рекуперации тепла.

При снижении скорости приточного вентилятора происходит разбалансировка воздухообмена в помещении, вплоть до его нехватки.

Использование интегрированного нагревателя преднагрева позволяет обеспечить постоянную температуру и объем приточного воздуха при низкой температуре окружающей среды. При этом сохраняется рекуперация тепла комнатного воздуха, а энергия, затрачиваемая при работе предварительного нагревателя, снижает нагрузку на систему отопления помещения.

Нагреватели

В зависимости от модели установка оборудована электронагревателями **преднагрева и догрева** приточного воздуха (CIVIC EC D(1)BE2) или **только преднагрева** (CIVIC EC D(1)BE).

Электронагреватель преднагрева предназначен для предотвращения обмерзания рекуператора, расположен в приточном канале перед рекуператором.

Электронагреватель догрева расположен в приточном канале после рекуператора.

Отвод конденсата

В процессе работы в установке с рекуперацией тепла из-за разницы температур приточного и вытяжного воздуха образуется конденсат, который собирается в поддоне и удаляется оттуда через дренажный патрубок.

Подвод электропитания и подключение внешних устройств к установке осуществляется в блоке управления.

Управление установкой

Управление осуществляется с помощью системы автоматического управления (CAU), элементами которой являются контроллер и панель управления.

Дополнительное оборудование

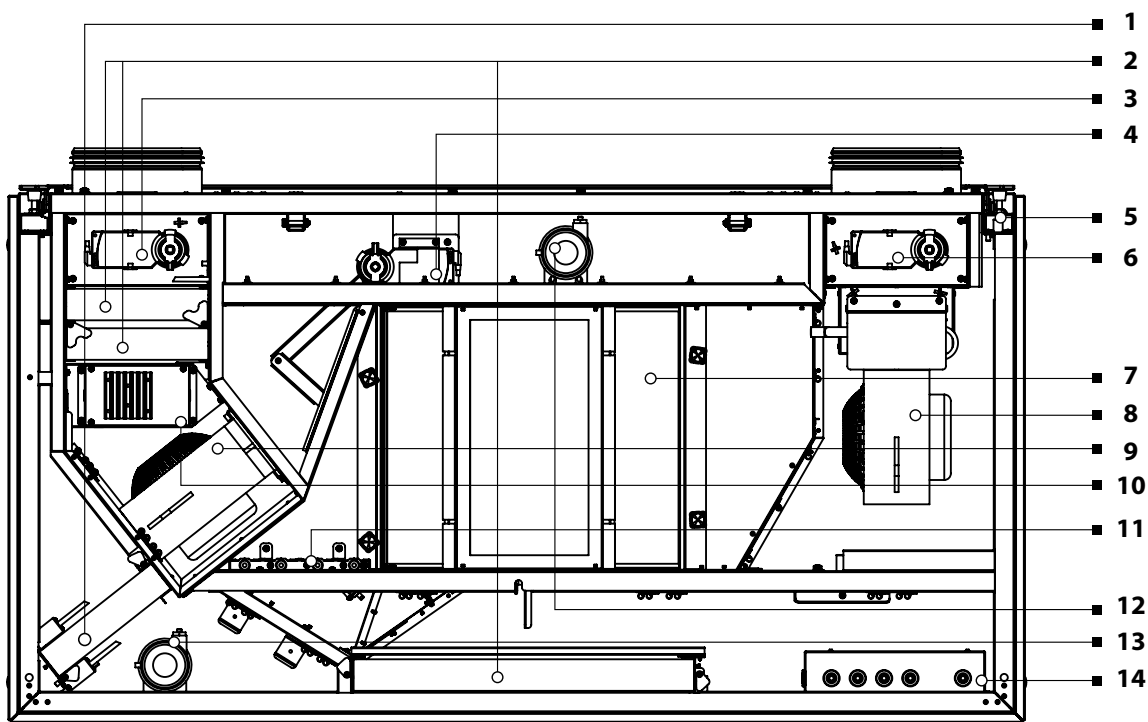
Дополнительное оборудование не входит в комплект поставки, приобретается отдельно, устанавливается и подключается производителем по желанию заказчика.

Датчики контроля качества воздуха:

- датчик уровня влажности RH;
- датчик CO₂;
- датчик качества воздуха VOC.

При превышении в помещении допустимого значения (настраивается в пользовательском меню) уровня влажности, концентрации CO₂ или VOC скорость приточного и вытяжного вентиляторов автоматически увеличивается, и воздух с превышающим заданное значение влажности, CO₂ или VOC удаляется из помещения.


При понижении уровня влажности, концентрации CO₂ или VOC ниже установленного значения установка возвращается к предыдущему режиму работы.




	CIVIC EC D(1)B	CIVIC EC D(1)BE	CIVIC EC D(1)BE2
1 Фильтр вытяжного воздуха	■	■	■
2 Фильтры приточного воздуха	■	■	■
3 Привод заслонки приточного канала	■	■	■
4 Привод заслонки обводного канала	■	■	■
5 Дренажный патрубок	■	■	■
6 Привод заслонки вытяжного канала	■	■	■
7 Рекуператор	■	■	■
8 Вытяжной вентилятор	■	■	■
9 Приточный вентилятор	■	■	■
10 Электронагреватель преднагрева приточного воздуха		■	■
11 Электронагреватель догрева приточного воздуха			■
12 Прессостат контроля загрязненности приточного фильтра	■	■	■
13 Прессостат контроля загрязненности вытяжного фильтра	■	■	■
14 Блок управления	■	■	■

МОНТАЖ И ПОДГОТОВКА К РАБОТЕ

 **ВЫПОЛНЯЙТЕ МОНТАЖ ТАКИМ ОБРАЗОМ, ЧТОБЫ ОБЕСПЕЧИТЬ ДОСТУП К ИЗДЕЛИЮ ДЛЯ ПРОВЕДЕНИЯ РАБОТ ПО ОБСЛУЖИВАНИЮ ИЛИ РЕМОНТУ**

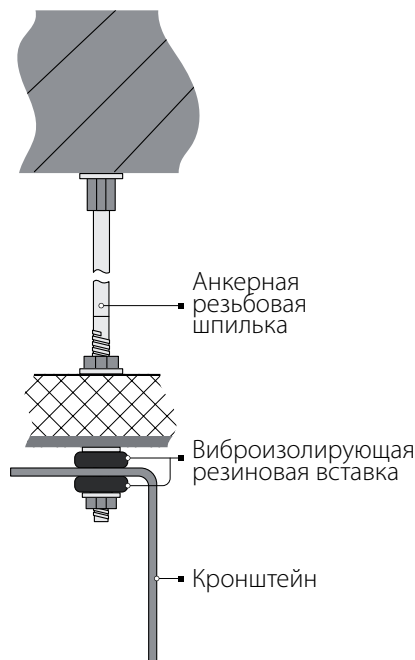
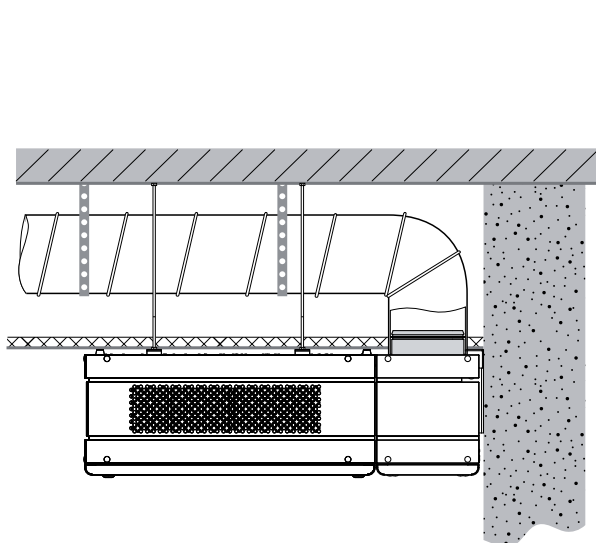
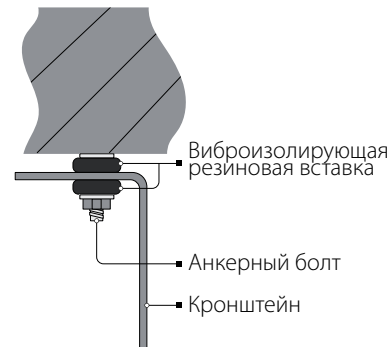
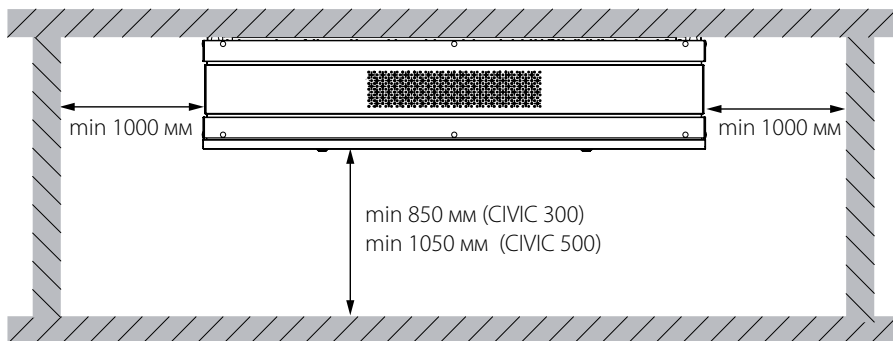
 **ПЕРЕД МОНТАЖОМ УБЕДИТЕСЬ, ЧТО КОРПУС НЕ СОДЕРЖИТ ПОСТОРОННИХ ПРЕДМЕТОВ, НАПРИМЕР, ПЛЕНКИ ИЛИ БУМАГИ**

 **ПОВЕРХНОСТЬ ДЛЯ МОНТАЖА ИЗДЕЛИЯ ДОЛЖНА БЫТЬ РОВНОЙ. МОНТАЖ НА НЕРОВНОЙ ПОВЕРХНОСТИ МОЖЕТ ПРИВЕСТИ К ПЕРЕКОСУ КОРПУСА ИЗДЕЛИЯ И ПРЕПЯТСТВОВАТЬ НАДЛЕЖАЩЕЙ ЭКСПЛУАТАЦИИ**

ВНИМАНИЕ! До начала монтажных работ необходимо проложить необходимые провода и кабели к месту крепления установки. Перед монтажом необходимо снять транспортировочные болты на L-образных кронштейнах, с помощью которых установка закреплена в упаковочном ящике.

Крепежные изделия для монтажа установки не входят в комплект поставки, приобретаются отдельно. При подборе крепежа необходимо учитывать материал монтажной поверхности и вес установки (см. технические характеристики установки). Подбор крепежа должен проводить специалист монтажной организации.

Установка может быть подвешена на резьбовых анкерных шпильках или жестко закреплена на горизонтальной поверхности с помощью анкерных болтов. Для подвешивания установки предусмотрены монтажная консоль и четыре L-образных кронштейна. Между потолком и кронштейнами рекомендуется установить виброизолирующие резиновые вставки.

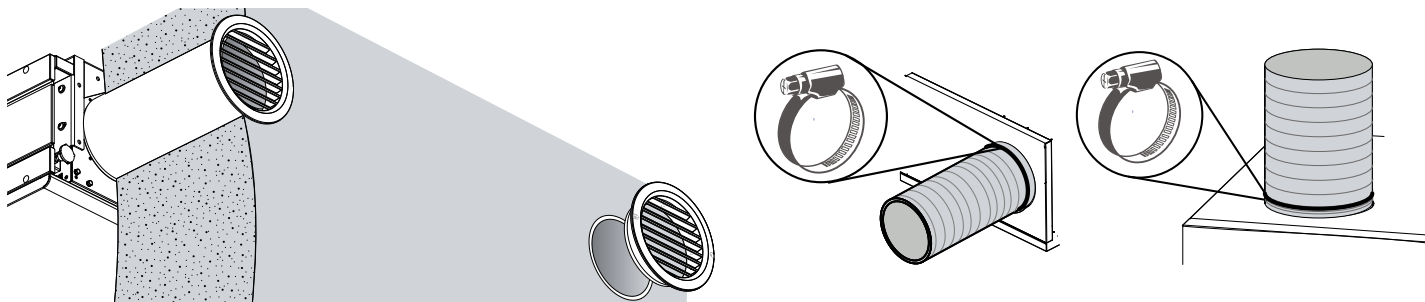


Для обеспечения оптимальной производительности установки и уменьшения аэродинамических потерь, связанных с турбулентностью воздушного потока, присоедините прямой участок воздуховода к обоим патрубкам установки. Минимальная рекомендуемая длина прямых участков — 1 диаметр воздуховода со стороны входа воздуха и 3 диаметра со стороны выхода воздуха.

При отсутствии или небольшой длине воздуховодов на одном или нескольких патрубках установки необходимо защитить внутренние части установки от попадания посторонних предметов. Например, установите решетку или другое защитное устройство с размером стороны ячейки не более 12,5 мм для предотвращения свободного доступа к вентиляторам.

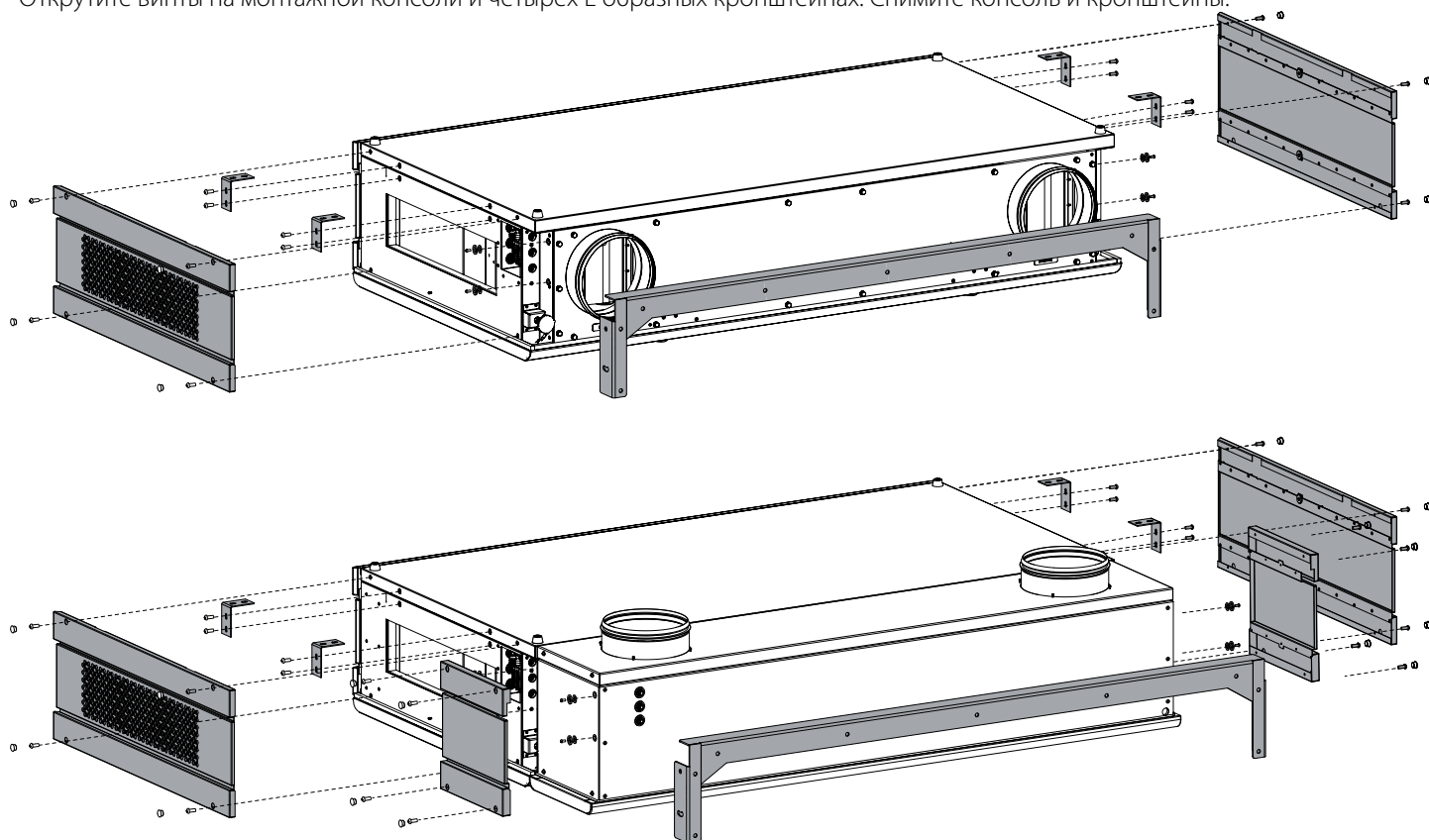
Воздуховоды необходимо надеть на фланцы установки до упора.

Гибкие воздуховоды необходимо жестко закрепить на фланцах металлическим червячным хомутом.



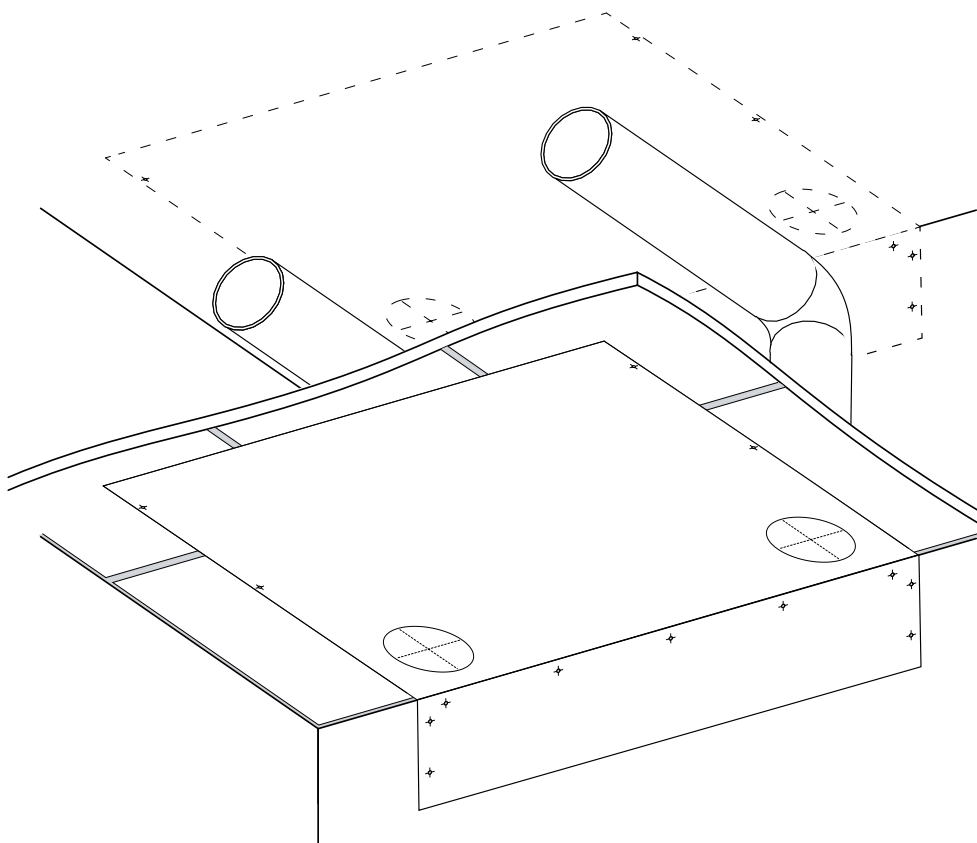
Монтажные и декоративные элементы

Снимите декоративные заглушки и открутите винты на боковых панелях установки. Затем отсоедините панели, потянув на себя. Открутите винты на монтажной консоли и четырех L-образных кронштейнах. Снимите консоль и кронштейны.

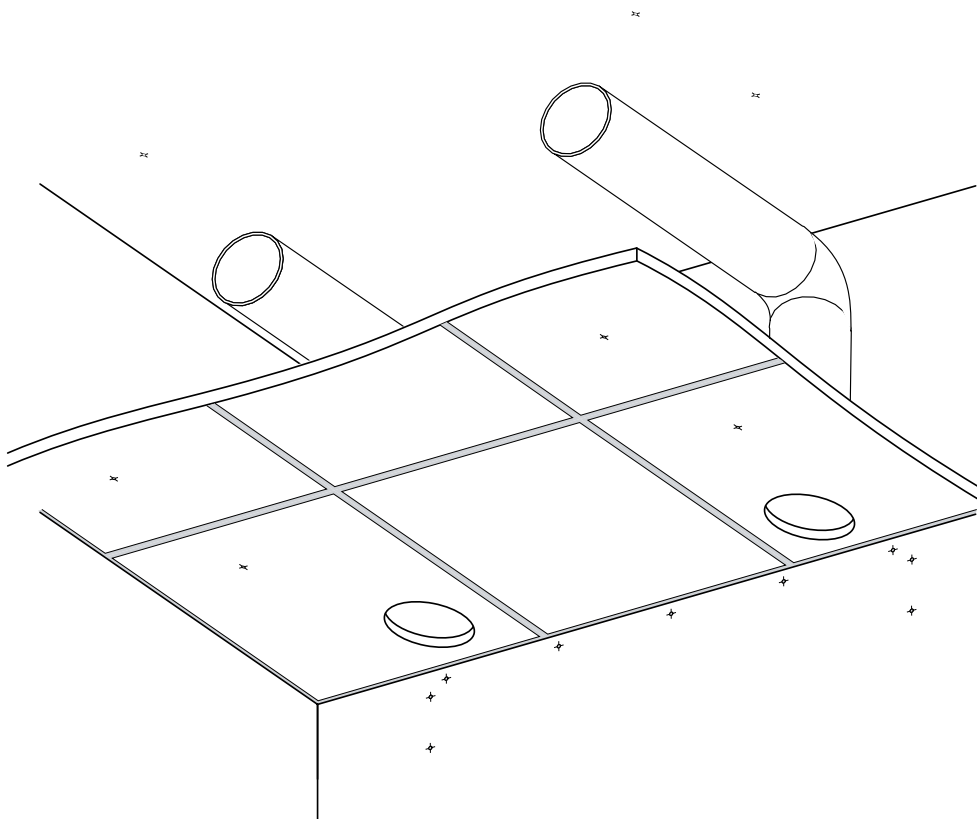


МОНТАЖ УСТАНОВКИ С ВЕРТИКАЛЬНЫМИ ПАТРУБКАМИ

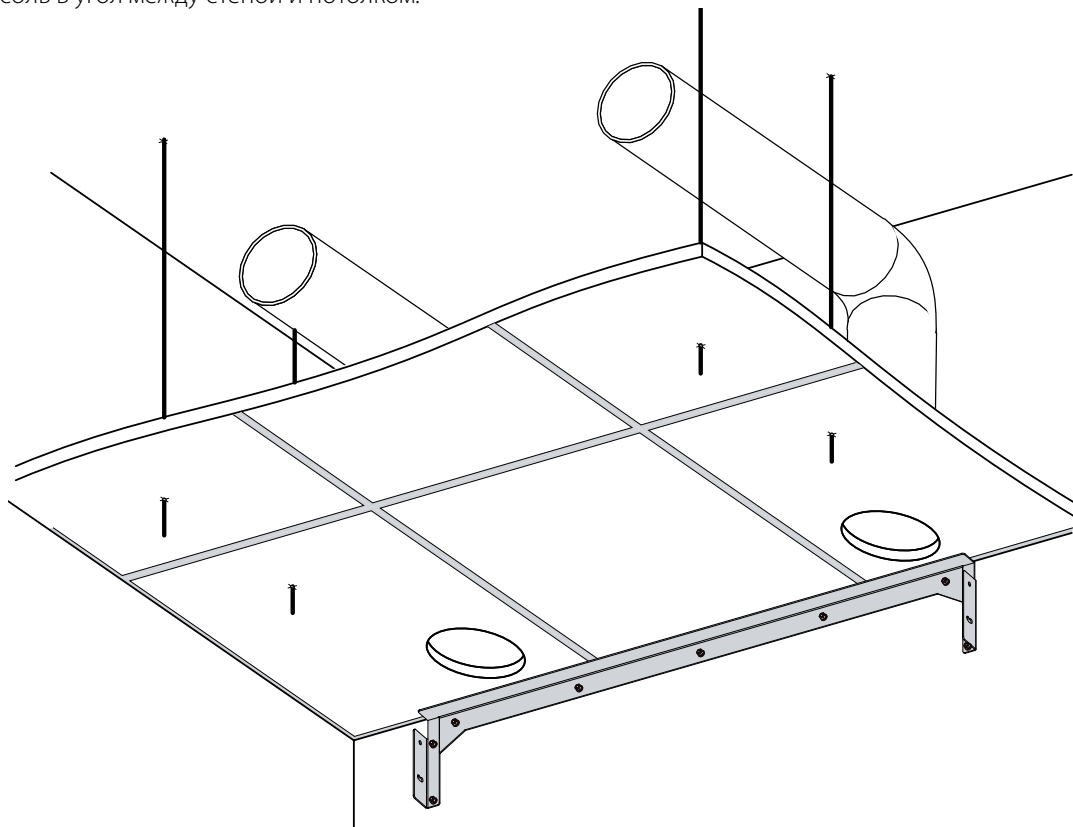
С помощью шаблона сделайте разметку отверстий на несущем перекрытии, подвесном потолке и стене.



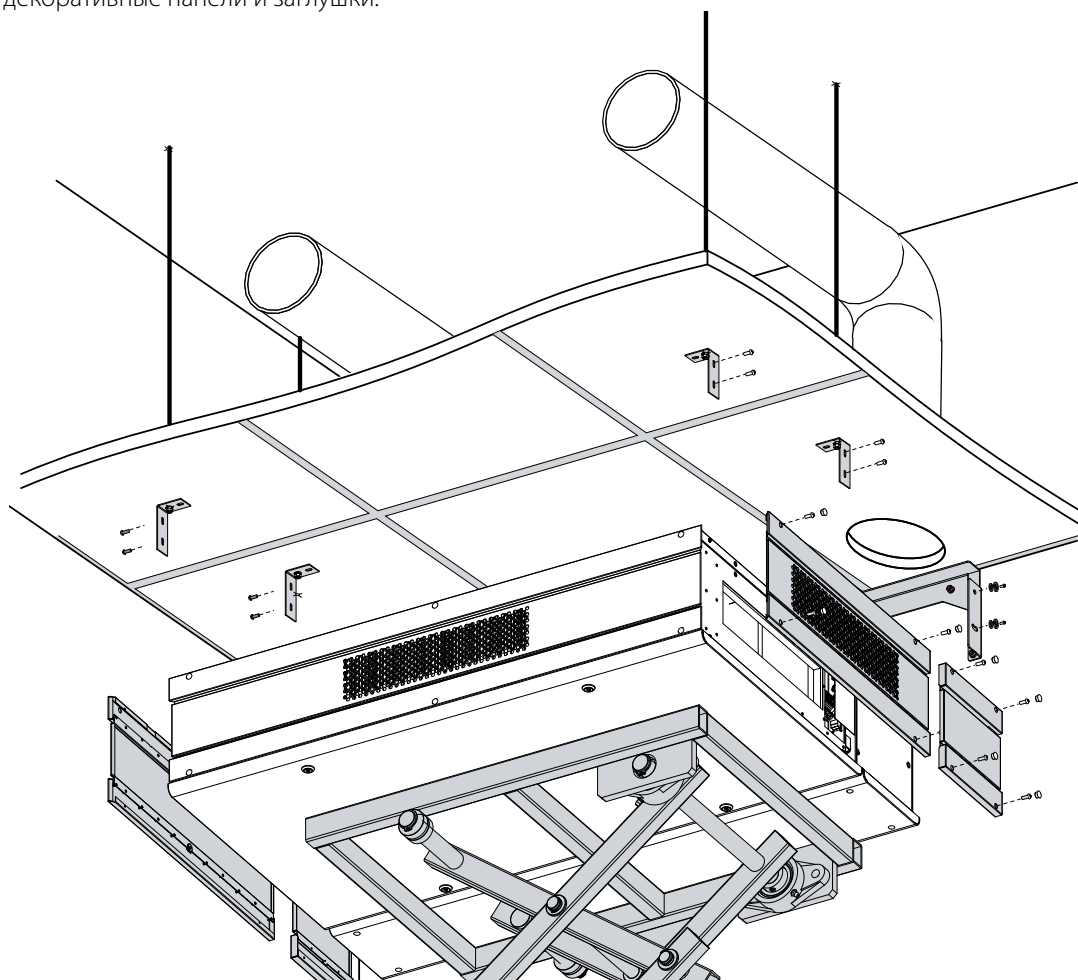
По сделанной разметке просверлите отверстия для монтажа L-образных кронштейнов и консоли.
 Для подключения воздуховодов подготовьте отверстия в подвесном потолке Ø 220 мм (CIVIC 300) или Ø 270 мм (CIVIC 500).



Установите в несущем перекрытии резьбовые шпильки и сделайте соответствующие сквозные отверстия в подвесном потолке. Установите консоль в угол между стеной и потолком.

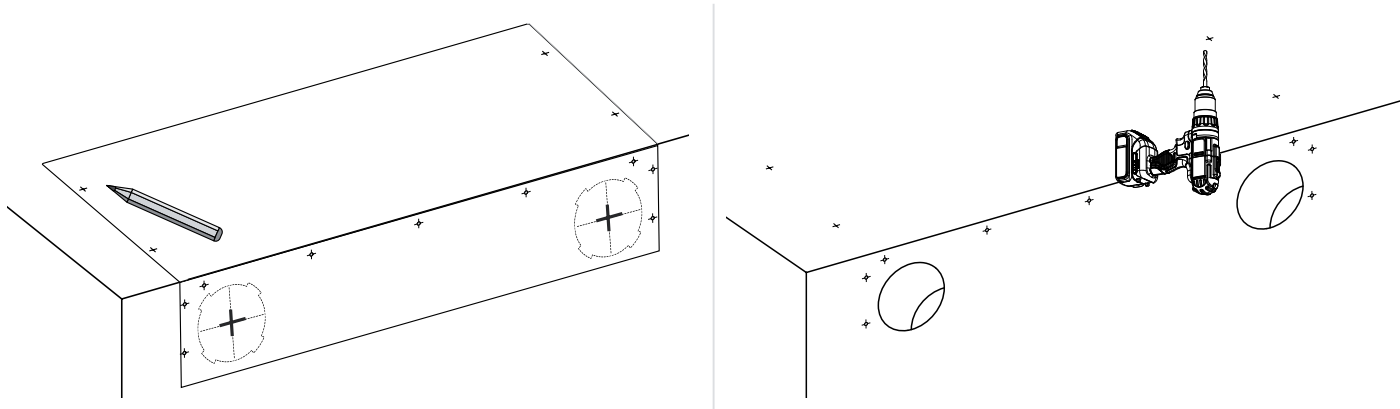


Закрепите установку на консоли и L-образных кронштейнах, совместив патрубки установки с воздуховодами. Присоедините декоративные панели и заглушки.



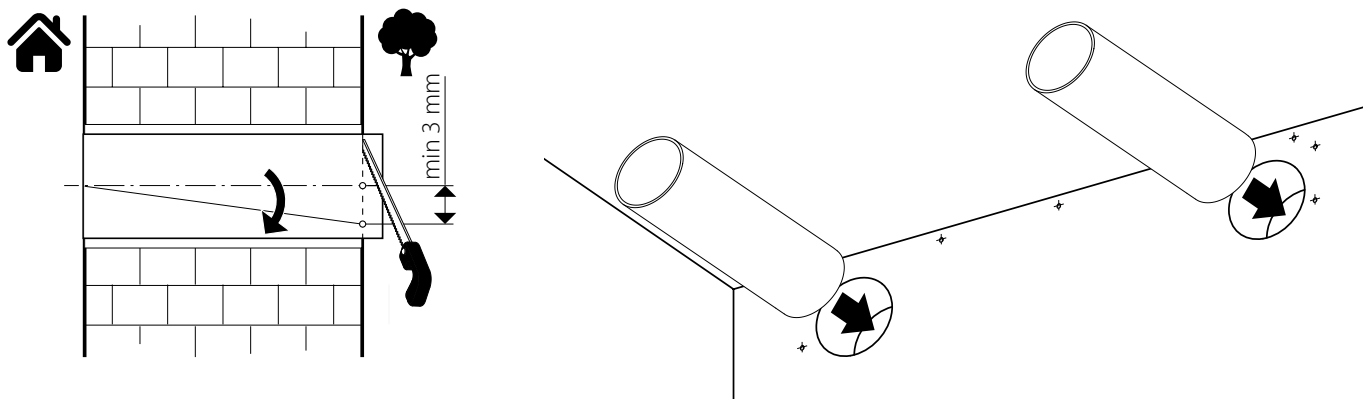
МОНТАЖ УСТАНОВКИ С ГОРИЗОНТАЛЬНЫМИ ПАТРУБКАМИ

Сделайте разметку отверстий с помощью шаблона. По сделанной разметке просверлите отверстия для крепежа и сквозные отверстия в стене для установки воздухопроводов Ø 230 мм ((CIVIC 300) или Ø 290 мм ((CIVIC 500).



Установите воздухопроводы в стене (приобретаются отдельно). Для предотвращения обмерзания стены воздухопроводы необходимо теплоизолировать. Вставьте воздухопроводы в отверстия, обеспечив минимальный уклон воздуховода 3 мм вниз в сторону улицы. Используйте клинья из пенопласта (приобретаются отдельно).

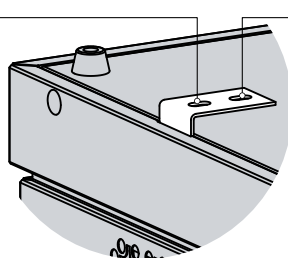
Обрежьте воздухопроводы вровень с внешней стеной здания для монтажа вентиляционных решеток (приобретаются отдельно). Подогнать длину воздуховода можно до и после его установки в стене. В первом случае необходимо просчитать необходимую длину до монтажа, а во втором — иметь доступ для подгонки длины воздуховода с наружной стороны стены после его установки и фиксации.



Способы монтажа установки с горизонтальными патрубками

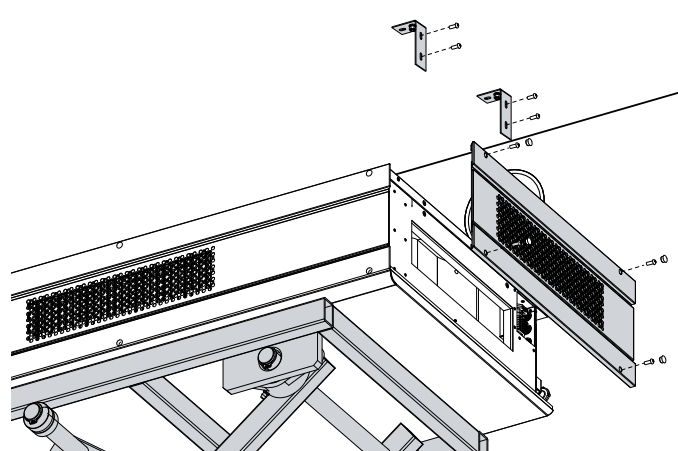
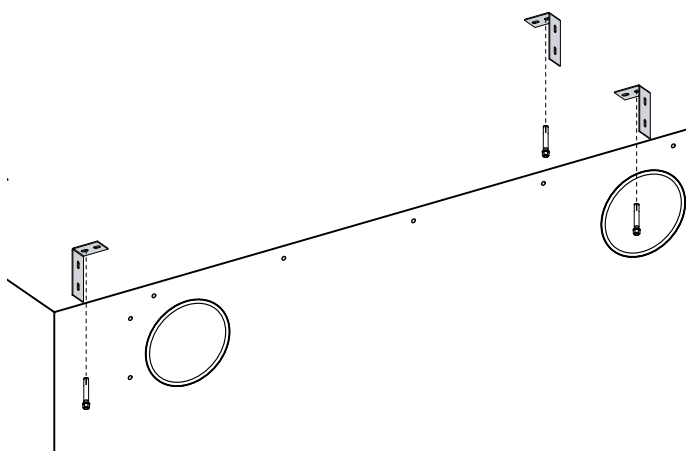
1. С помощью L-образных кронштейнов

Отверстие для крепления установки на монтажную поверхность



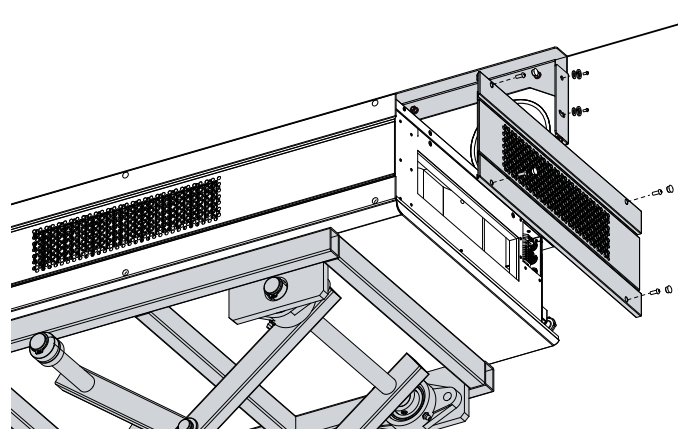
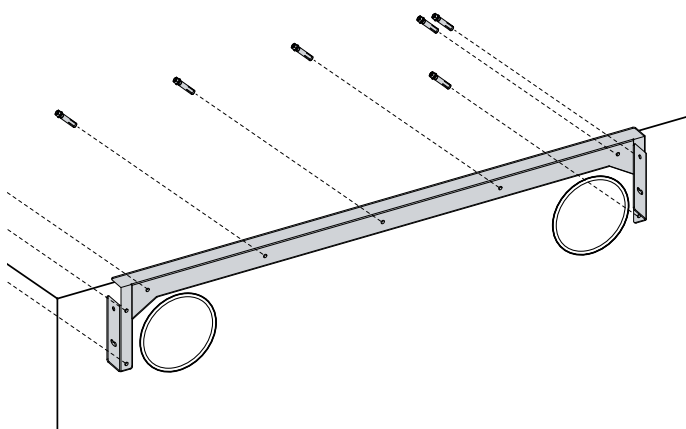
Отверстие для фиксации установки в упаковочном ящике с помощью транспортировочных болтов

Установите кронштейны на потолке.
Совместите патрубки установки с воздуховодами в стене и закрепите установку на кронштейнах.
Присоедините декоративные панели и заглушки.



2. С помощью монтажной консоли

Установите консоль в угол между стеной и потолком.
Совместите патрубки установки с воздуховодами в стене и закрепите установку на консоли.
Присоедините декоративные панели и заглушки.

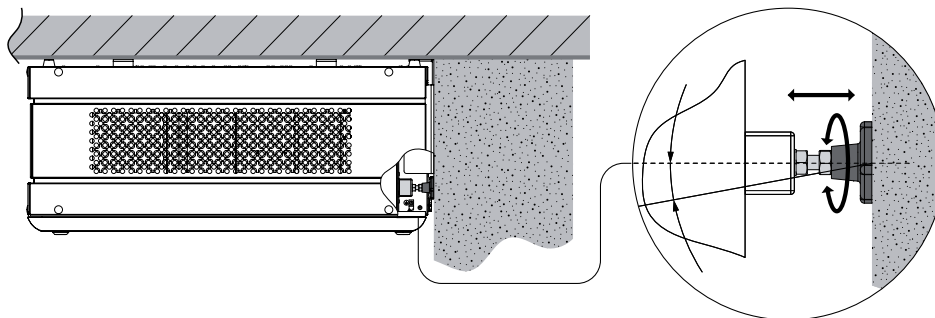


3. С помощью монтажной консоли и L-образных кронштейнов

Установите консоль и кронштейны, как в пунктах 1, 2 выше.
Совместите патрубки установки с воздуховодами в стене и закрепите установку на консоли и кронштейнах.
Присоедините декоративные панели и заглушки.

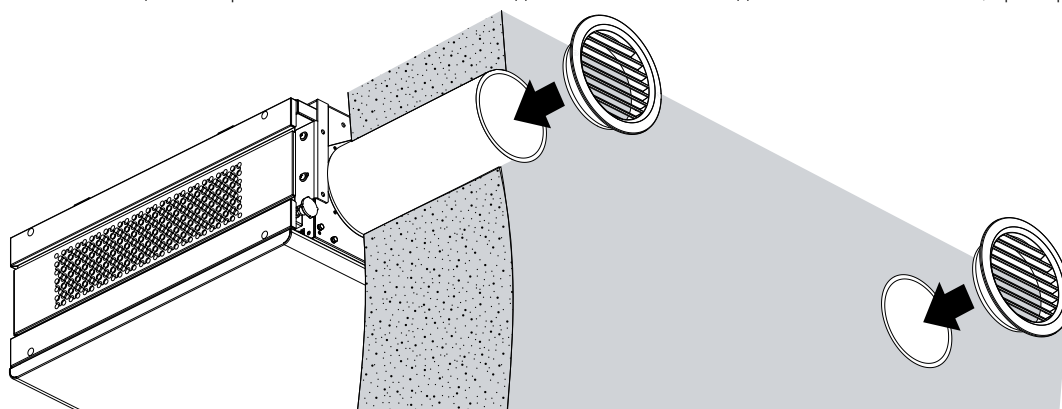
Регулирование положения установки с горизонтальными патрубками

Выставьте установку в горизонтальное положение с помощью регулировочных ручных винтов.



Монтаж наружных вентиляционных решеток

Закрепите наружные вентиляционные решетки на внешней стене здания. Решетки не входят в комплект поставки, приобретаются отдельно.



МОНТАЖ И ПОДКЛЮЧЕНИЕ ДАТЧИКОВ ВЛАЖНОСТИ (RH), УГЛЕКИСЛОГО ГАЗА (CO₂), КАЧЕСТВА ВОЗДУХА (VOC)

Датчики влажности не входят в комплект поставки, приобретаются отдельно. Датчики необходимо устанавливать в вытяжной канал перед рекуператором. Разберите датчик в соответствии с прилагаемой к нему инструкцией. Откройте установку и подключите датчик к блоку управления в соответствии с прилагаемой схемой. Соберите датчик в обратном порядке и закрепите его на кронштейне. Датчик RH подключается к разъему, установленному на кабеле. После подключения датчика необходимо изменить конфигурацию управления в контроллере. Для этого обратитесь в сервисный центр.

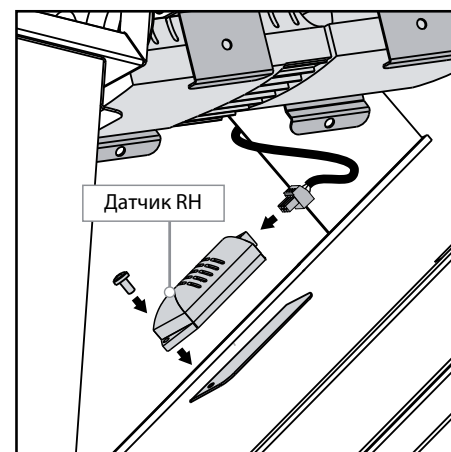
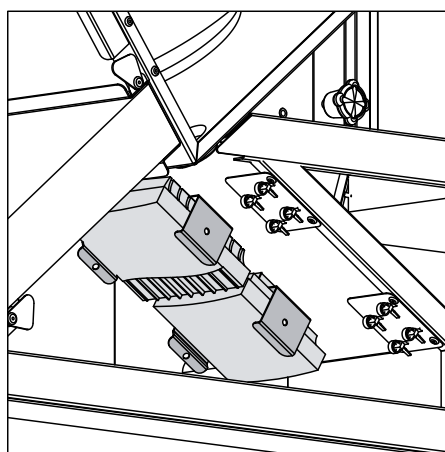
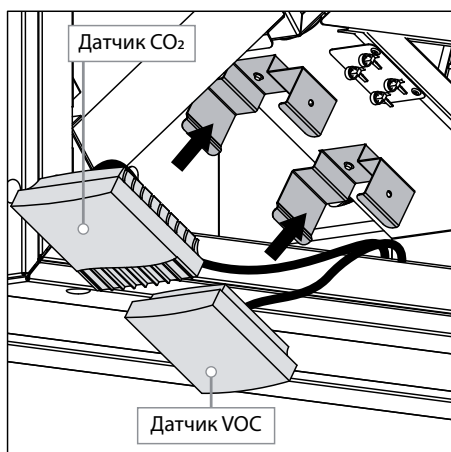
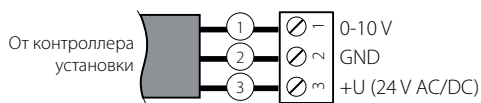


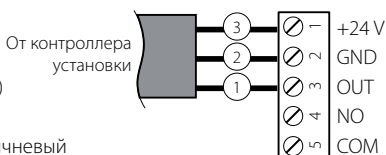
СХЕМА ПОДКЛЮЧЕНИЯ ДАТЧИКОВ RH, CO₂, VOC К БЛОКУ УПРАВЛЕНИЯ

Подключение датчика RH

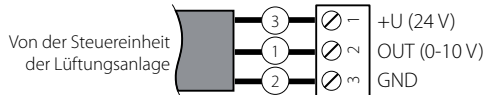


① – белый ② – зеленый ③ – коричневый

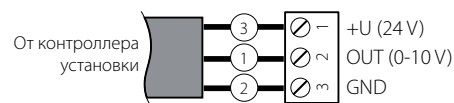
Подключение датчика CO₂



или подключение датчика CO₂ (DPWQ402000)

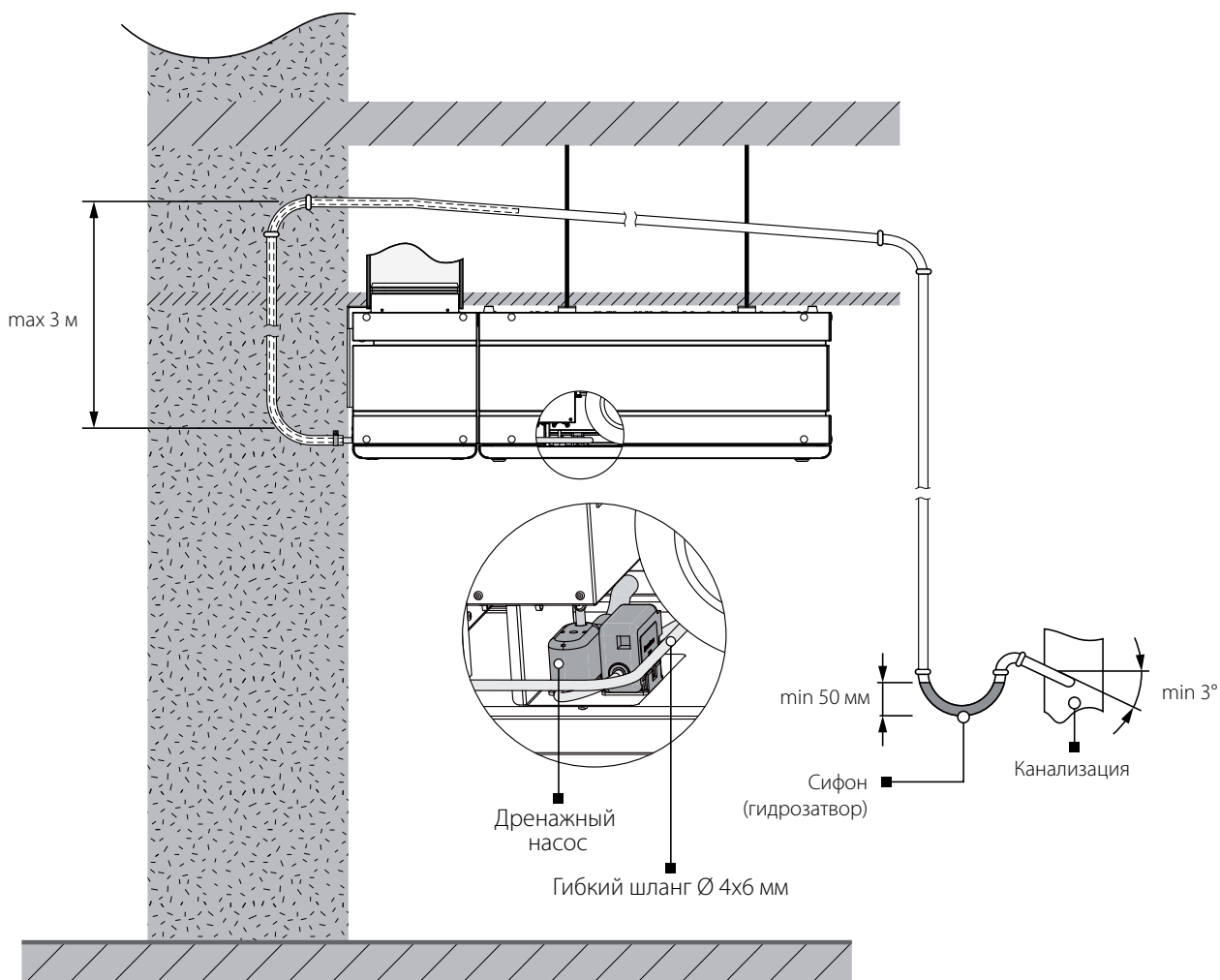


Подключение датчика VOC

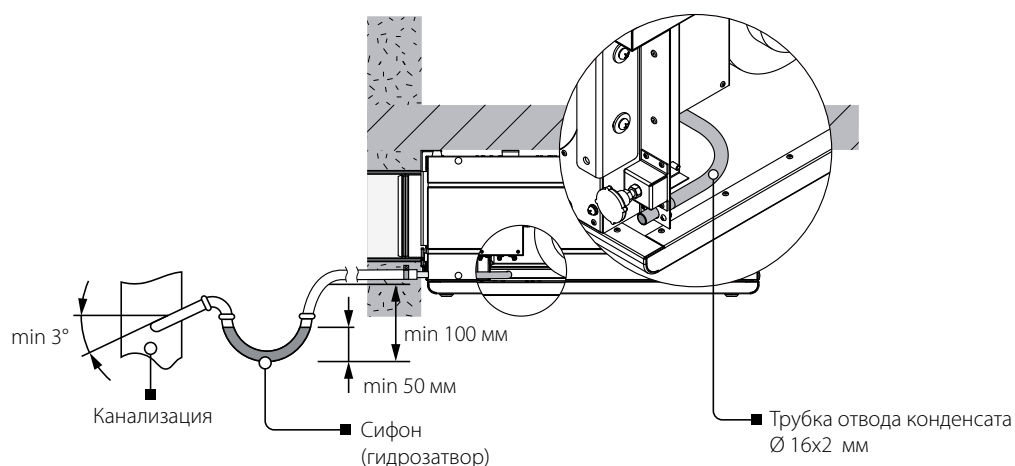


ОРГАНИЗАЦИЯ ОТВОДА КОНДЕНСАТА

В установках, оборудованных дренажным насосом, необходимо соединить гибкий шланг, выходящий от насоса, с системой канализации. Насос обеспечивает своевременное удаление конденсата из установки.



В установке без дренажного насоса предусмотрен поддон для сбора и отвода конденсата за пределы установки с помощью дренажной трубки. Необходимо соединить трубку, выходящую из установки, с системой канализации.



ВНИМАНИЕ! Для обеспечения стока воды трубы должны быть смонтированы с уклоном не менее 3°.

Убедитесь, что вода стекает в систему канализации, иначе возможно накопление конденсата внутри установки, что, в свою очередь, может привести к выходу из строя оборудования и попаданию воды в помещение. Система отвода конденсата предназначена для эксплуатации в помещениях с температурой выше 0 °С!

Если температура ниже 0 °С, система отвода конденсата должна быть теплоизолирована и оборудована подогревом.

ПОДКЛЮЧЕНИЕ К ЭЛЕКТРОСЕТИ



ПЕРЕД ПРОВЕДЕНИЕМ ЛЮБЫХ РАБОТ НЕОБХОДИМО ОТКЛЮЧИТЬ СЕТЬ ЭЛЕКТРОПИТАНИЯ.
ПОДКЛЮЧЕНИЕ ИЗДЕЛИЯ К СЕТИ ДОЛЖЕН ОСУЩЕСТВЛЯТЬ КВАЛИФИЦИРОВАННЫЙ ЭЛЕКТРИК.
НОМИНАЛЬНЫЕ ЗНАЧЕНИЯ ЭЛЕКТРИЧЕСКИХ ПАРАМЕТРОВ ИЗДЕЛИЯ ПРИВЕДЕНЫ НА НАКЛЕЙКЕ ИЗГОТОВИТЕЛЯ

Установка с дренажным насосом предназначена для подключения к электросети с параметрами 1~230 В/50Гц, без дренажного насоса — 1~230 В/50(60) Гц. Дренажный насос не входит в комплект поставки, заказывается отдельно.

- Изделие должно быть подключено с помощью изолированных проводников (кабеля, проводов). При выборе сечения проводников необходимо учитывать максимально допустимый ток нагрузки, а также температуру нагрева провода, зависящую от типа провода, его изоляции, длины и способа прокладки.
- На внешнем вводе должен быть установлен встроенный в стационарную сеть электроснабжения автоматический выключатель, разрывающий электрическую цепь в случае короткого замыкания или перегрузки. Место установки внешнего выключателя должно обеспечивать свободный доступ для оперативного отключения изделия. Номинальный ток автоматического выключателя должен быть выше максимального тока потребления изделия (см. «Технические характеристики»). Рекомендуется выбирать номинальный ток автоматического выключателя из стандартного ряда, следующий после максимального тока подключаемого изделия. Автоматический выключатель не входит в комплект поставки, приобретается отдельно.

ПОДКЛЮЧЕНИЕ ДОПОЛНИТЕЛЬНЫХ ВНЕШНИХ УПРАВЛЯЮЩИХ УСТРОЙСТВ

Для доступа к месту подключения устройств необходимо снять боковую декоративную панель, за которой находятся:

- 1 Кнопка Set Up Mode.
- 2 Клеммная колодка для подключения дополнительных внешних управляющих устройств согласно схеме электрических подключений.

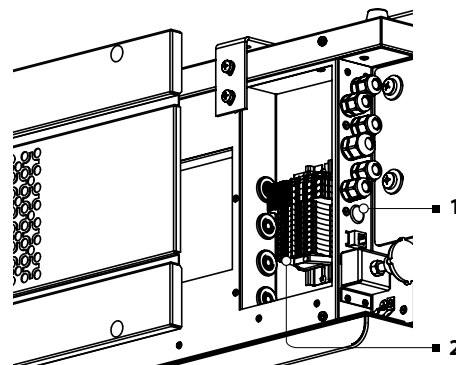
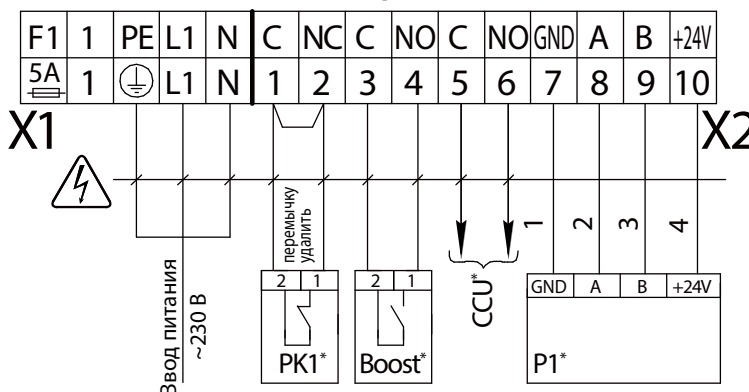


Схема внешних электрических подключений



Обозначение на схеме	Наименование устройства	Тип кабеля	Тип контакта	Максимальная длина кабеля	Примечание
PK1*	Пульт пожарной сигнализации	2x0,75 мм ²	NC		Удалить перемычку
CCU*	Управление охладителем	2x0,75 мм ²	NO		3 А, ~250 АС
P1*	Внешний пульт управления	4x0,5 мм ²		10 м	
Boost*	Контакт вкл./выкл., режим Boost	2x0,75 мм ²	NO		
F1	Предохранитель 5А				5x20, медленный

*Дополнительно подключаемые устройства не входят в комплект поставки, приобретаются отдельно.

ТЕХНИЧЕСКОЕ ОБСЛУЖИВАНИЕ



**ТЕХНИЧЕСКОЕ ОБСЛУЖИВАНИЕ ИЗДЕЛИЯ РАЗРЕШЕНО ТОЛЬКО ПОСЛЕ ОТКЛЮЧЕНИЯ ЕГО ОТ СЕТИ ЭЛЕКТРОПИТАНИЯ.
УБЕДИТЕСЬ, ЧТО ИЗДЕЛИЕ ОТКЛЮЧЕНО ОТ СЕТИ ЭЛЕКТРОПИТАНИЯ ПЕРЕД УДАЛЕНИЕМ ЗАЩИТЫ**

Техническое обслуживание установки необходимо производить 3-4 раза в год. Оно включает в себя общую чистку установки и следующие работы:

1. Техобслуживание фильтров.

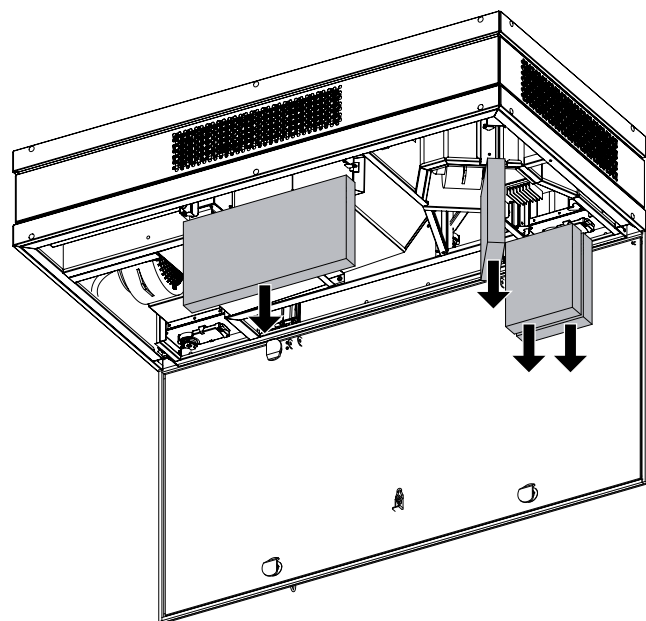
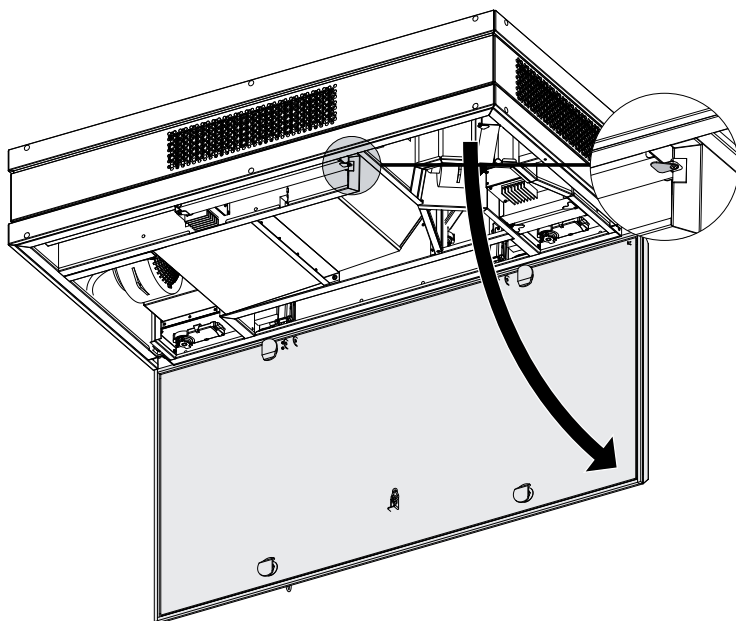
Грязные фильтры повышают сопротивление воздуха, что приводит к уменьшению подачи приточного воздуха в помещение. Фильтры необходимо чистить по мере засорения, но не реже 3-4 раз в год.

По истечении 3000 рабочих часов контроллер установки генерирует сообщение о необходимости заменить или очистить фильтры, после чего необходимо произвести чистку или замену фильтров и обнулить их таймер.

Разрешается очистка фильтров пылесосом. После двухразовой очистки фильтры необходимо заменить. Для приобретения новых фильтров обратитесь к продавцу установки.

Последовательность извлечения фильтров:

1. Отключите установку от сети электропитания.
2. Откройте дверцу с помощью ключа.
3. Освободите фильтры, повернув фиксаторы.
4. Извлеките фильтры, потянув их на себя.
5. После техобслуживания установите фильтры в обратном порядке.

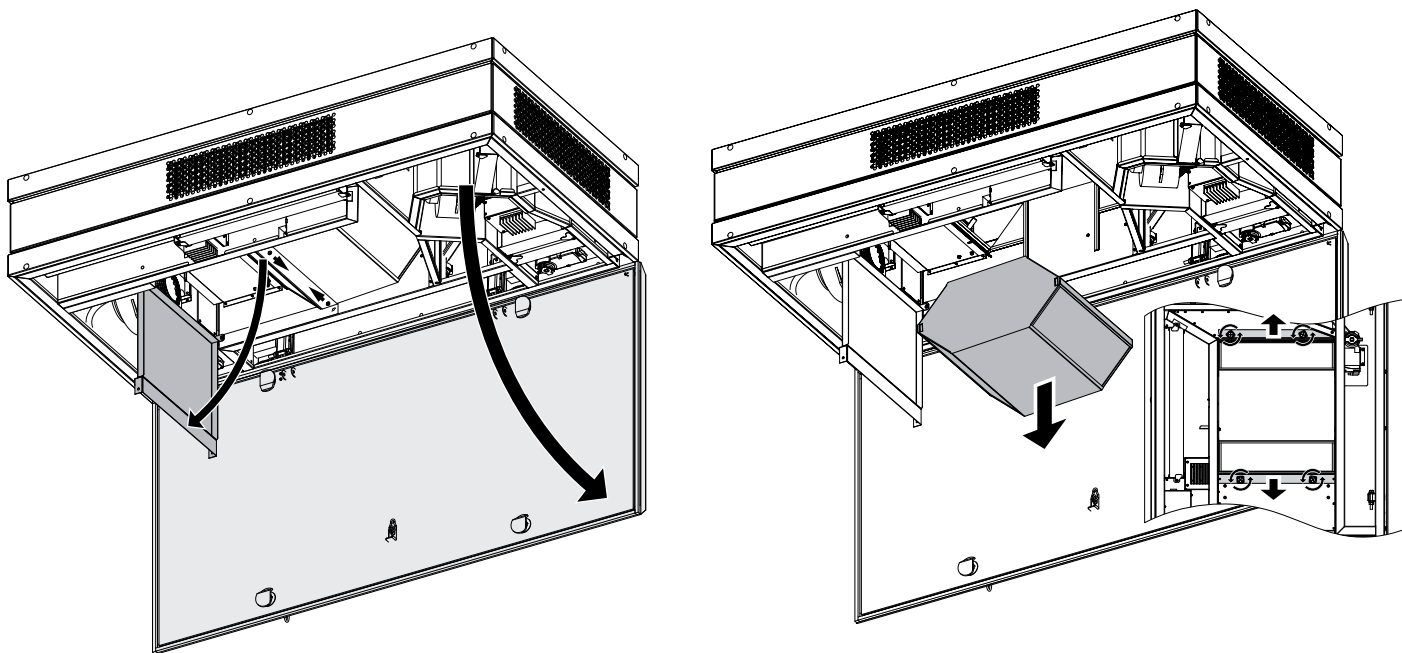


2. Техобслуживание рекуператора (1 раз в год).

Даже при регулярном техобслуживании фильтров на рекуператоре могут накапливаться пылевые отложения. Для поддержания высокой эффективности рекуперации необходимо регулярно очищать рекуператор. Для очистки рекуператора извлеките его из установки и очистите его сжатым воздухом или пылесосом. Затем установите рекуператор в установку.

Последовательность извлечения рекуператора:

1. Отключите установку от сети электропитания.
2. Откройте дверцу с помощью ключа.
3. Отсоедините шланг от поддона.
4. Открутите винты, удерживающие поддон для сбора конденсата, и отведите его вниз.
5. Освободите рекуператор, ослабив ручные винты.
6. Извлеките рекуператор, потянув его на себя.
7. После техобслуживания установите рекуператор в обратном порядке.



3. Техобслуживание вентиляторов (1 раз в год).

Даже при регулярном выполнении работ по техобслуживанию фильтров и рекуператора в вентиляторах могут накапливаться пылевые отложения, что приводит к уменьшению производительности вентиляторов и подачи приточного воздуха в помещение.

Для очистки вентиляторов воспользуйтесь мягкой материей, щеткой или сжатым воздухом. Не применяйте для очистки воду, агрессивные растворители, острые предметы и т. д. во избежание повреждения крыльчатки.

4. Техобслуживание воздухозаборных устройств притока свежего воздуха (2 раза в год).

Листья и другие загрязнения могут засорить приточную решетку и снизить производительность установки и количество подачи приточного воздуха. Проверяйте приточную решетку дважды в год, очищайте по мере необходимости.

5. Техобслуживание системы воздуховодов (каждые 5 лет).

Даже при регулярном выполнении всех вышеуказанных работ по техобслуживанию установки внутри воздуховодов могут накапливаться пылевые отложения, что приводит к снижению качества воздуха и производительности установки. Техническое обслуживание воздуховодов состоит в их периодической очистке или замене.

6. Техническое обслуживание блока управления (по мере необходимости).

Блок управления расположен внутри корпуса установки. Для доступа к блоку управления открутите винты крепления на панели и снимите крышку блока управления.

УСТРАНЕНИЕ НЕИСПРАВНОСТЕЙ

ВОЗНИКШАЯ ПРОБЛЕМА	ВЕРОЯТНЫЕ ПРИЧИНЫ	СПОСОБ УСТРАНЕНИЯ
При включении установки вентилятор(-ы) не запускаются.	Не подключена сеть электропитания.	Убедитесь, что сеть электропитания подключена правильно, в противном случае устраните ошибку подключения.
	Заклинил двигатель, загрязнены лопасти.	Выключите установку. Устраните причину заклинивания вентилятора. Очистите лопасти. Перезапустите установку.
	Возникла системная авария. Перечень системных аварий указан в руководстве пользователя панели управления.	Определите системную аварию, перейдя на страницу активных аварийных сообщений, и устраните аварию. В случае невозможности самостоятельно устранить системную аварию обратитесь в сервисный центр.
Срабатывание автоматического выключателя при включении установки.	Увеличенное потребление электрического тока из-за наличия короткого замыкания в электрической цепи.	Выключите установку. Обратитесь в сервисный центр.
Низкий расход воздуха.	Низкая установленная скорость вентилятора.	Установите более высокую скорость.
	Фильтры, вентиляторы или рекуператор засорены.	Очистите или замените фильтры; очистите вентиляторы и рекуператор.
	Элементы вентиляционной системы (воздуховоды, диффузоры, жалюзи, решетки) засорены, повреждены или закрыты.	Очистите или замените элементы вентиляционной системы (воздуховоды, диффузоры, жалюзи, решетки).
Холодный приточный воздух.	Вытяжной фильтр засорен.	Очистите или замените вытяжной фильтр.
	Рекуператор засорен.	Очистите рекуператор.
Повышенный шум, вибрация.	Засорена крыльчатка (крыльчатки).	Очистите крыльчатку (крыльчатки).
	Ослаблена затяжка винтовых соединений вентиляторов или корпуса.	Затяните винтовые соединения вентиляторов или корпуса до упора.
	Отсутствие виброгасящих вставок на патрубках присоединения воздуховодов.	Установите виброгасящие резиновые вставки.

ПРАВИЛА ХРАНЕНИЯ И ТРАНСПОРТИРОВКИ

- Хранить изделие необходимо в заводской упаковке в сухом вентилируемом помещении при температуре от +5 °C до +40 °C и относительной влажности не выше 70 %.
- Наличие в воздухе паров и примесей, вызывающих коррозию и нарушающих изоляцию и герметичность соединений, не допускается.
- Для погрузочно-разгрузочных работ используйте соответствующую подъемную технику для предотвращения возможных повреждений изделия.
- Во время погрузочно-разгрузочных работ выполняйте требования перемещений для данного типа грузов.
- Транспортировать разрешается любым видом транспорта при условии защиты изделия от атмосферных осадков и механических повреждений. Транспортировка изделия разрешена только в рабочем положении.
- Погрузка и разгрузка должны производиться без резких толчков и ударов.
- Перед первым включением после транспортировки при низких температурах изделие необходимо выдержать при температуре эксплуатации не менее 3-4 часов.

ГАРАНТИИ ИЗГОТОВИТЕЛЯ

Изготовитель устанавливает гарантийный срок изделия длительностью 24 месяца с даты продажи изделия через розничную торговую сеть при условии выполнения пользователем правил транспортировки, хранения, монтажа и эксплуатации изделия.

В случае появления нарушений в работе изделия по вине изготовителя в течение гарантийного срока пользователь имеет право на бесплатное устранение недостатков изделия посредством осуществления изготовителем гарантийного ремонта.

Гарантийный ремонт состоит в выполнении работ, связанных с устранением недостатков изделия, для обеспечения возможности использования такого изделия по назначению в течение гарантийного срока. Устранение недостатков осуществляется посредством замены или ремонта комплектующих или отдельной комплектующей изделия.

Гарантийный ремонт не включает в себя:

- периодическое техническое обслуживание;
- монтаж/демонтаж изделия;
- настройку изделия.

Для проведения гарантийного ремонта пользователь должен предоставить изделие, руководство пользователя с отметкой о дате продажи и расчетный документ, подтверждающий факт покупки.

Модель изделия должна соответствовать модели, указанной в руководстве пользователя.

По вопросам гарантийного обслуживания обращайтесь к продавцу.

Гарантия изготовителя не распространяется на нижеприведенные случаи:

- непредоставление пользователем изделия в комплектности, указанной в руководстве пользователя, в том числе демонтаж пользователем комплектующих изделия;
- несоответствие модели, марки изделия данным, указанным на упаковке изделия и в руководстве пользователя;
- несвоевременное техническое обслуживание изделия;
- наличие внешних повреждений корпуса (повреждениями не являются внешние изменения изделия, необходимые для его монтажа) и внутренних узлов изделия;
- внесение в конструкцию изделия изменений или осуществление доработок изделия;
- замена и использование узлов, деталей и комплектующих изделия, не предусмотренных изготовителем;
- использование изделия не по назначению;
- нарушение пользователем правил монтажа изделия;
- нарушение пользователем правил управления изделием;
- подключение изделия к электрической сети с напряжением, отличным от указанного в руководстве пользователя;
- выход изделия из строя вследствие скачков напряжения в электрической сети;
- осуществление пользователем самостоятельного ремонта изделия;
- осуществление ремонта изделия лицами, не уполномоченными на то изготовителем;
- истечение гарантийного срока изделия;
- нарушение пользователем установленных правил перевозки изделия;
- нарушение пользователем правил хранения изделия;
- совершение третьими лицами противоправных действий по отношению к изделию;
- выход изделия из строя вследствие возникновения обстоятельств непреодолимой силы (пожара, наводнения, землетрясения, войны, военных действий любого характера, блокады);
- отсутствие пломб, если наличие таковых предусмотрено руководством пользователя;
- непредоставление руководства пользователя с отметкой о дате продажи изделия;
- отсутствие расчетного документа, подтверждающего факт покупки изделия.



ВЫПОЛНЯЙТЕ ТРЕБОВАНИЯ ДАННОГО РУКОВОДСТВА ПОЛЬЗОВАТЕЛЯ ДЛЯ ОБЕСПЕЧЕНИЯ ДЛИТЕЛЬНОЙ БЕСПЕРЕБОЙНОЙ РАБОТЫ ИЗДЕЛИЯ



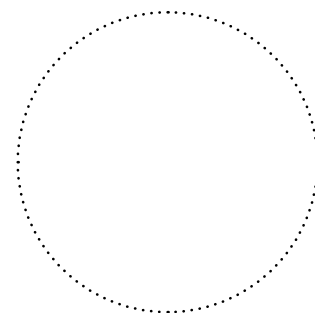
ГАРАНТИЙНЫЕ ТРЕБОВАНИЯ ПОЛЬЗОВАТЕЛЯ РАССМАТРИВАЮТСЯ ПОСЛЕ ПРЕДЪЯВЛЕНИЯ ИМ ИЗДЕЛИЯ, ГАРАНТИЙНОГО ТАЛОНА, РАСЧЕТНОГО ДОКУМЕНТА И РУКОВОДСТВА ПОЛЬЗОВАТЕЛЯ С ОТМЕТКОЙ О ДАТЕ ПРОДАЖИ

СВИДЕТЕЛЬСТВО О ПРИЕМКЕ

Тип изделия	Приточно-вытяжная установка
Модель	
Серийный номер	
Дата выпуска	
Клеймо приемщика	

ИНФОРМАЦИЯ О ПРОДАВЦЕ

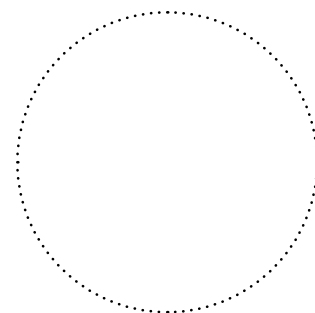
Название магазина	
Адрес	
Телефон	
E-mail	
Дата покупки	
Изделие в полной комплектации с руководством пользователя получил, с условиями гарантии ознакомлен и согласен.	
Подпись покупателя	



Место для печати продавца

СВИДЕТЕЛЬСТВО О МОНТАЖЕ

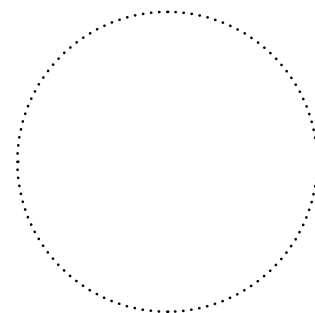
Изделие _____ установлено в соответствии с требованиями данного руководства пользователя.	
Название фирмы	
Адрес	
Телефон	
Ф. И. О. установщика	
Дата монтажа:	Подпись:
Работы по монтажу изделия соответствуют требованиям всех применимых местных и национальных строительных, электрических и технических норм и стандартов. Замечаний к работе изделия не имею.	
Подпись:	



Место для печати установщика

ГАРАНТИЙНЫЙ ТАЛОН

Тип изделия	Приточно-вытяжная установка
Модель	
Серийный номер	
Дата выпуска	
Дата покупки	
Гарантийный срок	
Продавец	



Место для печати продавца

