

# Centro-M EC

## Канальные центробежные вентиляторы с EC-двигателем

### Применение

- Вытяжные, приточные или приточно-вытяжные системы вентиляции различных помещений.
- Прямой монтаж в систему вентиляционных каналов.
- Для создания экономичных и управляемых систем вентиляции.
- Для воздуховодов диаметром от 100 до 400 мм.



**Производительность:**  
до 4790 м³/ч  
1331 л/с



**Потребляемая мощность:**  
от 83 Вт



**Уровень звукового давления:**  
от 44 дБА



### Конструкция

- Корпус изготавливается из стали и окрашивается специальной полимерной краской.
- Форма корпуса аэродинамически оптимизирована.
- Наружная клеммная коробка для подключения питания.

### Двигатель

- Высокоэффективный EC-двигатель постоянного тока с внешним ротором оснащен рабочим колесом с назад загнутыми лопатками.
- EC-технологии отвечают самым современным требованиям в сфере создания энергосберегающей и управляемой вентиляции, обеспечивая экономию энергии до 35 % в сравнении с асинхронными двигателями.
- EC-двигатель обеспечивает управляемость во всем рабочем диапазоне вентилятора, снабжен встроенной тепловой защитой с автоматическим перезапуском.
- EC-двигатель не имеет трущихся и изнашивающихся деталей, таких как коллектор и щетки. Эти детали заменены электронной платой EC-контроллера, не требующей обслуживания.
- Рабочее колесо динамически сбалансировано.
- Вентиляторы могут работать в электрических сетях с частотой 50 Гц и 60 Гц, что не отображается на максимальной скорости вращения.

- Значение управляющего сигнала может изменяться в зависимости от температуры, давления, содержания дыма и других параметров воздуха.
- При изменении значения сигнала вентилятор с EC-двигателем меняет скорость вращения и подает количество воздуха, необходимое в данный момент вентиляционной системе.
- Компьютерные централизованные системы управления зданием могут объединять несколько вентиляторов с EC-двигателем в сетях, с высокой точностью регулируя работу каждого из них.

### Монтаж

- Установка без ограничений в любом положении.
- Вентиляторы типоразмером от 100 до 315 мм крепятся к стене или потолку с помощью монтажных кронштейнов, поставляемых в комплекте.
- Вентиляторы типоразмером 355 и 400 мм крепятся с помощью монтажных уголков, закрепленных на корпусе.
- Гибкие воздуховоды закрепляются на патрубках вентилятора с помощью хомутов.



Centro-M EC 100 – Centro-M EC 315


 Centro-M EC 315 max, Centro-M EC 355,  
Centro-M EC 400

### Управление и регулирование скорости

- Регулирование скорости вентилятора осуществляется с помощью управляющего сигнала 0–10 В, источником которого могут являться:
  - встроенный или внешний регулятор скорости;
  - оснащенный датчиками контроллер;
  - централизованная система управления зданием.

#### Условное обозначение

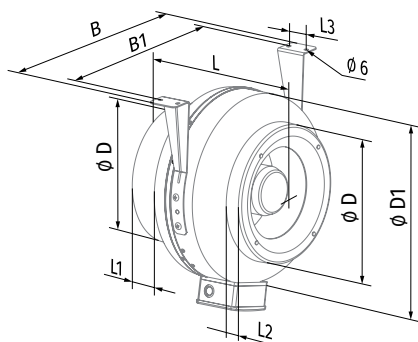
Серия	Тип двигателя	Диаметр патрубка, мм	Опции
Centro-M	EC: электронно-коммутируемый двигатель	100; 125; 150; 160; 200; 250; 315; 355; 400	max: двигатель повышенной мощности FR1: плавный регулятор скорости от 0 до 100 % и кабель питания с сетевой вилкой G1: регулятор скорости, регулятор температуры с наружным датчиком температуры, кабель питания с сетевой вилкой W1: кабель питания с сетевой вилкой

#### Аксессуары

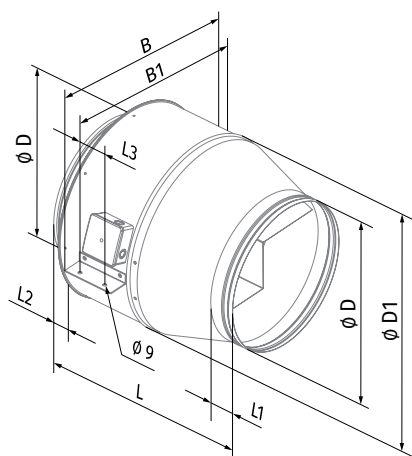
Шумоглушители	Фильтр-боксы	Электрические нагреватели	Водяные нагреватели	Обратные клапаны	Заслонки	Хомуты	Регуляторы скорости
SD	KFBK / KFBT	EKN	WKN	VRV	VK / VKA	KZ	CDT E1.8

**Габаритные размеры, мм**

Модель	Ø D	Ø D1	B	B1	L	L1	L2	L3	Масса, кг
Centro-M EC 100	98	255	310	270	203	20	25	30	3,45
Centro-M EC 125	123	255	310	270	203	20	25	30	3,58
Centro-M EC 150	149	305	360	320	240	25	25	30	4,70
Centro-M EC 160	159	305	360	320	240	25	25	30	4,90
Centro-M EC 200	198	345	395	355	245	25	30	40	5,70
Centro-M EC 200 max	198	345	395	355	255	25	30	40	5,70
Centro-M EC 250	248	345	395	355	250	25	30	40	5,09
Centro-M EC 315	314	405	455	415	260	30	30	40	7,30
Centro-M EC 315 max	313	410	502	472	462	60	60	50	9,42
Centro-M EC 355	353	460	552	522	562	60	60	70	15,8
Centro-M EC 400	398	570	663	634	599	60	60	70	18,7



Centro-M EC 100 – Centro-M EC 315



Centro-M EC 315 max, Centro-M EC 355, Centro-M EC 400

## Технические характеристики

Параметры	Centro-M EC 100	Centro-M EC 125	Centro-M EC 150	Centro-M EC 160
Напряжение питания, В	1 ~ 230	1 ~ 230	1 ~ 230	1 ~ 230
Частота, Гц	50/60	50/60	50/60	50/60
Потребляемая мощность, Вт	90	83	107	108
Потребляемый ток, А	0,70	0,58	0,89	0,90
Максимальная производительность, м³/ч (л/с)	345 (96)	480 (133)	700 (194)	785 (218)
Частота вращения, мин⁻¹	3600	3400	3060	3030
Уровень звукового давления на расст. 3 м, дБА	44	45	48	48
Температура перемещаемого воздуха, °С	-25...+60	-25...+60	-25...+60	-25...+60
Класс энергоэффективности	B	B	B	B
Защита	IPX4	IPX4	IPX4	IPX4
ErP	2018	2018	2018	2018

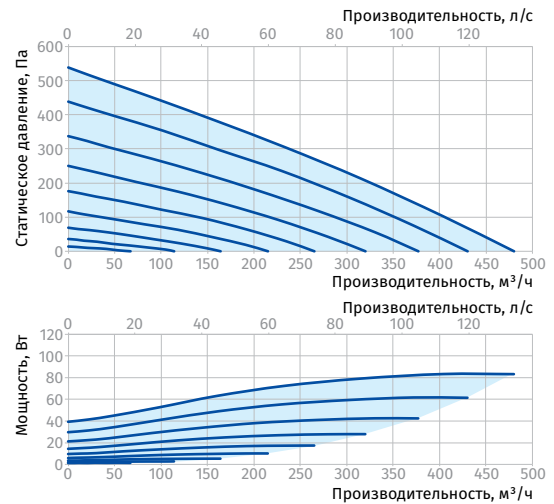
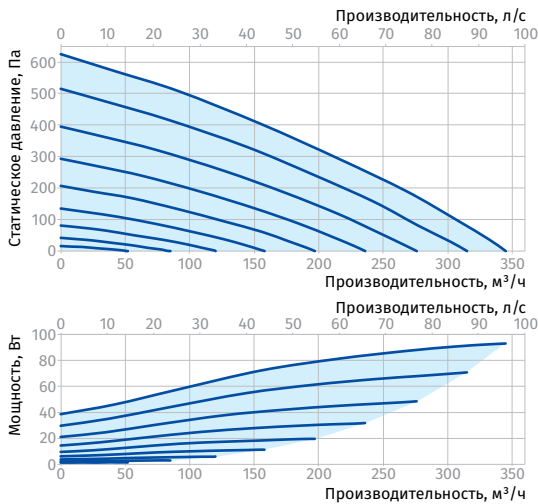
Для соответствия требованиям ErP 2018 необходимо применять типологию управления local demand control (подключить датчик).

### CENTRO-M EC 100

Уровень звуковой мощности по фильтру А	Общ.	Октавные полосы, Гц								LpA 3 м	LpA 1 м
		63	125	250	500	1000	2000	4000	8000		
L <sub>WA</sub> ко входу, дБА	90	66	82	89	80	74	70	63	51	70	80
L <sub>WA</sub> к выходу, дБА	89	73	82	88	79	70	66	61	49	69	79
L <sub>WA</sub> к окружению, дБА	65	31	47	56	60	59	58	47	33	44	54

### CENTRO-M EC 125

Уровень звуковой мощности по фильтру А	Общ.	Октавные полосы, Гц								LpA 3 м	LpA 1 м
		63	125	250	500	1000	2000	4000	8000		
L <sub>WA</sub> ко входу, дБА	91	62	83	90	79	74	71	65	54	71	81
L <sub>WA</sub> к выходу, дБА	90	69	83	89	78	71	68	63	52	70	80
L <sub>WA</sub> к окружению, дБА	65	27	48	58	59	60	60	49	37	45	55

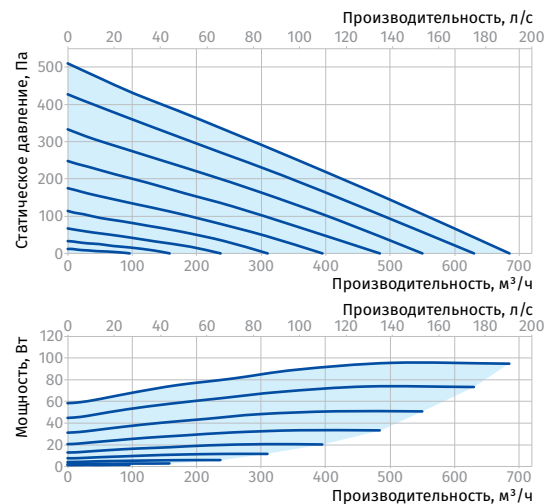
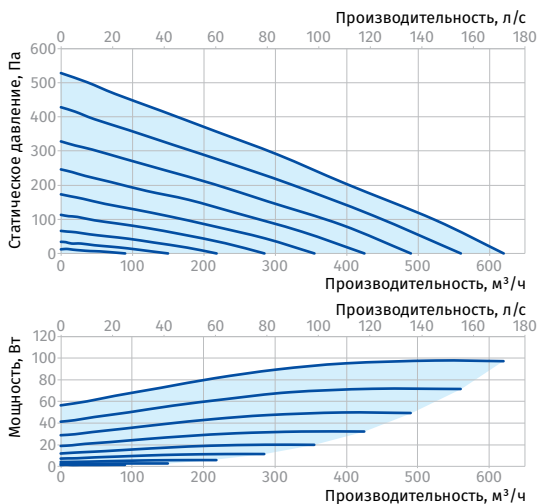


### CENTRO-M EC 150

Уровень звуковой мощности по фильтру А	Общ.	Октавные полосы, Гц								LpA 3 м	LpA 1 м
		63	125	250	500	1000	2000	4000	8000		
L <sub>WA</sub> ко входу, дБА	89	52	86	85	74	72	70	67	54	68	78
L <sub>WA</sub> к выходу, дБА	87	51	85	82	70	68	64	63	51	66	76
L <sub>WA</sub> к окружению, дБА	69	28	50	61	64	63	62	54	41	48	58

### CENTRO-M EC 160

Уровень звуковой мощности по фильтру А	Общ.	Октавные полосы, Гц								LpA 3 м	LpA 1 м
		63	125	250	500	1000	2000	4000	8000		
L <sub>WA</sub> ко входу, дБА	89	81	87	79	72	68	62	50	54	68	78
L <sub>WA</sub> к выходу, дБА	88	81	86	78	69	65	60	48	51	67	77
L <sub>WA</sub> к окружению, дБА	69	50	59	64	63	61	50	36	41	48	58



Параметры	Centro-M EC 200	Centro-M EC 200 max	Centro-M EC 250
Напряжение питания, В	1 ~ 230	1 ~ 230	1 ~ 230
Частота, Гц	50/60	50/60	50/60
Потребляемая мощность, Вт	83	100	164
Потребляемый ток, А	0,63	0,74	1,15
Максимальная производительность, м³/ч (л/с)	845 (235)	1010 (281)	1230 (342)
Частота вращения, мин <sup>-1</sup>	2500	2400	2900
Уровень звукового давления на расст. 3 м, дБА	47	48	46
Температура перемещаемого воздуха, °С	-25...+60	-25...+60	-25...+60
Класс энергоэффективности	B	B	-
Защита	IPX4	IPX4	IPX4
ErP	2018	2018	2018

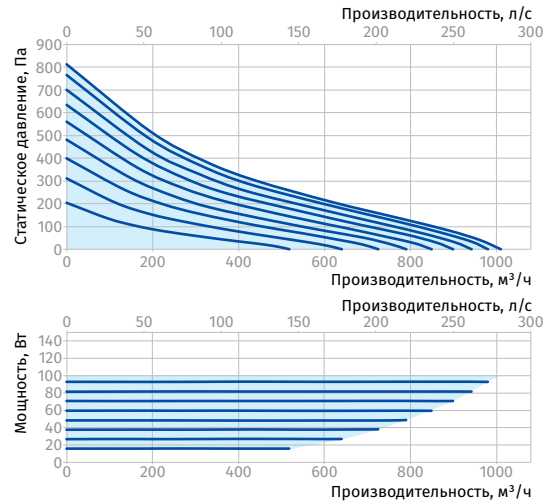
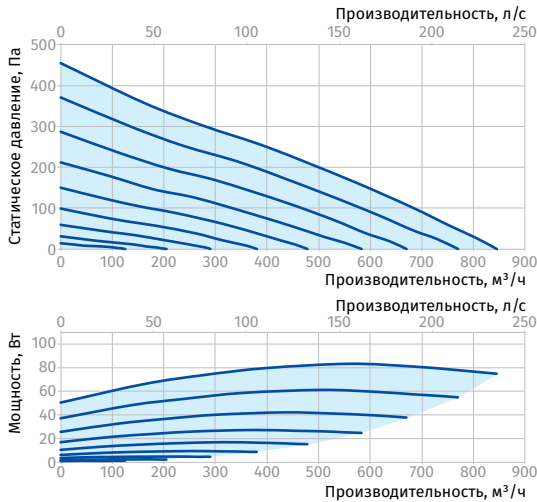
Для соответствия требованиям ErP 2018 необходимо применять типологию управления local demand control (подключить датчик).

### CENTRO-M EC 200

Уровень звуковой мощности по фильтру А	Общ.	Октавные полосы, Гц								LpA 3 м	LpA 1 м
		63	125	250	500	1000	2000	4000	8000		
L <sub>WA</sub> ко входу, дБА	87	48	76	84	79	79	80	72	61	67	77
L <sub>WA</sub> к выходу, дБА	85	45	75	79	77	77	80	72	62	64	74
L <sub>WA</sub> к окружению, дБА	67	27	49	60	62	61	60	52	39	47	57

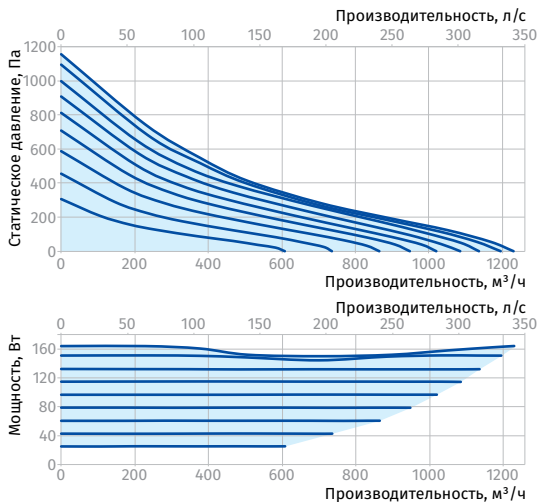
### CENTRO-M EC 200 MAX

Уровень звуковой мощности по фильтру А	Общ.	Октавные полосы, Гц								LpA 3 м	LpA 1 м
		63	125	250	500	1000	2000	4000	8000		
L <sub>WA</sub> ко входу, дБА	93	63	80	88	85	87	84	79	67	72	82
L <sub>WA</sub> к выходу, дБА	89	65	77	74	83	84	83	77	64	68	78
L <sub>WA</sub> к окружению, дБА	68	30	49	58	62	65	61	52	38	48	58



### CENTRO-M EC 250

Уровень звуковой мощности по фильтру А	Общ.	Октавные полосы, Гц								LpA 3 м	LpA 1 м
		63	125	250	500	1000	2000	4000	8000		
L <sub>WA</sub> ко входу, дБА	90	61	77	85	83	84	81	76	65	69	79
L <sub>WA</sub> к выходу, дБА	89	65	77	74	83	85	83	78	64	69	79
L <sub>WA</sub> к окружению, дБА	67	29	48	57	60	63	59	51	37	46	56



Параметры	Centro-M EC 315	Centro-M EC 315 max	Centro-M EC 355	Centro-M EC 400
Напряжение питания, В	1 ~ 230	1 ~ 230	1 ~ 230	1 ~ 230
Частота, Гц	50/60	50/60	50/60	50/60
Потребляемая мощность, Вт	164	183	693	704
Потребляемый ток, А	1,15	1,44	3,07	3,13
Максимальная производительность, м³/ч (л/с)	1370 (381)	1820 (506)	3450 (958)	4790 (1331)
Частота вращения, мин⁻¹	2900	2780	2768	2206
Уровень звукового давления на расст. 3 м, дБА	48	49	62	67
Температура перемещаемого воздуха, °С	-25...+60	-25...+60	-25...+60	-25...+60
Класс энергоэффективности	-	-	-	-
Защита	IPX4	IPX4	IPX4	IPX4
ErP	2018	2018	2018	2018

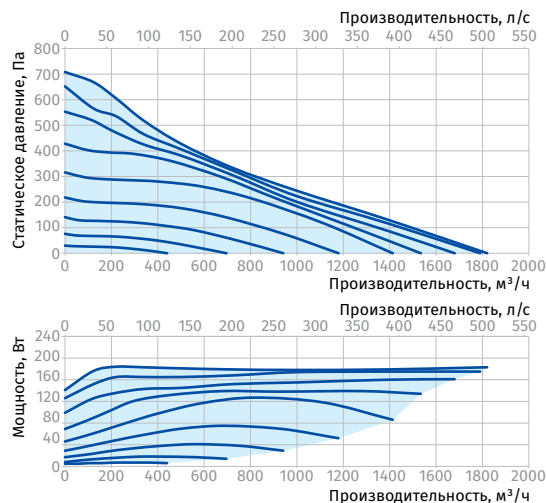
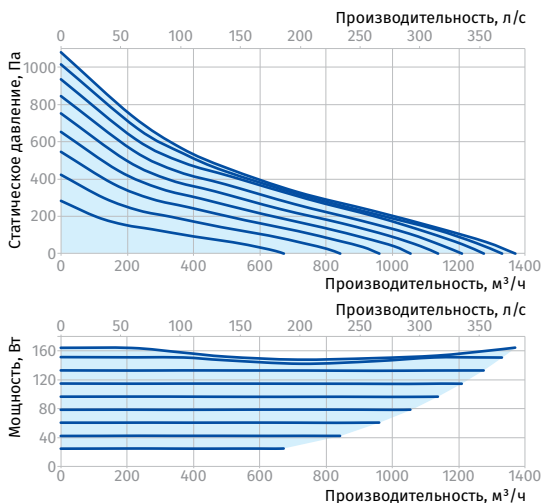
Для соответствия требованиям ErP 2018 необходимо применять типологию управления local demand control (подключить датчик).

### CENTRO-M EC 315

Уровень звуковой мощности по фильтру А	Общ.	Октавные полосы, Гц								LpA 3 м	LpA 1 м
		63	125	250	500	1000	2000	4000	8000		
L <sub>WA</sub> ко входу, дБА	86	51	73	71	75	81	82	77	68	66	76
L <sub>WA</sub> к выходу, дБА	87	55	66	76	73	81	84	77	69	67	77
L <sub>WA</sub> к окружению, дБА	69	30	48	56	62	64	64	56	49	48	58

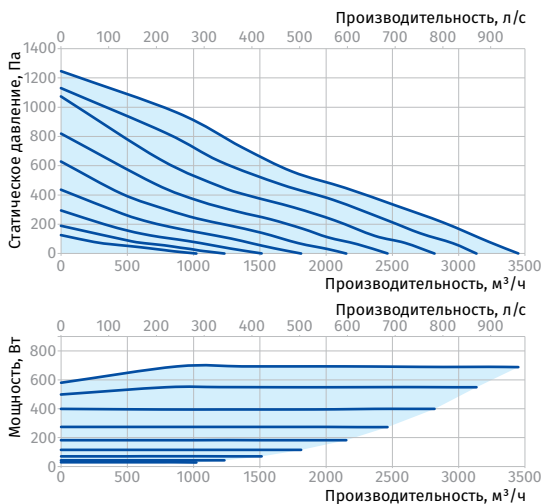
### CENTRO-M EC 315 MAX

Уровень звуковой мощности по фильтру А	Общ.	Октавные полосы, Гц								LpA 3 м	LpA 1 м
		63	125	250	500	1000	2000	4000	8000		
L <sub>WA</sub> ко входу, дБА	92	62	79	87	85	86	83	78	66	71	81
L <sub>WA</sub> к выходу, дБА	90	65	78	74	84	85	84	78	64	69	79
L <sub>WA</sub> к окружению, дБА	69	31	49	59	63	66	62	53	39	49	59



### CENTRO-M EC 355

Уровень звуковой мощности по фильтру А	Общ.	Октавные полосы, Гц								LpA 3 м	LpA 1 м
		63	125	250	500	1000	2000	4000	8000		
L <sub>WA</sub> ко входу, дБА	90	59	67	79	84	85	83	80	64	69	79
L <sub>WA</sub> к выходу, дБА	88	61	70	75	83	84	78	72	57	67	77
L <sub>WA</sub> к окружению, дБА	83	69	75	70	73	79	72	73	49	62	72



### CENTRO-M EC 400

Уровень звуковой мощности по фильтру А	Общ.	Октавные полосы, Гц								LpA 3 м	LpA 1 м
		63	125	250	500	1000	2000	4000	8000		
L <sub>WA</sub> ко входу, дБА	98	62	73	84	91	94	91	86	73	77	87
L <sub>WA</sub> к выходу, дБА	94	62	73	79	85	91	86	80	68	73	83
L <sub>WA</sub> к окружению, дБА	87	45	63	81	81	82	80	71	58	67	77

