

Centro EC

Канальные центробежные вентиляторы с EC-двигателем

Применение

- Приточные и вытяжные системы вентиляции коммерческих, офисных и других общественных или промышленных помещений.
- Для установки в вытяжных системах вентиляции помещений с повышенной влажностью.
- Для воздуховодов диаметром от 100 до 315 мм.



Производительность:
до 1500 м³/ч
417 л/с



Потребляемая мощность:
от 82 Вт



Уровень звукового давления:
от 40 дБА



Конструкция

- Корпус вентилятора изготовлен из высококачественного и высокопрочного АБС-пластика и не подвержен коррозии.
- Аэродинамическая форма корпуса.
- Герметичная клеммная коробка.

Двигатель

- Высокоэффективный EC-двигатель постоянного тока с внешним ротором оснащен рабочим колесом с назад загнутыми лопатками.
- EC-технологии отвечают самым современным требованиям в сфере создания энергосберегающей и управляемой вентиляции, обеспечивая экономию энергии до 35 % в сравнении с асинхронными двигателями.
- EC-двигатель обеспечивает управляемость во всем рабочем диапазоне вентилятора, снабжен встроенной тепловой защитой с автоматическим перезапуском.
- EC-двигатель не имеет трущихся и изнашивающихся деталей, таких как коллектор и щетки. Эти детали заменены электронной платой EC-контроллера, не требующей обслуживания.
- Рабочее колесо динамически сбалансировано.
- Вентиляторы могут работать в электрических сетях с частотой 50 Гц и 60 Гц, что не отображается на максимальной скорости вращения.

Управление и регулирование скорости

- Регулирование скорости вентилятора осуществляется с помощью управляющего сигнала 0–10 В, источником которого могут являться:
 - встроенный или внешний регулятор скорости;
 - оснащенный датчиками контроллер;
 - централизованная система управления зданием.
- Значение управляющего сигнала может изменяться в зависимости от температуры, давления, содержания дыма и других параметров воздуха.
- При изменении значения сигнала вентилятор с EC-двигателем меняет скорость вращения и подает количество воздуха, необходимое в данный момент вентиляционной системе.
- Компьютерные централизованные системы управления зданием могут объединять несколько вентиляторов с EC-двигателем в сетях, с высокой точностью регулируя работу каждого из них.

Монтаж

- Вентиляторы предназначены для канального монтажа в воздуховоде соответствующего диаметра в любой точке вентиляционной системы и под любым углом.
- В случае вертикального монтажа установите сверху защитный зонтик. Присоединение к стене или потолку осуществляется с помощью крепежных кронштейнов (входят в комплект поставки).
- Электрическое подключение и установка должны выполняться согласно инструкции и электрической схеме, указанной на клеммной коробке.



Кронштейн для удобного монтажа (поставляется в комплекте)

Модификации и опции

- **FR1:** плавный регулятор скорости от 0 до 100 % и кабель питания с сетевой вилкой



Centro EC FR1 со встроенным регулятором скорости и кабелем питания

Аксессуары

Шумоглушители	Фильтр-боксы	Электрические нагреватели	Водяные нагреватели	Обратные клапаны	Заслонки	Регуляторы скорости
SD	KFBK / KFBT	EKH	WKH	VRV	VK / VKA	CDT E/0-10

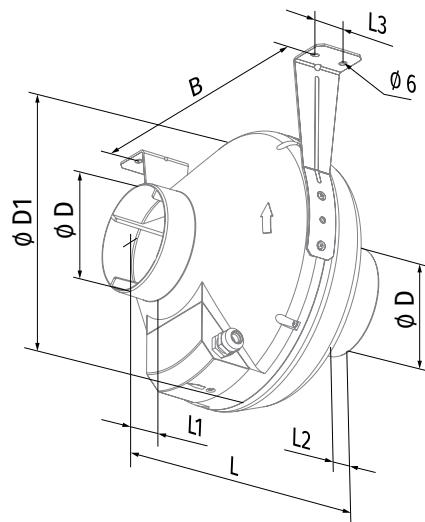


- **G1**: регулятор скорости, регулятор температуры с наружным датчиком температуры, кабель питания с сетевой вилкой.
- **G11**: регулятор скорости, регулятор температуры со встроенным датчиком температуры, кабель питания с сетевой вилкой.
- Опции **G1** и **G11** позволяют автоматически изменять скорость вращения крыльчатки в зависимости от температуры в помещении. Оптимальное решение для вентиляции помещений, где необходим контроль температуры воздуха (теплицы, оранжереи и т.д).
- **W1**: кабель питания с сетевой вилкой.

Условное обозначение			
Серия	Двигатель	Диаметр патрубка, мм	Опции
Centro	EC: электронно-коммутируемый двигатель	100; 125; 150; 200; 250; 315	FR1 : плавный регулятор скорости от 0 до 100 % и кабель питания с сетевой вилкой G1 : регулятор скорости, регулятор температуры с наружным датчиком температуры, кабель питания с сетевой вилкой G11 : регуляторы скорости и температуры со встроенным датчиком температуры, кабель питания с сетевой вилкой W1 : кабель питания с сетевой вилкой

Габаритные размеры, мм

Модель	∅ D	∅ D1	B	L	L1	L2	L3	Масса, кг
Centro EC 100	100	250	270	230	30	27	30	2,0
Centro EC 125	125	250	270	220	30	27	30	2,2
Centro EC 150	150/160	300	310	286	30	30	30	2,5
Centro EC 200	200	340	354	276	30	30	40	3,0
Centro EC 250	250	340	354	265	30	30	40	4,3
Centro EC 315	315	400	414	276	40	55	40	4,9



Технические характеристики

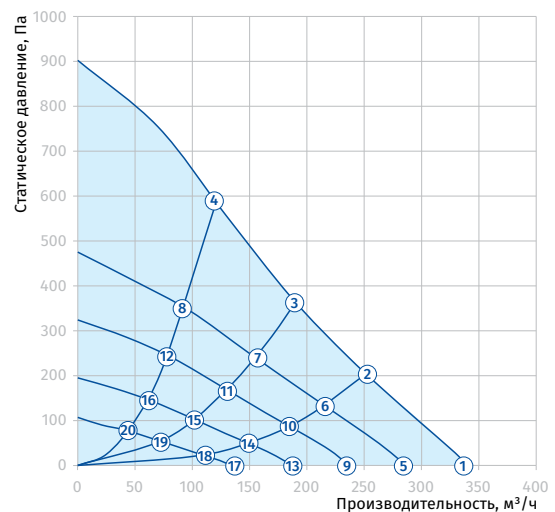
Параметры	Centro EC 100	Centro EC 125	Centro EC 150
Напряжение питания, В	1 ~ 230	1 ~ 230	1 ~ 230
Частота, Гц	50	50	50
Потребляемая мощность, Вт	82	84	82
Потребляемый ток, А	0,62	0,64	0,63
Максимальная производительность, м³/ч (л/с)	340 (94)	420 (117)	630 (175)
Частота вращения, мин⁻¹	3400	3600	3400
Уровень звукового давления на расст. 3 м, дБА	40	42	45
Температура перемещаемого воздуха, °С	-25...+60	-25...+60	-25...+60
Класс энергоэффективности	B	B	B
Защита	IPX4	IPX4	IPX4
Защита двигателя	IP44	IP44	IP44
ErP	2018	2018	2018

Для соответствия требованиям ErP 2018 необходимо применять типологию управления local demand control (подключить датчик).

CENTRO EC 100

Уровень звуковой мощности по фильтру А	Общ.	Октавные полосы, Гц								LpA 3 м	LpA 1 м
		63	125	250	500	1000	2000	4000	8000		
L _{WA} ко входу, дБА	85	62	77	83	75	69	65	59	48	64	74
L _{WA} к выходу, дБА	84	69	77	82	74	66	62	57	46	63	73
L _{WA} к окружению, дБА	61	29	44	52	56	55	54	44	31	40	50

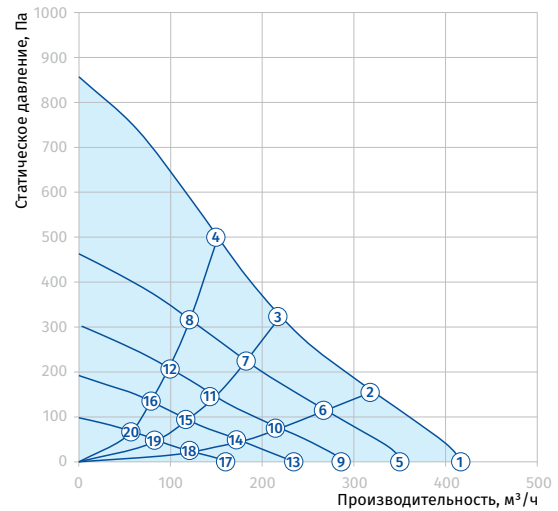
Точка	Потребляемая мощность, Вт	Точка	Потребляемая мощность, Вт
1	82	11	28
2	82	12	25
3	81	13	17
4	81	14	16
5	51	15	15
6	50	16	13
7	45	17	8
8	40	18	8
9	32	19	7
10	30	20	6



CENTRO EC 125

Уровень звуковой мощности по фильтру А	Общ.	Октавные полосы, Гц								LpA 3 м	LpA 1 м
		63	125	250	500	1000	2000	4000	8000		
L _{WA} ко входу, дБА	87	59	79	86	75	71	68	62	52	67	77
L _{WA} к выходу, дБА	86	66	79	85	74	68	65	60	50	66	76
L _{WA} к окружению, дБА	62	26	46	55	56	57	57	47	35	42	52

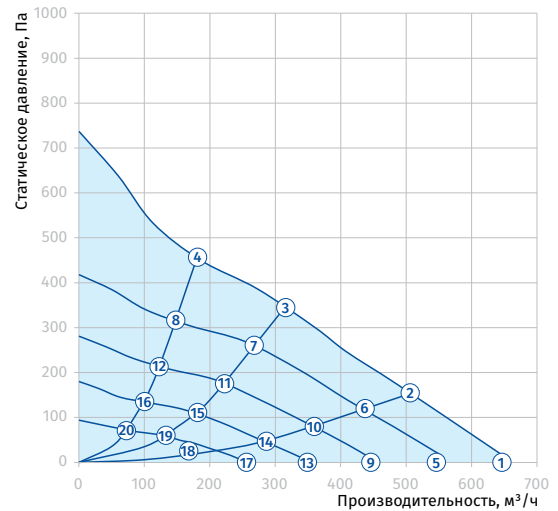
Точка	Потребляемая мощность, Вт	Точка	Потребляемая мощность, Вт
1	84	11	29
2	82	12	24
3	82	13	18
4	81	14	17
5	51	15	16
6	50	16	14
7	48	17	8
8	45	18	8
9	31	19	7
10	30	20	7



CENTRO EC 150

Уровень звуковой мощности по фильтру А	Общ.	Октавные полосы, Гц								LpA 3 м	LpA 1 м
		63	125	250	500	1000	2000	4000	8000		
L _{WA} ко входу, дБА	93	55	90	89	77	76	73	70	56	72	82
L _{WA} к выходу, дБА	93	55	91	88	74	73	68	67	54	72	82
L _{WA} к окружению, дБА	66	26	48	58	61	60	59	51	39	45	55

Точка	Потребляемая мощность, Вт	Точка	Потребляемая мощность, Вт
1	82	11	31
2	82	12	27
3	82	13	17
4	82	14	17
5	54	15	17
6	57	16	16
7	53	17	9
8	49	18	9
9	32	19	8
10	33	20	8



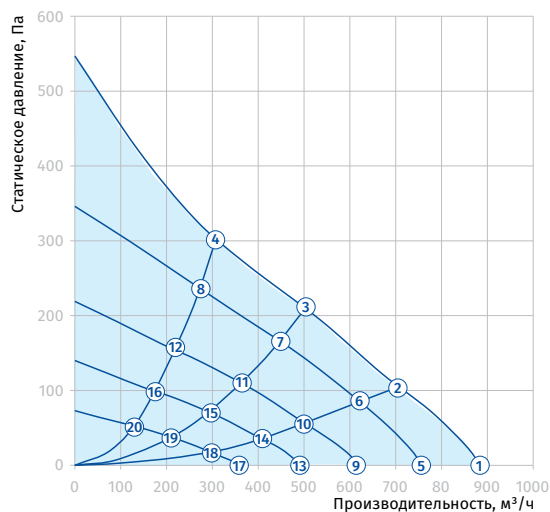
Параметры	Centro EC 200	Centro EC 250	Centro EC 315
Напряжение питания, В	1 ~ 230	1 ~ 230	1 ~ 230
Частота, Гц	50	50	50
Потребляемая мощность, Вт	84	165	165
Потребляемый ток, А	0,64	1,1	1,15
Максимальная производительность, м³/ч (л/с)	885 (246)	1250 (347)	1500 (417)
Частота вращения, мин⁻¹	2700	2600	2500
Уровень звукового давления на расст. 3 м, дБА	47	48	48
Температура перемещаемого воздуха, °С	-25...+60	-25...+60	-25...+60
Класс энергоэффективности	B	-	-
Защита	IPX4	IPX4	IPX4
Защита двигателя	IP44	IP44	IP44
ErP	2018	2018	2018

Для соответствия требованиям ErP 2018 необходимо применять типологию управления local demand control (подключить датчик).

CENTRO EC 200

Уровень звуковой мощности по фильтру А	Общ.	Октавные полосы, Гц								LpA 3 м	LpA 1 м
		63	125	250	500	1000	2000	4000	8000		
L _{WA} ко входу, дБА	87	48	76	84	79	79	80	72	61	67	77
L _{WA} к выходу, дБА	85	45	75	79	77	77	80	72	62	64	74
L _{WA} к окружению, дБА	67	27	49	60	62	61	60	52	39	47	57

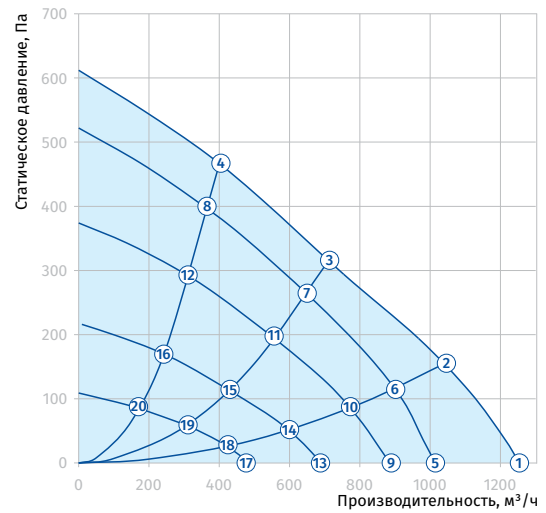
Точка	Потребляемая мощность, Вт	Точка	Потребляемая мощность, Вт
1	84	11	32
2	84	12	31
3	83	13	16
4	82	14	18
5	51	15	18
6	54	16	17
7	58	17	8
8	55	18	8
9	28	19	9
10	32	20	8



CENTRO EC 250

Уровень звуковой мощности по фильтру А	Общ.	Октавные полосы, Гц								LpA 3 м	LpA 1 м
		63	125	250	500	1000	2000	4000	8000		
L _{WA} ко входу, дБА	89	60	77	84	82	84	80	76	64	69	79
L _{WA} к выходу, дБА	87	63	76	72	81	83	81	76	62	67	77
L _{WA} к окружению, дБА	68	30	49	58	62	65	61	52	38	48	58

Точка	Потребляемая мощность, Вт	Точка	Потребляемая мощность, Вт
1	152	11	89
2	161	12	78
3	165	13	37
4	154	14	40
5	121	15	43
6	131	16	38
7	140	17	16
8	125	18	17
9	76	19	18
10	83	20	16



CENTRO EC 315

Уровень звуковой мощности по фильтру А	Общ.	Октавные полосы, Гц								LpA 3 м	LpA 1 м
		63	125	250	500	1000	2000	4000	8000		
L _{WA} ко входу, дБА	86	51	73	71	75	81	82	77	68	66	76
L _{WA} к выходу, дБА	87	55	66	76	73	81	84	77	69	67	77
L _{WA} к окружению, дБА	69	30	48	56	62	64	64	56	49	48	58

Точка	Потребляемая мощность, Вт	Точка	Потребляемая мощность, Вт
1	149	11	90
2	164	12	84
3	165	13	37
4	158	14	39
5	94	15	45
6	106	16	41
7	112	17	17
8	104	18	19
9	74	19	19
10	83	20	17

