

**РЕГУЛЯТОР СКОРОСТИ
ВЕНТИЛЯТОРА****CDT E0.5
CDTE E0.5**

Руководство по эксплуатации, совмещенное с паспортом

НАЗНАЧЕНИЕ

Регулятор скорости тиристорный CDT(E) E0.5 (далее – регулятор) предназначен для плавной регулировки скорости вращения вентилятора с потребляемой мощностью до 110 ВА. В крайнем правом положении ручки управления регулятора (вращая ее по часовой стрелке) мы получим максимальную скорость вращения вентилятора. Вращая ручку управления против часовой стрелки, мы уменьшаем скорость вращения вентилятора. В крайнем левом положении ручки управления (при вращении ее против часовой стрелки) прозвучит щелчок выключателя, и регулятор отключит вентилятор от сети в положение "выключено".

ОСНОВНЫЕ ТЕХНИЧЕСКИЕ ХАРАКТЕРИСТИКИ**Параметр**

	CDT E0.5	CDTE E0.5
Напряжение 50/60 Гц[V]	220-240	220-240
Ток [А]	0.5	0.5
Габаритные размеры [мм]	80x80x63	80x80x64
Максимальная температура окружающей среды [°C]	+35	+35
Защита	IP40	IP40

Температура, необходимая для нормальной работы регулятора, должна быть в диапазоне от 0 до +35 °C при относительной влажности воздуха не более 80 % (если t=+25 °C).

Комплект поставки

регулятор – 1 шт.; паспорт – 1 шт.; коробка упаковочная – 1 шт

ТРЕБОВАНИЯ БЕЗОПАСНОСТИ

К обслуживанию и монтажу допускаются лица, обладающие правом самостоятельной работы на электроустановках до 1000 В, после изучения этого руководства по эксплуатации. **ВНИМАНИЕ!** Все цепи регулятора находятся под потенциалом сети. Монтаж и подключение должны производиться только при снятом напряжении сети.

Не допускается:

- эксплуатация регулятора с механическими повреждениями корпуса и соединительных проводов;
- попадание влаги и брызг воды в корпус регулятора;
- установка регулятора вблизи нагревательных приборов;
- наличие в окружающем воздухе взрывоопасных примесей, а также вызывающих коррозию.

УКАЗАНИЯ ПО УСТАНОВЛЕНИЮ И ЭКСПЛУАТАЦИИ CDTE E0.5

Регулятор скорости предназначен для настенного монтажа внутри помещений.

Подключение регулятора скорости к сети осуществляется через автоматический выключатель QF.

Подключение регулятора скорости к электросети (Рис. 1):

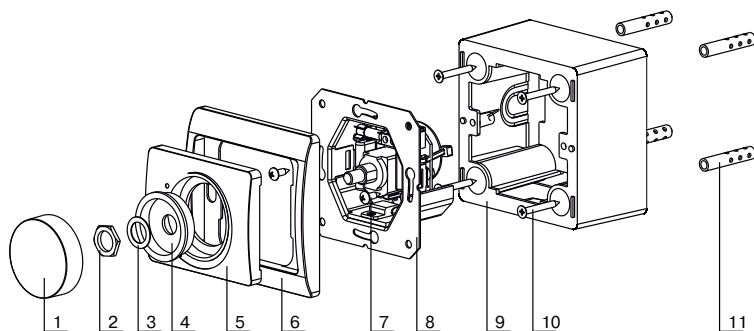
1. Снимите ручку управления (1);
2. Открутите гайку (2), чтобы снять шайбу (3), кольцо (4) и крышки (5 и 6);
3. Выкрутите винты (7), извлеките их из корпуса регулятора скорости и снимите регулятор (8);
4. Проведите соединительные провода в корпус устройства (9);

5. Установите корпус (9) на стену с помощью дюбелей (11) и винтов (10);
6. Зачистите 6-7 мм участка на концах проводов от изоляции;
7. Подключите провода к клеммной колодке на плате регулятора скорости в соответствии со схемой электрических подключений (Рис. 4) и наклейкой на клеммной колодке;
8. Установите регулятор скорости на место внутри корпуса таким образом, чтобы клеммная колодка оказалась сверху, а затем закрепите винтами (7);
9. Установите минимальную скорость вращения вентилятора:

 - 9.1. Поверните ручку управления против часовой стрелки до упора без нажатия. Регулятор скорости должен находиться во включённом положении.
 - 9.2. Подайте питание на устройство;
 - 9.3. Выставьте минимальную стабильную скорость вращения вентилятора на потенциометре с помощью комплектной пластиковой отвертки (Рис. 3);

- ВНИМАНИЕ! Запрещается использовать металлическую отвертку, чем и другие подобные инструменты для регулировки потенциометра во избежание повреждений монтажной платы.**
- 9.4. Установите регулятор скорости в положение "Выкл", повернув рукоятку управления против часовой стрелки до щелчка. Дождитесь полной остановки вентилятора;
- 9.5. Установите минимальную стабильную скорость вращения вентилятора с помощью регулятора. Убедитесь, что вентилятор работает на минимальной скорости.
- ВНИМАНИЕ! Неправильная настройка минимальной скорости может привести к повреждению вентилятора.**
10. Выполните действия, перечисленные в пунктах 1 и 2, в обратном порядке.

Рис. 1



- 1 – ручка управления, 2 – гайка, 3 – шайба, 4 – кольцо, 5 – крышка, 6 – крышка, 7 – саморез, 8 – регулятор скорости, 9 – корпус, 10 – винт, 11 – дюбель

УКАЗАНИЯ ПО УСТАНОВКЕ И ЭКСПЛУАТАЦИИ CDT E0.5

Подключение регулятора скорости к сети осуществляется через автоматический выключатель QF.

Подключение регулятора скорости к электросети (Рис. 2):

1. Снимите ручку управления (1);
2. Открутите гайку (2), чтобы снять шайбу (3), кольцо (4) и крышки (5 и 6);
3. Подготовьте отверстие в стене и заведите провода в монтажную коробку;
4. Закрепите монтажную коробку на стене;
5. Зачистите 6-7 мм участка на концах проводов от изоляции;
6. Подключите провода к клеммной колодке на плате регулятора скорости в соответствии со схемой электрических подключений (Рис. 4) и наклейкой на клеммной колодке;
7. Установите регулятор скорости в монтажную коробку таким образом, чтобы клеммная колодка оказалась сверху, а затем закрепите винтами (7);

8. Установите минимальную скорость вращения вентилятора:

8.1. Поверните ручку управления против часовой стрелки до упора без нажатия. Регулятор скорости должен находиться во включённом положении.

8.2. Подайте питание на устройство;

8.3. Выставьте минимальную стабильную скорость вращения вентилятора на потенциометре с помощью комплектной пластиковой отвертки (Рис. 3);

ВНИМАНИЕ! Запрещается использовать металлическую отвертку, чем и другие подобные инструменты для регулировки потенциометра во избежание повреждений монтажной платы.

8.4. Установите регулятор скорости в положение "Выкл", повернув рукоятку управления против часовой стрелки до щелчка. Дождитесь полной остановки вентилятора;

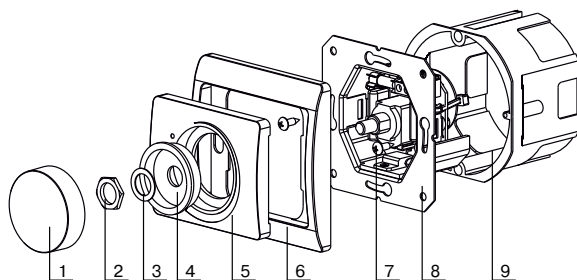
8.5. Установите минимальную стабильную скорость вращения вентилятора с помощью регулятора.

Убедитесь, что вентилятор работает на минимальной скорости.

ВНИМАНИЕ! Неправильная настройка минимальной скорости может привести к повреждению вентилятора.

9. Выполните действия, перечисленные в пунктах 1 и 2, в обратном порядке.

Рис. 2



1 – ручка управления, 2 – гайка, 3 – шайба, 4 – кольцо, 5 – крышка, 6 – крышка, 7 – винт, 8 – регулятор скорости, 9 – монтажная коробка.

Настройка минимальной скорости Рис. 3

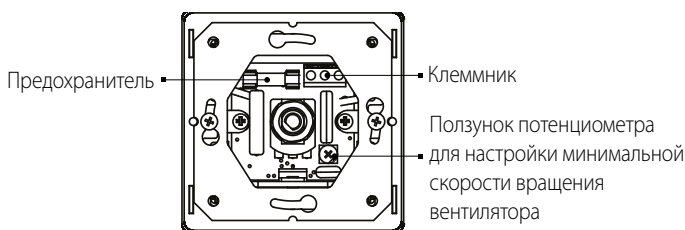
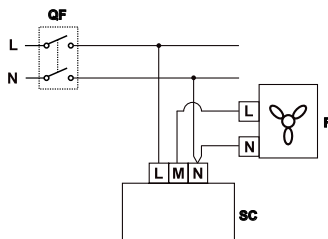


Схема подключения регулятора Рис. 4



Обозначение на схеме:

F – вентилятор

SC – регулятор

УСТРАНЕНИЕ НЕИСПРАВНОСТЕЙ

Регулятор начинает работу сразу после подачи на вход питающего напряжения.

Если устройство не работает, следует выполнить диагностику неисправностей.

Неисправность	Вероятная причина	Метод устранения
Устройство не работает.	Подключение ограничено или отсутствует.	Проконтролировать правильность подключения к электрической сети (см. Указания по установке и эксплуатации).
При включенном регуляторе вентилятор не вращается.	Вышел из строя плавкий предохранитель.	Произвести замену предохранителя. Тип – плавкий трубчатый (5x20) - 3,15 А.
	Неправильно установлена минимальная скорость вращения вентилятора.	Отрегулировать минимальную скорость вращения вентилятора.

ПРАВИЛА ХРАНЕНИЯ

Хранить регулятор необходимо в заводской упаковке в вентилируемом помещении при температуре от 0 °С. до +40 °С и относительной влажности воздуха не выше 80 % (при температуре +25 °С).

ГАРАНТИИ ПРОИЗВОДИТЕЛЯ

Производитель гарантирует нормальную работу регулятора в течение 12 месяцев со дня продажи через розничную торговую сеть при соблюдении правил транспортировки, хранения, монтажа и эксплуатации.

Гарантия не распространяется на изделия с признаками механических повреждений. При отсутствии отметки о дате продаж гарантийный срок исчисляется с момента изготовления.

В случае появления нарушений в работе регулятора по вине производителя в течение гарантийного срока, потребитель имеет право на замену устройства на заводе-изготовителе в соответствии со ст. 14 п. 9 "Закона Украины о защите прав потребителей".

Гарантийное обслуживание или замена производится по адресу:

01030, г. Киев, ул. М. Коцюбинского, 1. М. Коцюбинского, 1

EAC

СВИДЕТЕЛЬСТВО О ПРИЕМКЕ

Регулятор скорости признан годным к эксплуатации

CDT E0.5	
CDTE E0.5	

Дата изготовления

Продано

(наименование предприятия торговли, штамп магазина)

Клеймо приемщика

Дата продажи