

CDTE E/0-10

Регулятор скорости для ЕС-двигателей



Применение

- Для включения/выключения и регулирования производительности вентиляторов, оборудованных ЕС-двигателями, имеющими вход управления 0–10 В.

Конструкция

- Корпус регулятора изготавливается из высококачественного пластика.
- Оборудован встроенным выключателем.
- Оснащен монтажной коробкой для внутрискрепного монтажа.
- Индекс защиты – IP40.

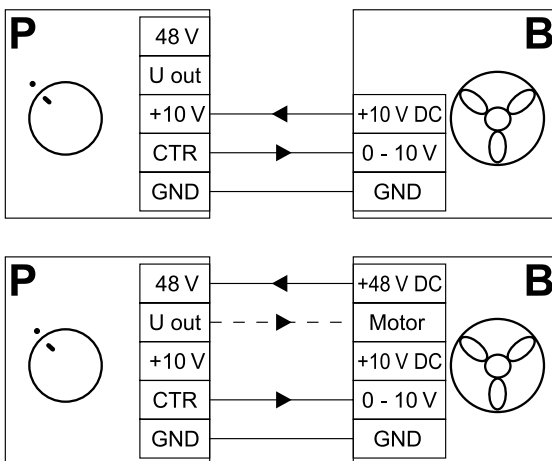
Управление

- Включение/выключение производится с помощью ручки управления.
- Регулирование ведется от минимально возможного значения до максимального.
- Регулятор отличается высокой эффективностью и точностью управления.

Монтаж

- Устанавливается внутри помещений на стене.

Схема подключения



Технические характеристики

Параметры	CDTE E/0-10
Напряжение, В	10–48 DC
Направляющий сигнал, В	0–10
Габаритные размеры ШxВxГ, мм	80x80x63
Макс. температура окружающей среды, °C	+35
Защита	IP40
Масса, кг	0,12