



Регулятор скорости

CDT E

CDTE E

■ Применение

Применяется в системах вентиляции для включения/выключения и регулирования скорости вращения однофазных электродвигателей вентиляторов, управляемых напряжением. Допускается управление несколькими вентиляторами, если общий потребляемый ток не превышает предельно допустимой величины тока регулятора.

■ Конструкция и управление

Корпус регулятора изготовлен из пластика и оборудован кнопкой Вкл./Выкл. с лампой индикации работы. Регулятор отличается высокой эффективностью, точностью управления. Регулирование ведется от минимально возможного значения напряжения (при котором вентилятор начинает стабильно вращаться) до максимального значения. Значение минимальной скорости вращения задается переменным резистором на плате управления регулятора.

■ Защита

Входная цепь регулятора скорости защищена от перегрузки плавким предохранителем. Регулятор оснащен фильтром высокочастотных помех.

■ Монтаж

Регулятор устанавливается внутри помещений. Конструкция корпуса позволяет монтировать регулятор на стену (CDTE E) или внутрь стены (CDT E).

■ Технические характеристики

	CDT(E) E1	CDT(E) E1.5	CDT(E) E2	CDT(E) E2.5
Напряжение в сети, В / 50 Гц	1~ 230	1~ 230	1~ 230	1~ 230
Номинальный ток, А	1,0	1,5	2,0	2,5
Габариты АxВxС, мм	162x80x70	162x80x70	162x80x70	162x80x70
Мах температура окружающей среды, °С	40	40	40	40
Защита	IP44	IP44	IP44	IP44
Масса, кг	0,3	0,3	0,3	0,3

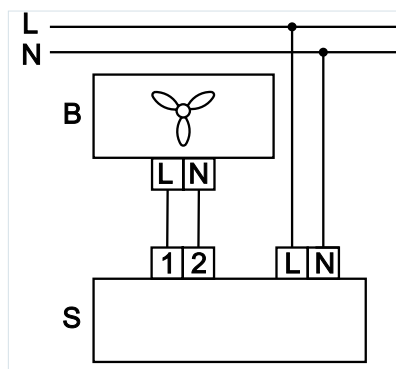


Схема подключения регулятора