



## ПЕРЕКЛЮЧАТЕЛЬ СКОРОСТЕЙ

*CDPE-2 E5 / CDPI-2 E5*  
*CDPE-3 E5 / CDPI-3 E5*  
*CDPE-5 E5 / CDPI-5 E5*



**РУКОВОДСТВО ПО ЭКСПЛУАТАЦИИ**

**ВВОДНАЯ ЧАСТЬ**

Настоящее руководство по эксплуатации объединено с техническим описанием, инструкцией по эксплуатации и паспортом на изделие, содержит сведения по монтажу, правила и предупреждения, важные для обеспечения правильной и безопасной эксплуатации устройства. Внимательно ознакомьтесь с инструкцией, в особенности с правилами техники безопасности, перед монтажом и вводом в эксплуатацию изделия. Сохраняйте руководство пользователя на протяжении всего времени, пока Вы используете изделие.

**ОБЩАЯ ИНФОРМАЦИЯ**

Переключатель скоростей CDPE(I) предназначен для включения / выключения и переключения скоростей многоскоростных вентиляционных установок или вентиляторов. В зависимости от модели предназначен для настенного или встроенного монтажа.

**ТЕХНИКА БЕЗОПАСНОСТИ**

Изделие соответствует европейским нормам и стандартам, директивам о низком напряжении и электромагнитной совместимости. Все работы должны проводиться при выключенном напряжении сети. Все работы по монтажу и техобслуживанию электрического оборудования должны выполняться только специально квалифицированным персоналом, имеющим разрешение на выполнение электрических работ.

Запрещается использовать изделие не по назначению и подвергать каким-либо модификациям и доработкам. Выполняйте требования руководства для обеспечения бесперебойной работы и продолжительного срока службы изделия.

**ПРАВИЛА ТРАНСПОРТИРОВКИ И ХРАНЕНИЯ**

Транспортировка разрешается любым видом транспорта при условии защиты изделия от атмосферных осадков и механических повреждений.



**ВНИМАНИЕ**

*Изделие не предназначено для использования детьми или лицами с пониженными физическими, чувственными или умственными способностями или при отсутствии у них жизненного опыта и знаний, если они не находятся под контролем или не проинструктированы об использовании прибора лицом, ответственным за их безопасность.*

*Дети должны находиться под контролем взрослых для недопущения игр с изделием.*

**КОМПЛЕКТ ПОСТАВКИ**

- ✓ Переключатель скоростей - 1 шт;
- ✓ Шурупы с дюбелями:
  - 2 комплекта для настенного исполнения;
  - 4 комплекта для встроенного исполнения;
- ✓ Руководство по эксплуатации - 1 шт;
- ✓ Упаковочный ящик - 1 шт.

**ТЕХНИЧЕСКИЕ ДАННЫЕ**

Таблица 1. Технические характеристики

Параметры	CDPE-2 E5 CDPI-2 E5	CDPE-3 E5 CDPI-3 E5	CDPE-5 E5 CDPI-5 E5
Напряжение питания, В / 50 Гц	230		
Номинальный ток, А	5		
Количество переключаемых скоростей	2	3	5
Температурный диапазон, °С	от + 1 до + 45		
Степень защиты	IP40		
Габариты, мм	162x80x70		

Храните изделие в упаковке производителя в сухом и прохладном месте. Окружающая среда в складском помещении не должна быть подвержена воздействию агрессивных и/или химических испарений, примесей, чужеродных веществ, которые могут вызвать появление коррозии и повредить герметичность соединений. Исключите риск механических повреждений, значительных колебаний температуры и влажности в месте хранения. Установка должна храниться при температуре не ниже +5 °С и не более +40 °С.

**ГАРАНТИИ ПРОИЗВОДИТЕЛЯ**

Изделие соответствует Европейским нормам и стандартам, директивам о Низком напряжении и электромагнитной совместимости.

Мы с ответственностью заявляем, что данный продукт соответствует требованиям Директивы Совета Европейского Экономического Сообщества 2004/108/ЕС, 89/336/ЕЕС, требованиям Директивы Совета по низковольтному оборудованию 2006/95/ЕС, 73/23/ЕЕС, а также требованиям маркировки СЕ Директивы 93/68/ЕЕС о тождественности законов Государств-участников в области электромагнитной совместимости, касающихся электрооборудования, используемого в заданных классах напряжения.

Производитель гарантирует нормальную работу переключателя в течение одного года с дня продажи через розничную торговую сеть при условии соблюдения правил транспортирования, хранения, монтажа и эксплуатации. В случае появления нарушений в работе переключателя по вине изготовителя в течении гарантийного срока потребитель имеет право на ремонт или замену изделия. Замена производится Продавцом. При отсутствии документа с датой продажи, гарантийный срок исчисляется с момента изготовления.

ПРОИЗВОДИТЕЛЬ не несет ответственности за повреждения, полученные в результате использования изделия не по назначению или при грубом механическом вмешательстве.

ПРОИЗВОДИТЕЛЬ не несет ответственности за повреждения, полученные вследствие использования оборудования или причиненные оборудованию третьих сторон.

**ВНИМАНИЕ**

*По окончании срока службы изделие подлежит отдельной утилизации.*

*Изделие содержит материалы, пригодные для повторного использования и вещества, не подлежащие утилизации с обычными отходами.*

*Утилизация изделия после окончания срока службы должна проводиться согласно действующему законодательству в Вашей стране.*



**КОНСТРУКЦИЯ**

Корпус переключателя изготовлен из пластика и оборудован кнопкой ВКЛ/ ВыКЛ, лампой индикации работы и ручкой переключения скоростей (Рис. 1.):

- 1 - ручка переключателя скорости;
- 2 - индикатор работы;
- 3 - выключатель;
- 4 - выходной клеммник;
- 5 - входной клеммник.

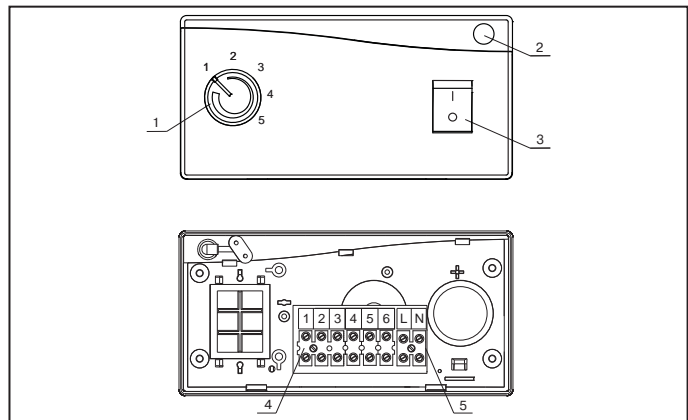


Рис. 1. Конструкция переключателя

**МОНТАЖ****ВНИМАНИЕ**

Убедитесь, что переключатель не поврежден. Не используйте поврежденный переключатель!  
Не устанавливайте переключатель на неровной поверхности!  
Во время затяжки шурупов не прикладывайте чрезмерных усилий во избежание деформации изделия.

Монтаж переключателя скоростей осуществляется в зависимости от типа корпуса: наружный монтаж (модели CDPE) Рис. 2 или встраиваемый (модели CDPI) Рис. 3.

**Наружный монтаж (модель CDPE):**

- 1) Снимите декоративную крышку переключателя (рис. 2.1).
- 2) Открутите 4 винта крепления передней крышки (рис. 2.2).
- 3) Проложите кабель в стене к месту монтажа переключателя.
- 4) Приложите корпус к стене в нужном месте и сделайте разметку под дюбели (рис. 2.3).
- 5) Просверлите отверстия в стене и установите дюбели 5x25 (рис. 2.4).
- 6) Проведите провода через отверстия в корпусе переключателя.
- 7) Закрепите корпус к стене при помощи двух шурупов 3x25 (рис. 2.5).
- 8) Зачистите концы проводов на длину 7-8 мм.
- 9) Подключите провода к клеммникам согласно схеме подключения (рис. 4);
- 10) Закрепите переднюю панель переключателя при помощи 4-х винтов и установите декоративную крышку переключателя (рис. 2.6).

**Встраиваемый монтаж (модель CDPI):**

- 1) Снимите декоративную крышку переключателя (рис. 3.1).
- 2) Открутите 4 винта крепления передней крышки (рис. 3.2).
- 3) Сделайте углубление в стене под корпус переключателя в нужном месте (рис. 3.3).
- 4) Проложите кабель в стене к месту монтажа переключателя.
- 5) Вставьте корпус в углубление и сделайте разметку под дюбели (рис. 3.4).
- 6) Просверлите отверстия в стене и установите дюбели 5x25 (рис. 3.5).
- 7) Проведите провода через отверстия в корпусе переключателя.
- 8) Закрепите корпус в стене при помощи двух шурупов 3x25 (рис. 3.6).
- 9) Зачистите концы проводов на длину 7-8 мм.
- 10) Подключите провода к клеммникам согласно схеме подключения (рис. 4);
- 11) Закрепите переднюю панель переключателя при помощи 4-х винтов и установите декоративную крышку переключателя (рис. 3.7).

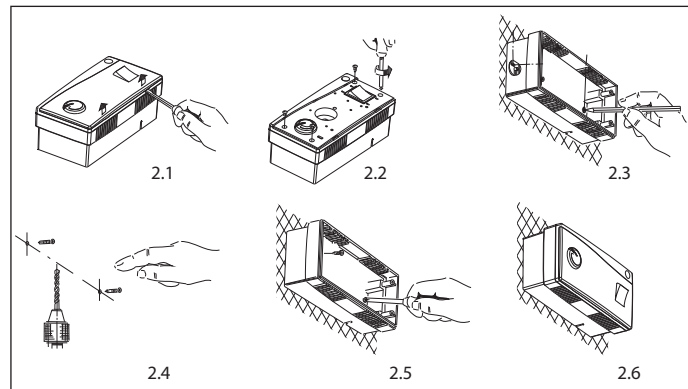


Рис. 2. Монтаж переключателя CDPE

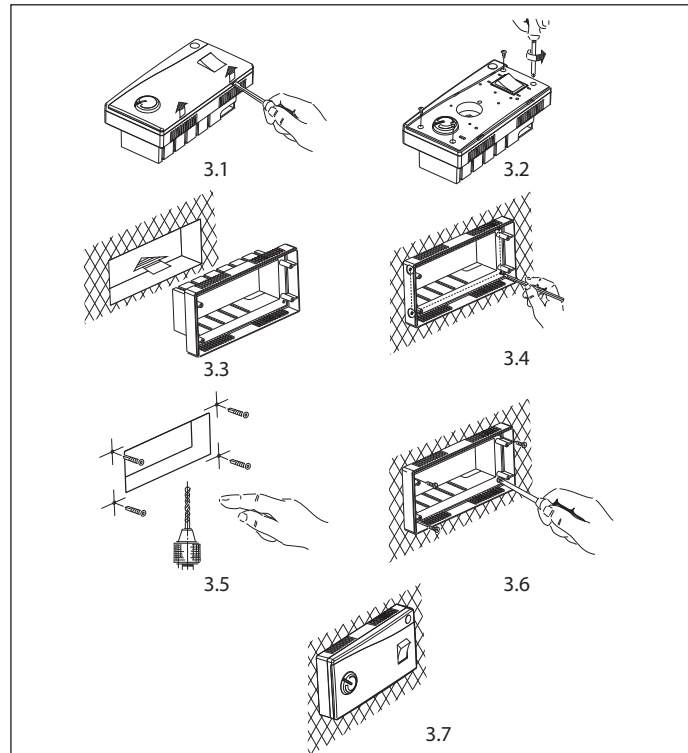


Рис. 3. Монтаж переключателя CDPI

**ПОДКЛЮЧЕНИЕ К ЭЛЕКТРОСЕТИ****ВНИМАНИЕ**

Все работы должны проводиться при выключенном напряжении сети. Все работы монтажу и техобслуживанию электрического оборудования должны выполняться только специально квалифицированным персоналом, имеющим разрешение на выполнение электрических работ.

Подключение переключателя к многоскоростным вентиляционным установкам или вентиляторам производится согласно схеме, указанной на рис. 4.

**УПРАВЛЕНИЕ**

Для включения установки или вентилятора, подключенного к переключателю, переведите кнопку в положение - «I» (индикатор работы горит оранжевым), для выключения – в положение - «0» (индикатор работы не горит).

Для переключения скоростей переведите ручку переключателя скорости на маркировку необходимой скорости.

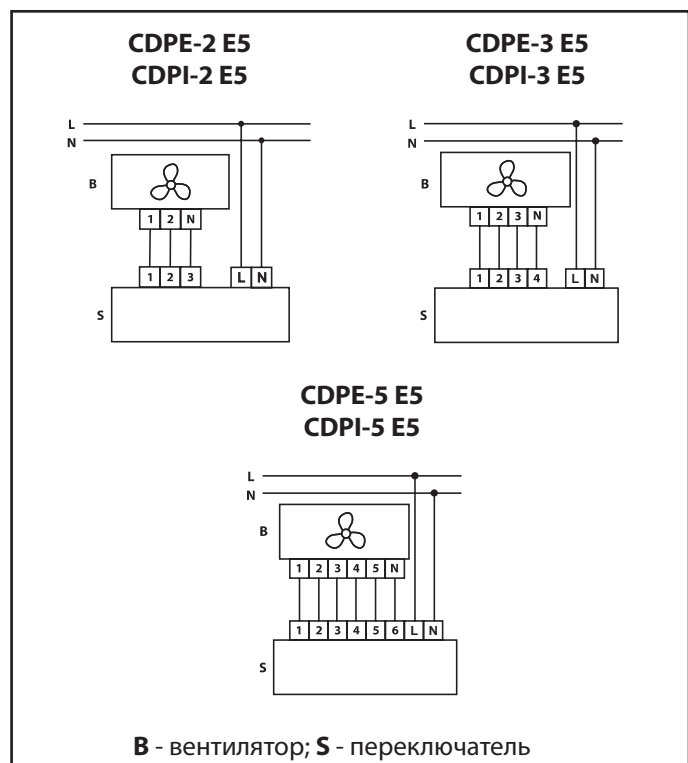


Рис. 4. Схема подключения переключателя

**СВИДЕТЕЛЬСТВО О ПРИЁМКЕ****Переключатель скоростей**

CDPI-2 E5	
CDPE-2 E5	

CDPI-3 E5	
CDPE-3 E5	

CDPI-5 E5	
CDPE-5 E5	

соответствует техническим условиям и признан годным к эксплуатации.

Клеймо приёмщика \_\_\_\_\_

Дата изготовления \_\_\_\_\_

**ГАРАНТИЙНЫЙ ТАЛОН**

CDPI-2 E5	
CDPE-2 E5	

CDPI-3 E5	
CDPE-3 E5	

CDPI-3 E5	
CDPE-3 E5	

**ПРОДАВЕЦ**

**ДАТА ПРОДАЖИ**

**ПРЕДСТАВИТЕЛЬ НА ТЕРРИТОРИИ ЕВРОПЕЙСКОГО СОЮЗА**

Blauberg Ventilatoren GmbH  
Aidenbachstr. 52a,  
D-81379 München, Deutschland



**BLAUBERG**  
Ventilatoren



www.blaubergventilatoren.de  
CDPE(I) v.1(3) / 09-2013 / RU

