



ПЕРЕКЛЮЧАТЕЛЬ СКОРОСТЕЙ



CDP-3/5



РУКОВОДСТВО ПО ЭКСПЛУАТАЦИИ

Компания BLAUBERG Ventilatoren GmbH рада Вам представить переключатель скоростей CDP-3/5.

ВВОДНАЯ ЧАСТЬ

Настоящее руководство по эксплуатации объединено с техническим описанием, инструкцией по эксплуатации и паспортом на изделие, содержит сведения по монтажу, правила и предупреждения, важные для обеспечения правильной и безопасной эксплуатации устройства.

Внимательно ознакомьтесь с инструкцией, в особенности с правилами техники безопасности, перед монтажом и вводом в эксплуатацию изделия.

Сохраняйте руководство пользователя на протяжении всего времени, пока Вы используете изделие.

ОБЩАЯ ИНФОРМАЦИЯ

Переключатель скоростей CDP-3/5 предназначен для переключения скоростей вентиляционных установок и вентиляторов.

ТЕХНИКА БЕЗОПАСНОСТИ

Все работы должны проводиться при выключенном напряжении сети.

Все работы по монтажу и техобслуживанию электрического оборудования должны выполняться только специально квалифицированным персоналом, имеющим разрешение на выполнение электрических работ.

Запрещается использовать изделие не по назначению и подвергать каким-либо модификациям и доработкам.

Выполняйте требования руководства для обеспечения бесперебойной работы и продолжительного срока службы изделия.

ПРАВИЛА ТРАНСПОРТИРОВКИ И ХРАНЕНИЯ

Транспортировка разрешается любым видом транспорта при условии защиты изделия от атмосферных осадков и механических повреждений.

Храните изделие в упаковке производителя в сухом и прохладном месте.

Окружающая среда в складском помещении не должна быть подвержена воздействию агрессивных и/или химических испарений,

примесей, чужеродных веществ, которые могут вызвать появление коррозии и повредить герметичность соединений

Исключите риск механических повреждений, значительных колебаний температуры и влажности в месте хранения.

Изделие должно храниться при температуре не ниже +5 °C и не более +40 °C.

ГАРАНТИИ ПРОИЗВОДИТЕЛЯ

Изделие соответствует Европейским нормам и стандартам, директивам о Низком напряжении и электромагнитной совместимости.

Мы с ответственностью заявляем, что данный продукт соответствует требованиям Директивы Совета Европейского Экономического Сообщества 2004/108/EC, 89/336/EEC, требованиям Директивы Совета по низковольтному оборудованию 2006/95/EC, 73/23/EEC, а также требованиям маркировки CE Директивы 93/68/EEC о тождественности законов Государств-участников в области электромагнитной совместимости, касающихся электрооборудования, используемого в заданных классах напряжения.

Производитель гарантирует нормальную работу изделия в течение двух лет с дня продажи через розничную торговую сеть при условии соблюдения правил транспортирования, хранения, монтажа и эксплуатации.

В случае появления нарушений в работе изделия по вине изготовителя в течении гарантийного срока потребитель имеет право на ремонт или замену изделия.

Замена производится Продавцом.

При отсутствии документа с датой продажи, гарантийный срок исчисляется с момента изготовления.

ПРОИЗВОДИТЕЛЬ не несет ответственности за повреждения, полученные в результате использования изделия не по назначению или при грубом механическом вмешательстве.

ПРОИЗВОДИТЕЛЬ не несет ответственности за повреждения, полученные вследствие использования оборудования или причиненные оборудованию третьих сторон.



ВНИМАНИЕ

Изделие не предназначено для использования детьми или лицами с пониженными физическими, чувственными или умственными способностями или при отсутствии у них жизненного опыта или знаний, если они не находятся под контролем или не проинструктированы об использовании прибора лицом, ответственным за их безопасность.

Дети должны находиться под контролем взрослых для недопущения игр с изделием.

ВНИМАНИЕ

По окончании срока службы изделие подлежит отдельной утилизации.

Изделие содержит материалы, пригодные для повторного использования и вещества, не подлежащие утилизации с обычными отходами.

Утилизация изделия после окончания срока службы должна проводиться согласно действующему законодательству в Вашей стране.



КОМПЛЕКТ ПОСТАВКИ

- ✓ Переключатель скоростей CDP-3/5;
- ✓ Руководство по эксплуатации;
- ✓ Упаковочный ящик.

ТЕХНИЧЕСКИЕ ДАННЫЕ

Таблица 1. Технические характеристики

Модель	Параметры						
	Напряжение питания, В / 50-60 Гц	Максимальный ток подключаемой нагрузки, А	Макс. выходная мощность, ВА	Температурный диапазон, °C	Диапазон влажности, %	Степень защиты	Вес, г
CDP-3/5	230	3	600	от -10 до +40	не более 80	IP40	130

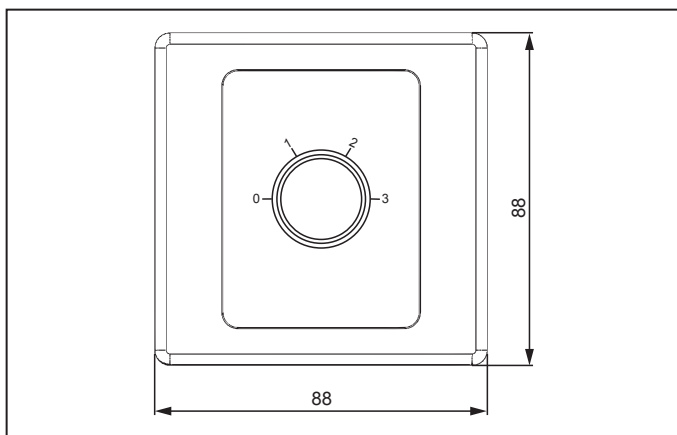


Рис. 1. Габаритные размеры

МОНТАЖ**ВНИМАНИЕ**

Убедитесь, что переключатель не поврежден. Не используйте поврежденный переключатель! Не устанавливайте переключатель на неровной поверхности! Во время затяжки шурупов не прикладывайте чрезмерных усилий во избежание деформации изделия.

ПОДКЛЮЧЕНИЕ К ЭЛЕКТРОСЕТИ**ВНИМАНИЕ**

Все работы должны проводиться при выключенном напряжении сети.
Все работы по монтажу и техобслуживанию электрического оборудования должны выполняться только специально квалифицированным персоналом, имеющим разрешение на выполнение электрических работ.

Подключение переключателя к вентиляционным установкам и вентиляторам производится согласно схеме, указанной на Рис.3.

УПРАВЛЕНИЕ

Для включения необходимой скорости вентиляционного оборудования, подключенного к переключателю, поверните ручку переключателя по часовой стрелке к соответствующей маркировке (Рис. 4.):

- 1 — 1-я скорость;
- 2 — 2-я скорость;
- 3 — 3-я скорость.

Для выключения оборудования поверните ручку переключателя против часовой стрелки и установите ее в положение «0» (левое положение).

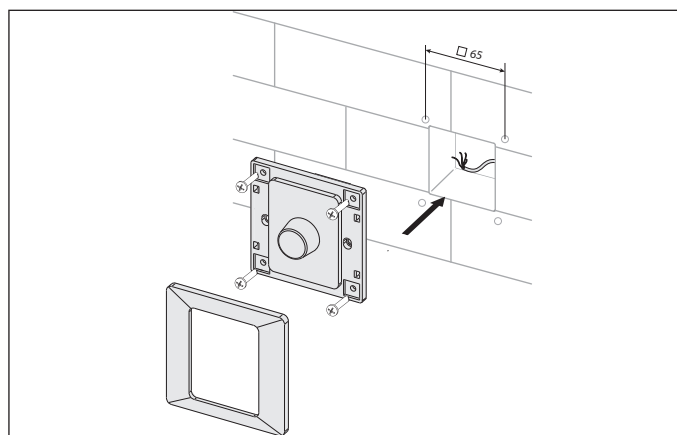


Рис. 2. Монтаж

Монтаж переключателя скоростей осуществляется следующим образом (Рис.2):

- 1) Снимите ручку переключателя скоростей.
- 2) Аккуратно отверткой отстегните защелки передней панели переключателя и снимите ее.
- 3) Проложите кабель в стене к месту монтажа переключателя.
- 4) Подключите провода к переключателю и закрепите заднюю панель в стене через отверстия для крепежа.
- 5) Установите переднюю панель и ручку переключателя.

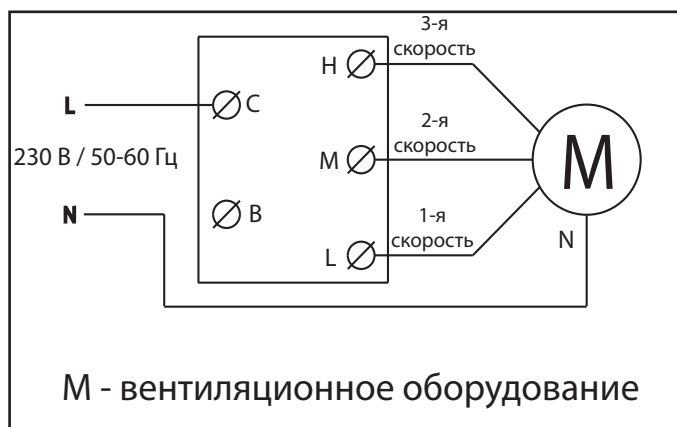


Рис. 3. Схема подключения

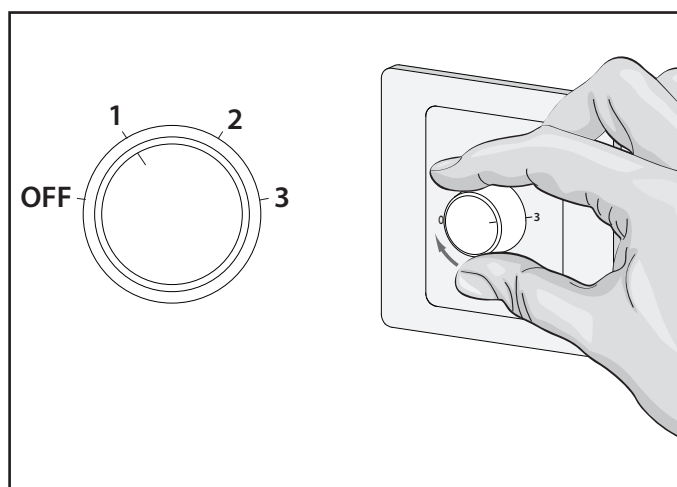


Рис. 4. Управление

СВИДЕТЕЛЬСТВО О ПРИЁМКЕ

Переключатель скоростей

CDP-3/5

соответствует техническим условиям и признан годным к эксплуатации.

Клеймо приёмщика

Дата изготовления _____

ГАРАНТИЙНЫЙ ТАЛОН

CDP-3/5

ПРОДАВЕЦ

ДАТА ПРОДАЖИ

ПРЕДСТАВИТЕЛЬ НА ТЕРРИТОРИИ ЕВРОПЕЙСКОГО СОЮЗА

Blauberg Ventilatoren GmbH
Aidenbachstr. 52a,
D-81379 München, Deutschland

