



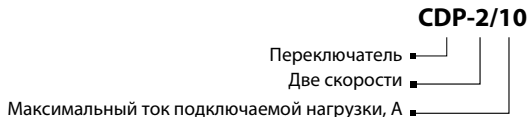
## Переключатель скорости CDP-2/10

### НАЗНАЧЕНИЕ

Применяется для включения/выключения и переключения скоростей вентилятора, оборудованного многоскоростным двигателем.

### КОМПЛЕКТ ПОСТАВКИ

Переключатель скорости 1 шт.  
Руководство пользователя 1 шт.  
Упаковка 1 шт.

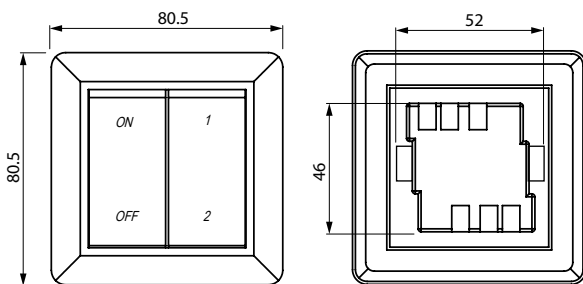


### ТЕХНИЧЕСКИЕ ХАРАКТЕРИСТИКИ

Материал наружных частей изделия — ударопрочный негорючий ABS-пластик. Механизм выключателя снабжен винтовыми контактами. Винты с комбинированным шлицом подходят для простой и крестовой отвертки.

Максимальное напряжение питания, В	250
Максимальный ток подключаемой нагрузки, А	10
Сечение кабеля, мм <sup>2</sup>	от 0,35 до 0,75
Температурный диапазон, °С	от -10 до +45
Диапазон влажности, %	5 - 80 (без конденсации)
Срок службы	1 000 000 срабатываний
Класс защиты	IP40
Масса, г	98

### ГАБАРИТНЫЕ И ПРИСОЕДИНИТЕЛЬНЫЕ РАЗМЕРЫ



### МОНТАЖ



ВСЕ РАБОТЫ ПО МОНТАЖУ И ПОДКЛЮЧЕНИЮ ЭЛЕКТРООБОРУДОВАНИЯ ДОЛЖНЫ ПРОВОДИТЬСЯ ПРИ ОТКЛЮЧЕННОМ НАПРЯЖЕНИИ ЭЛЕКТРОСЕТИ

ВСЕ РАБОТЫ ДОЛЖНЫ ВЫПОЛНЯТЬСЯ ТОЛЬКО КВАЛИФИЦИРОВАННЫМИ СПЕЦИАЛИСТАМИ, ИМЕЮЩИМИ РАЗРЕШЕНИЕ НА ВЫПОЛНЕНИЕ ЭЛЕКТРОТЕХНИЧЕСКИХ РАБОТ, ПОСЛЕ ПРОЧТЕНИЯ ДАННОГО РУКОВОДСТВА ПОЛЬЗОВАТЕЛЯ

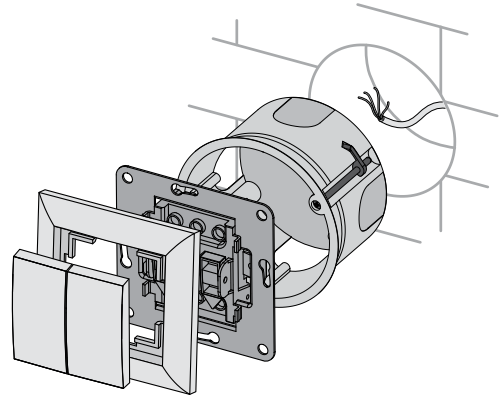
ЛЮБЫЕ ИЗМЕНЕНИЯ ВО ВНУТРЕННЕМ ПОДКЛЮЧЕНИИ ЗАПРЕЩЕНЫ И ВЕДУТ К ПОТЕРЕ ПРАВА НА ГАРАНТИЮ

**ВНИМАНИЕ!** Убедитесь, что переключатель не поврежден. Не используйте поврежденный переключатель! Не устанавливайте переключатель на неровной поверхности! Во время затяжки винтов не прилагайте чрезмерных усилий во избежание деформации изделия.

Переключатель устанавливается в монтажную коробку на винтах либо на распорных лапках. Монтажная коробка и крепеж не входят в комплект поставки.

### Монтаж переключателя:

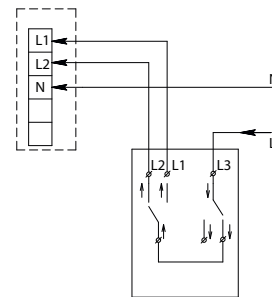
1. Подготовьте нишу в стене для монтажа переключателя, проложите необходимые провода и кабели к месту монтажа. Установите монтажную коробку в нишу.
2. Извлеките клавиши, аккуратно поддев их отверткой.
3. Извлеките рамку блока управления, отстегнув ее от защелок.
4. Установите переключатель в нишу в стене.
5. Установите рамку, клавиши в обратном порядке.



### ПОДКЛЮЧЕНИЕ

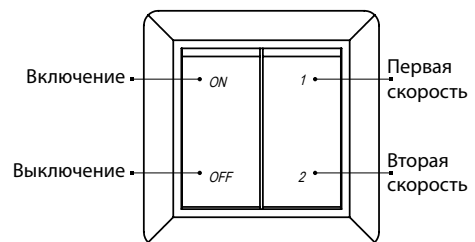
**ВНИМАНИЕ!** Во избежание повреждения изделия не допускайте его перегрузки. Величина максимально допустимого тока нагрузки указана в разделе «Технические характеристики». Не допускайте попадания посторонних предметов в корпус изделия.

Перед подключением переключателя внимательно ознакомьтесь с расположением контактов. Подключение переключателя производится согласно схеме подключений:



### УПРАВЛЕНИЕ

Управление — включение/выключение и переключение скорости двухскоростного вентилятора — осуществляется с помощью клавиш переключателя.



## ПРАВИЛА ХРАНЕНИЯ И ТРАНСПОРТИРОВКИ

Хранить изделие необходимо в заводской упаковке в вентилируемом помещении при температуре от +5 °С до +40 °С. Наличие в воздухе паров и примесей, вызывающих коррозию и нарушающих изоляцию и герметичность соединений, не допускается.

Для погрузочно-разгрузочных работ используйте соответствующую подъемную технику для предотвращения возможных повреждений изделия.

Во время погрузочно-разгрузочных работ выполняйте требования перемещений для данного типа грузов.

Транспортировать разрешается любым видом транспорта при условии защиты изделия от атмосферных осадков и механических повреждений.

Погрузка и разгрузка должны производиться без резких толчков и ударов.

## ГАРАНТИЯ ИЗГОТОВИТЕЛЯ

Изготовитель устанавливает гарантийный срок эксплуатации изделия длительностью 12 месяцев с даты продажи изделия через розничную торговую сеть при условии выполнения пользователем правил транспортировки, хранения, монтажа и эксплуатации изделия.

В случае появления нарушений в работе изделия по вине изготовителя в течение гарантийного срока эксплуатации пользователь имеет право на бесплатное устранение недостатков изделия посредством осуществления изготовителем гарантийного ремонта.

Гарантийный ремонт состоит в выполнении работ, связанных с устранением недостатков изделия, для обеспечения возможности использования такого изделия по назначению в течение гарантийного срока эксплуатации.

Устранение недостатков осуществляется посредством замены или ремонта комплектующих изделия или отдельной комплектующей такого изделия.

### Гарантийный ремонт не включает в себя:

- периодическое техническое обслуживание;
- монтаж/демонтаж изделия;
- настройку изделия.

Для проведения гарантийного ремонта пользователь должен предоставить изделие, руководство пользователя с отметкой о дате продажи и расчетный документ, который подтверждает факт покупки.

Модель изделия должна соответствовать модели, указанной в руководстве пользователя.

**По вопросам гарантийного обслуживания обращайтесь к продавцу изделия.**

### Гарантия изготовителя не распространяется на нижеприведенные случаи:

- непредоставление пользователем изделия в комплектности, указанной в руководстве пользователя, в том числе демонтаж пользователем комплектующих изделия;
- несоответствие модели, марки изделия данным, указанным на упаковке изделия и в руководстве пользователя;
- несвоевременное техническое обслуживание пользователем изделия;
- наличие внешних повреждений корпуса (повреждениями не являются внешние изменения изделия, необходимые для монтажа изделия) и внутренних узлов изделия;
- внесение в конструкцию изделия изменений или осуществление доработок изделия;
- замена и использование узлов, деталей и комплектующих изделия, не предусмотренных изготовителем;
- использование изделия не по назначению;
- нарушение пользователем правил монтажа изделия;
- нарушение пользователем правил управления изделием;

- подключение изделия к электрической сети с напряжением, отличным от указанного в руководстве пользователя;
- выход изделия из строя вследствие скачков напряжения в электрической сети;
- осуществление пользователем самостоятельного ремонта изделия;
- осуществление ремонта изделия лицами, не уполномоченными на то изготовителем;
- истечение гарантийного срока эксплуатации изделия;
- нарушение пользователем установленных правил перевозки изделия;
- нарушение пользователем правил хранения изделия;
- совершение третьими лицами противоправных действий по отношению к изделию;
- выход изделия из строя вследствие возникновения обстоятельств непреодолимой силы (пожар, наводнения, землетрясения, войны, военные действия любого характера, блокады);
- отсутствие пломб, если наличие таковых предусмотрено руководством пользователя;
- непредоставление руководства пользователя с отметкой о дате продажи;
- отсутствие расчетного документа, который подтверждает факт покупки изделия.



ВЫПОЛНЯЙТЕ ТРЕБОВАНИЯ ДАННОГО РУКОВОДСТВА ПОЛЬЗОВАТЕЛЯ ДЛЯ ОБЕСПЕЧЕНИЯ ДЛИТЕЛЬНОЙ БЕСПЕРЕБОЙНОЙ РАБОТЫ ИЗДЕЛИЯ

ГАРАНТИЙНЫЕ ТРЕБОВАНИЯ ПОЛЬЗОВАТЕЛЯ РАССМАТРИВАЮТСЯ ПОСЛЕ ПРЕДЪЯВЛЕНИЯ ИМ ИЗДЕЛИЯ, РАСЧЕТНОГО ДОКУМЕНТА И РУКОВОДСТВА ПОЛЬЗОВАТЕЛЯ С ОТМЕТКОЙ О ДАТЕ ПРОДАЖИ



ПО ОКОНЧАНИИ СРОКА СЛУЖБЫ ИЗДЕЛИЕ ПОДЛЕЖИТ ОТДЕЛЬНОЙ УТИЛИЗАЦИИ.  
НЕ УНИЧТОЖАЙТЕ ИЗДЕЛИЕ ВМЕСТЕ С НЕОТСОРТИРОВАННЫМИ ГОРОДСКИМИ ОТХОДАМИ

## ПЕРЕКЛЮЧАТЕЛЬ СКОРОСТИ CDP-2/10

признан годным к эксплуатации

Клеймо приёмщика \_\_\_\_\_

Дата выпуска \_\_\_\_\_

### Продан

наименование предприятия торговли, штамп магазина \_\_\_\_\_

Дата продажи \_\_\_\_\_