

CABRIO / CABRIO DESIGN

ИНТЕЛЛЕКТУАЛЬНЫЕ ВЕНТИЛЯТОРЫ

Инновационный вытяжной энергоэффективный вентилятор, оснащенный DC-двигателем, автоматической заслонкой, с низким уровнем шума и управлением со смартфона посредством Wi-Fi



Производительность:
до 101 м³/ч
28 л/с



Мощность:
от 3 Вт
SFP:
от 0,15 Вт/л/с



Уровень шума:
от 22 дБА



Особенности



- Низкое энергопотребление от 3 Вт за счет применения нового энергоэффективного DC-двигателя.
- Корпус и крыльчатка выполнены из качественного, стойкого к ультрафиолету ABS-пластика.
- Аэродинамическая форма крыльчатки смешанного типа обеспечивает большой расход воздуха и низкий уровень шума.
- Вентилятор оборудован специальным механизмом, обеспечивающим плавное открывание и закрывание лицевой панели.
- В выходной патрубке вентилятора установлены специальные выпрямители потока воздуха, которые снижают турбулентность, что способствует снижению уровня шума.
- Высокий уровень защиты от воды IP44 делает вентилятор идеальным решением для вентиляции ванной комнаты. Электронные компоненты вентилятора закрываются специальными герметичными крышками.
- Укороченный патрубок позволяет установить вентилятор в вентиляционную шахту с ограниченным пространством или присоединить к воздуховоду Ø 100 мм.
- Разноцветная LED-подсветка (доступна в модификации Cabrio Design 100).

Пример монтажа



Режимы и функции

- Управление вентилятором, включая выбор цвета LED-подсветки, осуществляется с помощью мобильного приложения "Blauberg Fan".



ИНТЕЛЛЕКТУАЛЬНЫЙ КОНТРОЛЬ ВЛАЖНОСТИ И ТЕМПЕРАТУРЫ

Вентилятор оборудован интеллектуальным датчиком влажности и температуры с автоматическим поддержанием естественного микроклимата в помещении.

Вентилятор самостоятельно выбирает оптимальный **порог влажности** для помещения, в котором установлен. Выбор алгоритма работы вентилятора определяется путем анализа статистических данных уровня влажности в помещении. Возможность ручной установки порога влажности в пределах от 40 % до 80 %, при превышении которого вентилятор включится или перейдет на более высокую скорость.

Температурный порог устанавливается вручную. При превышении температурного порога вентилятор перейдет на максимальную скорость и будет работать в данном режиме до тех пор, пока температура в помещении не опустится на 4 °С ниже установленного порога, затем вентилятор перейдет в предыдущий режим.



24 ЧАСА

24 часа – при установке данного режима вентилятор будет работать на минимальной скорости. При срабатывании датчиков (влажности или температуры) или внешнего выключателя вентилятор перейдет на более высокую скорость.

Не беспокоить (функция доступна только при активированном режиме 24 hours) – режим позволяет установить временной интервал, при котором вентилятор не будет реагировать на срабатывания датчиков или выключателя, при этом вентилятор будет работать на минимальной скорости.



ПЛАВНОЕ РЕГУЛИРОВАНИЕ СКОРОСТИ

Silent – режим работы вентилятора на скорости Silent. Скорость можно регулировать в диапазоне от 30 % до 100 % от максимальной производительности вентилятора.

Max – режим работы вентилятора на скорости Max. Скорость можно регулировать в диапазоне от 30 % до 100 % от максимальной производительности вентилятора.



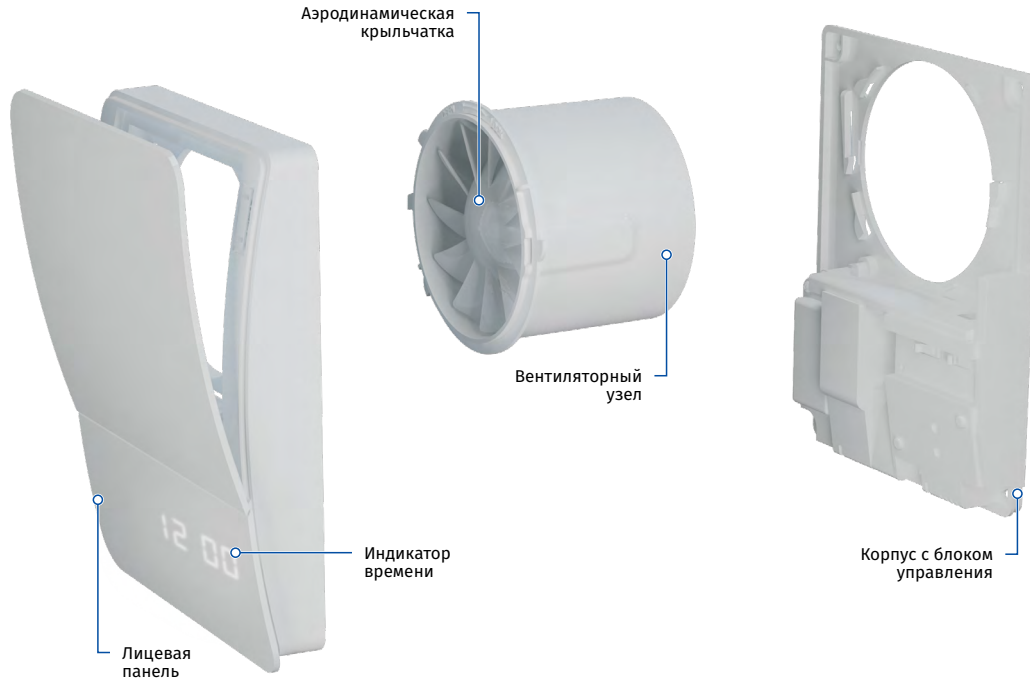
ИНТЕРВАЛЬНОЕ ПРОВЕТРИВАНИЕ

Автоматическое интервальное проветривание (функция доступна только при деактивированном режиме 24 hours) – режим позволяет производить проветривание помещения каждые 12 часов в течение 30 минут на установленной скорости, если не было включения вентилятора в течение суток.

CABRIO / CABRIO DESIGN

ИНТЕЛЛЕКТУАЛЬНЫЕ ВЕНТИЛЯТОРЫ

Конструкция



Опции



Модель	Cabrio 100	Cabrio Design 100
Таймер	•	•
Датчик влажности	•	•
WiFi	•	•
LED-подсветка		•

Таймер

- Таймер задержки выключения 5, 15, 30 или 60 минут.
- Таймер задержки включения 0, 2 или 5 минут.
- Интервальный таймер 0, 6, 12 или 24 часа.

Датчик влажности

- Регулирование уровня влажности от 40 до 80 %

WiFi

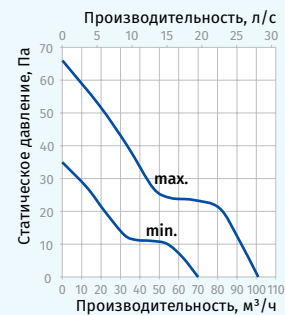
- Управление режимами работы через беспроводную сеть.

LED-подсветка

- Цвет подсветки возможно выбрать в зависимости от интерьера.

Основные технические параметры

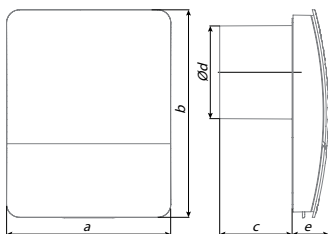
Модель	Cabrio 100 / Cabrio Design 100	
	min	max
Напряжение питания, В	100-240	
Частота, Гц	50/60	
Номинальная мощность, Вт	3	5
Ток, А	0,126	0,196
Частота вращения, мин ⁻¹	1850	2650
Производительность, м ³ /ч (л/с)	70 (19)	101 (28)
SFP, Вт/л/с	0,15	0,18
Уровень шума, дБА	22	27
Масса, кг	0,55	



Условное обозначение

Cabrio	Design	100
Модель	LED-подсветка	Ø патрубка

Габаритные размеры



Размеры, мм	a	b	c	Ø d	e
Cabrio 100 / Cabrio Design 100	175	221	77	99	39

Аксессуары	Гибкие воздуховоды	Решетки и колпаки	Регуляторы скорости	Хомуты
<p>BlauPlast</p>	<p>BlauFlex</p>	<p>Decor, GM</p>	<p>CDP-2/5 CDP-2/10 MCD 60/0.3</p>	<p>K, KZ</p>