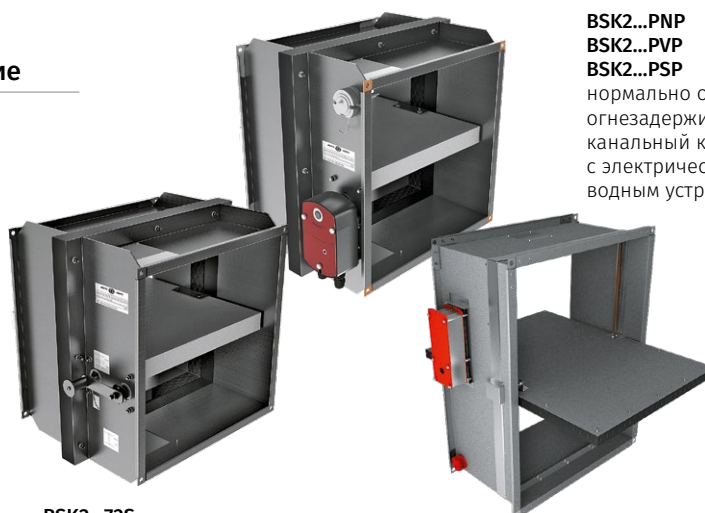


BSK2

Клапаны противопожарные огнезадерживающие

Применение

- Клапаны противопожарные предназначены для автоматического перекрытия технологических проемов и проемов в местах прохода вентиляционных каналов через междуэтажные перекрытия, стены, перегородки, а также для перекрытия проемов в ограждающих конструкциях приточно-вытяжных каналов противодымной вентиляции. Клапаны данного исполнения не подлежат установке в воздуховодах и каналах помещений категорий А и Б пожаровзрывоопасности, в местных отсосах пожаровзрывоопасных смесей. Предел огнестойкости клапана противопожарного огнезадерживающего канального **BSK2** составляет не менее 120 мин (EI 120) при температуре 600 °С.



BSK2...72S

нормально открытый огнезадерживающий канальный клапан с механическим приводным устройством

BSK2...PNP BSK2...PVP BSK2...PSP

нормально открытый огнезадерживающий канальный клапан с электрическим приводным устройством

BSK2...PNP...S BSK2...PVP...S BSK2...PSP...S

нормально открытый огнезадерживающий канальный клапан упрощенной конструкции с электрическим приводным устройством

Конструкция

- Клапаны серии **BSK2** выполнены в общепромышленном исполнении с минимизированной элементной базой и использованием низколегированной оцинкованной стали. Заслонка клапана выполнена из огнеупорного материала.
- Канальный тип подразумевает наличие у корпуса двух присоединительных фланцев для встраивания в вентиляционный канал (систему воздуховодов) и наружное размещение элементов исполнительного механизма для удобства их обслуживания с внешней стороны.
- В клапанах серии **BSK2...PNP/ BSK2...PVP/ BSK2...PSP** есть разделитель горячей и холодной зон.
- Клапаны серии **BSK2...PNP...S/ BSK2...PVP...S/ BSK2...PSP...S** выполнены в упрощенном конструктивном исполнении:
 - упрощен механизм поворота заслонки;
 - вместо разделителя зон выполнена перфорация на корпусе, закрытая керамоволоконным материалом и алюминиевым скотчем;
 - новый материал и толщина заслонки.

Управление и модификации

- В зависимости от исполнения клапаны серии **BSK2** оснащаются:

МЕХАНИЧЕСКИМ ПРИВОДНЫМ УСТРОЙСТВОМ С ПЛАВКОЙ ВСТАВКОЙ И ВОЗВРАТНОЙ ПРУЖИНОЙ

- Приведение клапана в рабочее положение осуществляется при срабатывании плавкой вставки на повышение температуры. Возврат клапана в охранное положение происходит только вручную с помощью рукоятки и заменой плавкой вставки через люк.
- Механизм аварийного срабатывания клапана: заслонка устанавливается в охранное положение (состояние клапана вне огневого воздействия) с помощью ручки, находящейся на внешней стороне клапана (при установке заслонки клапана в охранное положение взводится обратная пружина), положение ручки фиксируется замком. При аварийном срабатывании (состояние клапана при непосредственном огневом воздействии) плавкая вставка разъединяется и приводит в действие замок, который освобождает ручку, и возвратная пружина приводит заслонку клапана в рабочее положение.

ЭЛЕКТРОПРИВОДОМ СО ВСТРОЕННОЙ ВОЗВРАТНОЙ ПРУЖИНОЙ И ТЕРМОРАЗМЫКАЮЩИМ УСТРОЙСТВОМ ДУБИРУЮЩЕГО ДЕЙСТВИЯ

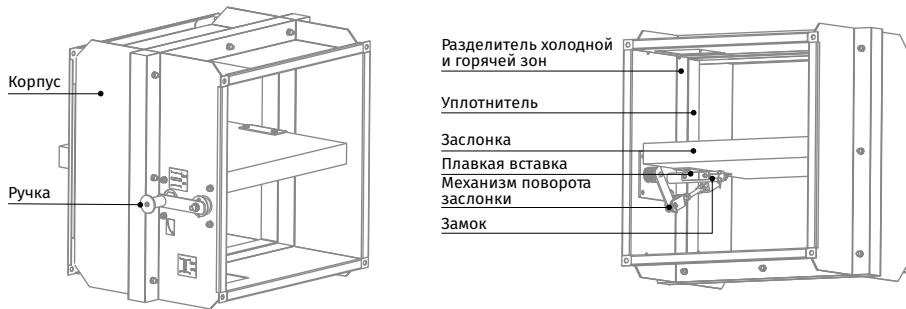
- Приведение клапана в рабочее положение (при непосредственном огневом воздействии): дистанционно, с помощью электропривода. Приведение клапана в рабочее или охранное положение может осуществляться полностью дистанционно с пульта управления или вручную, с использованием рукоятки ручного взвода, всегда входящей в комплект обязательной поставки к электроприводу.
- В случае несрабатывания пульта управления терморазмыкающее дублирующее устройство прерывает подачу электричества на электропривод, и возвратная пружина привода приводит клапан в рабочее состояние.
- Механизм аварийного срабатывания клапана: заслонка клапана автоматически устанавливается в охранное (состояние клапана вне огневого воздействия) положение. Электропривод постоянно находится под напряжением.
- Далее, при аварийном срабатывании (состояние клапана при непосредственном огневом воздействии): электропривод с возвратной пружиной отключается от питания, и заслонка клапана автоматически устанавливается в рабочее положение за счет энергии пружины. При отключении напряжения питания, не связанного с пожаром, и последующем его включении на приводе с возвратной пружиной заслонка клапана возвращается в охранное положение.

Условные обозначения

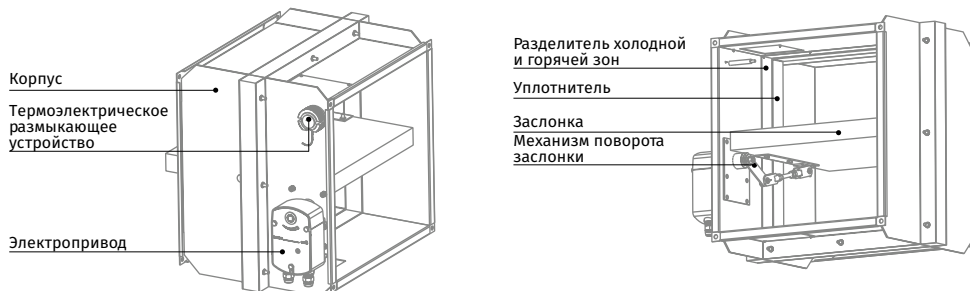
BSK 2 20x30 / 2 PVP24T / O S

Серия: Клапан противопожарный огнезадерживающий	
Предел огнестойкости: 2: 2 часа	
Ширина проходного сечения клапана, см: 20; 25; 30; 40; 50; 60; 80; 100	
Высота проходного сечения клапана, см: 20; 25; 30; 40; 50; 60; 80; 100	
Количество фланцев: 1: один 2: два	
Тип привода: 72S: плавкая вставка, возвратная пружина (ручной привод) PNP24T: электропривод NENUTEC на 24 В с возвратной пружиной и терморазмыкающим устройством PNP230T: электропривод NENUTEC на 230 В с возвратной пружиной и терморазмыкающим устройством PVP24T: электропривод BELIMO на 24 В с возвратной пружиной и терморазмыкающим устройством PVP230T: электропривод BELIMO на 230 В с возвратной пружиной и терморазмыкающим устройством PSP24T: электропривод SIEMENS на 24 В с возвратной пружиной и терморазмыкающим устройством PSP230T: электропривод SIEMENS на 230 В с возвратной пружиной и терморазмыкающим устройством	
Размещение привода: O: снаружи I: внутри (кроме клапанов с высотой или шириной менее 30 см)	
Конструктивное исполнение: _: обычный вариант клапана S: упрощенный вариант клапана	

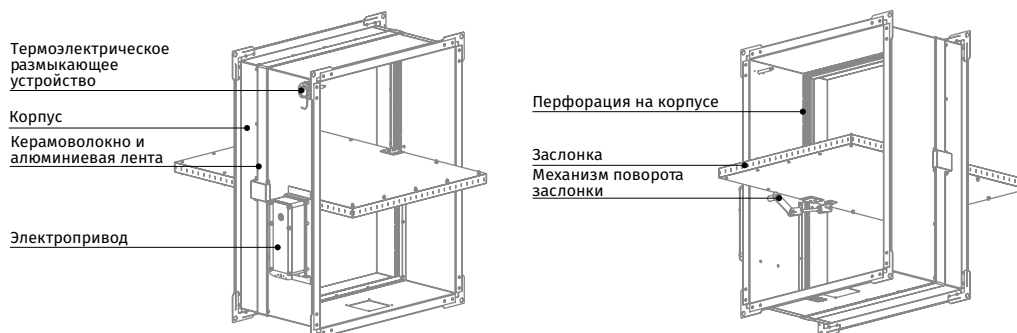
КЛАПАН ПРОТИВОПОЖАРНЫЙ BSK2...72S С МЕХАНИЧЕСКИМ ПРИВОДНЫМ УСТРОЙСТВОМ С ПЛАВКОЙ ВСТАВКОЙ И ВОЗВРАТНОЙ ПРУЖИНОЙ



КЛАПАН ПРОТИВОПОЖАРНЫЙ BSK2...PNP/BSK2...PVP/BSK2...PSP С ЭЛЕКТРОПРИВОДОМ И ТЕРМОЭЛЕКТРИЧЕСКИМ РАЗМЫКАЮЩИМ УСТРОЙСТВОМ



КЛАПАН ПРОТИВОПОЖАРНЫЙ BSK2...PNP...S/ BSK2...PVP...S/ BSK2...PSP...S С ЭЛЕКТРОПРИВОДОМ И ТЕРМОЭЛЕКТРИЧЕСКИМ РАЗМЫКАЮЩИМ УСТРОЙСТВОМ

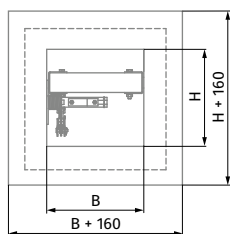


Монтаж

- Монтаж клапана в противопожарной ограждающей конструкции выполняется согласно действующим нормам и правилам. Огнестойкость заделки должна быть не ниже огнестойкости ограждающей конструкции.
- Клапаны можно устанавливать в любом положении в вертикальных и горизонтальных проходах противопожарных конструкций. Проходы для монтажа клапанов должны быть сделаны таким образом, чтобы избежать переноса всех нагрузок от противопожарных конструкций на корпус клапана. Примаыкающий воздуховод должен быть подвешен таким образом, чтобы исключить перенос нагрузки от воздуховода на фланец клапана. Минимальное свободное пространство для подступа к управляющим частям должно быть не менее 350 мм. Должно быть доступно смотровое отверстие. В процессе установки необходимо учитывать размер "К". При установке двух или более клапанов в одной противопожарной разделяющей конструкции расстояние между двумя соседними клапанами должно быть не менее 200 мм.

- Клапан должен быть установлен таким образом, чтобы заслонка клапана (в закрытом положении) была расположена в плоскости противопожарной разделяющей конструкции. Если такой монтаж невозможен, то корпус клапана между противопожарной разделяющей конструкцией и заслонкой клапана должен быть изолирован материалом согласно действующим стандартам.
- Механизм управления клапана должен быть защищен от повреждений и загрязнений. Корпус клапана не должен деформироваться при замуровывании. После монтажа заслонка не должна цепляться о корпус клапана при открывании или закрывании. Пожарный клапан можно встроить в плотную стеновую конструкцию, изготовленную, например, из обычной бетонной кладки с толщиной не менее $W = 100$ мм или в гипсокартонную стену с необходимой степенью огнестойкости или в плотную потолочную конструкцию, изготовленную, например, из обычного бетона с толщиной не менее $W = 150$ мм. Для уплотнения клапана в разделяющей конструкции запрещается использовать различные пенящиеся вещества.

РЕКОМЕНДАЦИЯ ПО МОНТАЖУ КЛАПАНА BSK2...72S С ПЛАВКОЙ ВСТАВКОЙ И ВОЗВРАТНОЙ ПРУЖИНОЙ

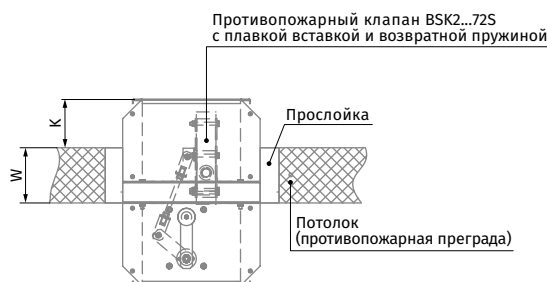


Размеры В и Н смотрите в таблице габаритных размеров

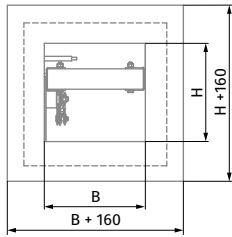
В ВЕРТИКАЛЬНЫХ СТРОИТЕЛЬНЫХ КОНСТРУКЦИЯХ



В ГОРИЗОНТАЛЬНЫХ СТРОИТЕЛЬНЫХ КОНСТРУКЦИЯХ

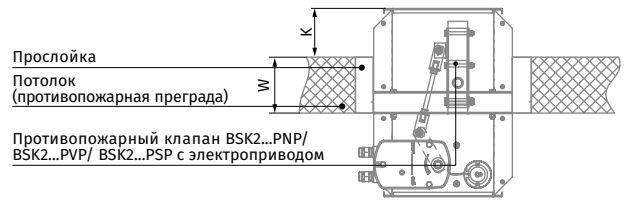


РЕКОМЕНДАЦИЯ ПО МОНТАЖУ КЛАПАНА BSK2...PNP/ BSK2...PVP/ BSK2...PSP С ЭЛЕКТРОПРИВОДОМ И ТЕРМОЭЛЕКТРИЧЕСКИМ РАЗМЫКАЮЩИМ УСТРОЙСТВОМ



Размеры B и H смотрите в таблице габаритных размеров

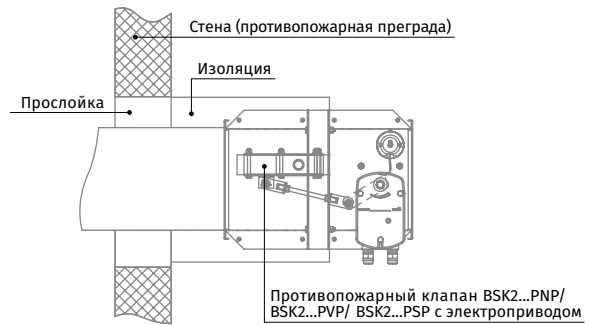
В ГОРИЗОНТАЛЬНЫХ СТРОИТЕЛЬНЫХ КОНСТРУКЦИЯХ



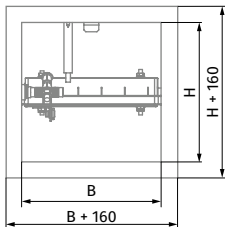
В ВЕРТИКАЛЬНЫХ СТРОИТЕЛЬНЫХ КОНСТРУКЦИЯХ



КАНАЛЬНОЕ ИСПОЛНЕНИЕ С ВОЗДУХОВОДОМ

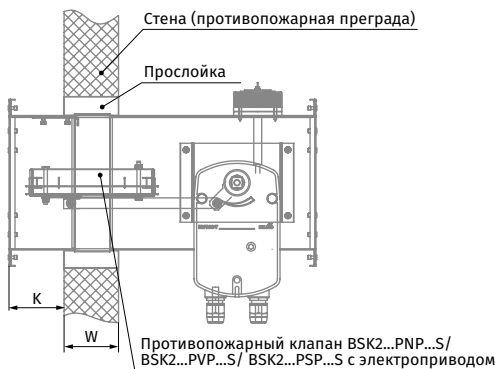


РЕКОМЕНДАЦИЯ ПО МОНТАЖУ КЛАПАНА BSK2...PNP...S/ BSK2...PVP...S/ BSK2...PSP...S С ЭЛЕКТРОПРИВОДОМ И ТЕРМОЭЛЕКТРИЧЕСКИМ РАЗМЫКАЮЩИМ УСТРОЙСТВОМ

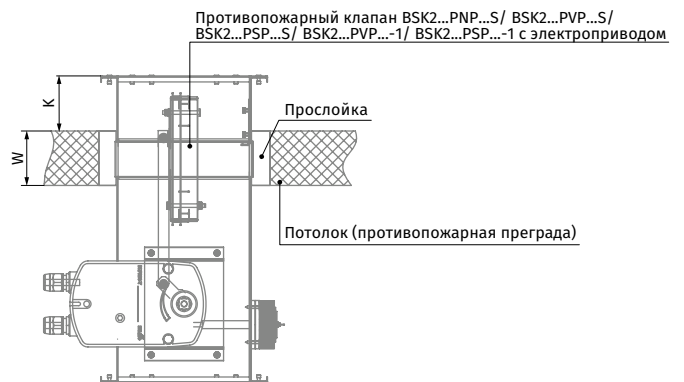


Размеры B и H смотрите в таблице габаритных размеров

В ВЕРТИКАЛЬНЫХ СТРОИТЕЛЬНЫХ КОНСТРУКЦИЯХ



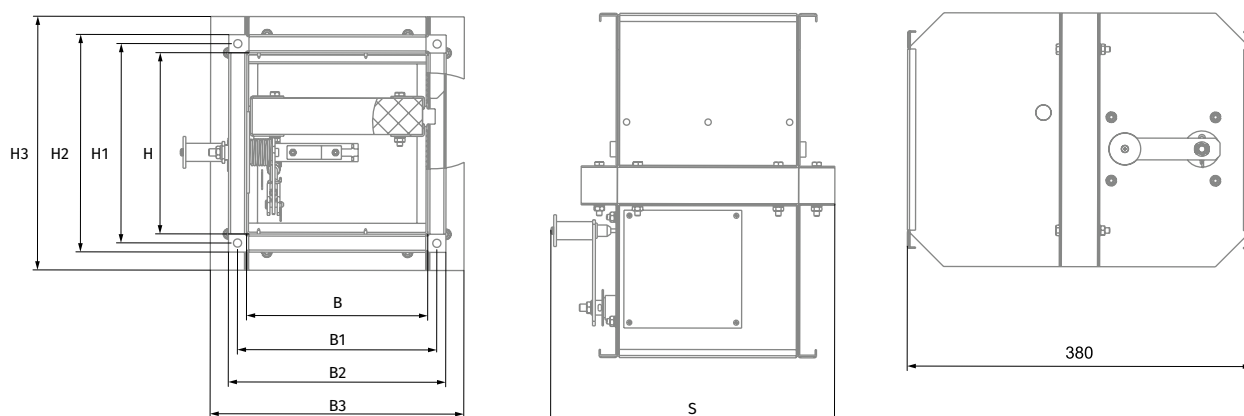
КАНАЛЬНОЕ ИСПОЛНЕНИЕ С ВОЗДУХОВОДОМ



Габаритные и присоединительные размеры

КЛАПАНЫ BSK2...72S С МЕХАНИЧЕСКИМ ПРИВОДНЫМ УСТРОЙСТВОМ

Сечение канала	Размеры, мм									Масса, кг
	B	B1	B2	B3	H	H1	H2	H3	S	
BSK2 20x20/2 72S/O	200	220	240	280	200	220	240	280	315	12
BSK2 25x20/2 72S/O	250	270	290	330	200	220	240	280	365	13
BSK2 25x25/2 72S/O	250	270	290	330	250	270	290	330	365	14,1
BSK2 30x20/2 72S/O	300	320	340	380	200	220	240	280	415	14
BSK2 30x25/2 72S/O	300	320	340	380	250	270	290	330	415	15,3
BSK2 30x30/2 72S/O	300	320	340	380	300	320	340	380	415	18,8
BSK2 40x25/2 72S/O	400	420	440	480	250	270	290	330	515	19,2
BSK2 40x30/2 72S/O	400	420	440	480	300	320	340	380	515	19,7
BSK2 40x40/2 72S/O	400	420	440	480	400	420	440	480	515	22
BSK2 50x30/2 72S/O	500	520	540	580	300	320	340	380	615	22,5
BSK2 50x40/2 72S/O	500	520	540	580	400	420	440	480	615	24,7
BSK2 50x50/2 72S/O	500	520	540	580	500	520	540	580	615	29,8
BSK2 60x40/2 72S/O	600	620	640	680	400	420	440	480	715	29,7
BSK2 60x50/2 72S/O	600	620	640	680	500	520	540	580	715	36
BSK2 60x60/2 72S/O	600	620	640	680	600	620	640	680	715	38



ПЛОЩАДЬ ПРОХОДНОГО СЕЧЕНИЯ КАНАЛЬНОГО ОГНЕЗАДЕРЖИВАЮЩЕГО КЛАПАНА С МЕХАНИЧЕСКИМ ПРИВОДНЫМ УСТРОЙСТВОМ, м²

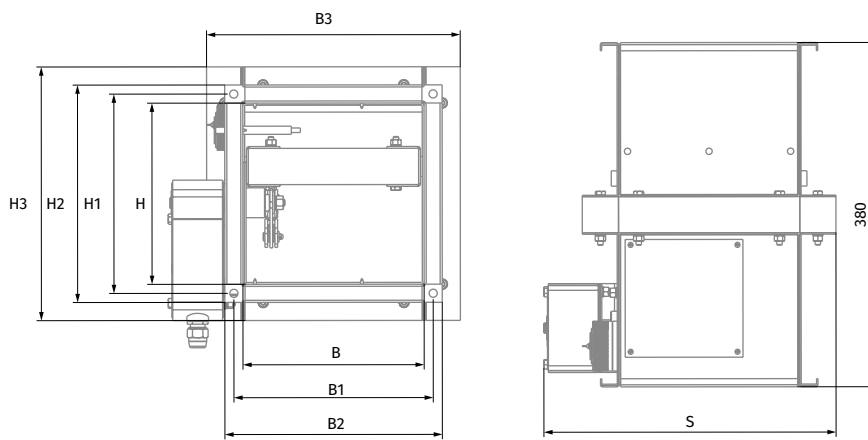
B/H, мм	200	250	300	400	500	600
200	0,032					
250	0,04	0,053				
300	0,048	0,063	0,078			
400	0,064	0,084	0,104	0,144		
500	0,08	0,105	0,13	0,18	0,23	
600	0,096	0,126	0,156	0,216	0,276	0,336

Клапаны с размерами, не вошедшими в таблицу, могут быть изготовлены по отдельному запросу.
Предельный размер клапана: 600x600 мм.

Габаритные и присоединительные размеры

КЛАПАНЫ BSK2...PNP/BSK2...PVP/BSK2...PSP С ЭЛЕКТРОПРИВОДОМ

Сечение канала	Размеры, мм									Масса, кг
	B	B1	B2	B3	H	H1	H2	H3	S	
BSK2 20x20/2 .../O	200	220	240	280	200	220	240	280	340	13,3
BSK2 25x20/2 .../O	250	270	290	330	200	220	240	280	390	14,3
BSK2 25x25/2 .../O	250	270	290	330	250	270	290	330	390	15,4
BSK2 30x20/2 .../O	300	320	340	380	200	220	240	280	440	15,3
BSK2 30x25/2 .../O	300	320	340	380	250	270	290	330	440	16,6
BSK2 30x30/2 .../O	300	320	340	380	300	320	340	380	440	20,1
BSK2 40x25/2 .../O	400	420	440	480	250	270	290	330	540	20,5
BSK2 40x30/2 .../O	400	420	440	480	300	320	340	380	540	21
BSK2 40x40/2 .../O	400	420	440	480	400	420	440	480	540	23,3
BSK2 50x30/2 .../O	500	520	540	580	300	320	340	380	640	23,8
BSK2 50x40/2 .../O	500	520	540	580	400	420	440	480	640	26
BSK2 50x50/2 .../O	500	530	560	580	500	530	560	580	650	33
BSK2 60x40/2 .../O	600	620	640	680	400	420	440	480	740	32,7
BSK2 60x50/2 .../O	600	630	660	680	500	530	560	580	750	38,4
BSK2 60x60/2 .../O	600	630	660	680	600	630	660	680	750	43
BSK2 80x50/2 .../O	800	830	860	880	500	530	560	580	950	47
BSK2 80x60/2 .../O	800	830	860	880	600	630	660	680	950	52
BSK2 80x80/2 .../O	800	830	860	880	800	830	860	880	950	63
BSK2 100x60/2 .../O	1000	1030	1060	1080	600	630	660	680	1150	63
BSK2 100x80/2 .../O	1000	1030	1060	1080	800	830	860	880	1150	75
BSK2 100x100/2 .../O	1000	1030	1060	1080	1000	1030	1060	1080	1150	87



Примечание: значения, указанные в таблице для клапанов с приводом 230 В, одинаковы для клапанов с приводом 24 В.

ПЛОЩАДЬ ПРОХОДНОГО СЕЧЕНИЯ КАНАЛЬНОГО ОГНЕЗАДЕРЖИВАЮЩЕГО КЛАПАНА С ЭЛЕКТРОПРИВОДОМ, УСТАНОВЛЕННЫМ СНАРУЖИ КЛАПАНА, м²

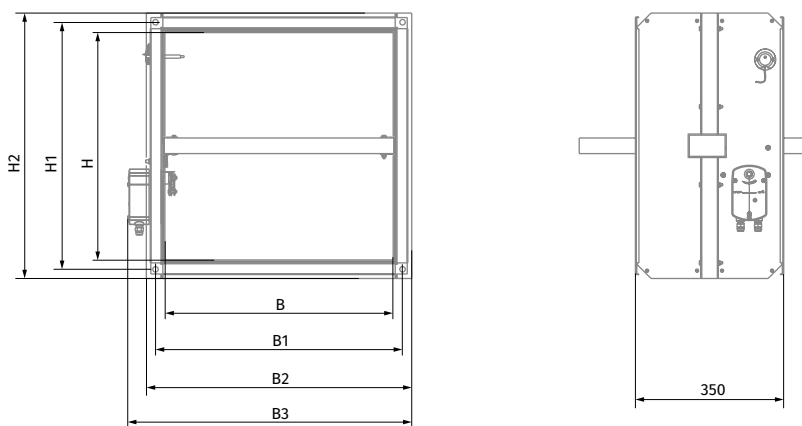
B/H, мм	200	250	300	400	500	600	800	1000
200	0,032							
250	0,04	0,053						
300	0,048	0,063	0,078					
400	0,064	0,084	0,104	0,144				
500	0,08	0,105	0,13	0,18	0,23			
600	0,096	0,126	0,156	0,216	0,276	0,336		
800	0,128	0,168	0,208	0,288	0,368	0,448	0,608	
1000	0,16	0,21	0,26	0,36	0,46	0,56	0,76	0,96

Клапаны с размерами, не вошедшими в таблицу, могут быть изготовлены по отдельному запросу. Предельный размер клапана: 1000x1000 мм.

Габаритные и присоединительные размеры

КЛАПАНЫ BSK2...PNP...S/ BSK2...PVP...S/ BSK2...PSP...S С ЭЛЕКТРОПРИВОДОМ

Сечение канала	Размеры, мм							Масса, кг
	B	B1	B2	B3	H	H1	H2	
BSK2 20x20/2 .../O S	200	220	240	340	200	220	240	5,7
BSK2 25x20/2 .../O S	250	270	290	390	200	220	240	6,2
BSK2 25x25/2 .../O S	250	270	290	390	250	270	290	6,9
BSK2 30x20/2 .../O S	300	320	340	440	200	220	240	6,8
BSK2 30x25/2 .../O S	300	320	340	440	250	270	290	7,5
BSK2 30x30/2 .../O S	300	320	340	440	300	320	340	9,2
BSK2 40x25/2 .../O S	400	420	440	540	250	270	290	9
BSK2 40x30/2 .../O S	400	420	440	540	300	320	340	10,8
BSK2 40x40/2 .../O S	400	420	440	540	400	420	440	12,6
BSK2 50x30/2 .../O S	500	520	540	640	300	320	340	12,3
BSK2 50x40/2 .../O S	500	520	540	640	400	420	440	14,3
BSK2 50x50/2 .../O S	500	530	560	650	500	530	560	23
BSK2 60x40/2 .../O S	600	620	640	740	400	420	440	16,2
BSK2 60x50/2 .../O S	600	630	660	750	500	530	560	25,6
BSK2 60x60/2 .../O S	600	630	660	750	600	630	660	28,6
BSK2 80x50/2 .../O S	800	830	860	950	500	530	560	31,3
BSK2 80x60/2 .../O S	800	830	860	950	600	630	660	34,7
BSK2 80x80/2 .../O S	800	830	860	950	800	830	860	42
BSK2 100x60/2 .../O S	1000	1030	1060	1150	600	630	660	40,7
BSK2 100x80/2 .../O S	1000	1030	1060	1150	800	830	860	50,2
BSK2 100x100/2 .../O S	1000	1030	1060	1150	1000	1030	1060	58



Примечание: значения, указанные в таблице для клапанов с приводом 230 В, одинаковы для клапанов с приводом 24 В.

ПЛОЩАДЬ ПРОХОДНОГО СЕЧЕНИЯ КАНАЛЬНОГО ОГНЕЗАДЕРЖИВАЮЩЕГО КЛАПАНА С ЭЛЕКТРОПРИВОДОМ, УСТАНОВЛЕННЫМ СНАРУЖИ КЛАПАНА, м²

В/Н, мм	200	250	300	400	500	600	800	1000
200	0,032							
250	0,04	0,053						
300	0,048	0,063	0,078					
400	0,064	0,084	0,104	0,144				
500	0,08	0,105	0,13	0,18	0,23			
600	0,096	0,126	0,156	0,216	0,276	0,336		
800	0,128	0,168	0,208	0,288	0,368	0,448	0,608	
1000	0,16	0,21	0,26	0,36	0,46	0,56	0,76	0,96

Клапаны с размерами, не вошедшими в таблицу, могут быть изготовлены по отдельному запросу.

Предельный размер клапана: 1000x1000 мм.

Технические характеристики

ЭЛЕКТРОПРИВОДЫ VELIMO С ВОЗВРАТНОЙ ПРУЖИНОЙ И ТЕРМОРАЗМЫКАЮЩИМ УСТРОЙСТВОМ

Параметры	Базовые модели		Модели с повышенным усилием		Модели с наибольшим усилием	
Номинальное рабочее напряжение, В	AC/DC 24	AC 230	AC/DC 24	AC 230	AC/DC 24	AC 230
Допустимое отклонение рабочего напряжения	AC 19,2...28,8 В DC 21,6...28,8 В	AC 198...264 В	AC 19,2...28,8 В DC 21,6...28,8 В	AC 198...264 В	AC 19,2...28,8 В DC 21,6...28,8 В	AC 198...264 В
Частота напряжения питания AC, Гц	50/60		50/60		50/60	
Потребляемая мощность при удержании, Вт	0,8	1,1	1,4	2,1	2	3
Потребляемая мощность при движении, Вт	2,5	3,5	4	5	7	8,5
Расчетная мощность не более, ВА	4	6,5	6	10	10	11
Крутящий момент двигателя, Нм	4		9		18	
Крутящий момент пружины, Нм	3		7		12	
Класс защиты	III	II	III	II	III	II
Степень защиты	IP54	IP54	IP54	IP54	IP54	IP54
Вспомогательные переключатели	2 шт., однополюсные, перекидные, 1 мА...3(0,5)А, AC 250 В				2 шт., однополюсные, перекидные, 1 мА...6(3)А, AC 250 В	
Присоединительный кабель электродвигателя	1 м, 2 x 0,75 мм ² (безгалогенный кабель)					
Присоединительный кабель переключателей	1 м, 6 x 0,75 мм ² (безгалогенный кабель)					
Время поворота пружины	20 секунд при -10...+55 °С < 60 секунд при -30...-10 °С		20 секунд при -10...+55 °С < 60 секунд при -30...-10 °С		16 секунд при +20 °С	
Время поворота двигателя	< 60 с/90°		< 60 с/90°		< 120 с/90°	
Температуры срабатывания датчиков терморезервателя	Канальный датчик 72 °С Наружный датчик 72 °С					
Срок службы	Мин. 60 000 полных циклов					
Техническое обслуживание	Не требуется					

ЭЛЕКТРОПРИВОДЫ MENUPEC С ВОЗВРАТНОЙ ПРУЖИНОЙ И ТЕРМОРАЗМЫКАЮЩИМ УСТРОЙСТВОМ

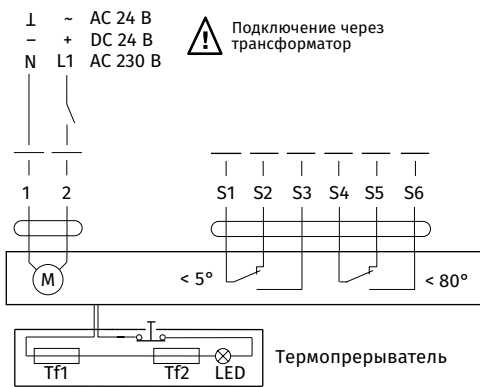
Параметры	Базовые модели		Модели с повышенным усилием	
Номинальное рабочее напряжение, В	AC/DC 24	AC 230	AC/DC 24	AC 230
Допустимое отклонение рабочего напряжения, В	AC/DC 21,8...26,4		AC/DC 21,8...26,4	AC 209...253
Частота напряжения питания AC, Гц	50/60		50/60	
Потребляемая мощность при удержании, Вт	2,5		2	
Потребляемая мощность при движении, Вт	7		10	
Расчетная мощность не более, ВА	10		10	
Крутящий момент двигателя, Нм	5		8	
Крутящий момент пружины, Нм	5		8	
Класс защиты	III	II	III	II
Степень защиты	IP54			
Вспомогательные переключатели	2 шт., однополюсные, перекидные, 3 (1,5) А, AC 250 В			
Присоединительный кабель электродвигателя	1 м, 2 x 0,75 мм ² (безгалогенный кабель)			
Присоединительный кабель переключателей	1 м, 6 x 0,75 мм ² (безгалогенный кабель)			
Время поворота пружины	50...70 с (возвратная пружина < 20 с)		75...90 с (возвратная пружина < 25 с)	
Срок службы	60 000 полных циклов			
Температуры срабатывания датчиков терморезервателя	Канальный датчик 72 °С Наружный датчик 72 °С			

ЭЛЕКТРОПРИВОДЫ SIEMENS С ВОЗВРАТНОЙ ПРУЖИНОЙ И ТЕРМОРАЗМЫКАЮЩИМ УСТРОЙСТВОМ

Параметры	Базовые модели		Модели с повышенным усилием		Модели с наибольшим усилием	
Номинальное рабочее напряжение, В	AC 24/ DC 24...48	AC 230	AC 24/ DC 24...48	AC 230	AC 24/ DC 24...48	AC 230
Допустимое отклонение рабочего напряжения	AC/DC ±20 %	AC ±15 %	AC/DC ±20 %	AC ±15 %	AC/DC ±20 %	AC ±15 %
Частота напряжения питания АС, Гц	50/60		50/60		50/60	
Потребляемая мощность при удержании, Вт	2	3,5	2	3,5	3	4
Потребляемая мощность при движении, Вт	3,5	4,5	3,5	4,5	5	6
Расчетная мощность не более, ВА	5	7	5	7	7	8
Крутящий момент двигателя, Нм	4		9		18	
Крутящий момент пружины, Нм	4		7		18	
Класс защиты	III	II	III	II	III	II
Степень защиты	IP54	IP54	IP54	IP54	IP54	IP54
Вспомогательные переключатели	2 шт., однополюсные, перекидные, 6(2)А, AC 24...250 В					
Присоединительный кабель электродвигателя	0,9 м, 2 x 0,75 мм ² (безгалогенный кабель)					
Присоединительный кабель переключателей	0,9 м, 6 x 0,75 мм ² (безгалогенный кабель)					
Время поворота пружины	15 секунд < 60 секунд при -30...-10 °С					
Время поворота двигателя	90 с/90°					
Температуры срабатывания датчиков терморезервателя	Канальный датчик 72 °С Наружный датчик 72 °С					
Срок службы	10 000 полных циклов					
Техническое обслуживание	Не требуется					

Электрическое подключение

БАЗОВЫЕ МОДЕЛИ ЭЛЕКТРОПРИВОДОВ VELIMO И NENUTEC, МОДЕЛИ С ПОВЫШЕННЫМ УСИЛИЕМ VELIMO И NENUTEC



ЭЛЕКТРОПРИВОДЫ С НАИБОЛЬШИМ УСИЛИЕМ VELIMO, ЭЛЕКТРОПРИВОДЫ SIEMENS

