



ВЕНТИЛЯТОР КАНАЛЬНЫЙ ЦЕНТРОБЕЖНЫЙ ПРЯМОУГОЛЬНЫЙ



Box
Box-I
Box-F
Box-FI

RU

РУКОВОДСТВО ПОЛЬЗОВАТЕЛЯ

СОДЕРЖАНИЕ

Требования безопасности.....	3
Назначение.....	5
Комплект поставки.....	5
Структура условного обозначения.....	5
Технические характеристики.....	6
Монтаж и подготовка к работе.....	13
Подключение к электросети.....	14
Техническое обслуживание.....	18
Устранение неисправностей.....	20
Правила хранения и транспортировки.....	20
Реализация.....	20
Гарантии изготовителя.....	21
Свидетельство о приемке.....	22
Информация о продавце.....	22
Свидетельство о монтаже.....	22
Гарантийный талон.....	22

Настоящее руководство пользователя является основным эксплуатационным документом, предназначено для ознакомления технического, обслуживающего и эксплуатирующего персонала.

Руководство пользователя содержит сведения о назначении, составе, принципе работы, конструкции и монтаже изделия (-ий) Box и всех его (их) модификаций.

Технический и обслуживающий персонал должен иметь теоретическую и практическую подготовку относительно систем вентиляции и выполнять работы в соответствии с правилами охраны труда и строительными нормами и стандартами, действующими на территории государства.

ТРЕБОВАНИЯ БЕЗОПАСНОСТИ

Данным изделием могут пользоваться дети 8 лет и старше, а также лица с ограниченными физическими, сенсорными или умственными возможностями или с недостаточным опытом и знаниями при условии, что они при этом находятся под присмотром или проинструктированы по безопасному использованию изделия и осознают возможные риски.

Детям запрещается играть с данным изделием.

Очистку и обслуживание изделия не должны выполнять дети без присмотра.

Подключение к электросети необходимо осуществлять через средство отключения, имеющее разрыв контактов на всех полюсах, обеспечивающее полное отключение при условиях перенапряжения категории III, встроенное в стационарную проводку в соответствии с правилами устройства электроустановок.

При повреждении шнура питания его замену во избежание опасности должны производить изготовитель, сервисная служба или подобный квалифицированный персонал.

Убедитесь, что изделие отключено от сети питания перед удалением защиты.

ПРЕДУПРЕЖДЕНИЕ: если возникают необычные качания, нужно незамедлительно прекратить использование изделия и связаться с изготовителем, его сервисным агентом или подобным квалифицированным персоналом.

Фиксирующие средства для крепления к потолку, в частности, крюки или другие устройства, должны быть закреплены с силой, достаточной, чтобы выдержать четырехкратный вес изделия.

Монтаж системы подвеса должен выполняться изготовителем, его сервисным агентом или подходящим квалифицированным персоналом.

Изделие должно быть установлено так, чтобы лопасти находились на высоте более 2,3 м от пола.

Должны быть предприняты меры предосторожности для того, чтобы избежать обратного потока газов в помещение из открытых дымоходов или устройств, сжигающих топливо.

Место установки вентилятора должно иметь защитные элементы, препятствующие попаданию посторонних предметов внутрь вентилятора.

При запуске, наладке и работе вентилятора всасывающий и нагнетающий патрубки должны быть защищены так, чтобы исключить травмирование людей вращающимися частями вентилятора.

Запрещается крепить изделие на опоре, используя клей и клеящие составы. Используйте только метод крепежа, указанный в «Руководстве пользователя».

Все работы, описанные в данном руководстве, должны быть выполнены опытными специалистами, прошедшими обучение и практику по установке, монтажу, подключению к электросети и техническому обслуживанию вентиляционных установок.

Не пытайтесь самостоятельно устанавливать изделие, подключать к электросети и производить техническое обслуживание. Это небезопасно и невозможно без специальных знаний.

Перед проведением любых работ необходимо отключить сеть электропитания.

При монтаже и эксплуатации изделия должны выполняться требования руководства, а также требования всех применимых местных и национальных строительных, электрических и технических норм и стандартов.

Все действия, связанные с подключением, настройкой, обслуживанием и ремонтом изделия, проводить только при снятом напряжении сети.

К монтажу допускаются лица, имеющие право самостоятельной работы на электроустановках с напряжением электропитания до 1000 В, после изучения данного руководства пользователя.

Перед установкой изделия убедитесь в отсутствии видимых повреждений крыльчатки, корпуса, решетки, а также в отсутствии в корпусе изделия посторонних предметов, которые могут повредить лопасти крыльчатки.

Во время монтажа изделия не допускайте сжатия корпуса! Деформация корпуса может привести к заклиниванию крыльчатки и повышенному шуму.

Запрещается использовать изделие не по назначению и подвергать его каким-либо модификациям и доработкам.

Не допускается подвергать изделие неблагоприятным атмосферным воздействиям (дождь, солнце и т. п.).

Перемещаемый в системе воздух не должен содержать пыли, твердых примесей, а также липких веществ и волокнистых материалов.

Запрещается использовать изделие в легковоспламеняющейся или взрывоопасной среде, содержащей, например, пары спирта, бензина, инсектицидов.

Не закрывайте и не загораживайте всасывающее и выпускное отверстия изделия, чтобы не мешать оптимальному потоку воздуха.

Не садитесь на изделие и не кладите на него какие-либо предметы.

Информация, указанная в данной инструкции, является верной на момент подготовки документа. Из-за непрерывного развития продукции компания оставляет за собой право в любой момент вносить изменения в технические характеристики, конструкцию или комплектацию изделия.

Не дотрагивайтесь до изделия мокрыми или влажными руками.

Не дотрагивайтесь до изделия, будучи босиком.



**ПО ОКОНЧАНИИ ЭКСПЛУАТАЦИИ ИЗДЕЛИЕ ПОДЛЕЖИТ
ОТДЕЛЬНОЙ УТИЛИЗАЦИИ.**

**НЕ УТИЛИЗИРУЙТЕ ИЗДЕЛИЕ ВМЕСТЕ С
НЕОТСОРТИРОВАННЫМИ БЫТОВЫМИ ОТХОДАМИ**

НАЗНАЧЕНИЕ

Канальный центробежный вентилятор в шумоизолированном корпусе предназначен для приточной и вытяжной вентиляции помещений бытового, общественного и промышленного назначения с высокими требованиями к уровню шума и ограниченным пространством для монтажа.

Вентиляторный блок является комплектующим изделием и не может использоваться автономно.

Изделие рассчитано на продолжительную работу без отключения от электросети.

Перемещаемый воздух не должен содержать горючих или взрывных смесей, химически активных испарений, липких веществ, волокнистых материалов, крупной пыли, сажи, жиров или сред, которые способствуют образованию вредных веществ (яды, пыль, болезнетворные микроорганизмы).

КОМПЛЕКТ ПОСТАВКИ

НАИМЕНОВАНИЕ

КОЛИЧЕСТВО

Вентилятор	1 шт.
Руководство пользователя	1 шт.
Упаковочный ящик	1 шт.

СТРУКТУРА УСЛОВНОГО ОБОЗНАЧЕНИЯ

Пример обозначения: **Вох 50x30 4 E / max**



ТЕХНИЧЕСКИЕ ХАРАКТЕРИСТИКИ

Изделие применяется в закрытом помещении при температуре окружающего воздуха от 0 °C до +45 °C и относительной влажности до 80 %. По типу защиты от поражения электрическим током изделие относится к приборам класса 1.

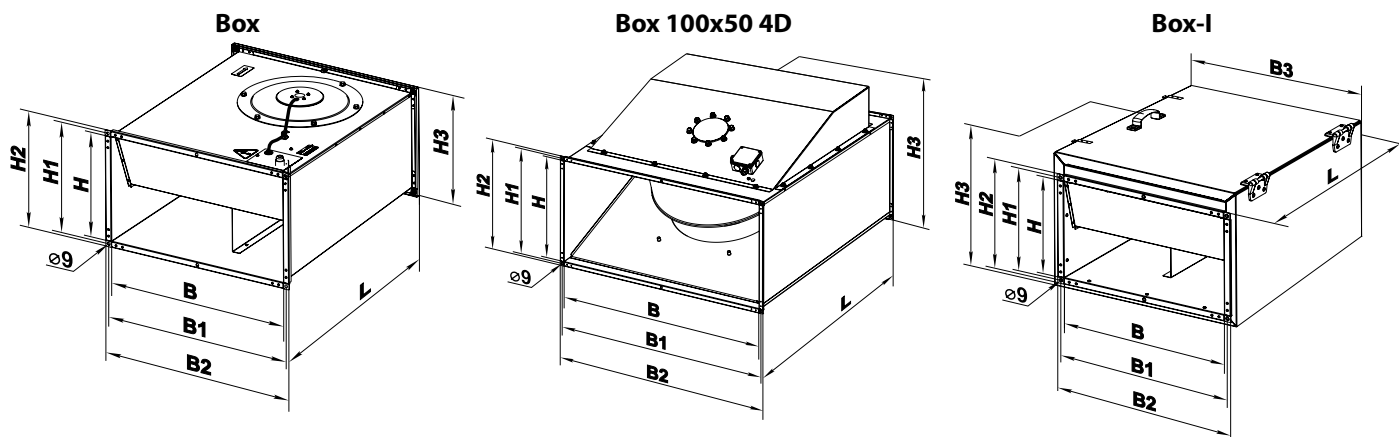
Конструкция изделия постоянно совершенствуется, поэтому некоторые модели могут незначительно отличаться от описанных в данном руководстве.

Box/Box-I	40x20 2E		50x25 2E		50x30 4E		50x30 4D	
Напряжение, В	1~ 220-240		1~ 220-240		1~ 220-240		3~ 400	
Частота, Гц	50	60	50	60	50	60	50	60
Потребляемая мощность, Вт	138	200	305	380	140	175	136	165
Ток, А	0,60	0,88	1,32	1,65	0,57	0,73	0,34	0,53
Макс. расход воздуха, м³/ч	930	1070	1720	1850	1700	1855	1380	1620
Частота вращения, мин⁻¹	2600	2850	2550	2830	1390	1530	1360	1600
Уровень звукового давления на расст. 3 м, дБА	50/45*	52/47*	57/51*	58/52*	53/48*	55/50*	52/47*	55/50*
Температура перемещаемого воздуха, °C	-25...+45	-25...+45	-25...+45	-25...+45	-25...+45	-25...+50	-25...+65	-25...+55
Степень защиты изделия	IPX4	IPX4	IPX4	IPX4	IPX4	IPX4	IPX4	IPX4
Степень защиты электродвигателя	IP44	IP44	IP44	IP44	IP54	IP54	IP54	IP54

Box/Box-I	60x30 4E		60x30 4D		60x35 4E	
Напряжение, В	1~ 220-240		3~ 400		1~ 220-240	
Частота, Гц	50	60	50	60	50	60
Потребляемая мощность, Вт	220	310	230	235	470	700
Ток, А	0,9	1,38	0,52	0,53	2,37	3,15
Макс. расход воздуха, м³/ч	2470	2510	2530	2630	2950	3515
Частота вращения, мин⁻¹	1400	1450	1360	1600	1370	1460
Уровень звукового давления на расст. 3 м, дБА	52/46*	52/46*	51/45*	53/47*	52/47*	53/47*
Температура перемещаемого воздуха, °C	-25...+45	-25...+45	-25...+70	-25...+65	-30...+80	-30...+55
Степень защиты изделия	IPX4	IPX4	IPX4	IPX4	IPX4	IPX4
Степень защиты электродвигателя	IP54	IP54	IP54	IP54	IP54	IP54

Box/Box-I	60x35 4D				100x50 4D	100x50 6D
Напряжение, В	3~ 400 Δ		3~ 400 Υ		3~ 400	3~ 400
Частота, Гц	50	60	50	60	50	50
Потребляемая мощность, Вт	510	750	380	515	3800	1198
Ток, А	1,41	1,44	0,7	0,93	6,6	2,7
Макс. расход воздуха, м³/ч	2970	3410	2660	2730	15000	10500
Частота вращения, мин⁻¹	1415	1610	1235	1220	1360	900
Уровень звукового давления на расст. 3 м, дБА	51/46*	53/46*	50/46*	50/46*	70	69
Температура перемещаемого воздуха, °C	-30...+60	-30...+60	-30...+80	-30...+40	-30...+60	-25 ...+50
Степень защиты изделия	IPX4	IPX4	IPX4	IPX4	IPX4	IPX4
Степень защиты электродвигателя	IP54	IP54	IP54	IP54	IP54	IP54

* Параметр для Box-I.



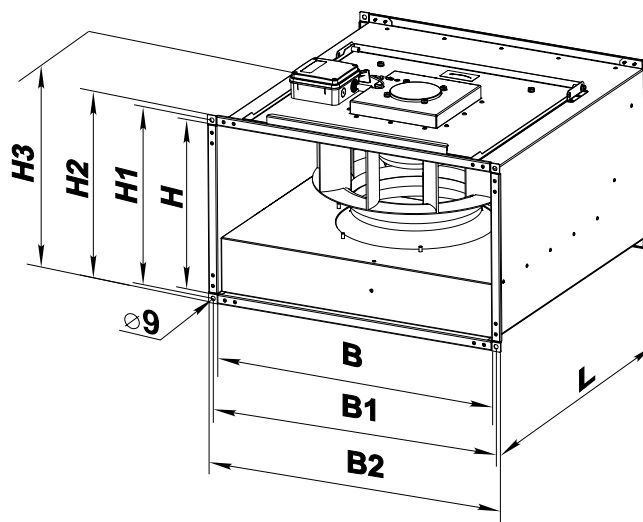
Тип	Размеры, мм								Масса, кг
	B	B1	B2	H	H1	H2	H3	L	
Box 40x20 2E	400	420	440	200	220	240	240	500	11,25
Box 50x25 2E	500	520	540	250	270	290	290	640	17,88
Box 50x30 4E	500	520	540	300	320	340	340	680	19,80
Box 50x30 4D	500	520	540	300	320	340	340	680	19,80
Box 60x30 4E	600	620	640	300	320	340	342	680	27,77
Box 60x30 4D	600	620	640	300	320	340	342	680	27,77
Box 60x35 4E	600	620	640	350	370	390	390	735	36,38
Box 60x35 4D	600	620	640	350	370	390	390	735	36,38

Тип	Размеры, мм								Масса, кг
	B	B1	B2	H	H1	H2	H3	L	
Box 100x50 4D(6D)	1000	1020	1040	500	520	540	720	1150	126,0

Тип	Размеры, мм									Масса, кг
	B	B1	B2	B3	H	H1	H2	H3	L	
Box-I 40x20 2E	400	420	440	500	200	220	240	360	500	24,5
Box-I 50x25 2E	500	520	540	600	250	270	290	410	640	27,6
Box-I 50x30 4E	500	520	540	600	300	320	340	460	680	37,2
Box-I 50x30 4D	500	520	540	600	300	320	340	460	680	37,2
Box-I 60x30 4E	600	620	640	700	300	320	340	460	680	43,5
Box-I 60x30 4D	600	620	640	700	300	320	340	460	680	43,5
Box-I 60x35 4E	600	620	640	700	350	370	390	530	735	56,2
Box-I 60x35 4D	600	620	640	700	350	370	390	530	735	56,2

Box	70x40 4D	80x50 4D	60x35 4E max	
Напряжение, В	3~ 400	3~ 400	1~ 220-240	
Частота, Гц	50	50	50	60
Потребляемая мощность, Вт	828	1508	447	679
Ток, А	1,62	2,71	1,97	2,99
Макс. расход воздуха, м³/ч	5580	7800	4070	4500
Частота вращения, мин⁻¹	1418	1440	1380	1600
Уровень звукового давления на расст. 3 м, дБА	57	58	54	56
Температура перемещаемого воздуха, °С	-30...+60	-30...+60	-30...+60	-30...+60
Степень защиты изделия	IPX4	IPX4	IPX4	IPX4
Степень защиты электродвигателя	IP54	IP54	IP54	IP54

Box 60x35 4E max



Тип	Размеры, мм								Масса, кг
	B	B1	B2	H	H1	H2	H3	L	
Box 60x35 4E max	600	620	640	350	370	390	428	652	30
Box 70x40 4D	700	720	740	400	420	440	475	753	41
Box 80x50 4D	800	820	840	500	520	540	578	903	54

Box-F/Box-FI	40x20 4E	40x20 4D	50x25 4E	50x25 4D	50x25 6E
Напряжение, В/50 (60) Гц	1~ 230	3~ 400	1~ 230	3~ 400	1~ 230
Потребляемая мощность, Вт	295	282	535	570	244
Ток, А	1,32	0,60	2,49	0,94	1,22
Макс. расход воздуха, м³/ч	1440	1470	1750	1850	1460
Частота вращения, мин⁻¹	1350	1300	1250	1270	910
Уровень звукового давления на расст. 3 м, дБА	50/42*	52/43*	53/44*	54/44*	45/37*
Температура перемещаемого воздуха, °С	-25...+40	-25...+45	-20...+40	-20...+40	-20...+50
Степень защиты изделия	IPX4	IPX4	IPX4	IPX4	IPX4
Степень защиты электродвигателя	IP54	IP54	IP54	IP54	IP54

Box-F/Box-FI	50x25 6D	50x30 4E	50x30 4D	50x30 6E	50x30 6D
Напряжение, В/50 (60) Гц	3~ 400	1~ 230	3~ 400	1~ 230	3~ 400
Потребляемая мощность, Вт	274	710	855	283	303
Ток, А	0,67	3,10	1,70	1,59	0,8
Макс. расход воздуха, м³/ч	1490	2350	2350	1550	1620
Частота вращения, мин⁻¹	930	1230	1300	890	910
Уровень звукового давления на расст. 3 м, дБА	45/38*	57/47*	56/47*	47/39*	51/41*
Температура перемещаемого воздуха, °С	-20...+60	-25...+70	-20...+50	-20...+70	-20...+60
Степень защиты изделия	IPX4	IPX4	IPX4	IPX4	IPX4
Степень защиты электродвигателя	IP54	IP54	IP54	IP54	IP54

Box-F/Box-FI	60x30 4E	60x30 4D	60x30 6E	60x30 6D	60x35 4E
Напряжение, В/50 (60) Гц	1~ 230	3~ 400	1~ 230	3~ 400	1~ 230
Потребляемая мощность, Вт	1240	1560	419	397	2840
Ток, А	6,45	2,73	2,05	0,78	13,90
Макс. расход воздуха, м³/ч	2950	3740	2260	2320	4260
Частота вращения, мин⁻¹	1210	1310	870	920	1260
Уровень звукового давления на расст. 3 м, дБА	59/51*	57/50*	50/42*	49/41*	59/51*
Температура перемещаемого воздуха, °С	-25...+50	-25...+65	-20...+70	-20...+70	-20...+40
Степень защиты изделия	IPX4	IPX4	IPX4	IPX4	IPX4
Степень защиты электродвигателя	IP54	IP54	IP54	IP54	IP54

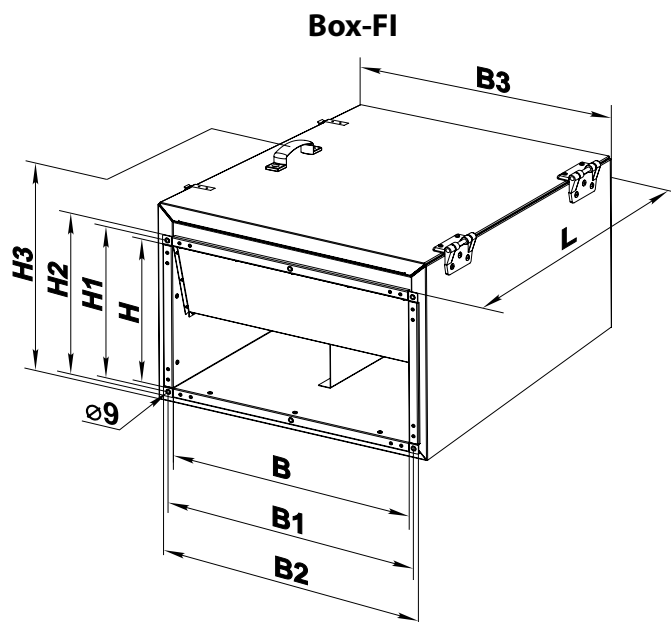
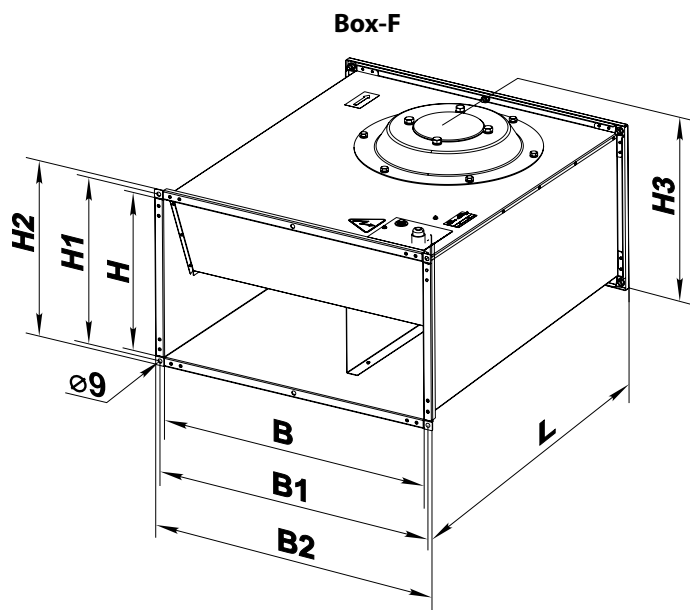
* Параметр для Box-FI.

Box-F/Box-FI	60x35 4D	60x35 6E	60x35 6D	70x40 4D
Напряжение, В/50 (60) Гц	3~ 400	1~ 230	3~ 400	3~ 400
Потребляемая мощность, Вт	2460	720	743	3630
Ток, А	3,93	3,6	1,47	6,00
Макс. расход воздуха, м³/ч	5020	2755	3310	6450
Частота вращения, мин ⁻¹	1300	820	940	1320
Уровень звукового давления на расст. 3 м, дБА	60/52*	51/43*	55/46*	65/56*
Температура перемещаемого воздуха, °С	-20...+40	-20...+60	-20...+70	-25...+40
Степень защиты изделия	IPX4	IPX4	IPX4	IPX4
Степень защиты электродвигателя	IP54	IP54	IP54	IP54

Box-F/Box-FI	70x40 6D	80x50 4D	80x50 6D	80x50 8D
Напряжение, В/50 (60) Гц	3~ 400	3~ 400	3~ 400	3~ 400
Потребляемая мощность, Вт	1150	5850	2790	1377
Ток, А	2,3	9,35	5,18	3,40
Макс. расход воздуха, м³/ч	4050	8120	7610	5620
Частота вращения, мин ⁻¹	890	1140	830	710
Уровень звукового давления на расст. 3 м, дБА	58/49*	67/61*	59/53*	58/49
Температура перемещаемого воздуха, °С	-20...+70	-25...+40	-20...+50	-20...+40
Степень защиты изделия	IPX4	IPX4	IPX4	IPX4
Степень защиты электродвигателя	IP54	IP54	IP54	IP54

Box-F/Box-FI	90x50 6D	90x50 8D	100x50 6D	100x50 8D
Напряжение, В/50 (60) Гц	3~ 400	3~ 400	3~ 400	3~ 400
Потребляемая мощность, Вт	3870	2000	3870	2000
Ток, А	7,0	4,1	7,0	4,1
Макс. расход воздуха, м³/ч	9540	7175	9540	7175
Частота вращения, мин ⁻¹	930	680	930	680
Уровень звукового давления на расст. 3 м, дБА	61/55*	59/50*	61/55*	59/51*
Температура перемещаемого воздуха, °С	-20...+55	-20...+40	-20...+55	-20...+40
Степень защиты изделия	IPX4	IPX4	IPX4	IPX4
Степень защиты электродвигателя	IP54	IP54	IP54	IP54

* Параметр для Box-FI.



Тип	Размеры, мм								Масса, кг
	B	B1	B2	H	H1	H2	H3	L	
Box-F 40x20 4E	400	420	440	200	220	240	255	500	17,5
Box-F 40x20 4D	400	420	440	200	220	240	255	500	17,5
Box-F 50x25 4E	500	520	540	250	270	290	335	640	24
Box-F 50x25 4D	500	520	540	250	270	290	335	640	24
Box-F 50x25 6E	500	520	540	250	270	290	335	640	24
Box-F 50x25 6D	500	520	540	250	270	290	335	640	24
Box-F 50x30 4E	500	520	540	300	320	340	365	680	33
Box-F 50x30 4D	500	520	540	300	320	340	365	680	33
Box-F 50x30 6E	500	520	540	300	320	340	365	680	33
Box-F 50x30 6D	500	520	540	300	320	340	365	680	33
Box-F 60x30 4E	600	620	640	300	320	340	375	680	35
Box-F 60x30 4D	600	620	640	300	320	340	375	680	35
Box-F 60x30 6E	600	620	640	300	320	340	375	680	35
Box-F 60x30 6D	600	620	640	300	320	340	375	680	35
Box-F 60x35 4E	600	620	640	350	370	390	425	735	49,5
Box-F 60x35 4D	600	620	640	350	370	390	425	735	49,5
Box-F 60x35 6E	600	620	640	350	370	390	425	735	49,5
Box-F 60x35 6D	600	620	640	350	370	390	425	735	49,5
Box-F 70x40 4D	700	720	740	400	420	440	480	780	60
Box-F 70x40 6D	700	720	740	400	420	440	480	780	56
Box-F 80x50 4D	800	820	840	500	520	540	580	820	74
Box-F 80x50 6D	800	820	840	500	520	540	580	820	70
Box-F 80x50 8D	800	820	840	500	520	540	580	820	70
Box-F 90x50 6D	900	920	940	500	520	540	580	954	90
Box-F 90x50 8D	900	920	940	500	520	540	580	954	90
Box-F 100x50 6D	1000	1020	1040	500	520	540	580	954	95
Box-F 100x50 8D	1000	1020	1040	500	520	540	580	954	95

Тип	Размеры, мм									Масса, кг
	B	B1	B2	B3	H	H1	H2	H3	L	
Box-FI 40x20 4E	400	420	440	470	200	220	240	360	500	29
Box-FI 40x20 4D	400	420	440	470	200	220	240	360	500	29
Box-FI 50x25 4E	500	520	540	570	250	270	290	410	640	40,5
Box-FI 50x25 4D	500	520	540	570	250	270	290	410	640	40,5
Box-FI 50x25 6E	500	520	540	570	250	270	290	410	640	40,5
Box-FI 50x25 6D	500	520	540	570	250	270	290	410	640	40,5
Box-FI 50x30 4E	500	520	540	570	300	320	340	460	680	52,5
Box-FI 50x30 4D	500	520	540	570	300	320	340	460	680	52,5
Box-FI 50x30 6E	500	520	540	570	300	320	340	460	680	52,5
Box-FI 50x30 6D	500	520	540	570	300	320	340	460	680	52,5
Box-FI 60x30 4E	600	620	640	670	300	320	340	480	680	56
Box-FI 60x30 4D	600	620	640	670	300	320	340	480	680	56
Box-FI 60x30 6E	600	620	640	670	300	320	340	480	680	56
Box-FI 60x30 6D	600	620	640	670	300	320	340	480	680	56
Box-FI 60x35 4E	600	620	640	670	350	370	390	530	735	72
Box-FI 60x35 4D	600	620	640	670	350	370	390	530	735	72
Box-FI 60x35 6E	600	620	640	670	350	370	390	530	735	72
Box-FI 60x35 6D	600	620	640	670	350	370	390	530	735	72
Box-FI 70x40 4D	700	720	–	800	400	420	–	620	880	103
Box-FI 70x40 6D	700	720	–	800	400	420	–	620	880	99
Box-FI 80x50 6D	800	820	–	900	500	520	–	720	935	120
Box-FI 80x50 4D	800	820	–	900	500	520	–	720	935	127
Box-FI 80x50 8D	800	820	–	900	500	520	–	720	935	120
Box-FI 90x50 6D	900	920	–	1000	500	520	–	720	1000	142
Box-FI 90x50 8D	900	920	–	1000	500	520	–	720	1000	142
Box-FI 100x50 6D	1000	1020	–	1100	500	520	–	720	1000	150
Box-FI 100x50 8D	1000	1020	–	1100	500	520	–	720	1000	150

МОНТАЖ И ПОДГОТОВКА К РАБОТЕ



ПЕРЕД МОНТАЖОМ УБЕДИТЕСЬ, ЧТО КОРПУС НЕ СОДЕРЖИТ ПОСТОРОННИХ ПРЕДМЕТОВ, НАПРИМЕР, ПЛЕНКИ ИЛИ БУМАГИ



ВЫПОЛНЯЙТЕ МОНТАЖ ТАКИМ ОБРАЗОМ, ЧТОБЫ ОБЕСПЕЧИТЬ ДОСТУП К ИЗДЕЛИЮ ДЛЯ ПРОВЕДЕНИЯ РАБОТ ПО ОБСЛУЖИВАНИЮ ИЛИ РЕМОНТУ


Вентилятор может работать в любом положении. При расположении под потолком для облегчения доступа к клеммной коробке и двигателю рекомендуется монтировать вентилятор крышкой двигателя вниз.

Перед монтажом вентилятор необходимо тщательно осмотреть на предмет того, не повреждена ли изоляция питающих проводов, свободно ли вращается рабочее колесо турбины.

Перед и за вентилятором рекомендуется устанавливать гибкие вставки. Вентилятор должен быть смонтирован так, чтобы направление стрелки потока на корпусе вентилятора совпадало с направлением воздуха в системе.

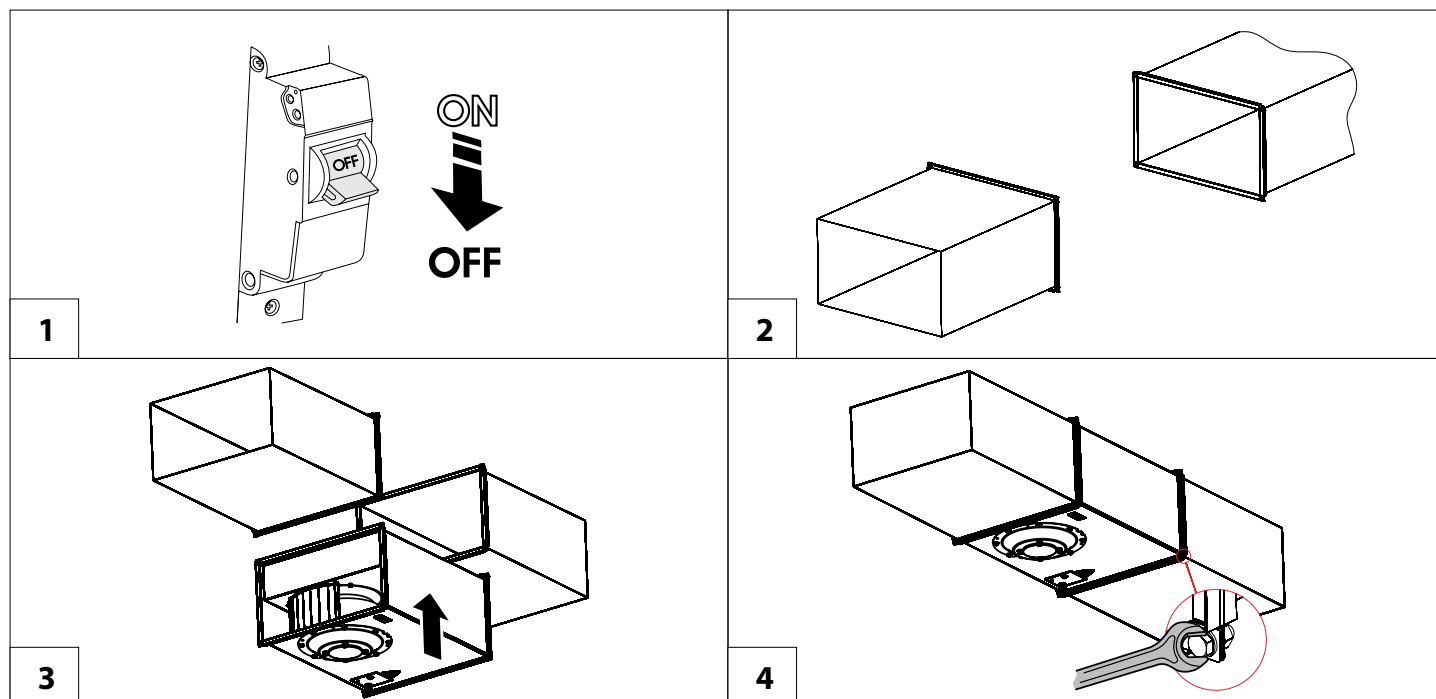
Вентилятор всегда нужно устанавливать на самостоятельные подвески, чтобы он не нагружал гибкие вставки и подсоединенные воздуховоды. Наиболее подходящим вариантом монтажа является крепление к потолку с помощью анкеров либо подвеска на перфорированные металлические пластины. Перед монтажом на торцевые поверхности вентилятора наклеивается самоклеящийся уплотнитель. Соединение вентилятора с воздуховодами осуществляется болтами и гайками M8.

Поскольку вентилятор по степени защиты от поражения электрическим током относится к 1 классу, его необходимо надежно заземлять:

 клемма PE должна быть подключена к контуру защитного заземления.

Конструкция вентиляторов постоянно совершенствуется, поэтому некоторые модели могут незначительно отличаться от описанных в данном руководстве.

ВАРИАНТ МОНТАЖА ВЕНТИЛЯТОРА В РАЗРЫВ ПРЯМОУГОЛЬНОГО КАНАЛА



ПОДКЛЮЧЕНИЕ К ЭЛЕКТРОСЕТИ



ПЕРЕД ПОДКЛЮЧЕНИЕМ ИЗДЕЛИЯ К ЭЛЕКТРОСЕТИ УБЕДИТЕСЬ, ЧТО СЕТЬ ОБЕСТОЧЕНА.

ПОДКЛЮЧЕНИЕ ИЗДЕЛИЯ К СЕТИ ДОЛЖЕН ОСУЩЕСТВЛЯТЬ КВАЛИФИЦИРОВАННЫЙ ЭЛЕКТРИК, ИМЕЮЩИЙ ПРАВО САМОСТОЯТЕЛЬНОЙ РАБОТЫ С УСТАНОВКАМИ НАПРЯЖЕНИЕМ ЭЛЕКТРОПИТАНИЯ ДО 1000 В, ПОСЛЕ ИЗУЧЕНИЯ ДАННОГО РУКОВОДСТВА ПОЛЬЗОВАТЕЛЯ.

НОМИНАЛЬНЫЕ ЗНАЧЕНИЯ ЭЛЕКТРИЧЕСКИХ ПАРАМЕТРОВ ИЗДЕЛИЯ ПРИВЕДЕНЫ НА НАКЛЕЙКЕ ИЗГОТОВИТЕЛЯ

В зависимости от типа вентилятора питание осуществляется переменным напряжением: однофазным 230 В/50/60 Гц или трехфазным 380-400 В/50/60 Гц.

Вентилятор должен быть подключен с помощью изолированных, прочных и термоустойчивых проводников (кабеля, проводов). На внешнем вводе должен быть установлен встроенный в стационарную сеть электроснабжения автоматический выключатель, разрывающий все фазы сети. Внешний выключатель QF следует располагать так, чтобы к нему был свободный доступ для оперативного отключения вентилятора. Ток срабатывания защиты должен соответствовать току потребления вентилятора. Рекомендуемый номинальный ток автоматического выключателя и сечение проводников для разных типов вентиляторов указаны в таблице. Приведенные сечения проводников являются ориентировочными. При их выборе необходимо учитывать максимально допустимый нагрев провода, зависящий от типа провода, его изоляции, длины и способа прокладки – в воздухе, трубах, стене. Тип характеристики рекомендуемых автоматических выключателей – D.

Рекомендуемый номинальный ток автоматического выключателя и сечение проводников

Тип	Номинальный ток автоматического выключателя	Рекомендуемый кабель, n x S, где n – число жил, S – сечение, мм ²
Box, Box-I 40x20 2E	3	3 x 0,75
Box, Box-I 50x25 2E	6	3 x 0,75
Box, Box-I 50x30 4E	2	3 x 0,75
Box, Box-I 50x30 4D	2	5 x 0,75
Box, Box-I 60x30 4E	4	5 x 0,75
Box, Box-I 60x30 4D	2	5 x 0,75
Box, Box-I 60x35 4E	10	3 x 1,5
Box, Box-I 60x35 4D (400 Δ)	4	5 x 0,75
Box, Box-I 60x35 4D (400 Y)	3	5 x 0,75
Box 100x50 4D	25	5 x 1,5
Box 100x50 6D	10	5 x 0,75
Box 60x35 4E max	10	3 x 0,75
Box 70x40 4D	6	5 x 0,75
Box 80x50 4D	10	5 x 0,75
Box-F, Box-FI 40x20 4E	4	3 x 0,75
Box-F, Box-FI 40x20 4D	2	5 x 0,75
Box-F, Box-FI 50x25 4E	10	3 x 0,75
Box-F, Box-FI 50x25 4D	3	5 x 0,75
Box-F, Box-FI 50x30 4E	10	3 x 0,75
Box-F, Box-FI 50x30 4D	6	5 x 0,75
Box-F, Box-FI 60x30 4E	20	3x1

Тип	Номинальный ток автоматического выключателя	Рекомендуемый кабель, n x S, где n – число жил, S – сечение, мм ²
Box-F, Box-FI 60x30 4D	10	5x0,75
Box-F, Box-FI 60x35 4E	40	3x1,5
Box-F, Box-FI 60x35 4D	16	5x0,75
Box-F, Box-FI 70x40 4D	20	5x1
Box-F, Box-FI 80x50 4D	32	5 x 1,5
Box-F, Box-FI 50x25 6E	4	3x0,75
Box-F, Box-FI 50x25 6D	2	5x0,75
Box-F, Box-FI 50x30 6E	6	3x0,75
Box-F, Box-FI 50x30 6D	3	5x0,75
Box-F, Box-FI 60x30 6E	10	3x0,75
Box-F, Box-FI 60x30 6D	3	5x0,75
Box-F, Box-FI 60x35 6E	16	3x0,75
Box-F, Box-FI 60x35 6D	6	5x0,75
Box-F, Box-FI 70x40 6D	10	5x0,75
Box-F, Box-FI 80x50 6D	20	5x1
Box-F, Box-FI 90x50 6D	25	5x1
Box-F, Box-FI 100x50 6D	25	5x1
Box-F, Box-FI 80x50 8D	16	5x0,75
Box-F, Box-FI 90x50 8D	16	5x0,75
Box-F, Box-FI 100x50 8D	16	5x0,75

Схема подключения Box/Box-I 40x20 2E; Box/Box-I 50x25 2E; Box/Box-I 50x30 4E; Box/Box-I 60x30 4E; Box/Box-I 60x35 4E; Box 60x35 4E max с однофазным двигателем

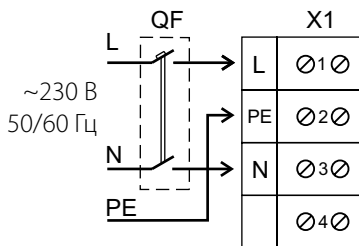


Схема подключения Box/Box-I 50x30 4D (первый вариант) с трехфазным двигателем, без термодатчиков

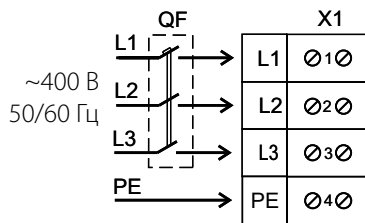


Схема подключения Box/Box-I 50x30 4D (второй вариант), Box/Box-I 60x30 4D; Box 70x40 4D; Box 80x50 4D с трехфазным двигателем

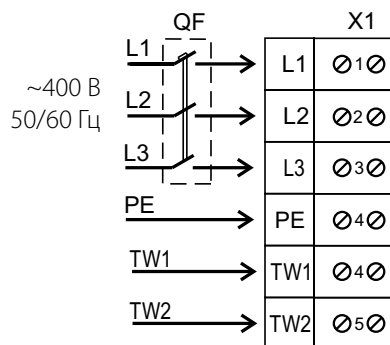


Схема подключения вентиляторов Box-F(I) 40x20 4E; Box-F(I) 50x25 4E; Box-F(I) 50x25 4E; Box-F(I) 50x30 6E; Box-F(I) 50x30 6E; Box-F(I) 60x30 4E; Box-F(I) 60x30 6E; Box-F(I) 60x35 4E; Box-F(I) 60x35 6E с однофазным двигателем

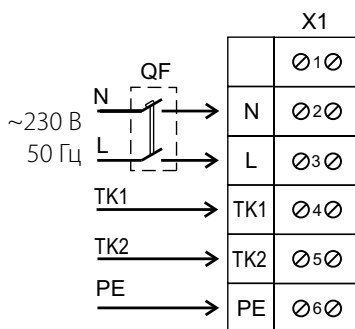
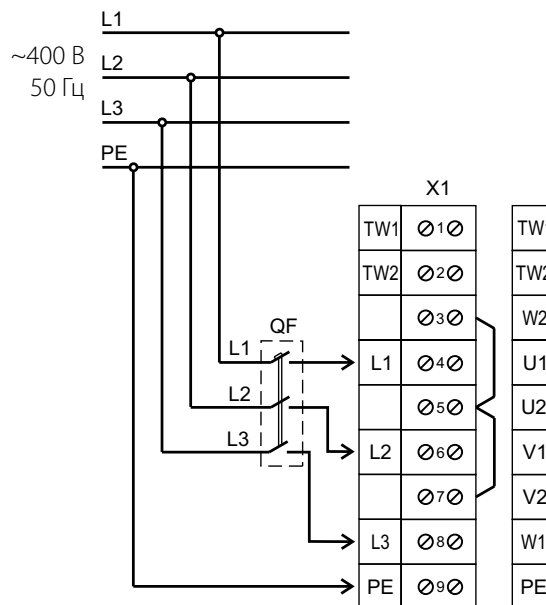
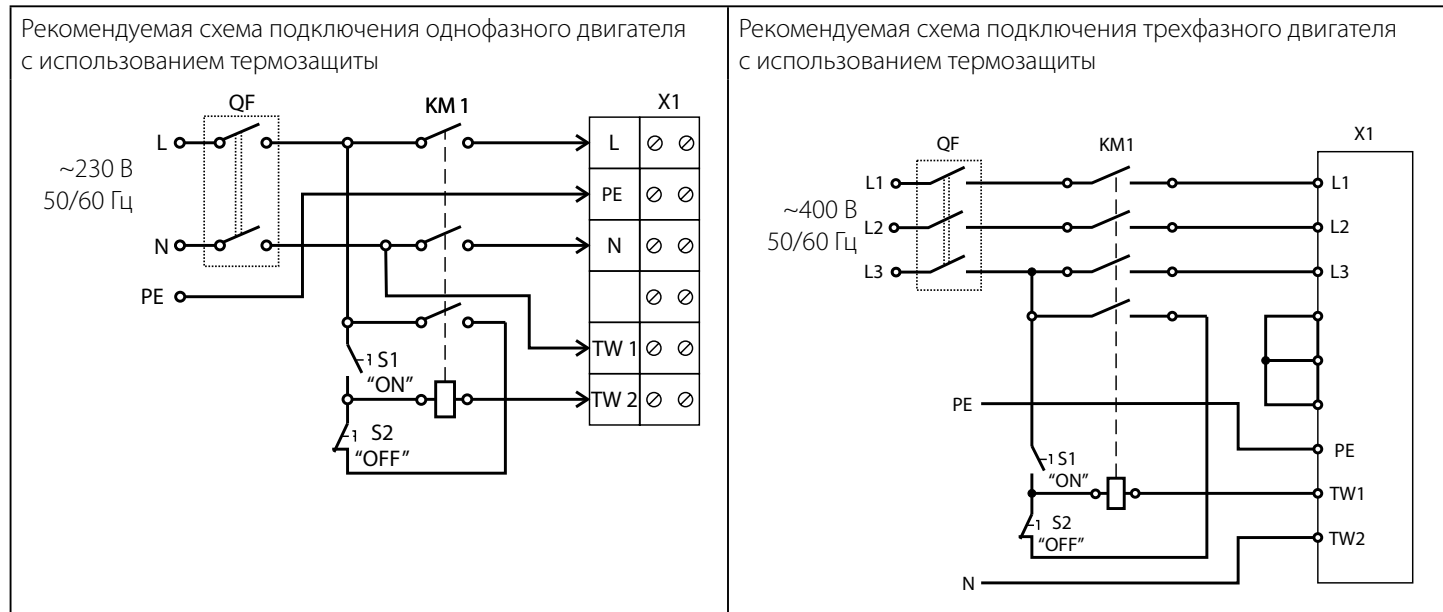


Схема подключения вентиляторов Box 60x35 4D; Box-F(I) 40x20 4D; Box-F(I) 50x25 4D; Box-F(I) 50x30 4D; Box-F(I) 60x32 6D; Box-F(I) 50x30 6D; Box-F(I) 60x30 6D; Box-F(I) 60x30 6D; Box-F(I) 60x35 4D; Box-F(I) 60x35 6D; Box-F(I) 70x40 4D; Box-F(I) 70x40 6D; Box-F(I) 80x50 4D; Box-F(I) 80x50 6D; Box-F(I) 80x50 8D; Box-F(I) 90x50 6D; Box-F(I) 90x50 8D; Box 100x50 4D; Box 100x50 6D; Box-F(I) 100x50 6D; Box-F(I) 100x50 6D



* X1 – колодка клеммная, QF – автоматический выключатель (в комплект поставки не входит).

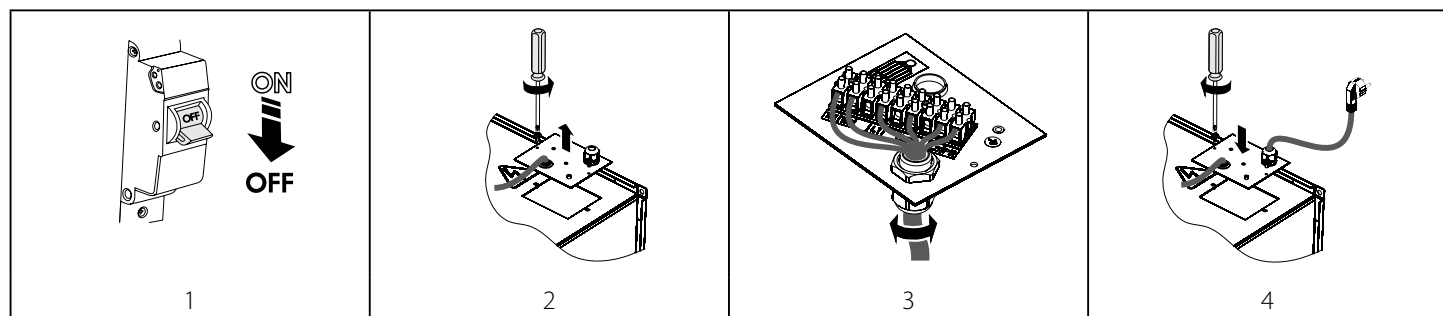


X1 – колодка клеммная, QF – автоматический выключатель, KM1 – магнитный пускатель, S1, S2 – кнопки управления (QF, KM1, S1, S2 в комплект поставки не входят).

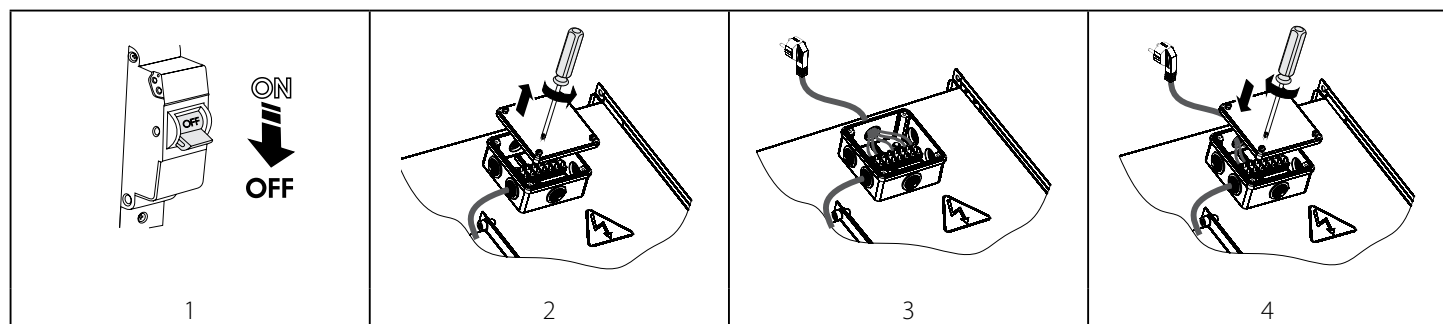
Клеммы TW1, TW2 (TK1, TK2) являются выводами нормально закрытого контакта термозащиты двигателя. Этот контакт должен быть подключен последовательно в цепь питания катушки магнитного пускателя KM1, запускающего двигатель после нажатия кнопки S1. В случае перегрева двигателя контакт разрывается и отключает катушку пускателя, что приводит к обесточиванию и остановке двигателя.

Автоматический выключатель QF, магнитный пускатель KM1, кнопки управления S1 и S2 в комплект поставки не входят и устанавливаются потребителем.

Box, Box-I, Box-F, Box-FI 40x20, 50x25, 50x30, 60x30, 60x35 (max)



Box-F, Box-FI 70x40, 80x50, 90x50, 100x50



СПОСОБЫ ПУСКА АСИНХРОННЫХ ДВИГАТЕЛЕЙ

Существует несколько вариантов пуска асинхронных электродвигателей с короткозамкнутым ротором.

Наиболее распространенными являются: прямой пуск, пуск с помощью устройства плавного пуска (далее – УПП) и пуск с помощью преобразователя частоты (далее – ПЧ).

Прямой пуск

При прямом пуске вентиляторов (то есть при подключении двигателя к питающей сети с помощью обычного пускателя) из-за большого момента инерции рабочего колеса время пуска двигателя значительно возрастает, и в сети возникают высокие пусковые токи большой длительности, которые могут стать причиной падения напряжения (особенно, если секция линии питания не соответствует требованиям), что может повлиять на функционирование потребителей.

Пусковой ток, который потребляет двигатель при прямом пуске, превышает номинальный в 5-8 раз (реже – в 10-14 раз). Также двигатель развивает пусковой момент, существенно превышающий номинальный.

В момент включения двигатель работает как трансформатор с короткозамкнутой вторичной обмоткой, образованной клеткой ротора с очень маленьким сопротивлением. В роторе появляется высокий наведенный ток, что влечет за собой бросок тока в питающей сети.

Средний пусковой крутящий момент при запуске равен 0,5-1,5 номинального момента.

Несмотря на такие преимущества, как простое по конструкции оборудование, высокий пусковой крутящий момент, быстрый запуск и низкая стоимость, система прямого пуска является подходящей только в случаях, когда:

- мощность двигателя мала по сравнению с мощностью сети, что ограничивает вредное воздействие от броска тока;
- приводимый в движение механизм не требует постепенного разгона или имеет демпфирующее устройство для сглаживания толчка при пуске;
- пусковой крутящий момент может быть высоким без последствий для работы механизма, который приводится в движение.

Плавный пуск. Пуск с использованием УПП

Устройство плавного пуска плавно наращивает напряжение, которое подается на двигатель, от начального значения до номинального.

Данная система пуска может использоваться для обеспечения:

- ограничения тока двигателя;
- регулирования крутящего момента.

Регулирование путём ограничения тока задает максимальный пусковой ток, равный 300-400 % (реже – 250 %) от номинального тока и снижает характеристики крутящего момента. Это регулирование особенно подходит для турбомашин (центробежные насосы, вентиляторы).

Регулирование изменением крутящего момента оптимизирует крутящий момент в процессе пуска и снижает броски тока в сети. Это подходит для механизмов с постоянным моментом сопротивления нагрузки.

Этот тип плавного пуска может иметь несколько различных схем:

- пуск двигателя;
- пуск и остановка двигателя;
- шунтирование устройства в конце процесса пуска;
- пуск и остановка нескольких двигателей в каскадных схемах.

Плавный пуск. Пуск с использованием ПЧ

Во время пуска ПЧ увеличивает частоту от 0 Гц до частоты сети (50 или 60 Гц). Благодаря постепенному увеличению частоты можно считать, что двигатель работает на своей номинальной скорости для данной частоты. Кроме того, поскольку можно считать, что двигатель работает на своей номинальной скорости, номинальный крутящий момент доступен сразу, а ток будет приблизительно равен номинальному.

Данная система пуска используется для контроля и регулирования скорости и может быть применена в следующих случаях:

- пуск при нагрузках с большой инерцией;
- пуск при больших нагрузках с источниками питания ограниченной мощности;
- оптимизация потребления электроэнергии в зависимости от скорости турбомашин.

Рассматриваемая система пуска может использоваться для всех типов механизмов.

Проблемы при прямом пуске

Прямой пуск может привести к двум группам проблем:

1. Пуск слишком быстрый, что приводит к механическим ударам, рывкам в механизме, ударному выбору люфтов и т. д.
2. Пуск тяжелый, и завершить его не удастся.

Рассмотрим три разновидности тяжелого пуска:

1. В питающей сети возникает ток, который она может обеспечить с трудом или не может вообще.

Характерные признаки: при пуске отключаются автоматы на входе системы, в процессе пуска гаснут лампочки и отключаются некоторые реле и контакторы, останавливается питающий генератор.

Решение: с использованием УПП в лучшем случае пусковой ток удастся снизить до 250 % от номинального тока двигателя. Если этого недостаточно, необходимо использовать ПЧ.

2. Двигатель не может запустить механизм при прямом пуске.

Характерные признаки: двигатель не вращается вообще или «зависает» на определенной скорости и остается на ней до срабатывания защиты.

Решение: УПП не поможет решить проблему. Двигателю не хватает момента на валу. Возможно, проблему удастся решить с использованием ПЧ, однако подобный случай требует исследования.

3. Двигатель уверенно разгоняет механизм, но не успевает дойти до номинальной частоты вращения.

Характерные признаки: во время разгона срабатывает автомат на входе. Подобное часто случается на тяжелых вентиляторах с достаточно высокой частотой вращения.

Решение: УПП в таком случае, скорее всего, поможет, но риск неудачи сохраняется. Чем ближе скорость двигателя к номинальной скорости в момент срабатывания защиты, тем выше вероятность успеха. Использование ПЧ в таком случае полностью решает проблему.

Стандартная коммутационная аппаратура (автоматические выключатели, контакторы, пускатели) не рассчитана на работу с длительными перегрузками и, как правило, отключает вентилятор при затянувшемся прямом пуске.

Использование коммутационной аппаратуры с завышенными значениями допустимого тока приведёт к загрублению защиты электродвигателя. В этом случае коммутационная аппаратура не отреагирует на внезапно возникшую аварийную перегрузку электродвигателя по причине высоких значений допустимого тока.

Только использование для запуска вентилятора устройства плавного пуска или преобразователя частоты позволяет решить вышеописанные проблемы.



**УБЕДИТЕСЬ, ЧТО РАБОЧЕЕ КОЛЕСО ВЕНТИЛЯТОРА ВРАЩАЕТСЯ В СТОРОНУ, УКАЗАННУЮ НА КОРПУСЕ ВЕНТИЛЯТОРА.
ПРИ НЕОБХОДИМОСТИ ИЗМЕНИТЕ НАПРАВЛЕНИЕ ВРАЩЕНИЯ КОЛЕСА ПУТЕМ ПЕРЕКЛЮЧЕНИЯ ОЧЕРЕДНОСТИ ФАЗ НА КЛЕММАХ ЭЛЕКТРОДВИГАТЕЛЯ**

ТЕХНИЧЕСКОЕ ОБСЛУЖИВАНИЕ



**ТЕХНИЧЕСКОЕ ОБСЛУЖИВАНИЕ ИЗДЕЛИЯ РАЗРЕШЕНО ТОЛЬКО ПОСЛЕ ОТКЛЮЧЕНИЯ ЕГО ОТ СЕТИ ЭЛЕКТРОПИТАНИЯ.
УБЕДИТЕСЬ, ЧТО ИЗДЕЛИЕ ОТКЛЮЧЕНО ОТ СЕТИ ЭЛЕКТРОПИТАНИЯ ПЕРЕД УДАЛЕНИЕМ ЗАЩИТЫ**

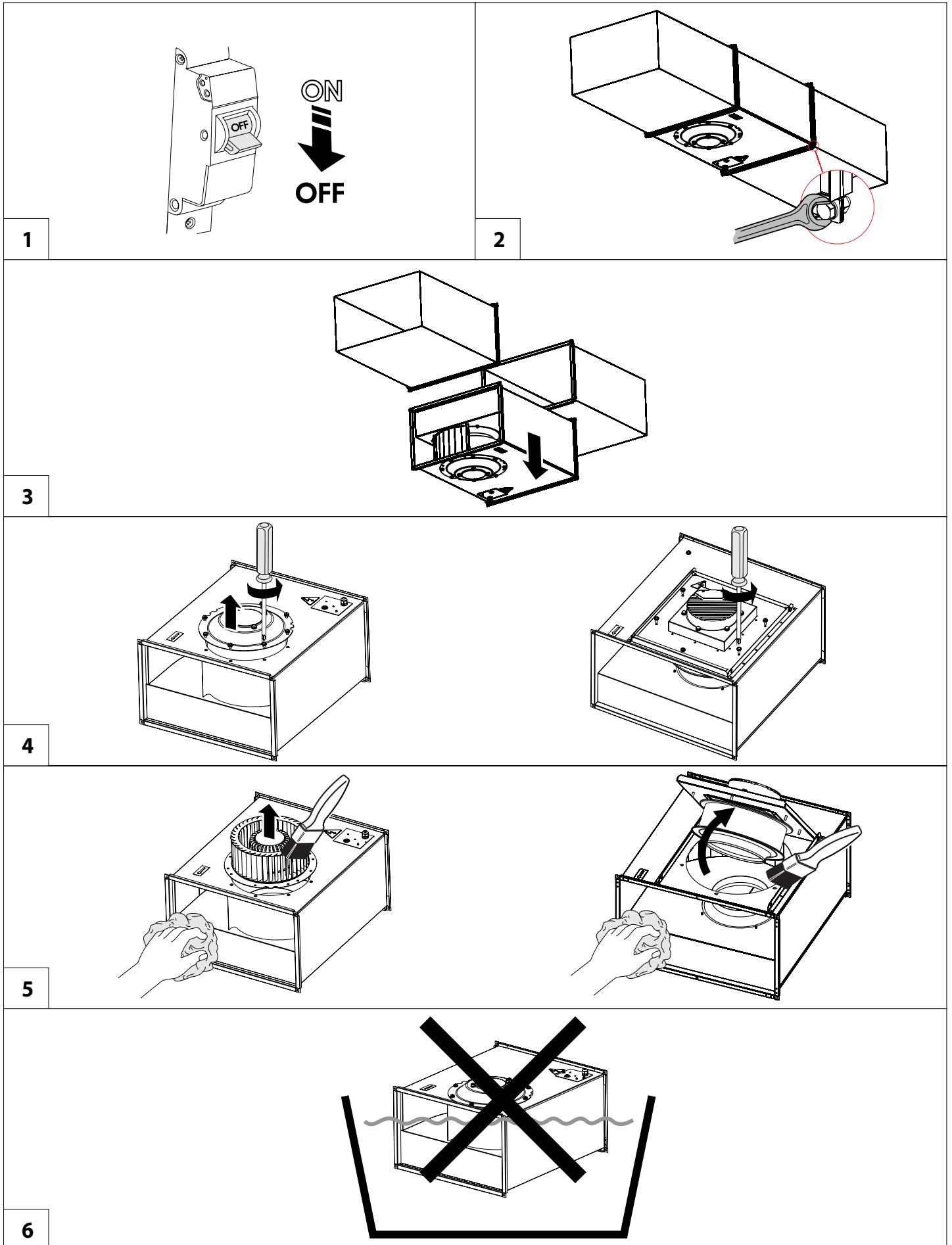
Техническое обслуживание и ремонт вентилятора разрешены только после отключения его от сети и полной остановки всех вращающихся частей.

Техническое обслуживание заключается в периодической очистке поверхностей от пыли и грязи.

Для удаления пыли с металлических частей вентилятора используйте мягкую сухую щетку или сжатый воздух, а для удаления пыли со звукоизоляционной поверхности – пылесос. Лопасты рабочего колеса требуют тщательной очистки каждые 6 месяцев. Для этого отсоедините воздуховоды от вентилятора. Используя раствор воды и моющего средства, очистите лопасти рабочего колеса вентилятора, при этом избегайте попадания жидкости на электродвигатель.

После очистки поверхности вентилятора необходимо протереть насухо.

При очистке вентилятора убедитесь в том, что не смещены балансовые грузики рабочего колеса и что рабочее колесо не перекошено.



УСТРАНЕНИЕ НЕИСПРАВНОСТЕЙ

Возникшая проблема	Вероятные причины	Способ устранения
Вентилятор не работает.	Отсутствует электропитание.	Проверьте сетевой выключатель. Проверьте правильность электрических соединений.
Шум во время работы.	Дисбаланс рабочего колеса вентилятора.	Произведите чистку рабочего колеса.

ПРАВИЛА ХРАНЕНИЯ И ТРАНСПОРТИРОВКИ

- Хранить изделие необходимо в заводской упаковке в сухом вентилируемом помещении при температуре от +5 °C до +40 °C и относительной влажности не выше 70 %.
- Наличие в воздухе паров и примесей, вызывающих коррозию и нарушающих изоляцию и герметичность соединений, не допускается.
- Для погрузочно-разгрузочных работ используйте соответствующую подъемную технику для предотвращения возможных повреждений изделия.
- Во время погрузочно-разгрузочных работ выполняйте требования перемещений для данного типа грузов.
- Транспортировать разрешается любым видом транспорта при условии защиты изделия от атмосферных осадков и механических повреждений. Транспортировка изделия разрешена только в рабочем положении.
- Погрузка и разгрузка должны производиться без резких толчков и ударов.
- Перед первым включением после транспортировки при низких температурах изделие необходимо выдержать при температуре эксплуатации не менее 3-4 часов.

РЕАЛИЗАЦИЯ

Устройство реализуется через специализированные и розничные торговые организации.

ГАРАНТИИ ИЗГОТОВИТЕЛЯ

Изготовитель устанавливает гарантийный срок изделия длительностью 24 месяца с даты продажи изделия через розничную торговую сеть при условии выполнения пользователем правил транспортировки, хранения, монтажа и эксплуатации изделия. В случае появления нарушений в работе изделия по вине изготовителя в течение гарантийного срока пользователь имеет право на бесплатное устранение недостатков изделия посредством осуществления изготовителем гарантийного ремонта. Гарантийный ремонт состоит в выполнении работ, связанных с устранением недостатков изделия, для обеспечения возможности использования такого изделия по назначению в течение гарантийного срока. Устранение недостатков осуществляется посредством замены или ремонта комплектующих или отдельной комплектующей изделия.

Гарантийный ремонт не включает в себя:

- периодическое техническое обслуживание;
- монтаж/демонтаж изделия;
- настройку изделия.

Для проведения гарантийного ремонта пользователь должен предоставить изделие, руководство пользователя с отметкой о дате продажи и расчетный документ, подтверждающий факт покупки.

Модель изделия должна соответствовать модели, указанной в руководстве пользователя.

По вопросам гарантийного обслуживания обращайтесь к продавцу.

Гарантия изготовителя не распространяется на нижеприведенные случаи:

- непредоставление пользователем изделия в комплектности, указанной в руководстве пользователя, в том числе демонтаж пользователем комплектующих изделия;
- несоответствие модели, марки изделия данным, указанным на упаковке изделия и в руководстве пользователя;
- несвоевременное техническое обслуживание изделия;
- наличие внешних повреждений корпуса (повреждениями не являются внешние изменения изделия, необходимые для его монтажа) и внутренних узлов изделия;
- внесение в конструкцию изделия изменений или осуществление доработок изделия;
- замена и использование узлов, деталей и комплектующих изделия, не предусмотренных изготовителем;
- использование изделия не по назначению;
- нарушение пользователем правил монтажа изделия;
- нарушение пользователем правил управления изделием;
- подключение изделия к электрической сети с напряжением, отличным от указанного в руководстве пользователя;
- выход изделия из строя вследствие скачков напряжения в электрической сети;
- осуществление пользователем самостоятельного ремонта изделия;
- осуществление ремонта изделия лицами, не уполномоченными на то изготовителем;
- истечение гарантийного срока изделия;
- нарушение пользователем установленных правил перевозки изделия;
- нарушение пользователем правил хранения изделия;
- совершение третьими лицами противоправных действий по отношению к изделию;
- выход изделия из строя вследствие возникновения обстоятельств непреодолимой силы (пожара, наводнения, землетрясения, войны, военных действий любого характера, блокады);
- отсутствие пломб, если наличие таковых предусмотрено руководством пользователя;
- непредоставление руководства пользователя с отметкой о дате продажи изделия;
- отсутствие расчетного документа, подтверждающего факт покупки изделия.



ВЫПОЛНЯЙТЕ ТРЕБОВАНИЯ ДАННОГО РУКОВОДСТВА ПОЛЬЗОВАТЕЛЯ ДЛЯ ОБЕСПЕЧЕНИЯ ДЛИТЕЛЬНОЙ БЕСПЕРЕБОЙНОЙ РАБОТЫ ИЗДЕЛИЯ



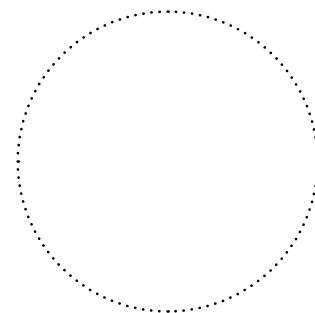
ГАРАНТИЙНЫЕ ТРЕБОВАНИЯ ПОЛЬЗОВАТЕЛЯ РАССМАТРИВАЮТСЯ ПОСЛЕ ПРЕДЪЯВЛЕНИЯ ИМ ИЗДЕЛИЯ, ГАРАНТИЙНОГО ТАЛОНА, РАСЧЕТНОГО ДОКУМЕНТА И РУКОВОДСТВА ПОЛЬЗОВАТЕЛЯ С ОТМЕТКОЙ О ДАТЕ ПРОДАЖИ

СВИДЕТЕЛЬСТВО О ПРИЕМКЕ

Тип изделия	Вентилятор канальный центробежный прямоугольный
Модель	
Серийный номер	
Дата выпуска	
Клеймо приемщика	

ИНФОРМАЦИЯ О ПРОДАВЦЕ

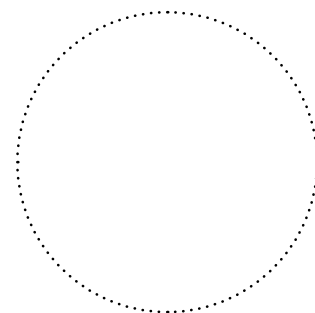
Название магазина	
Адрес	
Телефон	
E-mail	
Дата покупки	
Изделие в полной комплектации с руководством пользователя получил, с условиями гарантии ознакомлен и согласен.	
Подпись покупателя	



Место для печати продавца

СВИДЕТЕЛЬСТВО О МОНТАЖЕ

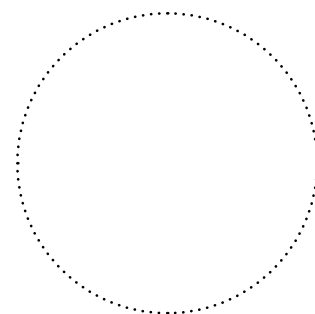
Изделие _____ установлено в соответствии с требованиями данного руководства пользователя.	
Название фирмы	
Адрес	
Телефон	
Ф. И. О. установщика	
Дата монтажа:	Подпись:
Работы по монтажу изделия соответствуют требованиям всех применимых местных и национальных строительных, электрических и технических норм и стандартов. Замечаний к работе изделия не имею.	
Подпись:	



Место для печати установщика

ГАРАНТИЙНЫЙ ТАЛОН

Тип изделия	Вентилятор канальный центробежный прямоугольный
Модель	
Серийный номер	
Дата выпуска	
Дата покупки	
Гарантийный срок	
Продавец	



Место для печати продавца



BLAUBERG
Ventilatoren



www.blaubergventilatoren.de
B07RU-05

