

Box-D

Вытяжные центробежные вентиляторы

Применение

- Приточные и вытяжные системы вентиляции коммерческих, офисных и других общественных или промышленных помещений.
- Для монтажа в подвесные потолки.
- Для воздуховодов диаметром 100, 125 и 150 мм.



Производительность:
до 531 м³/ч
148 л/с



Потребляемая мощность:
от 56 Вт



Уровень звукового давления:
от 42 дБА



Конструкция

- Компактный корпус изготавливается из оцинкованной стали.
- Лицевая панель выполнена из АБС-пластика и оборудована сменным защитным фильтром.
- Фильтр защищает двигатель, крыльчатку и воздуховод от попадания загрязняющих веществ.
- Вентилятор оборудован пружинным клапаном для предотвращения обратной тяги.
- Присоединительный патрубок оснащен резиновым уплотнителем.
- Наружная клеммная коробка для подключения питания.

Двигатель

- Однофазный двигатель с внешним ротором и центробежным рабочим колесом с назад загнутыми лопатками.
- Оснащен шариковыми подшипниками для большего срока эксплуатации.
- Снабжен встроенной тепловой защитой с автоматическим перезапуском.
- Рабочее колесо динамически сбалансировано.

Условное обозначение

Серия	Диаметр патрубка, мм	Опции
Box-D	100; 125; 150	_ : стандартный двигатель L: двигатель пониженной мощности

Габаритные размеры, мм

Модель	∅ D	B	H	H1	L	Масса, кг	Рис. №
Box-D 100 L	100	240	160	189	305	2,9	1
Box-D 100	100	240	160	189	305	3,2	1
Box-D 125 L	125	240	160	189	305	2,9	1
Box-D 125	125	240	160	189	305	3,2	1
Box-D 150	149	355	180	215	419	6,5	2

Управление и регулирование скорости

- Плавная или ступенчатая регулировка с помощью тиристорного или автотрансформаторного регулятора (приобретается отдельно).

Монтаж

- Вентилятор монтируется между перекрытием и подвесным потолком с помощью монтажных кронштейнов поставляемых в комплекте.
- Подача питания на вентилятор осуществляется через наружную клеммную коробку.
- Гибкий воздуховод соответствующего диаметра закрепляется на патрубке вентилятора с помощью хомута.

Модификации и опции

- L: двигатель пониженной мощности и меньшим уровнем шума.

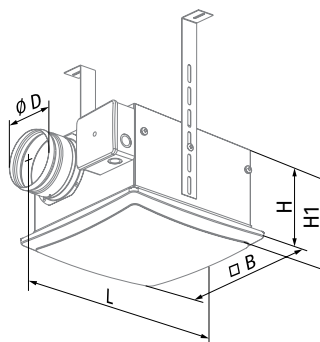


рис. 1

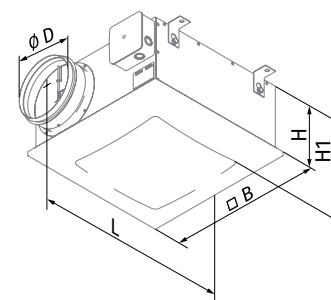


рис. 2

Аксессуары

Шумоглушители

Регуляторы скорости

Таймеры/датчики



SD



CDT E1.8


 TE(TI) / HSE(HSI) /
LSE(LSI) / IRSE(IRSI)

Технические характеристики

Параметры	Вох-D 100 L		Вох-D 100		Вох-D 125 L		Вох-D 125		Вох-D 150	
Напряжение питания, В	1 ~ 230		1 ~ 230		1 ~ 230		1 ~ 230		1 ~ 230	
Частота, Гц	50	60	50	60	50	60	50	60	50	60
Потребляемая мощность, Вт	56	58	61	79	56	58	61	81	112	136
Потребляемый ток, А	0,34	0,35	0,26	0,35	0,34	0,35	0,26	0,36	0,5	0,6
Максимальная производительность, м³/ч (л/с)	190 (53)	205 (57)	240 (67)	250 (69)	225 (63)	240 (67)	310 (86)	320 (89)	485 (135)	531 (148)
Частота вращения, мин⁻¹	2300	2570	2500	2730	2300	2570	2500	2740	2465	2550
Уровень звукового давления на расст. 3 м, дБА	42	43	47	48	43	44	48	49	52	53
Температура перемещаемого воздуха, °С	-25...+45		-25...+50		-25...+45		-25...+50		-25...+50	
Класс энергоэффективности	C		C		C		C		-	
Защита	IPX4		IPX4		IPX4		IPX4		IPX4	
Защита двигателя	IP44		IP44		IP44		IP44		IP44	
ErP	2018		2018		2018		2018		2018	

