

BLUME

БЕСШУМНЫЕ И ЭНЕРГОЭФФЕКТИВНЫЕ МОДЕЛИ

Особенности



- Специальная аэродинамическая форма крыльчатки смешанного типа обеспечивает большой расход воздуха и низкий уровень шума.
- Корпус и крыльчатка выполнены из прочного высококачественного, стойкого к ультрафиолету пластика.
- Вентилятор оборудован обратным клапаном для предотвращения обратного потока воздуха.
- Высокий уровень защиты от воды IP45 делает вентилятор идеальным решением для вентиляции ванной комнаты и санузла.
- Низкое энергопотребление 7,5 Вт за счет применения нового высокоэффективного двигателя.
- Двигатель установлен на специальных виброгасящих демпферах для поглощения вибраций.
- В выходной патрубке вентилятора установлены специальные выпрямители потока воздуха, которые снижают турбулентность, увеличивают напор воздуха и способствуют снижению уровня шума.



Производительность:
97 м³/ч
27 л/с



Мощность:
7,5 Вт
SFP:
0,28 Вт/л/с



Уровень шума:
25 дБА



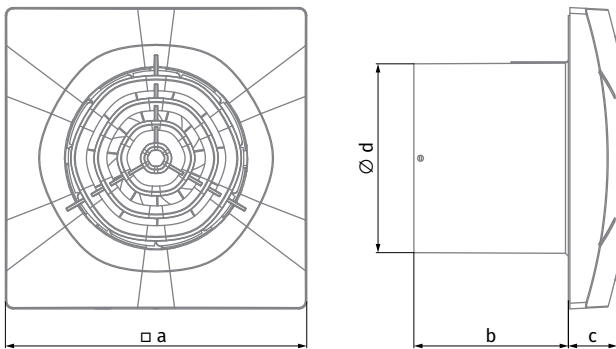
Опции



Модель	Blume 100						
	S	T	TR	ST	H	SH	IR
Шнурковый выключатель	•			•		•	
Таймер задержки включения			•				
Таймер задержки выключения*		•	•	•	•	•	•
Датчик влажности					•	•	
Датчик движения							•

- **Таймер задержки включения**
 - Диапазон времени задержки включения от 0 до 2 мин.
- **Таймер задержки выключения**
 - Диапазон времени задержки выключения от 2 до 30 мин.
- **Датчик влажности**
 - Диапазон уровня влажности от 60 до 90 %.
- **Датчик движения**
 - Зона действия датчика от 1 до 4 м.
 - Угол обзора датчика до 100°.

Габаритные размеры

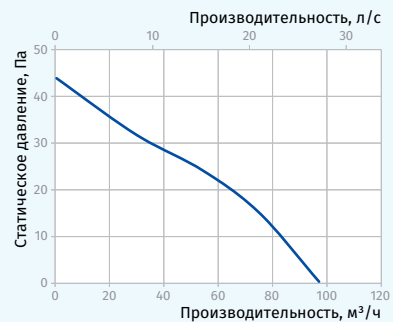


Размеры, мм	a	b	c	Ø d
Blume 100	158	81	26	100

Основные технические параметры

Модель	Blume 100
Напряжение, В/Гц	220-240/50
Потребляемая мощность, Вт	7,5
Ток, А	0,049
Производительность, м³/ч (л/с)	97 (27)
SFP, Вт/л/с	0,28
Уровень звукового давления, дБА*	25

*Уровень звукового давления измерен на расстоянии 3 метра от вентилятора, в свободном пространстве.



Условное обозначение

Blume	100	ST
Модель	Ø патрубка	Опция

Аксессуары

Система воздуховодов	Гибкие воздуховоды	Решетки и колпаки	Регуляторы скорости	Хомуты
BlauPlast	BlauFlex	Decor, GM	CDT E1.8 MCD 60/0.3	K, KZ