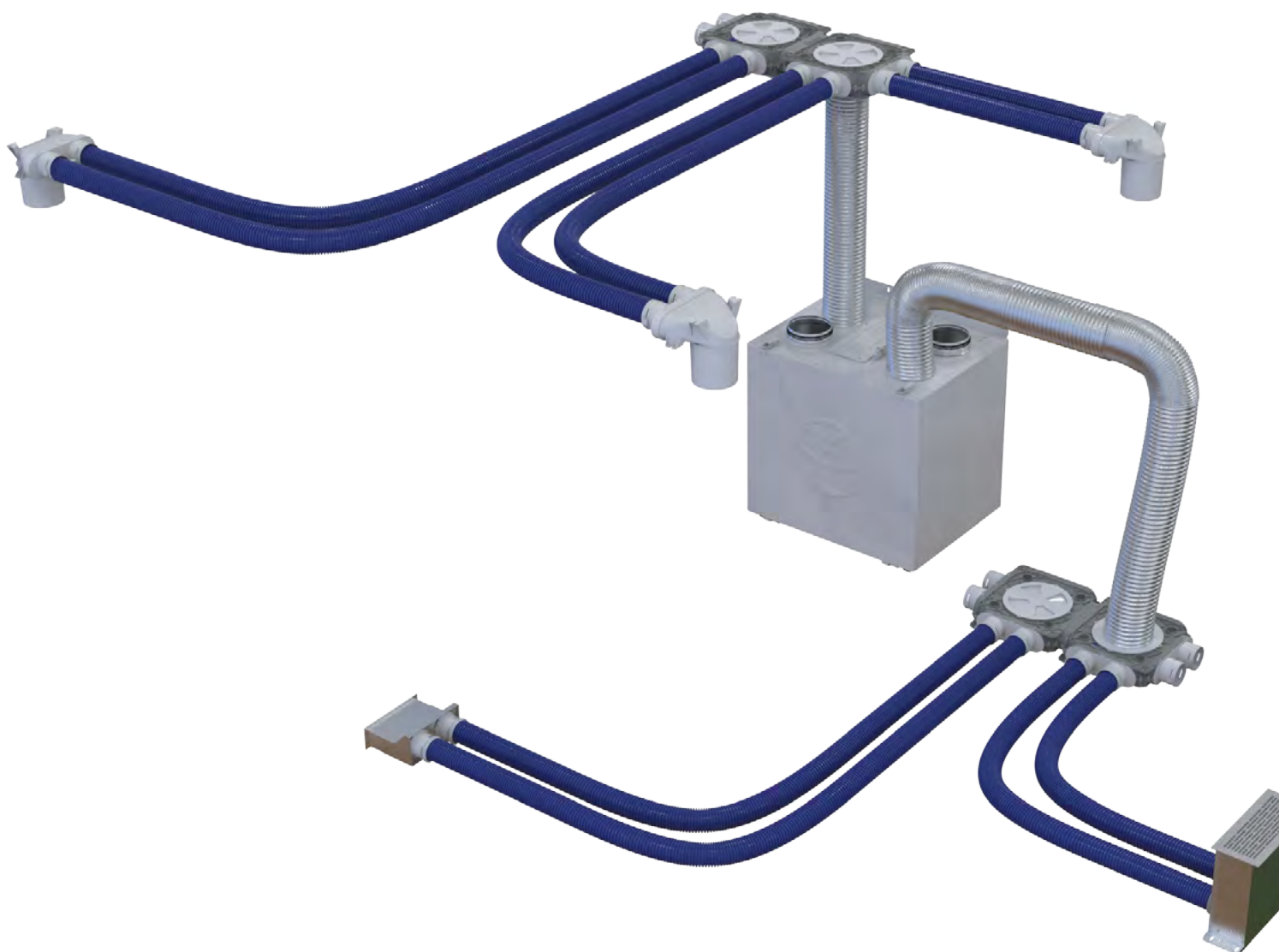


РУКОВОДСТВО ПО МОНТАЖУ
модульной системы распределения воздуха



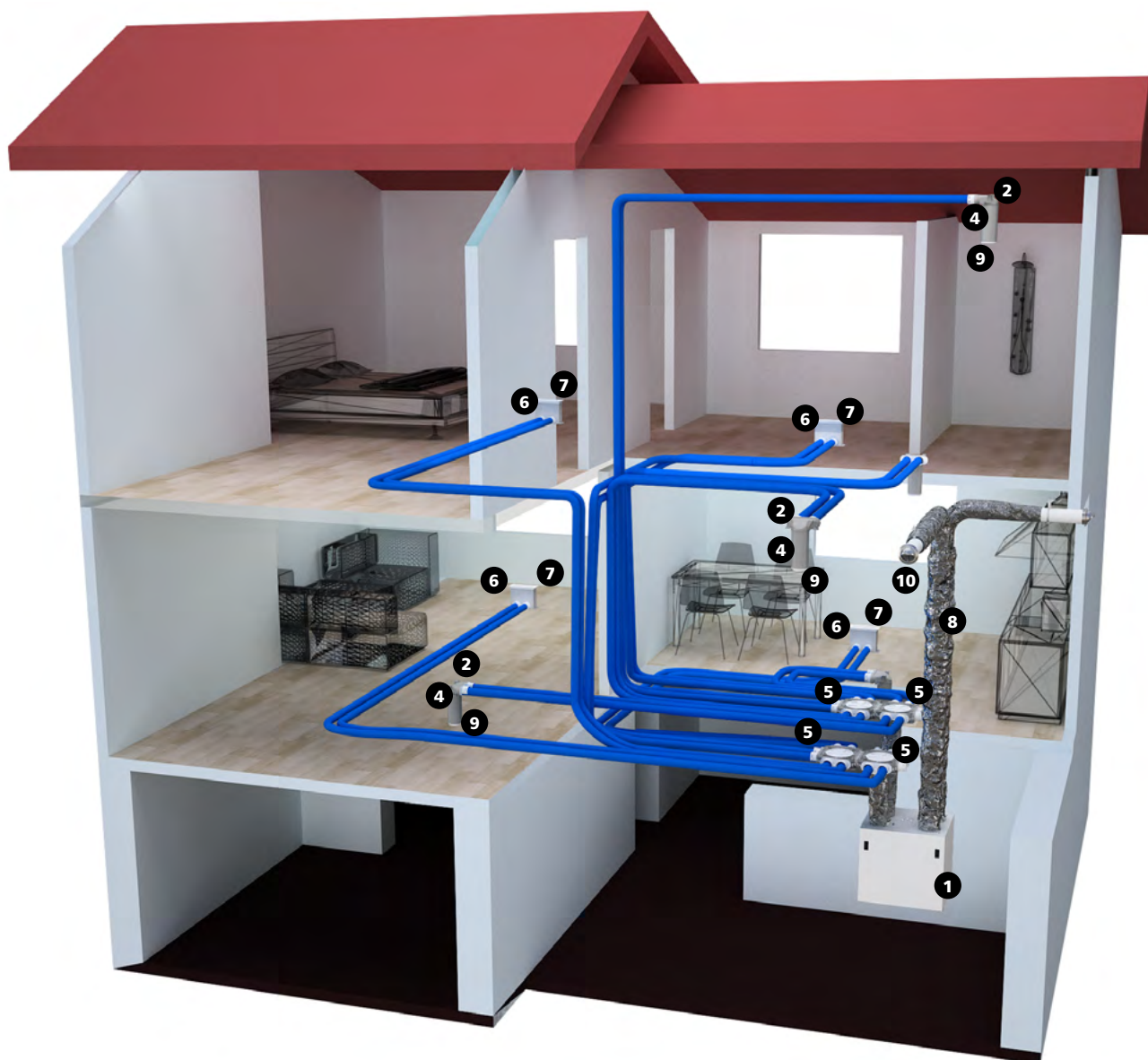
BLAUFAST



СОДЕРЖАНИЕ

Типовое решение	3
Рекомендации по монтажу приточных и вытяжных диффузоров	4
Рекомендации по монтажу приточных решеток и анемостатов	4
Рекомендации по монтажу вытяжных решеток и анемостатов	4
Рекомендации по расчету толщины перекрытия	6
Коллекторы пластиковые для овальных каналов	7
Коллекторы пластиковые для круглых каналов	9
Коллекторы металлические	11
Пленумы потолочные пластиковые для круглых каналов	15
Монтаж пленума в толще конструкции перекрытия	15
Монтаж пленума под потолок	17
Пленумы потолочные пластиковые для овальных каналов	20
Монтаж пленума в конструкции пола	20
Монтаж пленума под потолок	22
Пленумы потолочные металлические	24
Монтаж пленума под потолок	24
Пленум напольный пластиковый для овальных каналов	26
Монтаж пленума поверх перекрытия в толщу теплоизоляции пола	26
Пленумы напольные металлические	28
Монтаж пленума в толще перекрытия с заливкой бетоном	28
Установка вентиляционной решетки	30
Пленум настенный металлический	32
Муфта переходная	34
Воздуховод BlauFast	36
Воздуховод гибкий изолированный BlauFlex Iso	38
Общие рекомендации	38
Монтаж и эксплуатация	38
Соединение и стыковка гибких изолированных воздуховодов	39
Введение вентиляционной системы в эксплуатацию	40
Цель введения в эксплуатацию и настройка	40
Проверка общих положений	40
Регулирование общего расхода приточного и вытяжного воздуха	40
Регулирование расхода воздуха	42
Регулирование расхода воздуха с помощью анемостата	42
Регулирование расхода воздуха с помощью установки дросселя в коллектор	42
Регулирование расхода воздуха с помощью установки дросселя в пленум	43
Регулирование расхода воздуха в пленуме с помощью прямоугольного дросселя	45
Регулирование расхода воздуха в пленуме с помощью круглого дросселя	46
Техническое обслуживание	47

ТИПОВОЕ РЕШЕНИЕ



1
Приточно-вытяжная установка с рекуперацией



2
Пленум потолочный пластиковый



3
Канал круглый



4
Труба пленума



5
Коллектор пластиковый



6
Пленум напольный металлический



7
Решетка напольная



8
Гибкий изолированный воздуховод



9
Анемостат вытяжной



10
Внешний колпак

РЕКОМЕНДАЦИИ ПО МОНТАЖУ ПРИТОЧНЫХ И ВЫТЯЖНЫХ ДИФFUЗОРОВ

При выборе приточных и вытяжных решеток и анемостатов необходимо учитывать следующие факторы:

- уровень шума;
- расход воздуха;
- расширение струи воздуха.

РЕКОМЕНДАЦИИ ПО МОНТАЖУ ПРИТОЧНЫХ РЕШЕТОК И АНЕМОСТАТОВ

- В зависимости от расширения струи воздуха возможна установка в потолок, на стену или в полу вблизи внутренних или внешних стен.
- При установке приточных решеток в полу также рекомендуется устанавливать систему отопления пола во избежание создания локального озера холодного воздуха.
- Расстояние до зоны пребывания людей должно составлять не менее 1 м.
- В случае подачи приточного воздуха в зону пребывания людей необходимо создать условия для отсутствия сквозняков, а именно скорость движения струи воздуха должна быть низкой, температура струи должна быть близкой к температуре воздуха в комнате.
- Приточные решетки и анемостаты нельзя устанавливать за гардинами, шкафами, балками.
- Во избежание некомфортных условий, вызванных струей воздуха, рекомендуется располагать приточные анемостаты не ближе 500 мм до углов помещения. Приточные решетки могут быть расположены ближе, в зависимости от типа струи воздуха.

РЕКОМЕНДАЦИИ ПО МОНТАЖУ ВЫТЯЖНЫХ РЕШЕТОК И АНЕМОСТАТОВ

- Вытяжные решетки и анемостаты необходимо устанавливать на потолок или на стену как можно выше. Расстояние до углов помещения должно быть не менее 200 мм.
- Элементы вытяжной вентиляции необходимо устанавливать рядом с источником загрязнений, таких как влага и запахи. В то же время не рекомендуется монтировать вытяжные решетки и анемостаты над ванной или душем.
- Не рекомендуется устанавливать элементы вытяжной вентиляции непосредственно над батареей отопления, так как это может привести к лишним тепловым потерям.
- Запрещено устанавливать элемент вытяжной вентиляции непосредственно над плитой в кухне, поскольку это приведет к попаданию жира в систему вентиляции.
- Если воздух в комнате содержит много распыленных жировых частиц, рекомендуется применять вытяжные элементы со встроенными сменными фильтрами.

Рекомендации по расположению приточных и вытяжных диффузоров

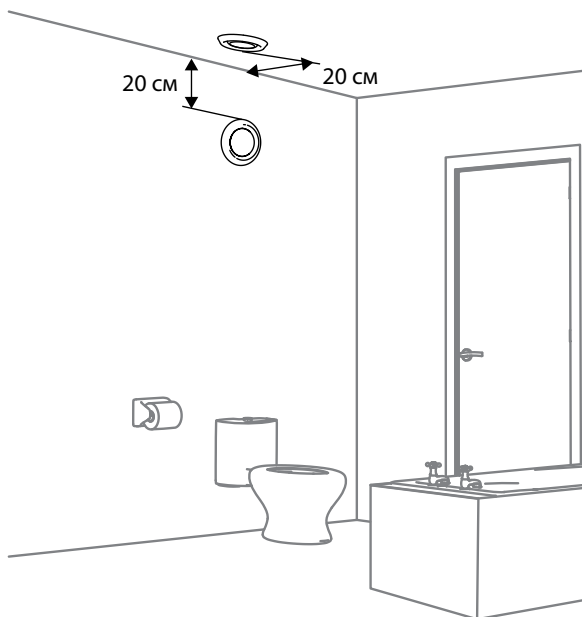
Вытяжка

Кухня
Ванная
Санузел
Кладовка
Прачечная
Сауна

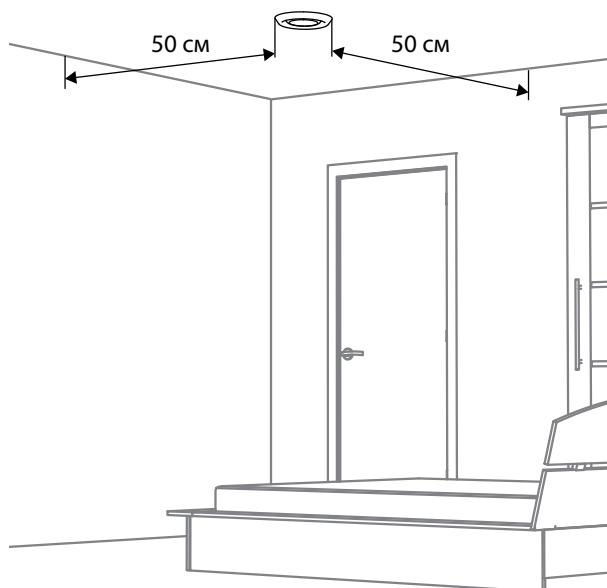
Приток

Прихожая
Столовая
Спальня
Детская
Офис
Гостевая

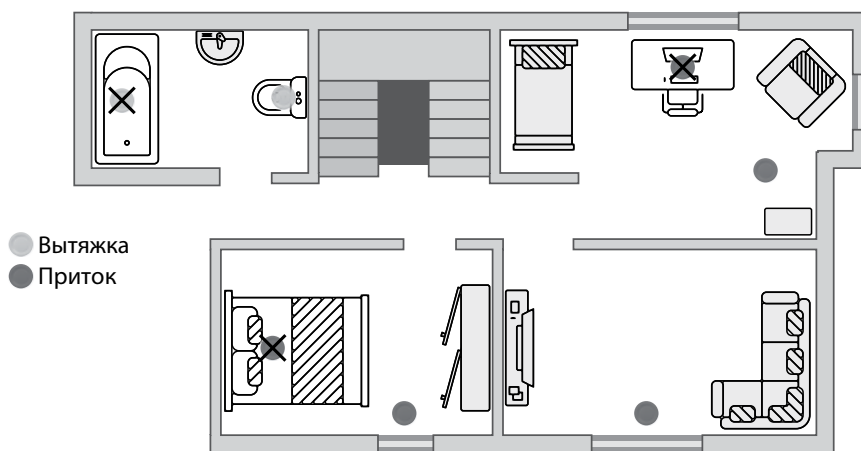
Расположение вытяжной решетки



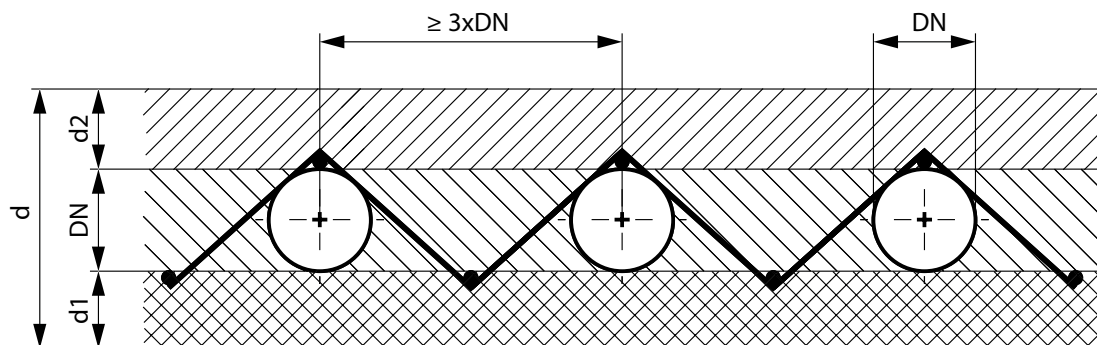
Расположение приточного анемостата



Рекомендации по расположению приточных анемостатов и вытяжных решеток



РЕКОМЕНДАЦИИ ПО РАСЧЕТУ ТОЛЩИНЫ ПЕРЕКРЫТИЯ



Минимальные толщины армированного перекрытия из обычного бетона с воздуховодами с горючими составляющими в соответствии с DIN 4120

Особенности конструкции	Класс огнестойкости					
	Дом для одной семьи F 0		Невысокие дома F 30-A		Многоэтажные дома от 5 этажей F 90-A	
	d1	d2	d1	d2	d1	d2
Мин. глубина прокладки воздуховода*, мм	50		50		50	
Мин. перекрытие, мм		50		50		50
Мин. рекомендуемая толщина без учета пересечения проводов через гофрированные трубы для электропроводки, мм	d = 180		d = 220		d = 240	
	d = 200		d = 240		d = 260	

DN — воздуховод диаметром 63, 75 или 90 мм.

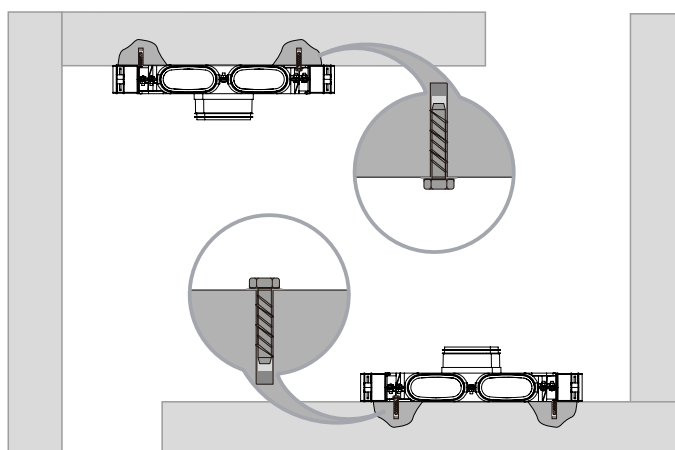
Данные в таблице действительны также для монтажа в монолитное перекрытие.

*Данные действительны только в случае монтажа бесшовной стяжки на изолированной основе (плавающего пола) с минимальной толщиной 25 мм.

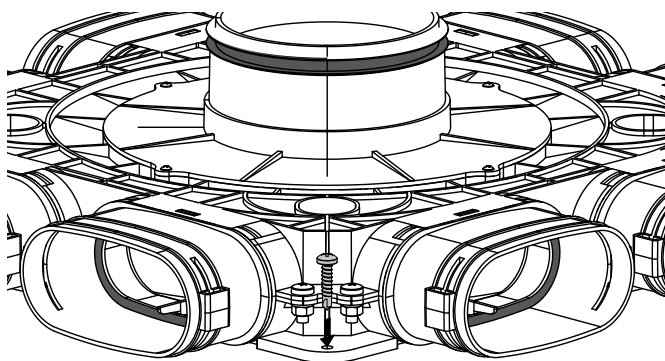
КОЛЛЕКТОРЫ ПЛАСТИКОВЫЕ ДЛЯ ОВАЛЬНЫХ КАНАЛОВ



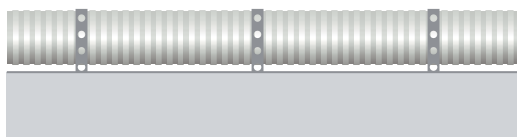
Коллектор предназначен для настенного, напольного и потолочного монтажа.



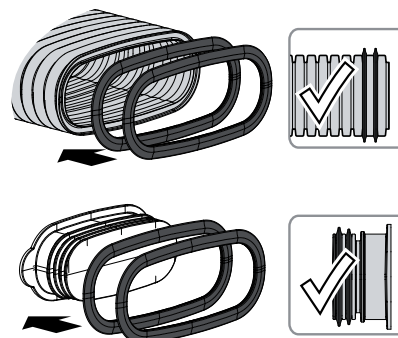
- 1** Закрепите коллектор на монтажной поверхности. Крепеж приобретается отдельно. При подборе крепежа необходимо учитывать материал монтажной поверхности и вес изделия.



- 2** Проложите воздуховоды, закрепив их на поверхности монтажной лентой.

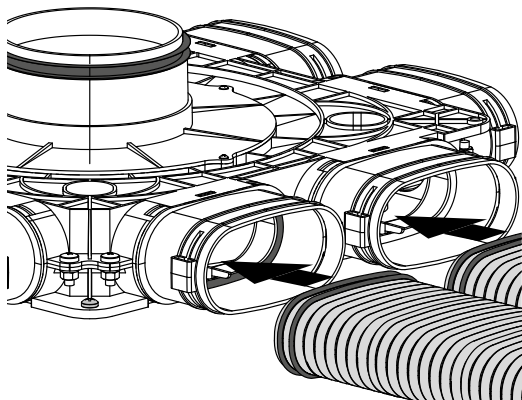


- 3** Наденьте по два уплотнителя на концы воздуховодов со стороны присоединения к фланцу. Наденьте по два уплотнителя на заглушки.



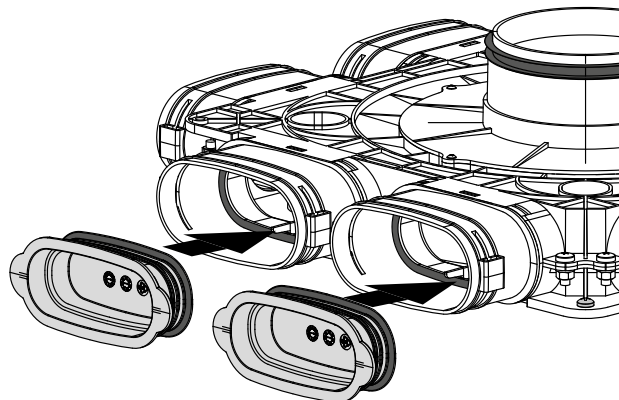
4

Вставьте воздуховоды во фланцы.



5

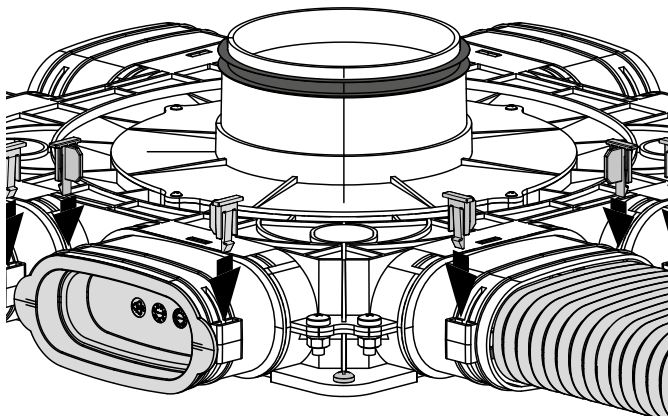
Закройте заглушками (не входят в комплект поставки) незадействованные фланцы.



ВНИМАНИЕ! Если воздуховоды будут заливаться бетоном, следует уплотнить стык между воздуховодом и фланцем, а также стык между фланцем и заглушкой лентой холодной усадки.

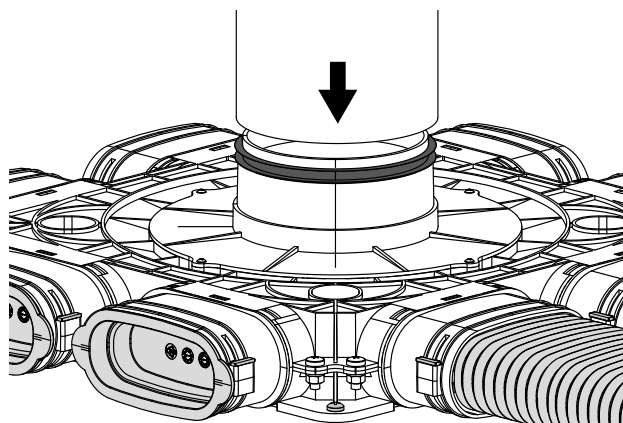
6

Зафиксируйте воздуховоды и заглушки с обеих сторон универсальными замками.

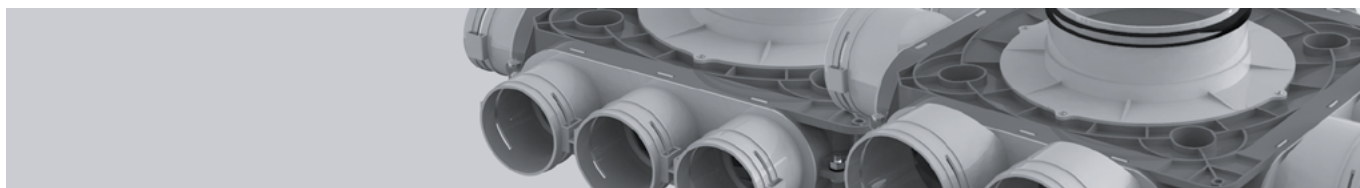


7

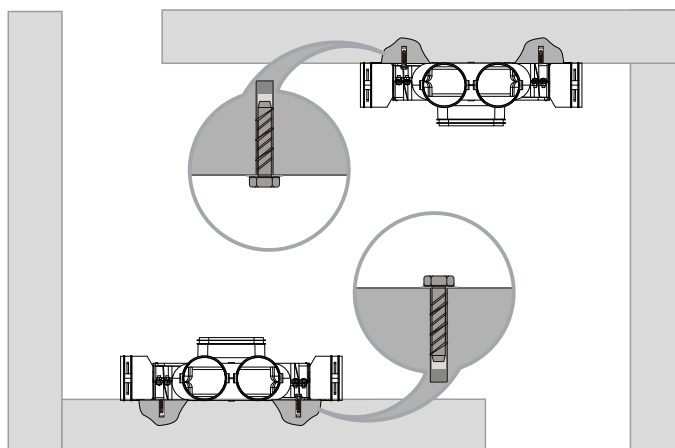
Подсоедините магистральный воздуховод к соответствующему патрубку коллектора.



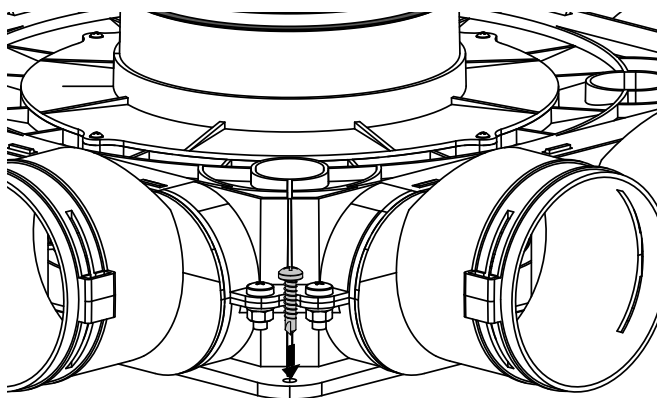
КОЛЛЕКТОРЫ ПЛАСТИКОВЫЕ ДЛЯ КРУГЛЫХ КАНАЛОВ



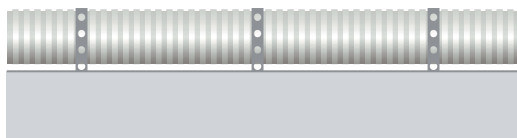
Коллектор предназначен для настенного, напольного и потолочного монтажа.



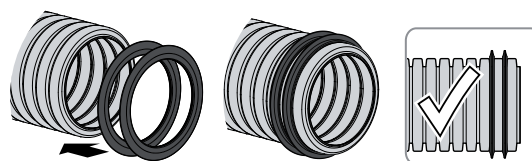
- 1** Закрепите коллектор на монтажной поверхности. При подборе крепежа (приобретается отдельно) необходимо учитывать материал монтажной поверхности и вес изделия.



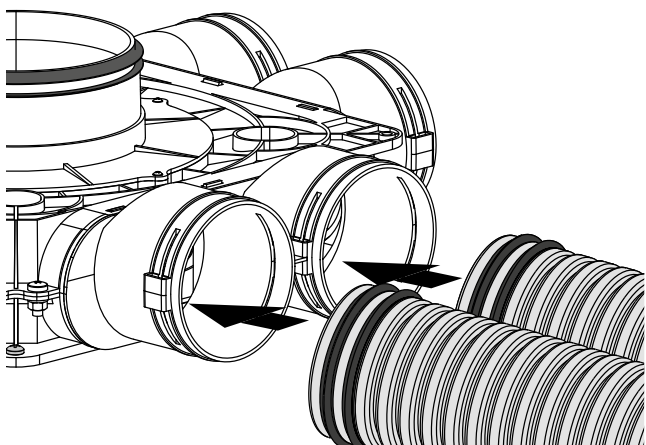
- 2** Проложите воздуховоды, закрепив их на поверхности монтажной лентой.



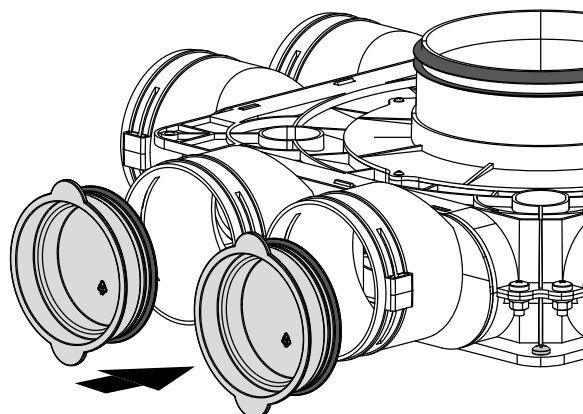
- 3** Наденьте на концы воздуховодов по два уплотнителя со стороны присоединения к фланцу.



- 4** Вставьте воздуховоды во фланцы.

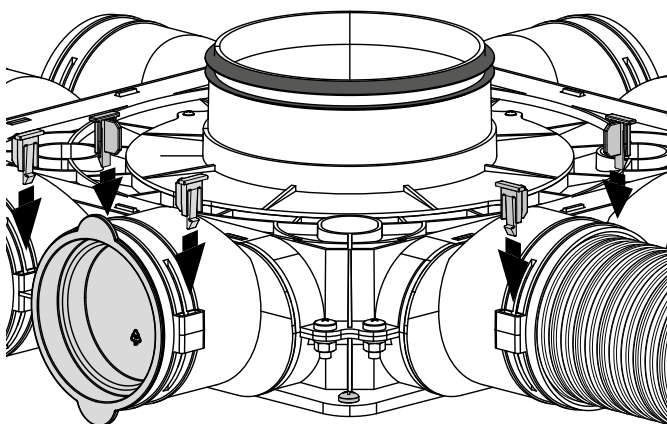


- 5** Закройте заглушками (не входят в комплект поставки) незадействованные фланцы.

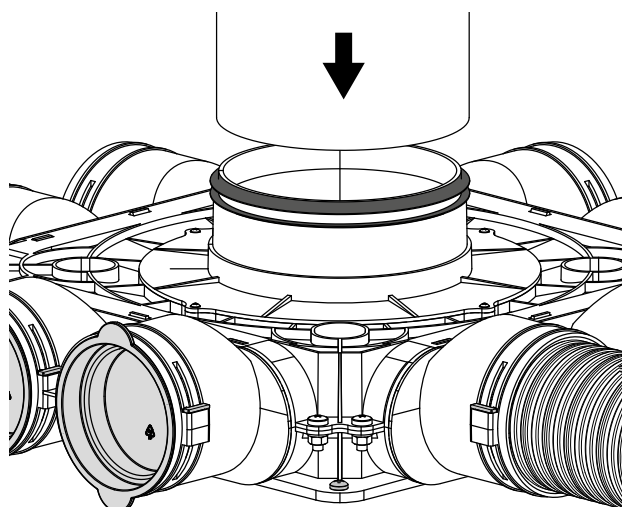


ВНИМАНИЕ! Если воздуховоды будут заливаться бетоном, следует уплотнить стык между воздуховодом и фланцем, а также стык между фланцем и заглушкой лентой холодной усадки.

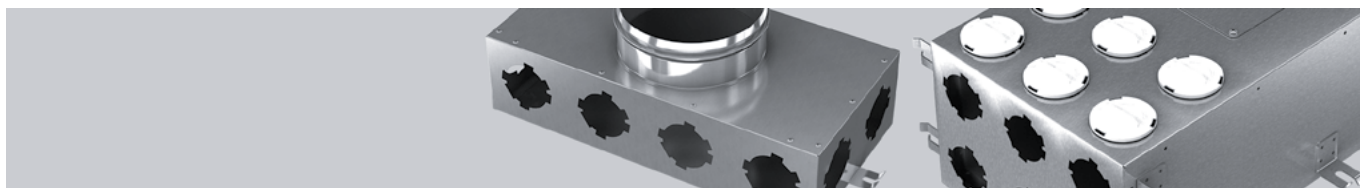
- 6** Зафиксируйте воздуховоды и заглушки с обеих сторон универсальными замками.



- 7** Подсоедините магистральный воздуховод к соответствующему патрубку коллектора.



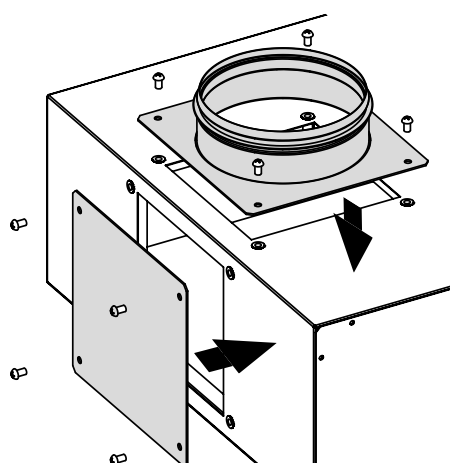
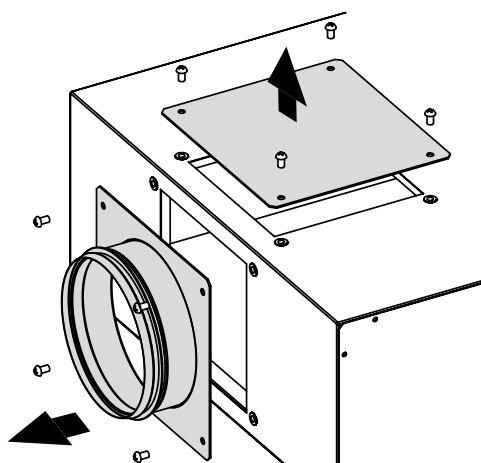
КОЛЛЕКТОРЫ МЕТАЛЛИЧЕСКИЕ



1 ПОДГОТОВКА К МОНТАЖУ

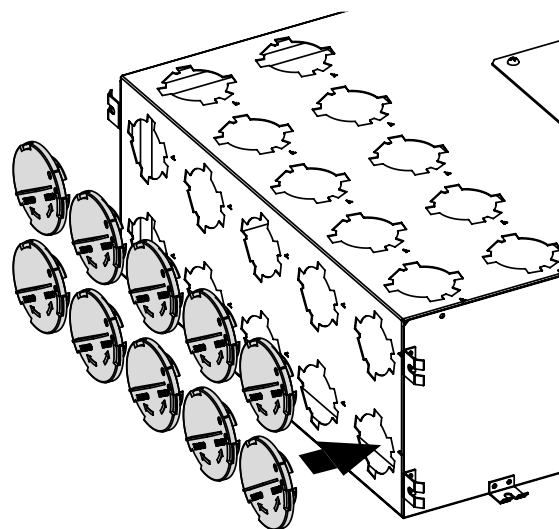
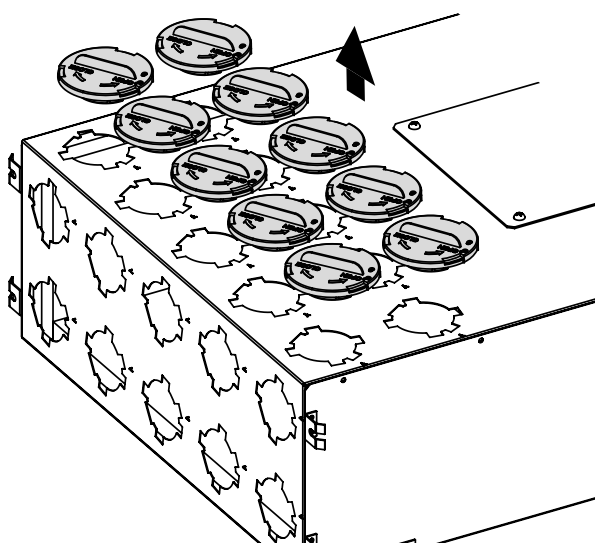
При необходимости, если в конструкции коллектора предусмотрена возможность изменения расположения патрубка, выполните следующее:

1. Открутите винты на сервисной панели и патрубке, затем отсоедините их от коллектора.
2. Поменяйте местами патрубок и сервисную панель и закрепите их с помощью винтов на корпусе коллектора.



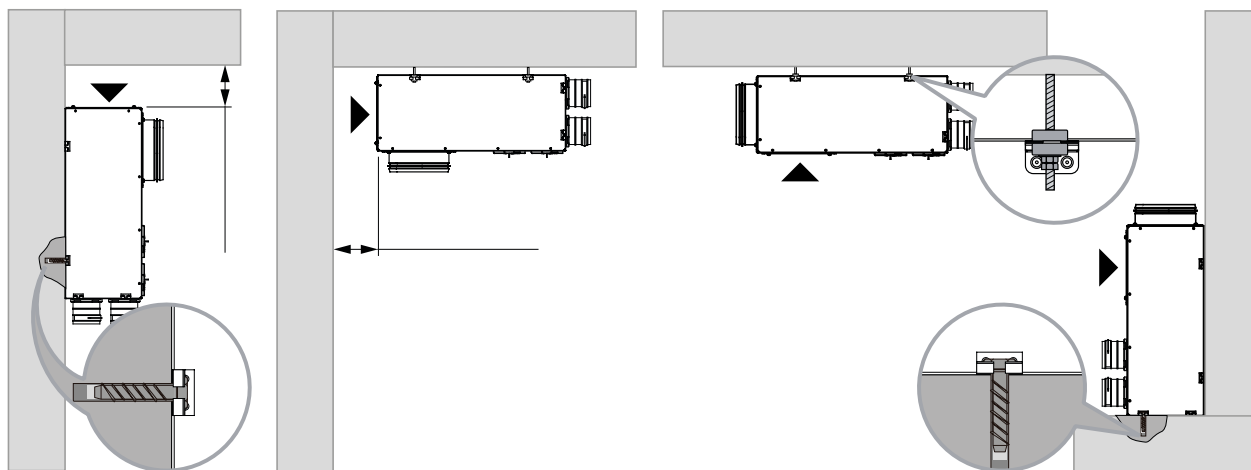
Переустановите заглушки (поставляются в комплекте) в зависимости от способа монтажа коллектора:

3. Снимите заглушки с поверхности, к которой будут подсоединены фланцы.
4. Установите снятые заглушки на поверхность, которая не будет задействована для подключения фланцев (см. «Установка заглушек»).



2 УСТАНОВКА МЕТАЛЛИЧЕСКОГО КОЛЛЕКТОРА НА МОНТАЖНУЮ ПОВЕРХНОСТЬ



Коллектор предназначен для настенного, напольного и потолочного монтажа. Закрепите коллектор на монтажной поверхности с помощью болтов или резьбовых шпилек (не входят в комплект поставки). При подборе крепежа необходимо учитывать материал монтажной поверхности и вес изделия.

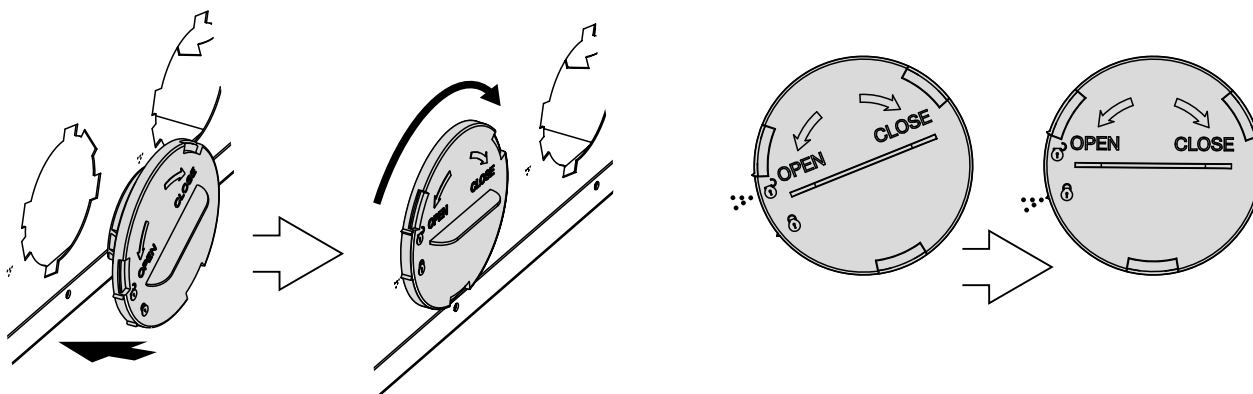


3 УСТАНОВКА ЗАГЛУШЕК PRF 63, PRF 75, PRF 90

Перед установкой убедитесь, что заглушки с уплотнителем.





Установите заглушки в отверстия, которые не будут задействованы для подключения фланцев.

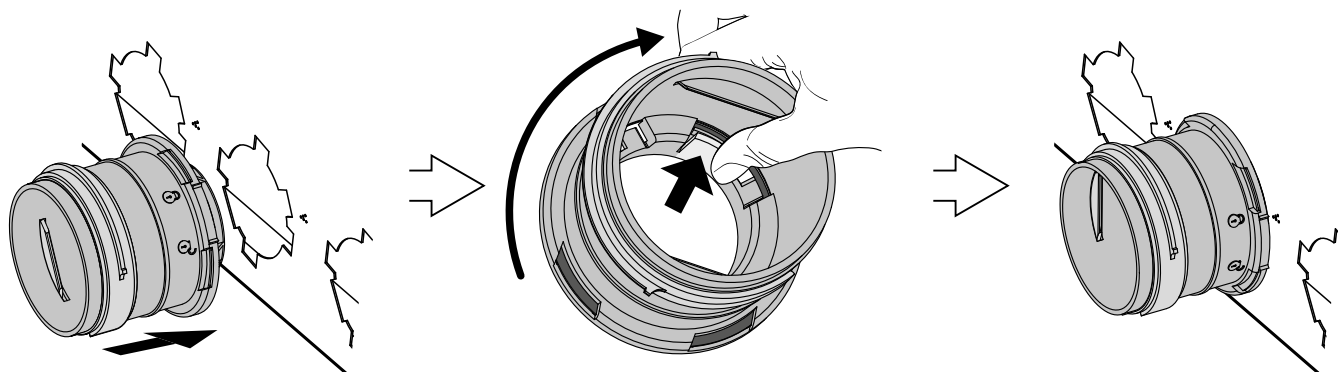
Вставьте заглушку в отверстие с пазами и поверните ее по часовой стрелке так, чтобы изображение закрытого замка  на заглушке оказалось напротив стрелки  на корпусе.



4a УСТАНОВКА ФЛАНЦЕВ RKF 63, RKF 75




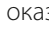
Перед установкой убедитесь, что фланцы с уплотнителем.

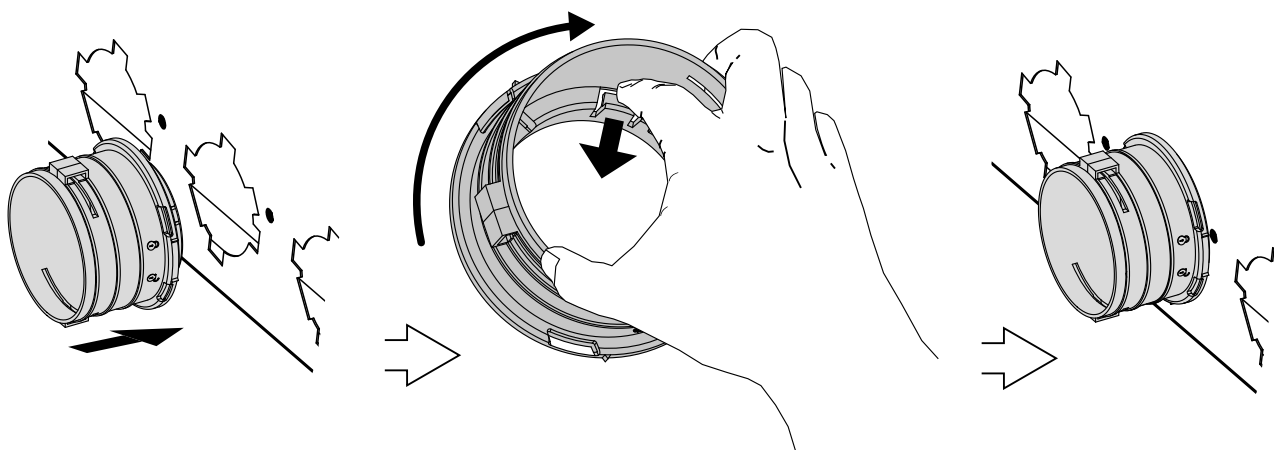
Вставьте фланец в отверстие с пазами так, чтобы изображение открытого замка  на фланце оказалось напротив стрелки  на корпусе. Для фиксации в отверстии одновременно нажимайте на замок во фланце в направлении к внутренней поверхности стенки и проворачивайте фланец по часовой стрелке так, чтобы изображение закрытого замка  на фланце оказалось напротив стрелки  на корпусе.



4b УСТАНОВКА ФЛАНЦЕВ RKF 90

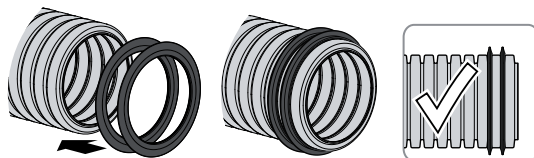
Перед установкой убедитесь, что фланцы с уплотнителем.

Вставьте фланец в отверстие с пазами так, чтобы изображение открытого замка  на фланце оказалось напротив отметки  на корпусе. Для фиксации в отверстии одновременно отгибайте замок во фланце в направлении от внутренней поверхности стенки и проворачивайте фланец по часовой стрелке так, чтобы изображение закрытого замка  на фланце оказалось напротив отметки  на корпусе.



5 ПРИСОЕДИНЕНИЕ ПОЛУЖЕСТКИХ ВОЗДУХОВОДОВ

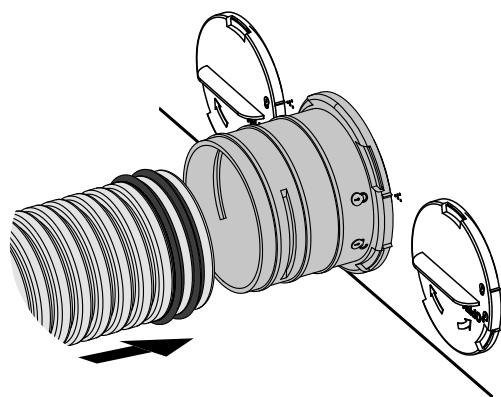
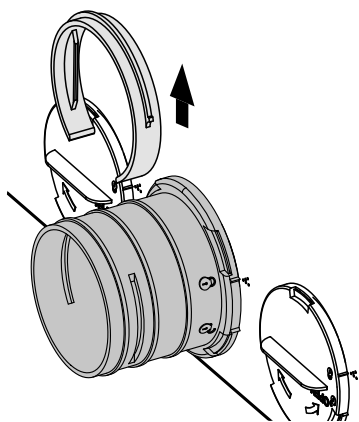
Наденьте на концы воздухопроводов по два уплотнителя со стороны присоединения к фланцам.



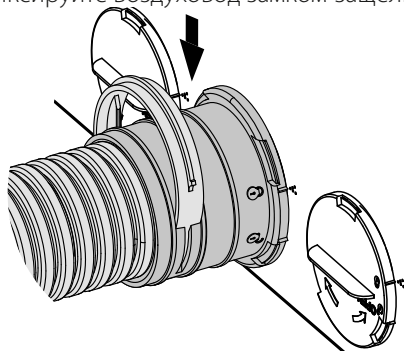
ВНИМАНИЕ! Если воздухопроводы будут заливаться бетоном, следует уплотнить стык между воздухопроводом и фланцем, а также стык между фланцем и заглушкой лентой холодной усадки.

Фиксация воздухопроводов с помощью замка-защелки

1. Снимите замок-защелку (входит в комплект фланца).
2. Вставьте воздухопровод с уплотнителями во фланец.

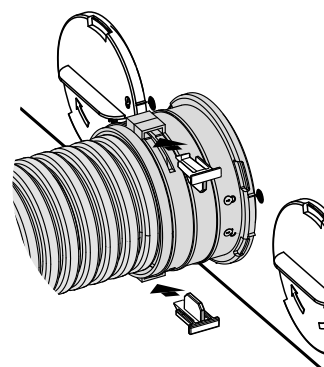
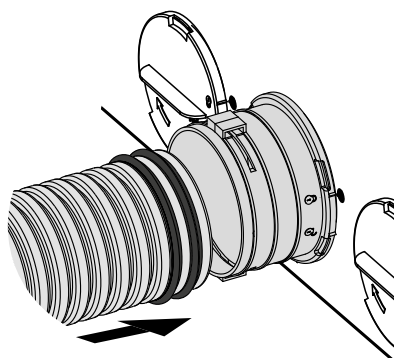


3. Зафиксируйте воздухопровод замком-защелкой.

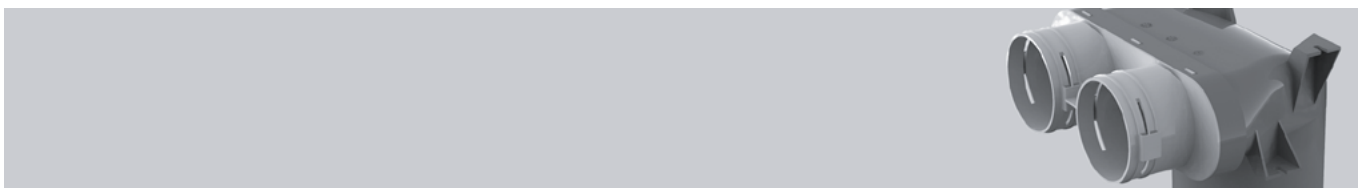


Фиксация воздухопроводов с помощью универсального замка

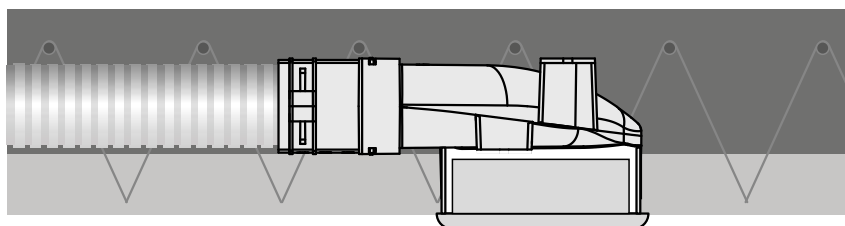
1. Вставьте воздухопровод с уплотнителями во фланец.
2. Зафиксируйте воздухопровод универсальным замком.



ПЛЕНУМЫ ПОТОЛОЧНЫЕ ПЛАСТИКОВЫЕ ДЛЯ КРУГЛЫХ КАНАЛОВ

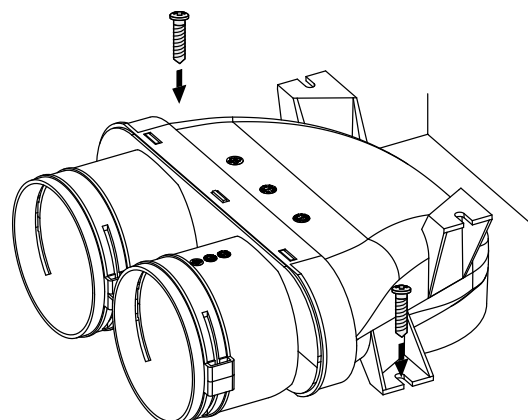
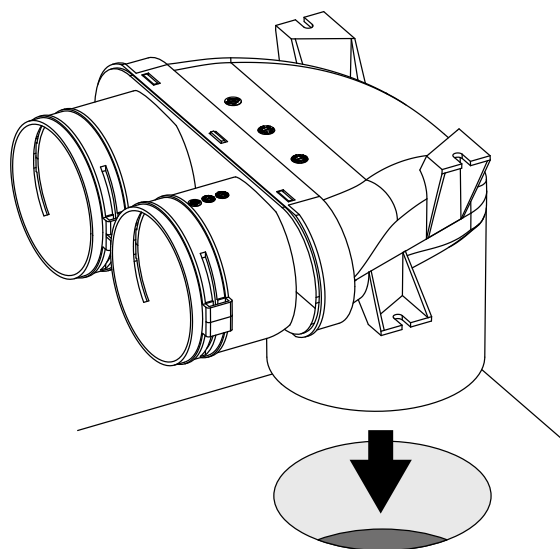


Монтаж пленума в толще конструкции перекрытия

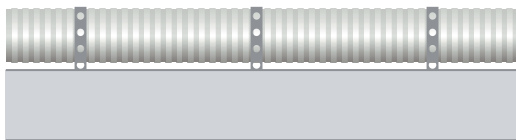


1 Просверлите в несъемной опалубке перекрытия отверстие 130 мм под патрубок пленума 125 мм.

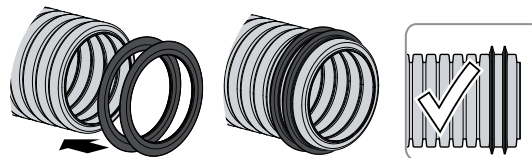
2 Установите и закрепите пленум. Зазоры между патрубком и поверхностью опалубки заполните герметиком (монтажной пеной).



3 Проложите воздуховоды, при необходимости закрепив их на опалубке монтажной лентой.

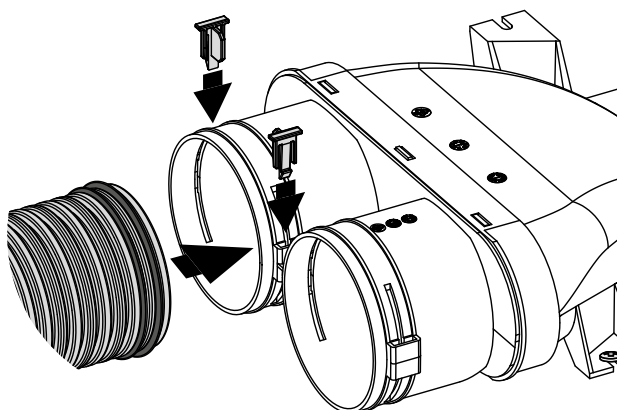


4 Наденьте на концы воздуховодов по два уплотнителя со стороны присоединения к фланцу.

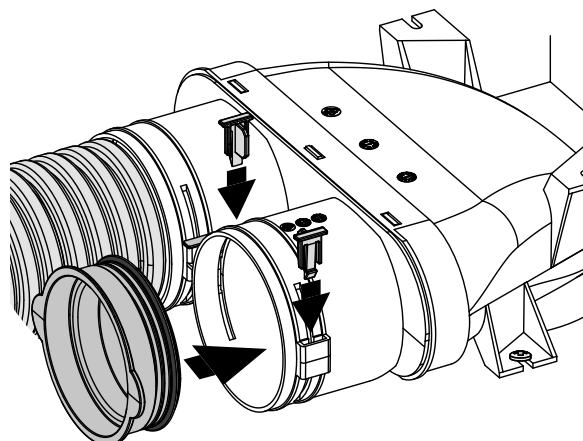


ВНИМАНИЕ! Перед заливкой воздуховодов бетоном следует уплотнить стык между воздуховодом и фланцем, а также стык между фланцем и заглушкой лентой холодной усадки.

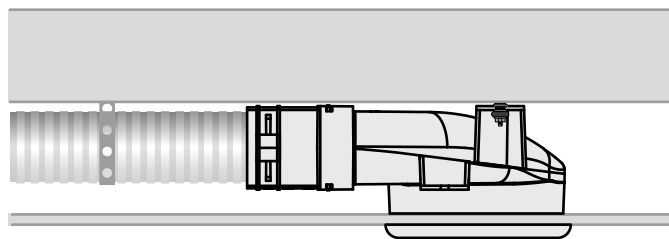
5 Вставьте воздуховод с уплотнителями во фланец. Зафиксируйте воздуховоды во фланце с обеих сторон с помощью универсальных замков (входят в комплект пленума).



6 Закройте заглушками недействующие фланцы. Зафиксируйте заглушки во фланце с обеих сторон с помощью универсальных замков (входят в комплект пленума).

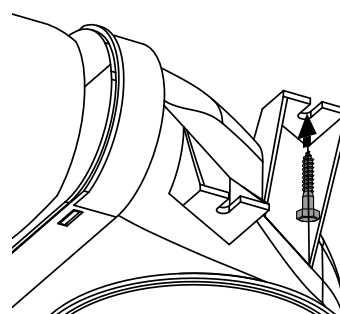
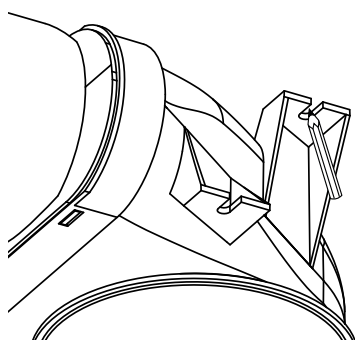


Монтаж пленума под потолок



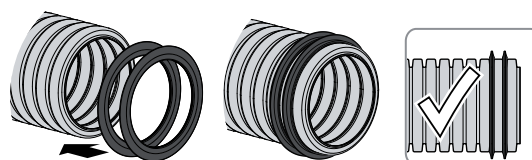
1 Сделайте разметку для крепежа с помощью корпуса пленума и просверлите отверстия.

2 Закрепите пленум на потолке. При подборе крепежа (приобретается отдельно) необходимо учитывать материал монтажной поверхности и вес изделия.

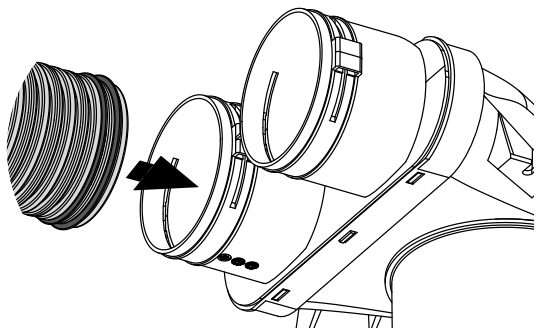


3 Проложите воздуховоды, закрепив их под потолком монтажной лентой.

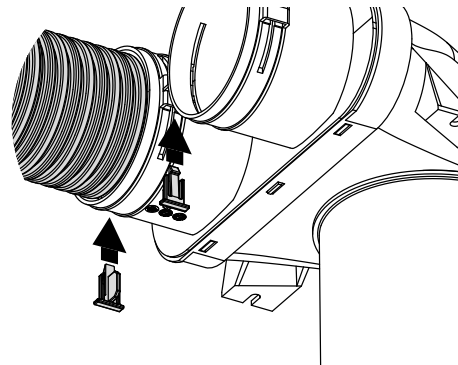
4 Наденьте на концы воздуховодов по два уплотнителя со стороны присоединения к фланцу.



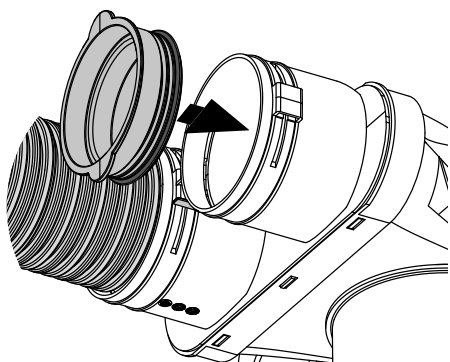
- 5** Вставьте воздуховоды с уплотнителями во фланец.



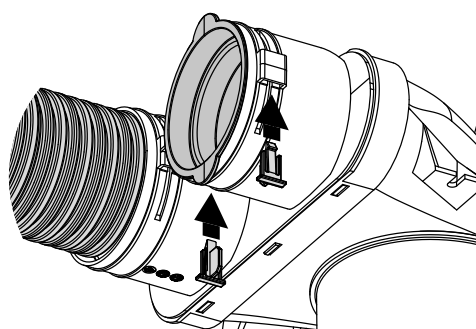
- 6** Зафиксируйте воздуховоды во фланце с обеих сторон с помощью универсальных замков.



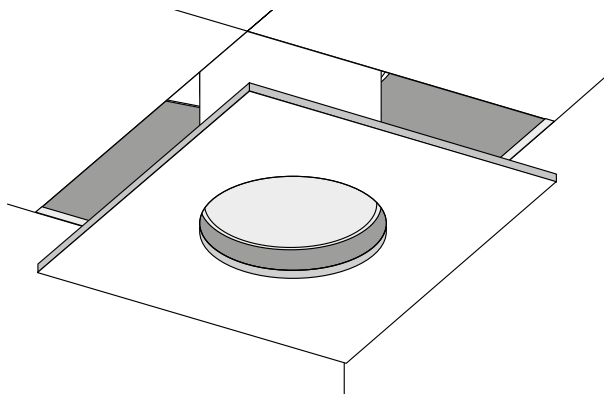
- 7** Закройте заглушками недействующие фланцы.



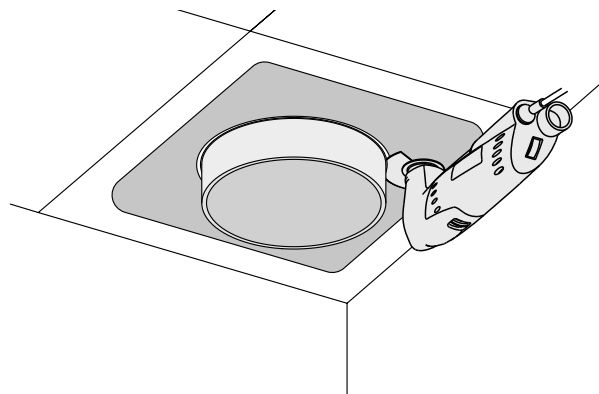
- 8** Зафиксируйте заглушки во фланце с обеих сторон с помощью универсальных замков (входят в комплект фланца).



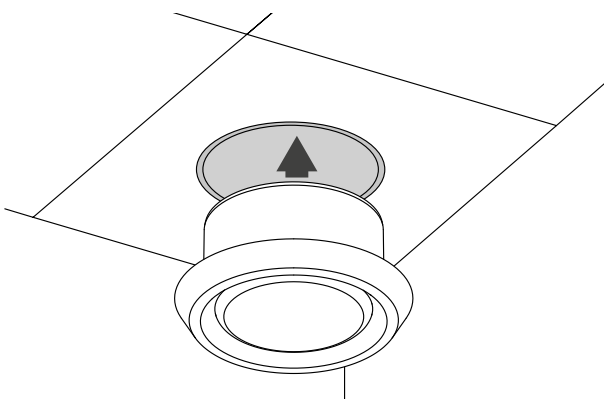
- 9** Смонтируйте подвесной потолок и подготовьте в нем отверстие для вывода патрубка плenumа.



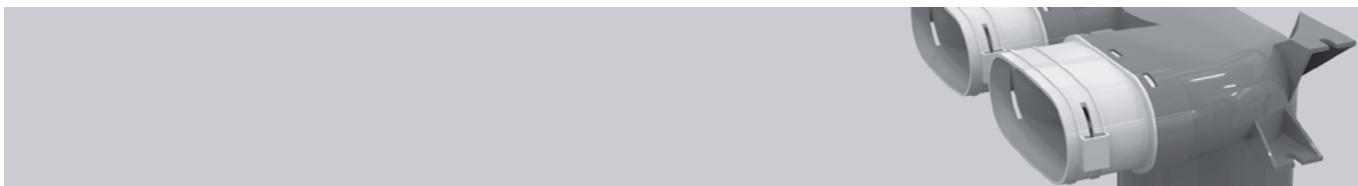
- 10** Срежьте выступающую часть патрубка вровень с потолком, защитив поверхность от повреждения режущим инструментом.



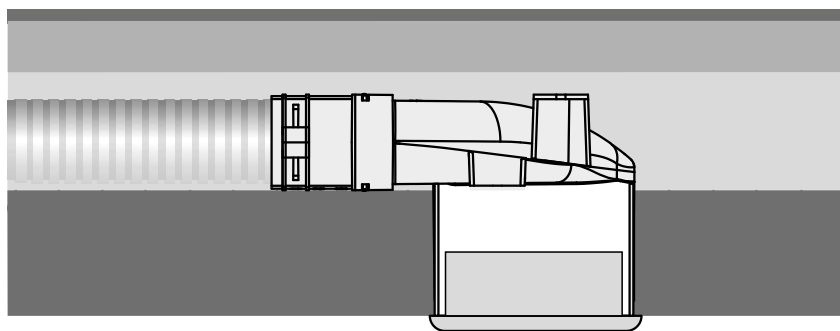
- 11** После проведения отделочных работ установите анемостаты (не входят в комплект поставки).



ПЛЕНУМЫ ПОТОЛОЧНЫЕ ПЛАСТИКОВЫЕ ДЛЯ ОВАЛЬНЫХ КАНАЛОВ

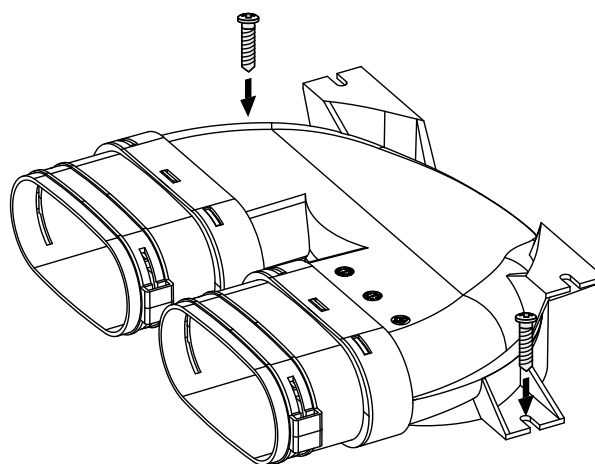
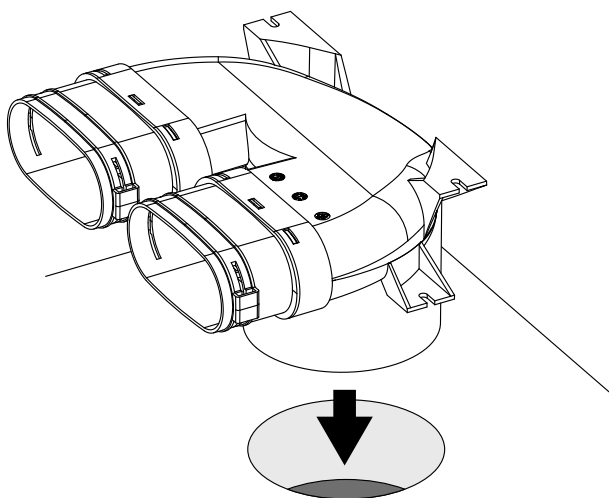


Монтаж пленума в конструкции пола

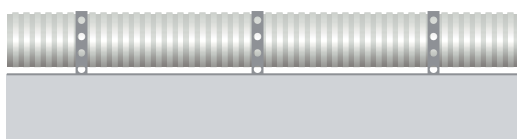


1 Просверлите в перекрытии отверстие $\varnothing 130$ мм под вывод патрубка пленума $\varnothing 125$ мм.

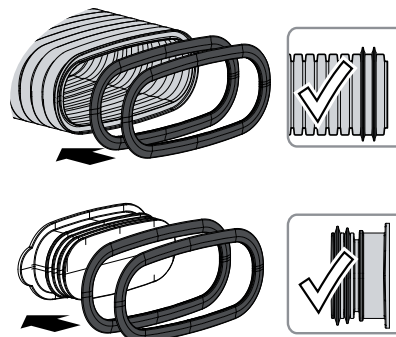
2 Установите и закрепите пленум. Зазоры между патрубком и перекрытием заполните герметиком (монтажной пеной).



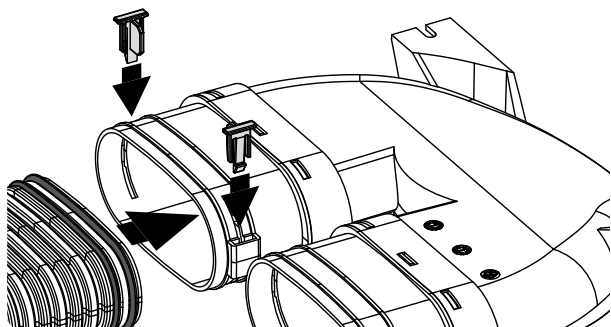
3 Проложите воздуховоды, закрепив их на поверхности монтажной лентой.



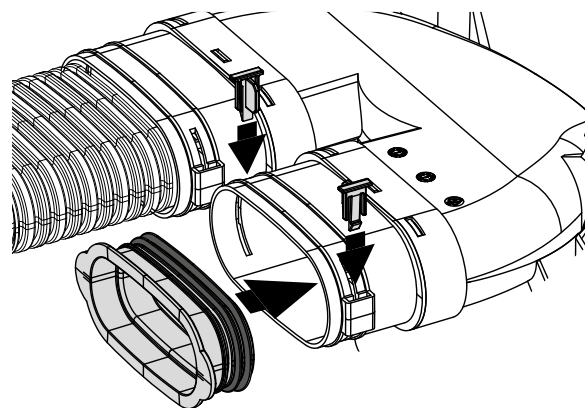
4 Наденьте по два уплотнителя на концы воздуховодов со стороны присоединения к фланцу. Наденьте по два уплотнителя на заглушки.



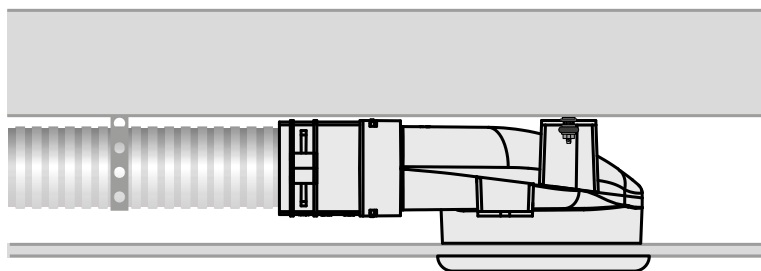
5 Вставьте воздуховод с уплотнителями во фланец. Зафиксируйте воздуховоды во фланце с обеих сторон с помощью универсальных замков (входят в комплект пленума).



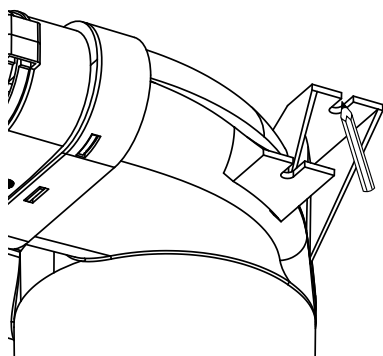
6 Закройте заглушками незадействованные фланцы. Зафиксируйте заглушки во фланце с обеих сторон с помощью универсальных замков (входят в комплект пленума).



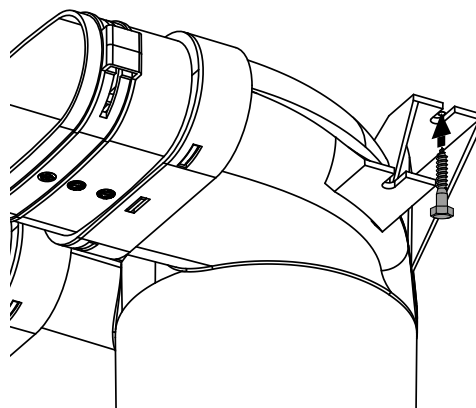
Монтаж пленума под потолок



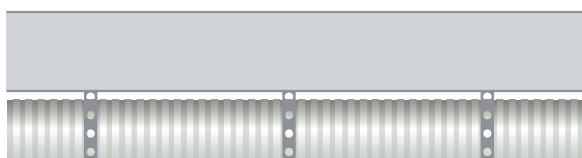
1 Сделайте разметку для крепежа с помощью корпуса пленума и просверлите отверстия.



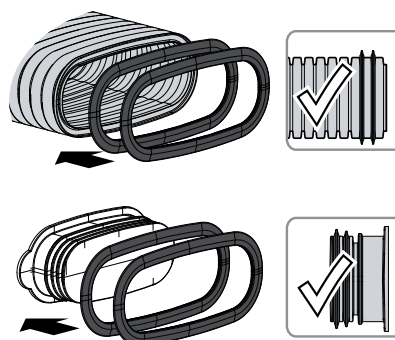
2 Закрепите пленум на потолке. При подборе крепежа (приобретается отдельно) необходимо учитывать материал монтажной поверхности и вес изделия.



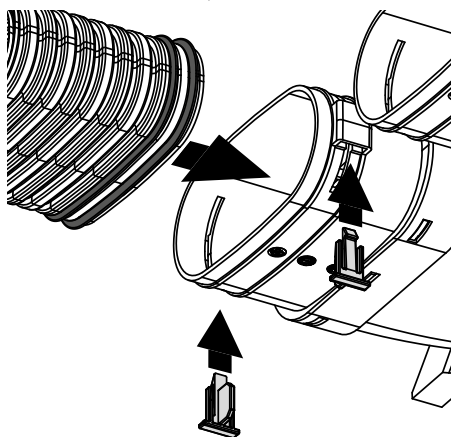
3 Проложите воздуховоды, закрепив их под потолком монтажной лентой.



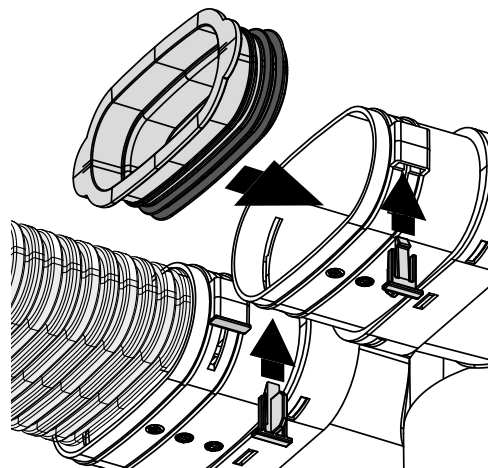
4 Наденьте по два уплотнителя на концы воздуховодов со стороны присоединения к фланцу. Наденьте по два уплотнителя на заглушки.



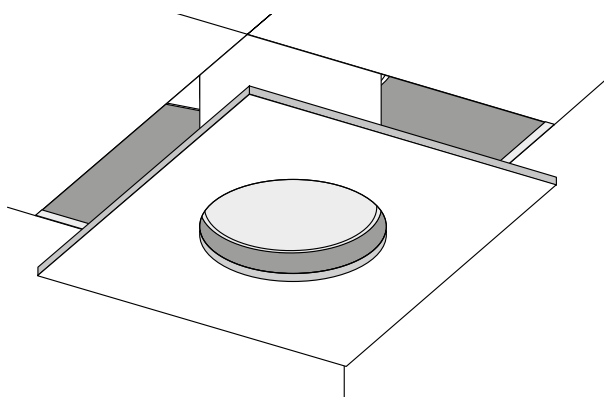
- 6** Вставьте воздуховоды с уплотнителями во фланцы и зафиксируйте их с обеих сторон с помощью универсальных замков (входят в комплект фланца).



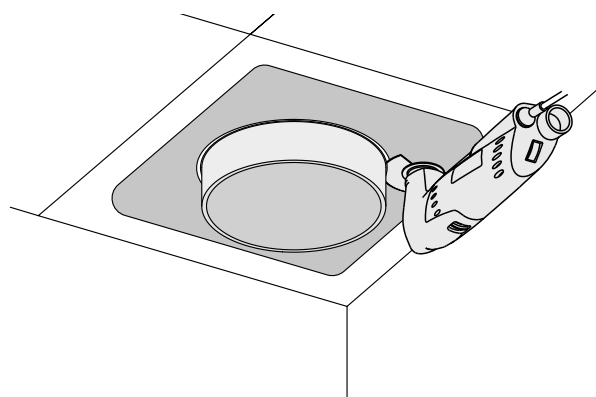
- 7** Закройте заглушками недействующие фланцы и зафиксируйте их с обеих сторон с помощью универсальных замков (входят в комплект фланца).



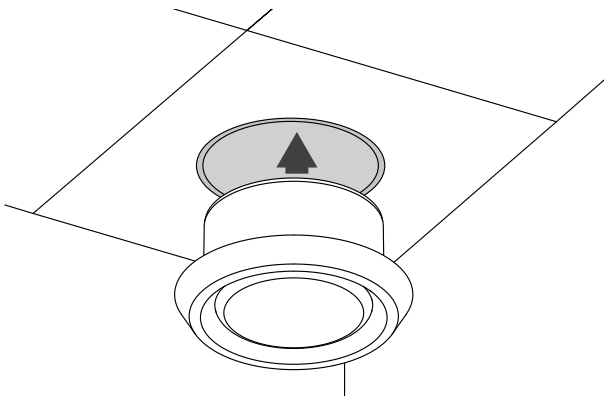
- 8** Смонтируйте подвесной потолок и подготовьте в нем отверстие для вывода патрубка плenumа.



- 9** Срежьте выступающую часть патрубка вровень с потолком, защитив поверхность от повреждения режущим инструментом.



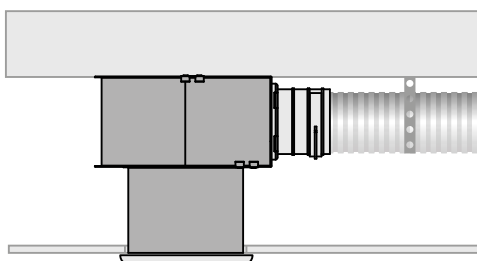
- 10** После проведения отделочных работ установите анемостаты (не входят в комплект поставки).



ПЛЕНУМЫ ПОТОЛОЧНЫЕ МЕТАЛЛИЧЕСКИЕ

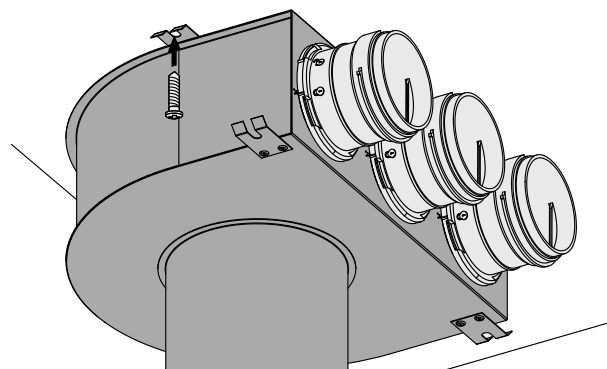
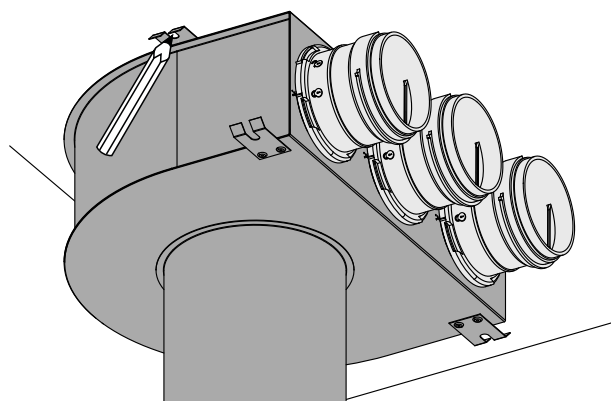


Монтаж пленума под потолок



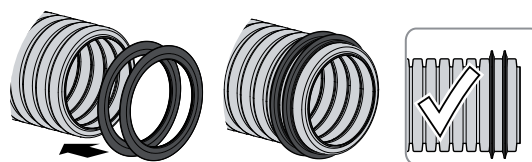
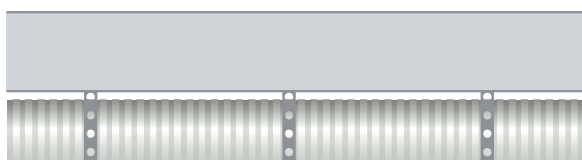
1 Сделайте разметку для крепежа с помощью корпуса пленума и просверлите отверстия.

2 Закрепите пленум на потолке. При подборе крепежа (приобретается отдельно) необходимо учитывать материал монтажной поверхности и вес изделия.

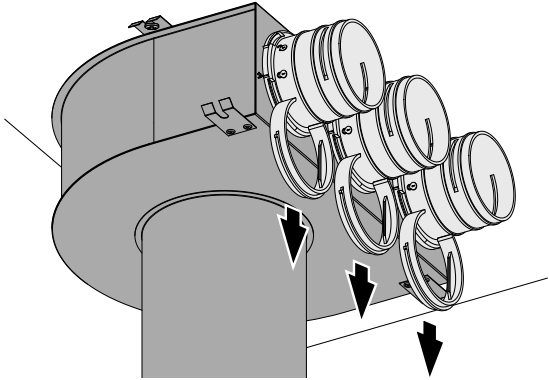


3 Проложите воздуховоды, закрепив их под потолком монтажной лентой.

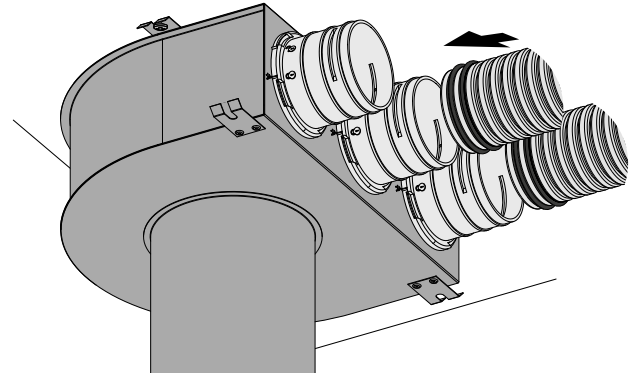
4 Наденьте на концы воздуховодов по два уплотнителя со стороны присоединения к фланцу.



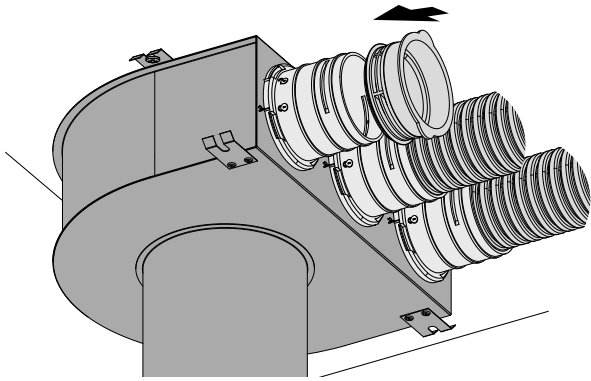
- 5** Снимите замки-защелки с фланцев (входят в комплект фланцев).



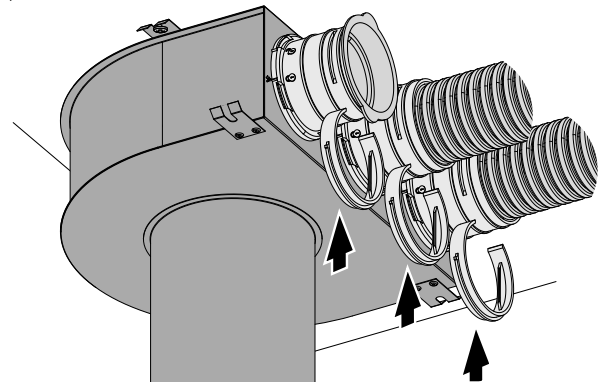
- 6** Вставьте воздуховоды во фланцы.



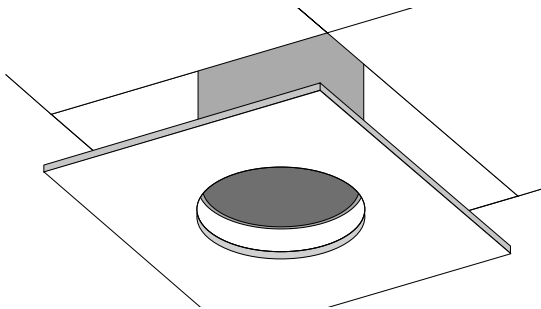
- 7** Закройте заглушками недействующие фланцы.



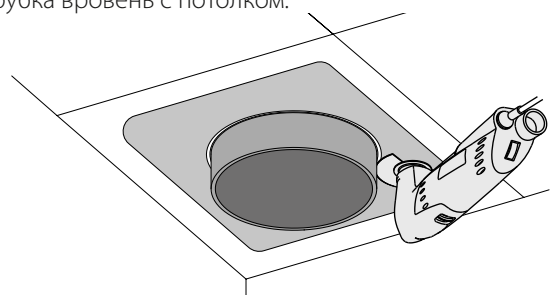
- 8** Зафиксируйте воздуховоды и заглушки замками-защелками.



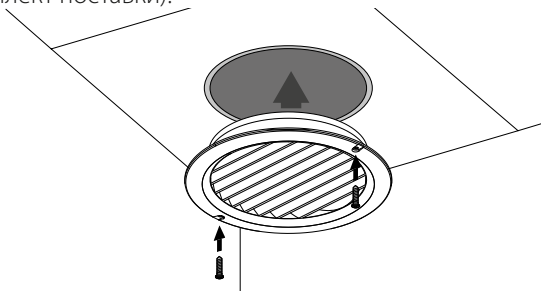
- 9** Смонтируйте подвесной потолок, подготовив в нем отверстие $\varnothing 130$ мм под установку патрубка плenumа.



- 10** Защитите монтажную поверхность от повреждения режущим инструментом и срежьте выступающую часть патрубка вровень с потолком.



- 11** Установите вентиляционную решетку (не входит в комплект поставки).



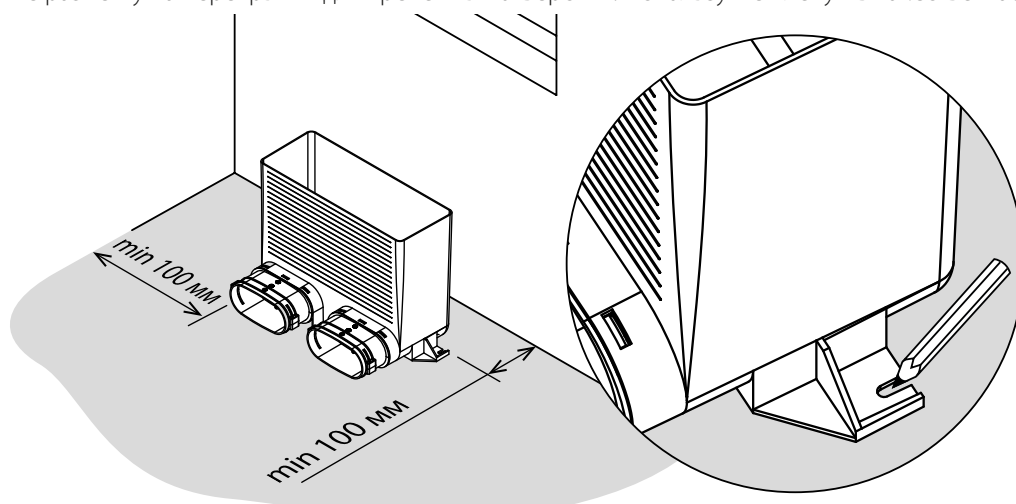
ПЛЕНУМ НАПОЛЬНЫЙ ПЛАСТИКОВЫЙ ДЛЯ ОВАЛЬНЫХ КАНАЛОВ

Монтаж пленума поверх перекрытия в толщу теплоизоляции пола



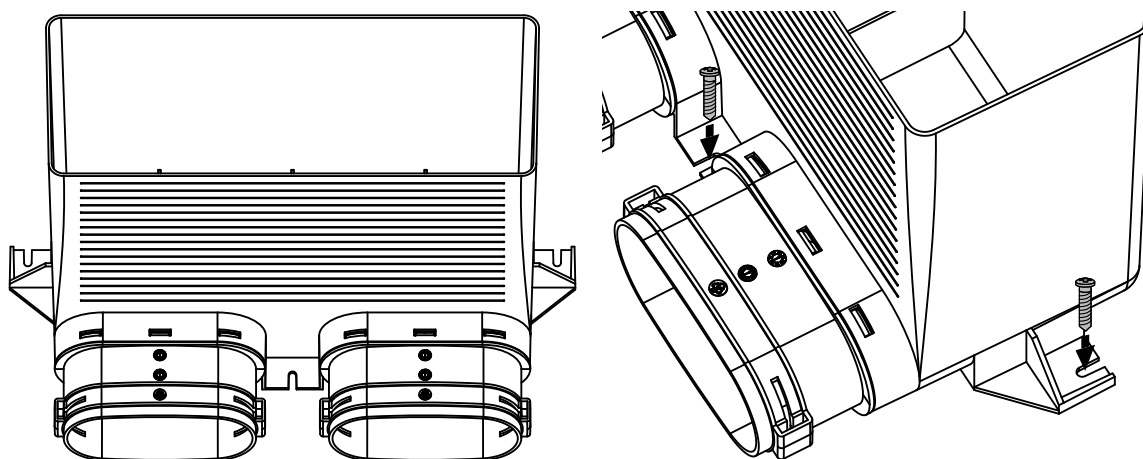
1

Сделайте разметку на перекрытии для крепежных отверстий. Используйте пленум в качестве шаблона.

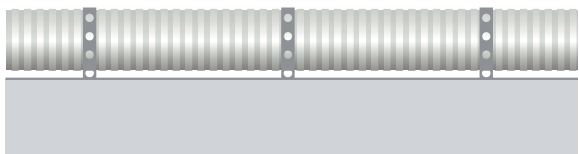


2

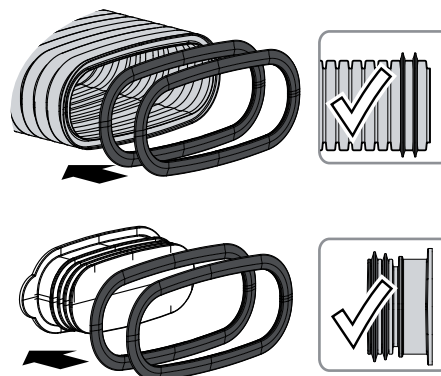
Просверлите три отверстия по разметке и закрепите пленум на поверхности.



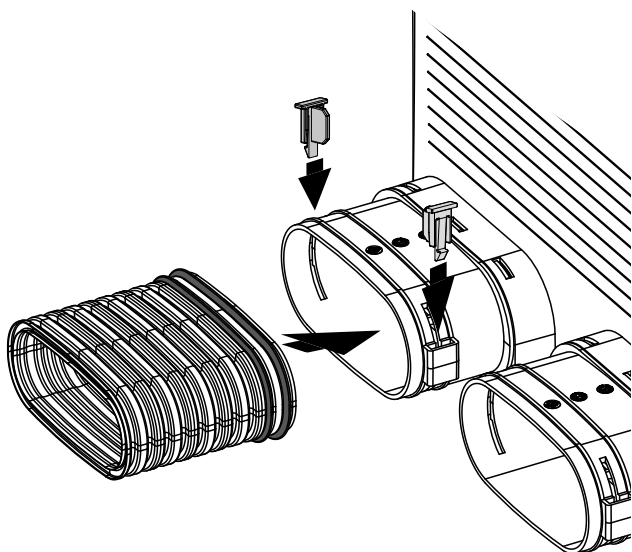
- 3** Проложите воздуховоды, закрепив их на поверхности монтажной лентой.



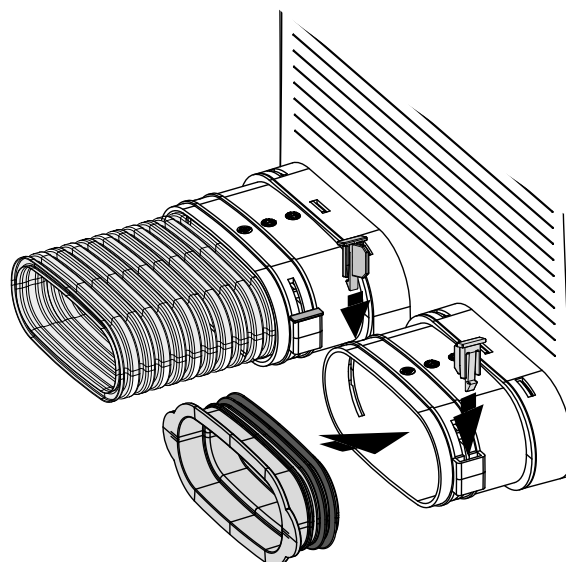
- 4** Наденьте по два уплотнителя на концы воздуховодов со стороны присоединения к фланцу. Наденьте по два уплотнителя на заглушки.



- 5** Вставьте воздуховод с уплотнителем во фланец и зафиксируйте его с обеих сторон с помощью универсальных замков (входят в комплект фланца).



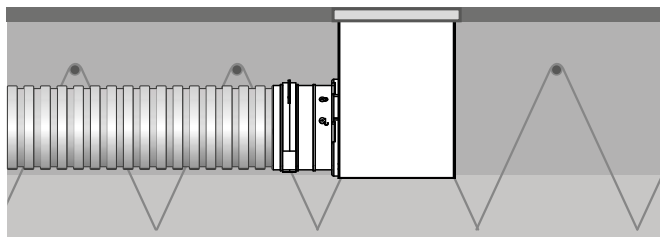
- 6** Закройте заглушками незадействованные фланцы и зафиксируйте их с обеих сторон с помощью универсальных замков (входят в комплект фланца).



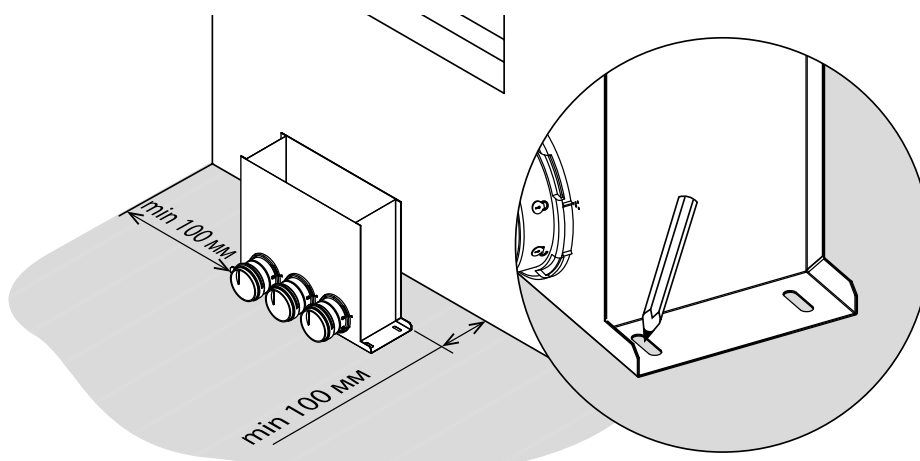
ПЛЕНУМЫ НАПОЛЬНЫЕ МЕТАЛЛИЧЕСКИЕ



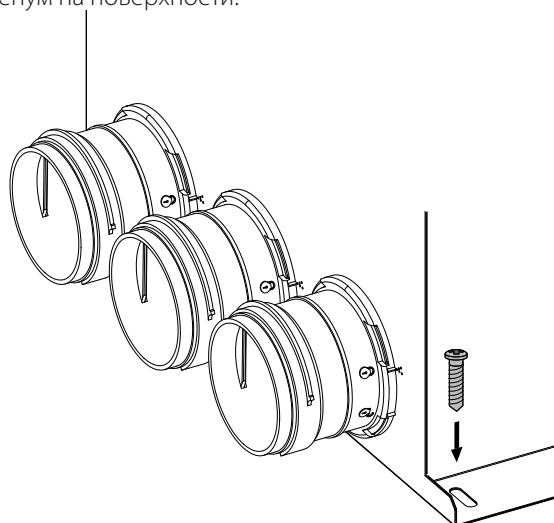
Монтаж пленума в толще перекрытия с заливкой бетоном



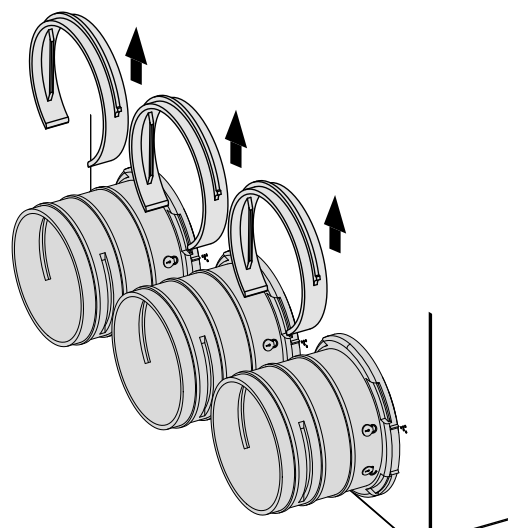
- 1** Сделайте разметку на несъемной опалубке перекрытия для крепежных отверстий. Используйте пленум в качестве шаблона.



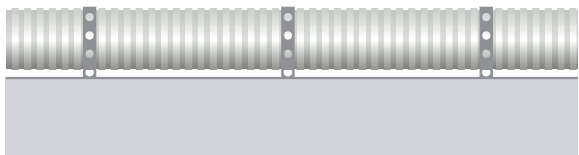
- 2** Просверлите отверстия по разметке и закрепите пленум на поверхности.



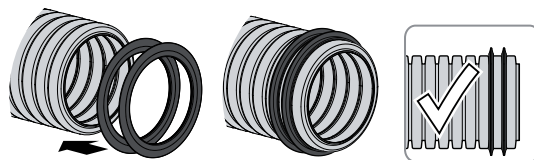
- 3** Снимите замки-защелки с фланцев (входят в комплект фланцев).



- 4** Проложите воздуховоды, закрепив их на поверхности монтажной лентой.

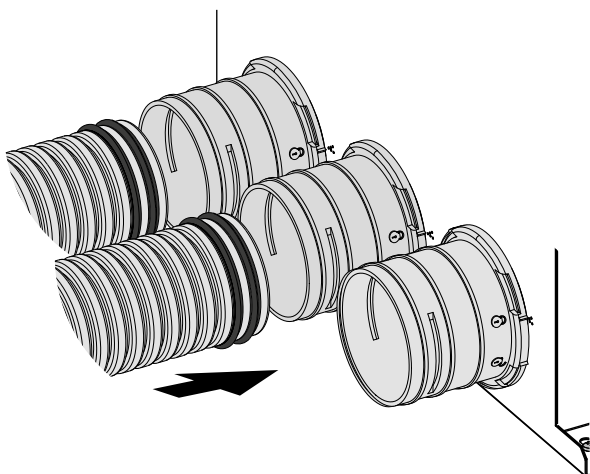


- 5** Наденьте на концы воздуховодов по два уплотнителя со стороны присоединения к фланцу.

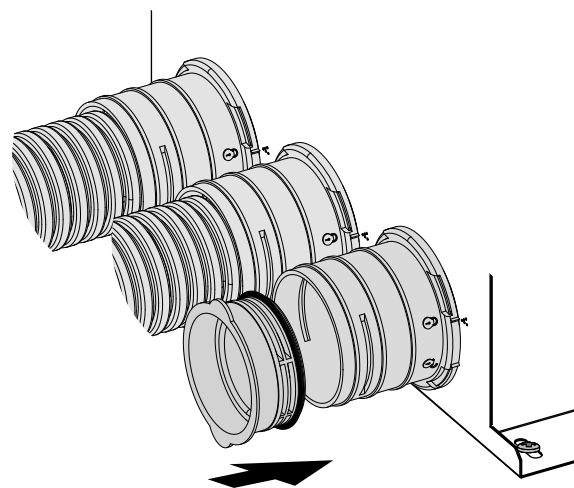


ВНИМАНИЕ! Перед заливкой воздуховодов бетоном следует уплотнить стык между воздуховодом и фланцем, а также стык между фланцем и заглушкой лентой холодной усадки.

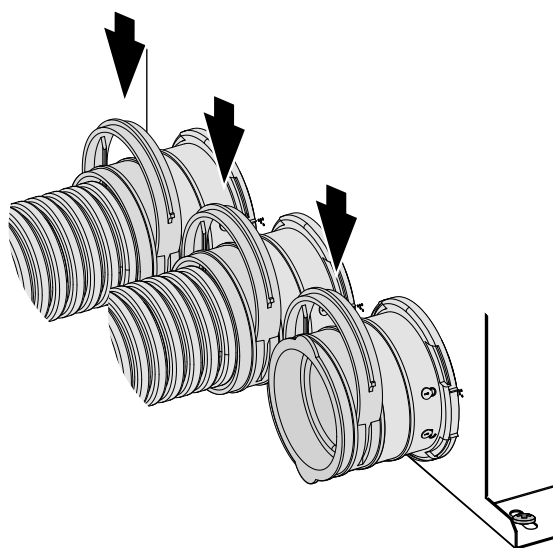
- 6** Вставьте воздуховод с уплотнителем во фланец.



- 7** Закройте заглушками недействующие фланцы.



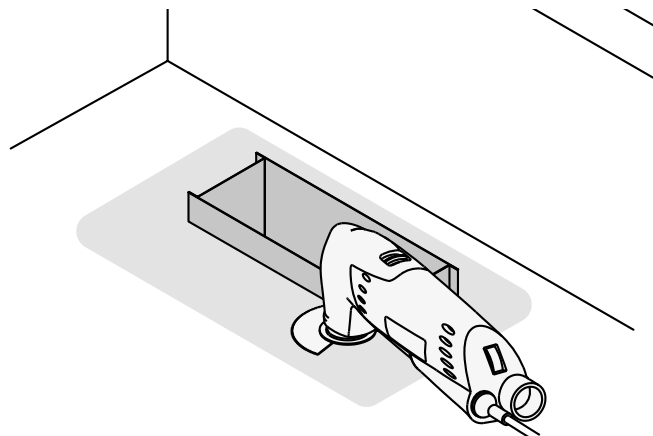
- 8** Зафиксируйте воздуховоды и заглушки замками.



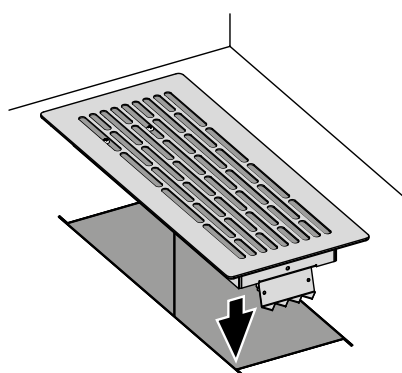
УСТАНОВКА ВЕНТИЛЯЦИОННОЙ РЕШЕТКИ

Установка накладной вентиляционной решетки

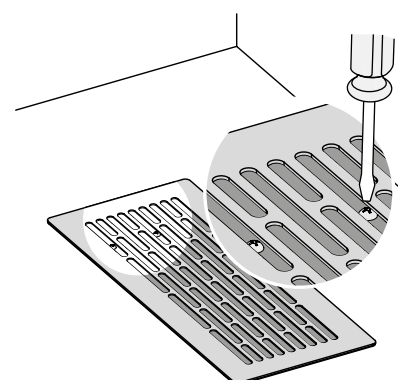
Срежьте выступающую часть пленума по уровню чистового пола.
Поверхность пола следует защитить от повреждения режущим инструментом.



1. После установки чистового покрытия пола вставьте решетку в пленум.

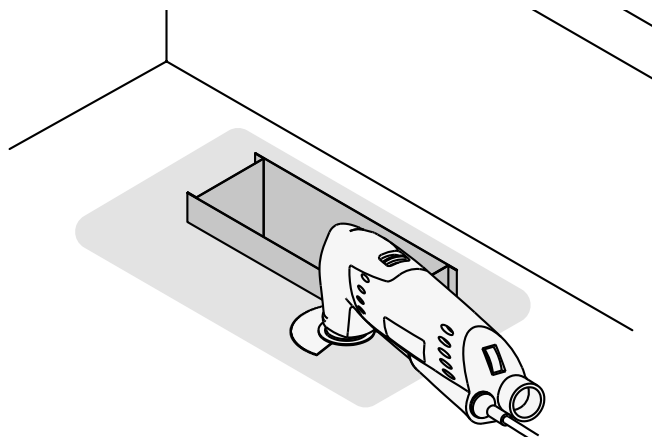


2. Закрепите решетку в пленуме, закрутив винты распорных лапок с помощью отвертки.

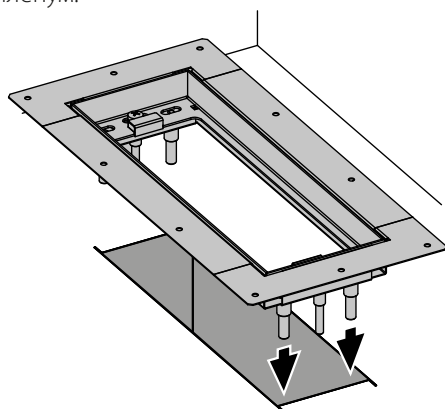


Установка потайной вентиляционной решетки

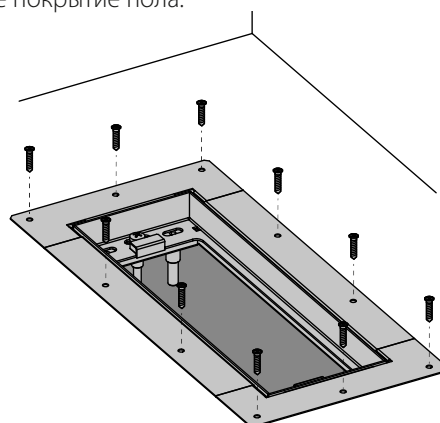
Срежьте выступающую часть пленума по уровню чистовой стяжки перед укладкой чистового пола. Поверхность пола следует защитить от повреждения режущим инструментом.



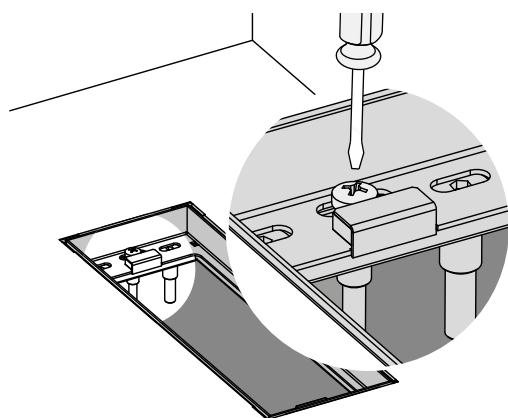
1. Перед укладкой чистового покрытия пола вставьте рамку в пленум.



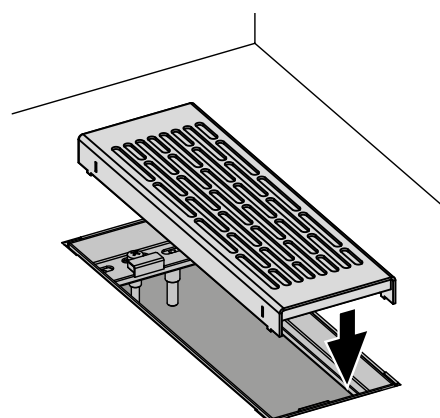
2. Закрепите рамку на поверхности пола и положите чистовое покрытие пола.



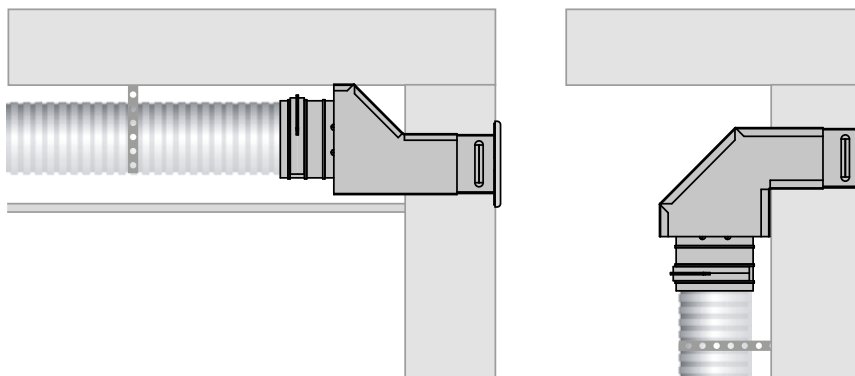
3. Открутите фиксирующий винт с помощью отвертки. Выставьте необходимую высоту регулировочными винтами, используя ключ под внутренний шестигранник, и закрепите рамку фиксирующим.



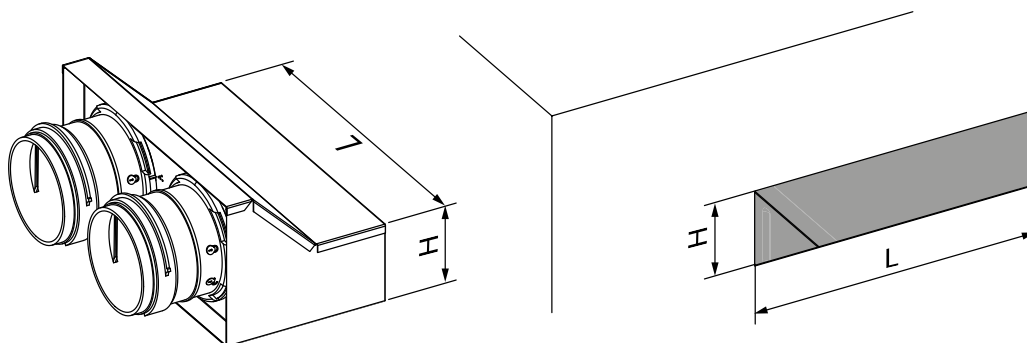
4. Вставьте решетку в рамку.



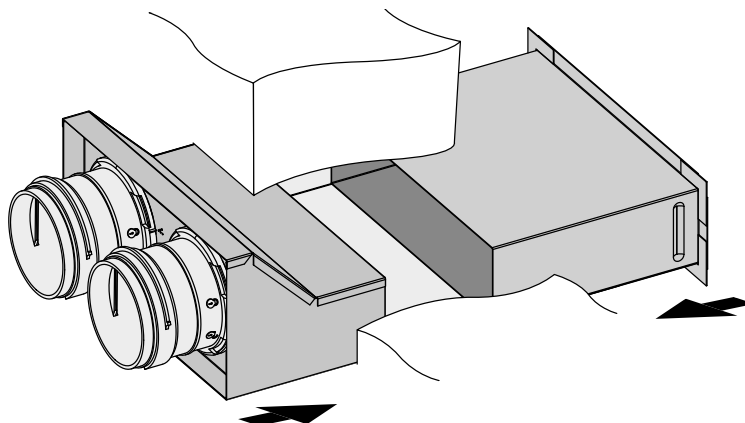
ПЛЕНУМ НАСТЕННЫЙ МЕТАЛЛИЧЕСКИЙ



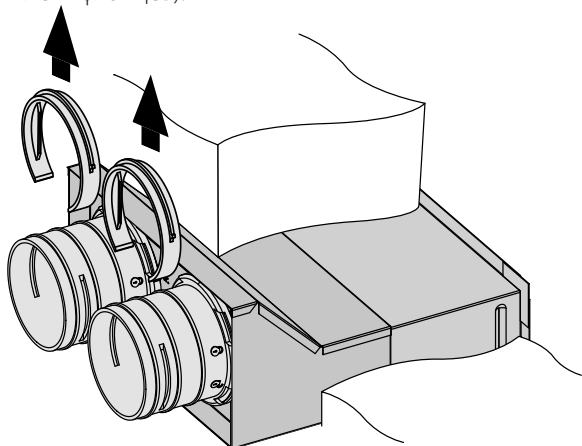
- 1** Сделайте в стене прямоугольное сквозное отверстие.



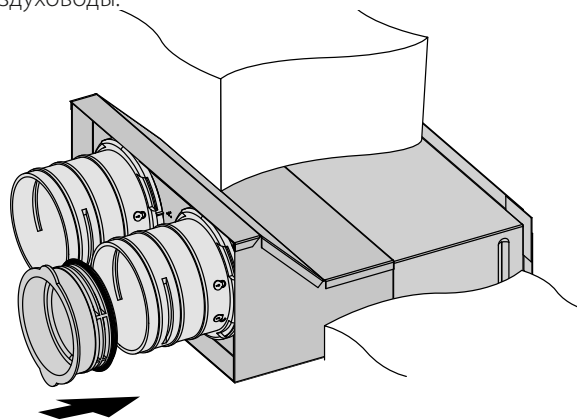
- 2** Установите пленум в подготовленное отверстие. Зазоры между пленумом и стеной заполните герметиком.



- 3** Снимите замки-защелки с фланцев (входят в комплект фланцев).

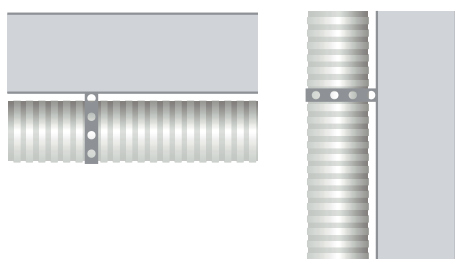


- 4** Закройте заглушками (не входят в комплект поставки) фланцы, к которым не будут подключены воздуховоды.

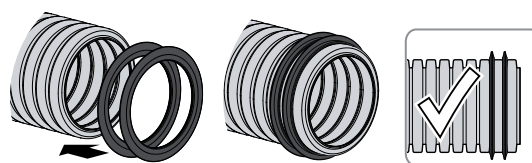


ВНИМАНИЕ! Если воздуховоды и коллектор будут заливаться бетоном, следует уплотнить стык между воздуховодом и фланцем лентой холодной усадки.

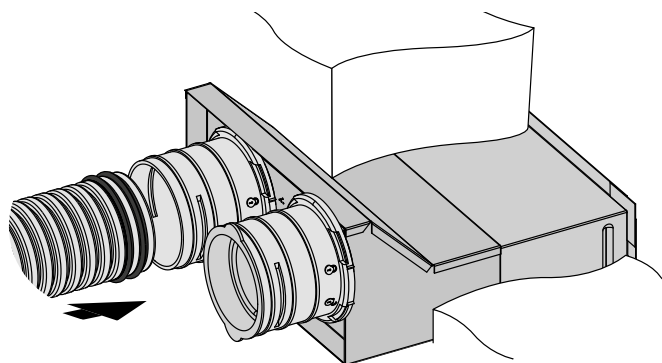
- 5** Проложите воздуховоды, закрепив их на поверхности монтажной лентой.



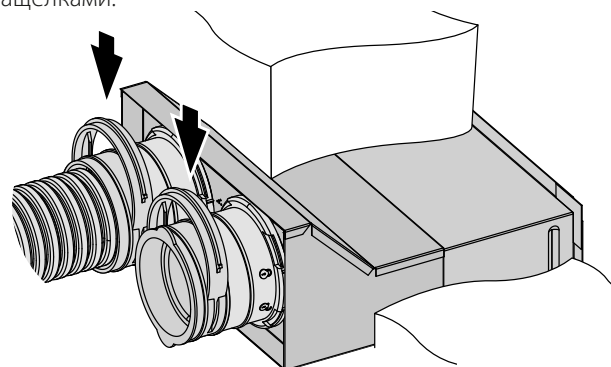
- 6** Наденьте на концы воздуховодов по два уплотнителя со стороны присоединения к фланцу.



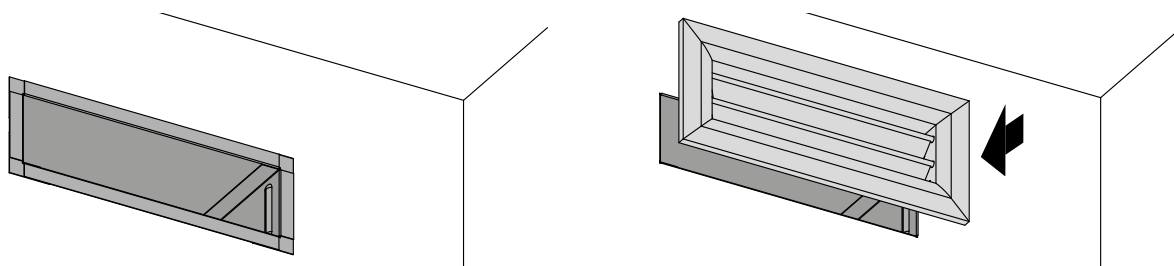
- 7** Вставьте воздуховод с уплотнителем во фланец.



- 8** Зафиксируйте воздуховоды и заглушки замками-защелками.

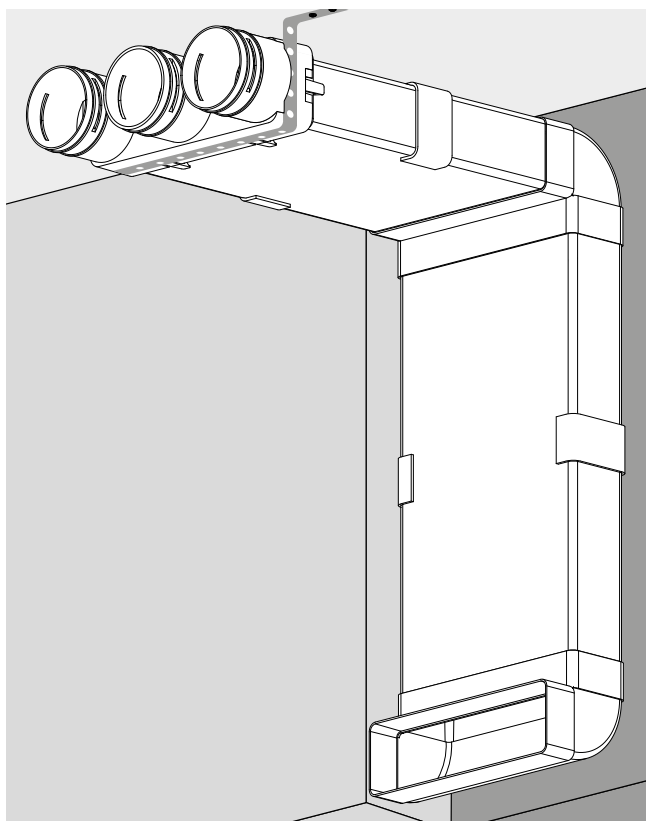


- 9** Установите вентиляционные решетки (не входят в комплект поставки) после проведения отделочных работ.



МУФТА ПЕРЕХОДНАЯ

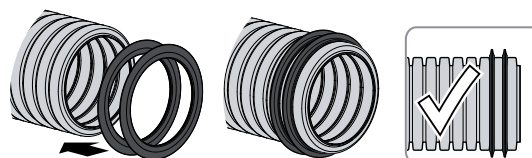
1 Соедините элементы системы и закрепите их на поверхности с помощью крепления. Закрепите муфту на потолке перфорированной монтажной лентой. **Стыки элементов следует изолировать клейкой лентой.**



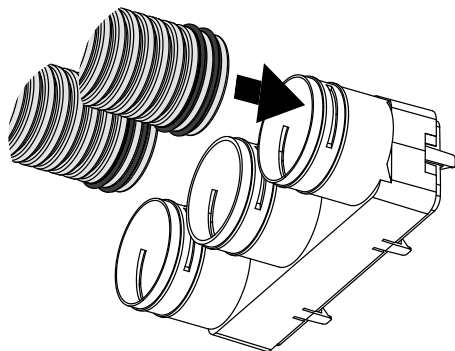
2 Проложите воздуховоды, закрепив их на потолке монтажной лентой.



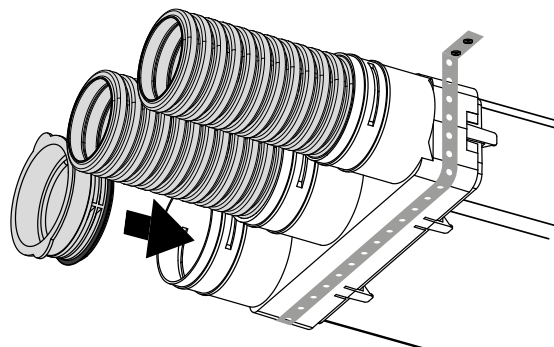
3 Наденьте на концы воздуховодов по два уплотнителя со стороны присоединения к фланцу.



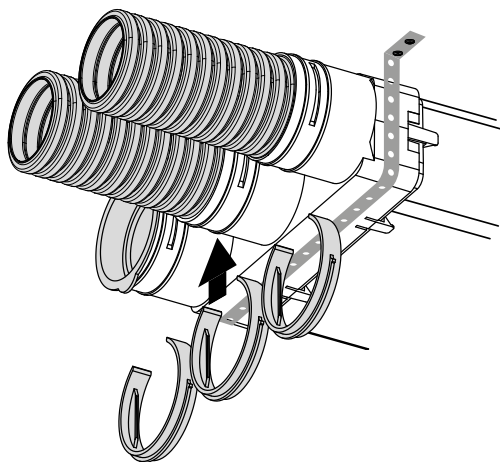
- 4** Вставьте воздуховоды с уплотнителями во фланец.



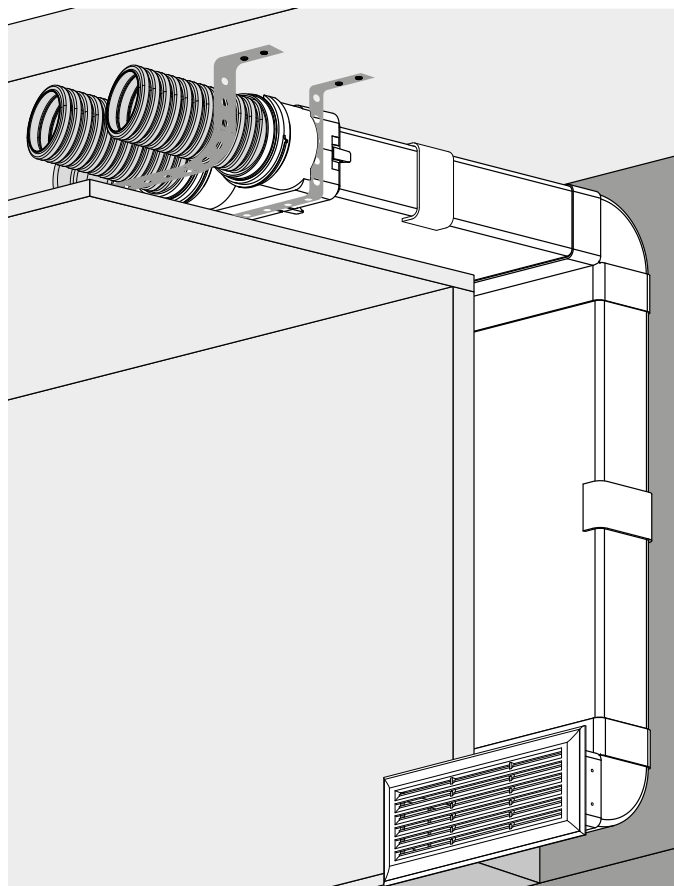
- 5** Закройте заглушками (не входят в комплект поставки) незадействованные фланцы.



- 6** Зафиксируйте воздуховоды и заглушки замками-защелками.



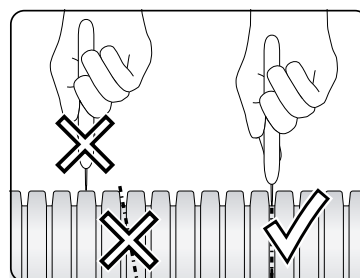
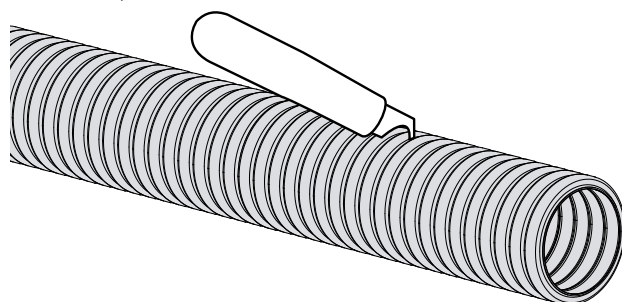
- 7** После проведения отделочных работ установите вентиляционную решетку.



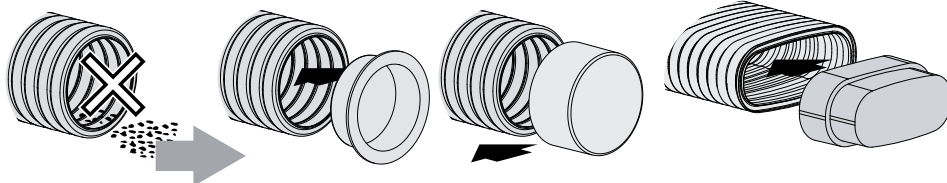
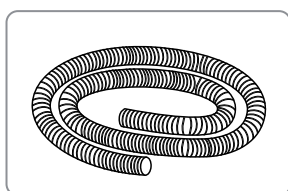
ВОЗДУХОВОД BLAUFAST



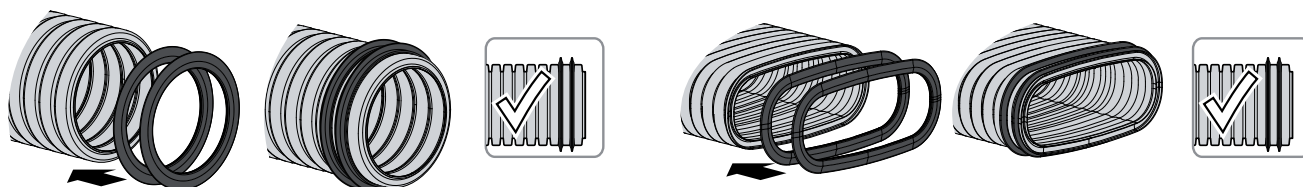
- 1** Отрежьте воздуховод необходимой длины.



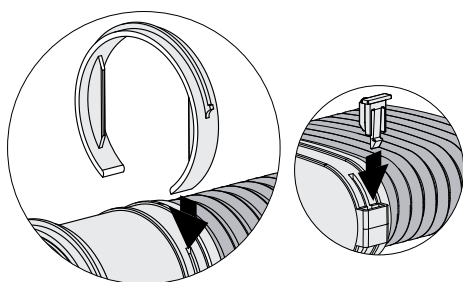
- 2** Для предотвращения попадания строительного мусора в воздуховоды во время монтажа закрывайте их заглушкой.



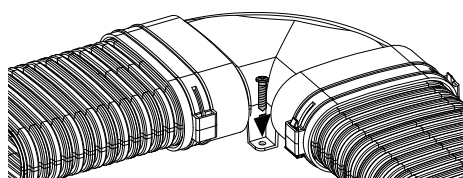
- 3** Наденьте на воздуховод уплотнители для герметичного соединения с фланцем. Для достижения герметичности класса D необходимо применить два уплотнителя. Уплотнители поставляются отдельно.



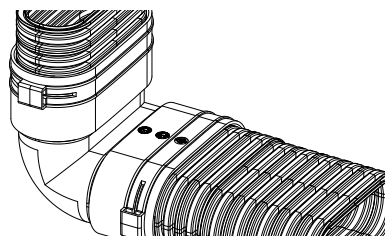
4 Воздуховоды фиксируются в фасонных элементах с помощью замка-защелки или универсальных замков с обеих сторон. Отводы крепятся к монтажной поверхности с помощью шурупов.



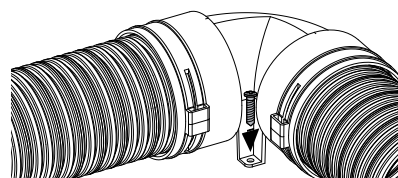
Отвод овальный горизонтальный



Отвод овальный вертикальный



Отвод круглый горизонтальный



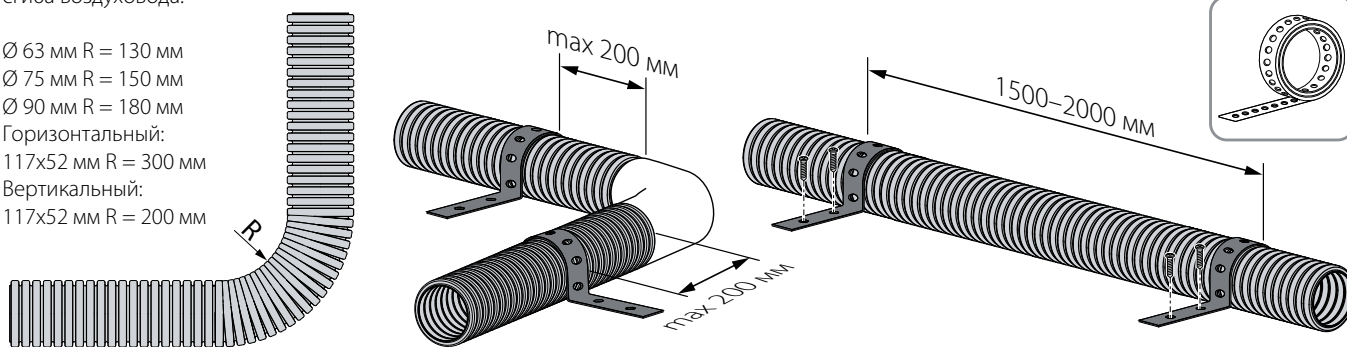
ВНИМАНИЕ!

Если воздуховоды и коллектор или пленум будут заливаться бетоном, следует уплотнить стык между воздуховодом и фланцем лентой холодной усадки.

5 Воздуховоды крепятся к поверхности с помощью монтажной перфорированной ленты.

Минимальный радиус сгиба воздуховода:

- Ø 63 мм R = 130 мм
- Ø 75 мм R = 150 мм
- Ø 90 мм R = 180 мм
- Горизонтальный:
117x52 мм R = 300 мм
- Вертикальный:
117x52 мм R = 200 мм



Примечание: дополнительная техническая информация представлена в каталоге.

ВОЗДУХОВОД ГИБКИЙ ИЗОЛИРОВАННЫЙ BLAUFLEX ISO

ОБЩИЕ РЕКОМЕНДАЦИИ

При монтаже гибких изолированных воздуховодов необходимо принимать во внимание маршрут прокладки, количество отводов, угол отводов и количество прогибов между местами крепления, так как эти факторы влияют на сопротивление воздуховодов. Используйте минимальную длину гибкого воздуховода для соединения элементов вентиляции. Не рекомендуется применять избыточную длину воздуховода в расчете на возможное будущее перемещение диффузоров или других элементов.

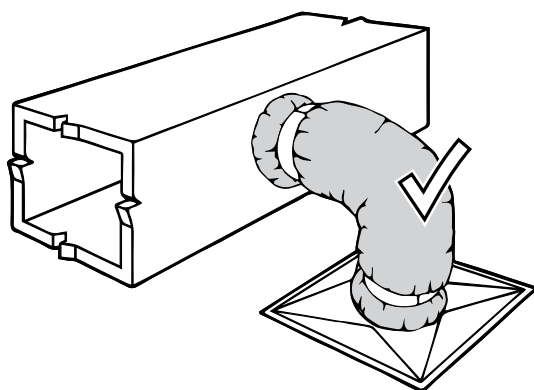
Избегайте монтажа гибких изолированных воздуховодов в открытых местах, где прямые солнечные лучи могут попадать на них. Длительное воздействие солнечных лучей может привести к разрушению внешнего слоя, а ультрафиолетовых ламп, смонтированных в системе вентиляции, — к разрушению внутреннего слоя изолированного воздуховода.

Диффузоры и другие элементы вентиляции должны крепиться к несущим конструкциям отдельно от изолированного воздуховода.

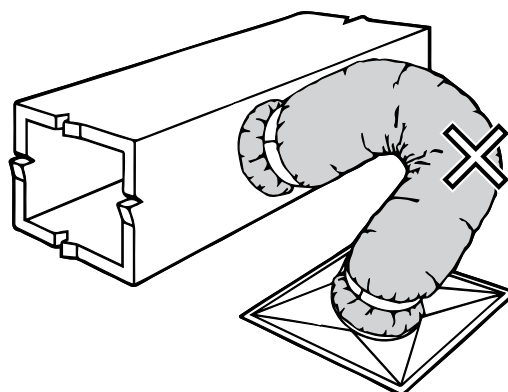
В случае повреждения внешнего слоя изолированного воздуховода его можно отремонтировать клейкой лентой, которая подходит для подобных работ. В случае повреждения внутреннего слоя изолированного воздуховода его следует заменить.

МОНТАЖ И ЭКСПЛУАТАЦИЯ

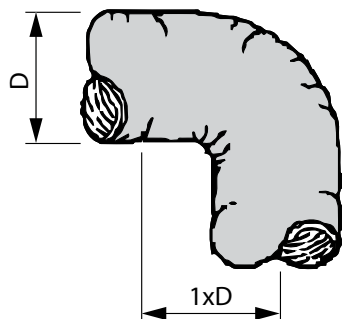
Изолированный воздуховод следует монтировать полностью растянутым.



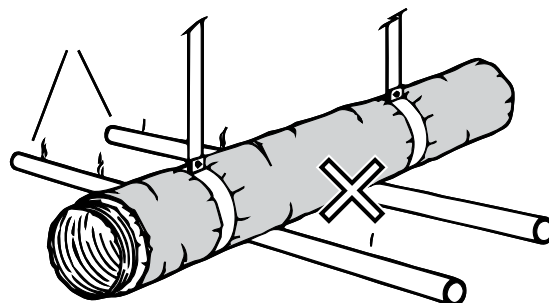
Запрещается монтировать воздуховод в сжатом состоянии или с избыточной длиной, так как это существенно увеличит аэродинамическое сопротивление в воздуховоде.



Избегайте огибания воздуховодом острых углов или его контакта с металлическими креплениями или трубами. Радиус изгиба воздуховода по центральной линии должен быть не менее одного диаметра воздуховода.



Запрещается монтировать изолированные воздуховоды у горячего оборудования, например, нагревательных приборов или теплопроводов, температура которых превышает рекомендованную температуру применения воздуховодов.



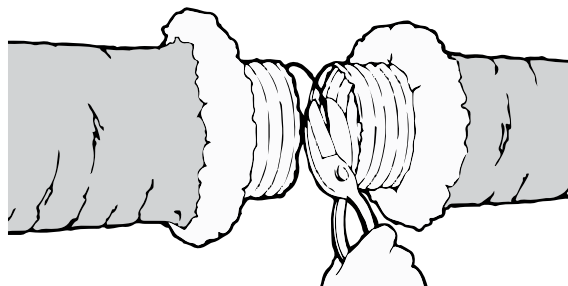
СОЕДИНЕНИЕ И СТЫКОВКА ГИБКИХ ИЗОЛИРОВАННЫХ ВОЗДУХОВОДОВ

Гибкий изолированный воздуховод должен находить на фланец фитинга, к которому крепится не менее чем на 50 мм. При стыковке воздуховодов ниппель должен иметь длину не менее 100 мм.

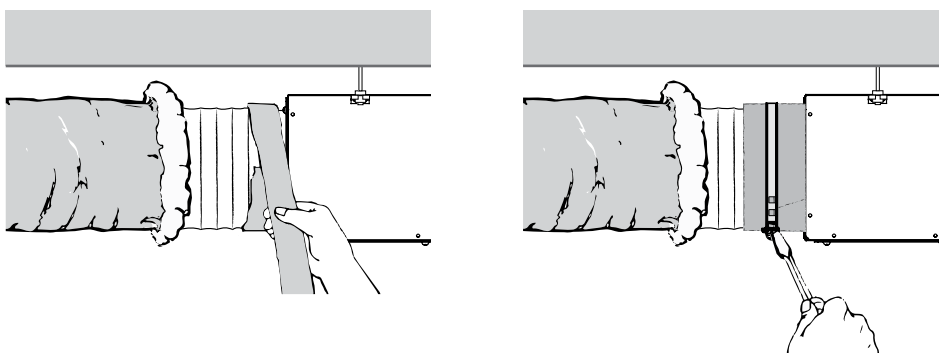
Для герметизации и фиксации соединения необходимо использовать соответствующую клейкую ленту и хомут.

Гибкие изолированные воздуховоды могут применяться в системах вентиляции, положительное давление в которых не превышает 1500 Па.

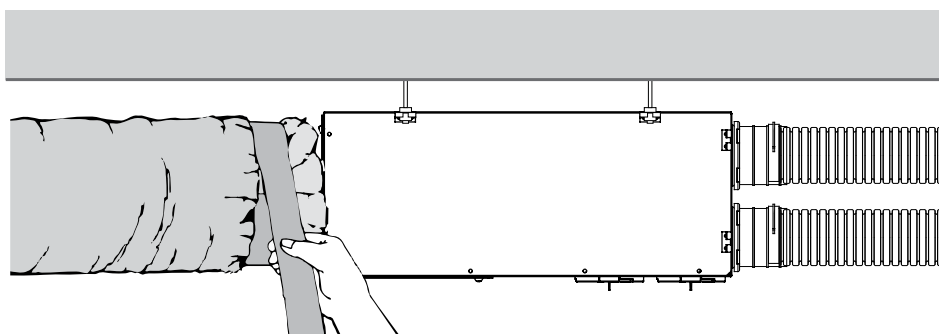
1. После того, как определена необходимая длина воздуховода, его необходимо полностью разрезать по кругу ножом или ножницами. Проволоку необходимо разрезать кусачками.



2. Натяните минимум 25 мм внутреннего слоя на патрубок. Изолируйте стык между патрубком и внутренним слоем воздуховода минимум двумя слоями клейкой ленты. Закрепите соединение хомутом, расположив его поверх внутреннего слоя воздуховода и клейкой ленты.



3. Натяните изоляцию воздуховода и его внешний слой назад, поверх внутреннего слоя. Обмотайте внешний слой воздуховода минимум двумя витками клейкой ленты. Хомут может быть применен вместо или вместе с клейкой лентой.



ВВЕДЕНИЕ ВЕНТИЛЯЦИОННОЙ СИСТЕМЫ В ЭКСПЛУАТАЦИЮ

Пусконаладочные работы должны осуществляться в соответствии с местными стандартами и нормами.

ЦЕЛЬ ВВЕДЕНИЯ В ЭКСПЛУАТАЦИЮ И НАСТРОЙКА

- Обеспечение условий микроклимата в соответствии с местными строительными и санитарными нормами и правилами.
- Настройка общего расхода воздуха.
- Балансировка расхода приточного и вытяжного воздуха.
- Обеспечение необходимого минимального воздухообмена в отдельных комнатах.

ПРОВЕРКА ОБЩИХ ПОЛОЖЕНИЙ

- Для монтажа использовались исключительно вентиляционные компоненты производства Vents.
- Монтажные работы полностью завершены и объект готов к сдаче.
- Приточные решетки и/или анемостаты установлены на своих местах.
- Анемостаты, решетки и другие клапаны максимально открыты для обеспечения минимального сопротивления.
- Проектная документация и паспорт вентиляционной установки есть в наличии.
- Представитель монтажной организации присутствует при введении в эксплуатацию и настройке.
- Есть доступ ко всем необходимым компонентам вентиляционной системы (вентиляционная установка, элементы приточной и вытяжной вентиляции).
- Установка не находилась в эксплуатации при строительстве.
- Байпас установки закрыт.

РЕГУЛИРОВАНИЕ ОБЩЕГО РАСХОДА ПРИТОЧНОГО И ВЫТЯЖНОГО ВОЗДУХА

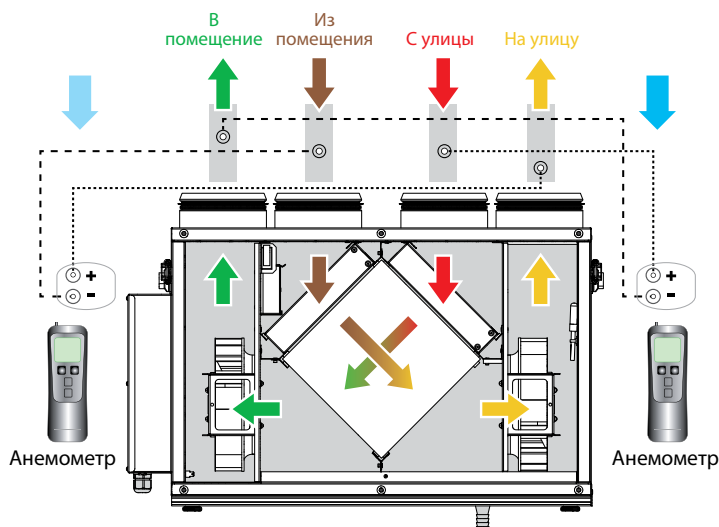
Необходимое оборудование:

- прессостат;
- измерительные трубки прессостата, 2 шт.;
- измерительные штуцеры, 4 шт.;
- дрель со сверлом по металлу диаметром 7,5 мм в случае необходимости.

Общий расход приточного и вытяжного воздуха регулируется следующим образом:

1. Установите измерительные штуцеры в воздуховоды на расстоянии 10-15 см от всех патрубков установки (в комнату, из комнаты, на улицу, с улицы) и зафиксируйте.
2. Подключите прессостат к штуцерам, которые находятся у патрубков «с улицы» и «в помещение», и определите перепад давления между ними.
3. С помощью графика зависимости производительности установки от давления определите расход приточного воздуха. При необходимости измените скорость приточного вентилятора и повторите измерения.
4. Подключите прессостаты к штуцерам, которые находятся у патрубков «из помещения» и «на улицу», и определите перепад давления между ними.
5. С помощью графика зависимости производительности установки от давления определите расход вытяжного воздуха.
6. При необходимости измените скорость вытяжного вентилятора и повторите измерения.

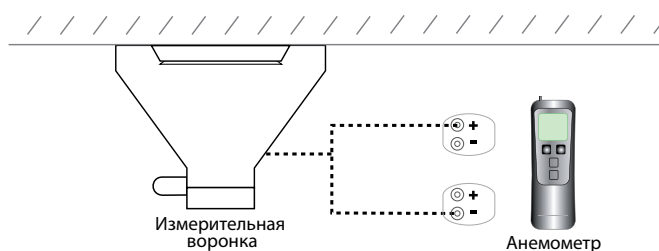
Присоединение прессостата к воздуховодам для измерения перепада давления



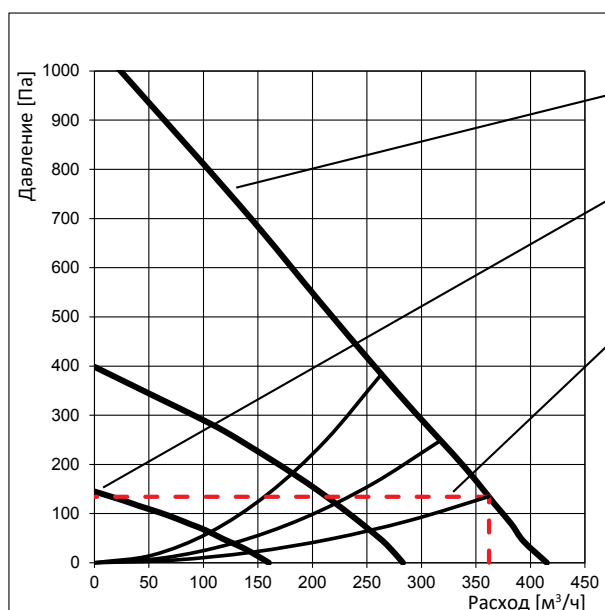
Регулирование расхода воздуха через вентиляционные решетки или анемостаты в комнатах

Измерять расход воздуха через вентиляционную решетку следует анемометром с соответствующей воронкой.

Измерение расхода воздуха через решетку или анемостат



При необходимости увеличьте или уменьшите расход. Следует изменить площадь живого сечения анемостата или установить дроссель в коллекторе или напольном плenumе.



На диаграмме определите кривую, которая соответствует скорости установки.
Пример: максимальная скорость.

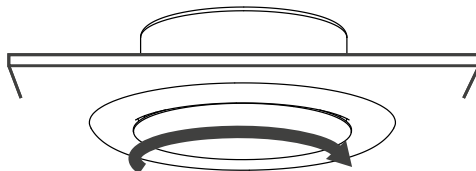
На диаграмме проложите горизонтальную линию, которая соответствует перепаду давления, измеренного прессостатом.
Пример: 134 Па.

В точке пересечения горизонтальной линии и кривой, соответствующей скорости установки, проложите вертикальную линию к горизонтальной оси для определения производительности.
Пример: 360 м³/ч.

РЕГУЛИРОВАНИЕ РАСХОДА ВОЗДУХА

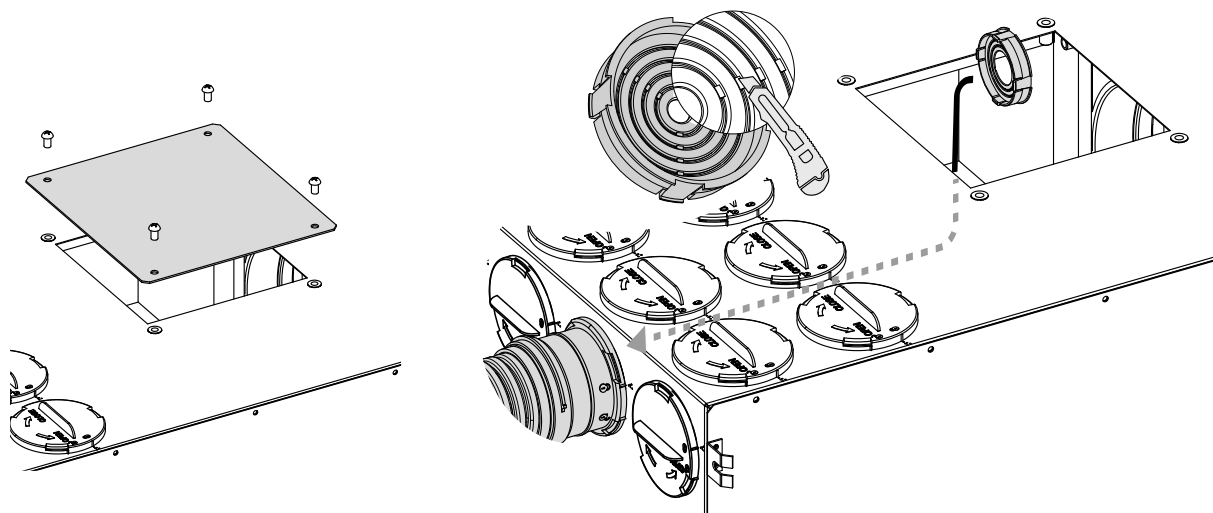
Регулирование расхода воздуха с помощью анемостата

Расход воздуха, проходящего через анемостат, регулируется с помощью вращения его центральной части.



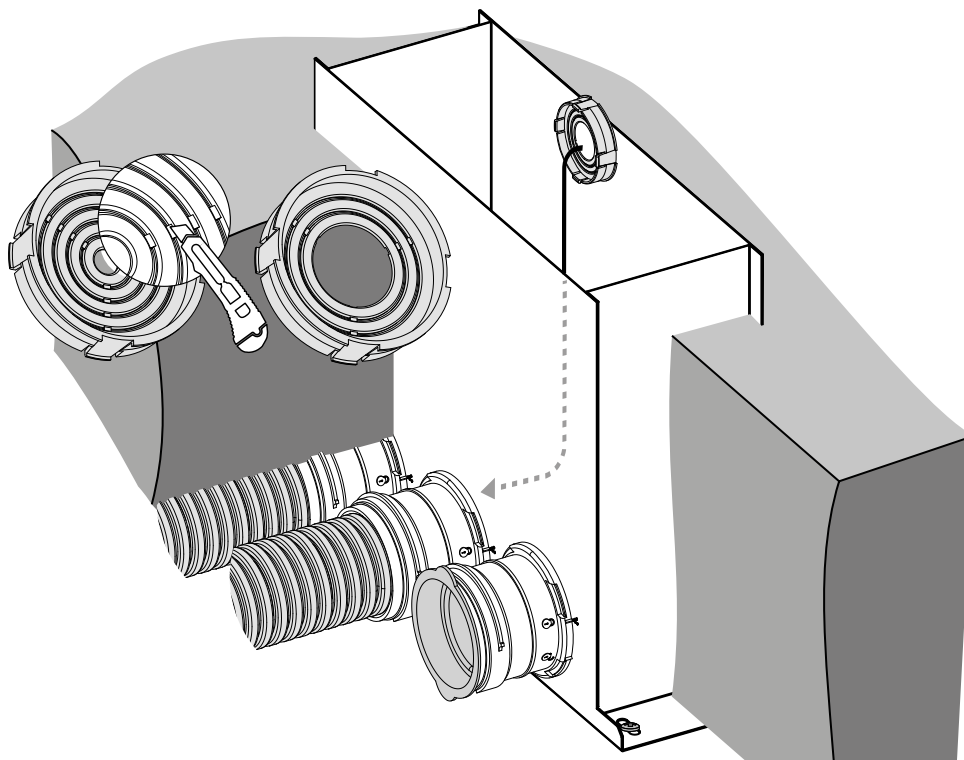
Регулирование расхода воздуха с помощью установки дросселя в коллектор

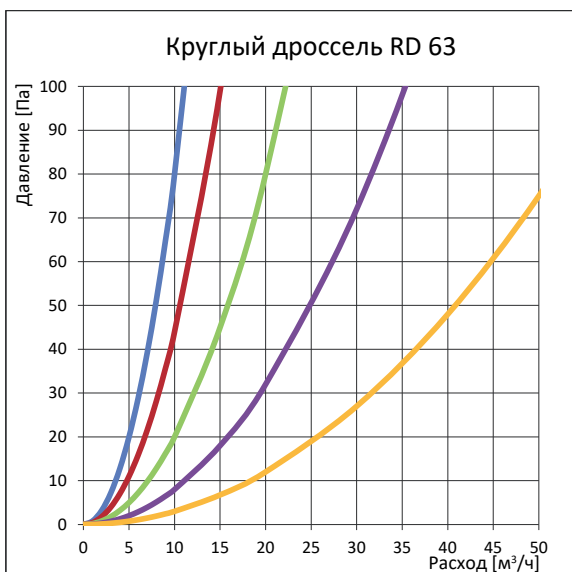
1. Перережьте перемычки между кольцами дросселя с помощью ножа и удалите лишние кольца.
2. Открутите сервисную панель коллектора.
3. Установите дроссель во фланец с внутренней стороны коллектора.
4. Установите сервисную панель коллектора на прежнее место.



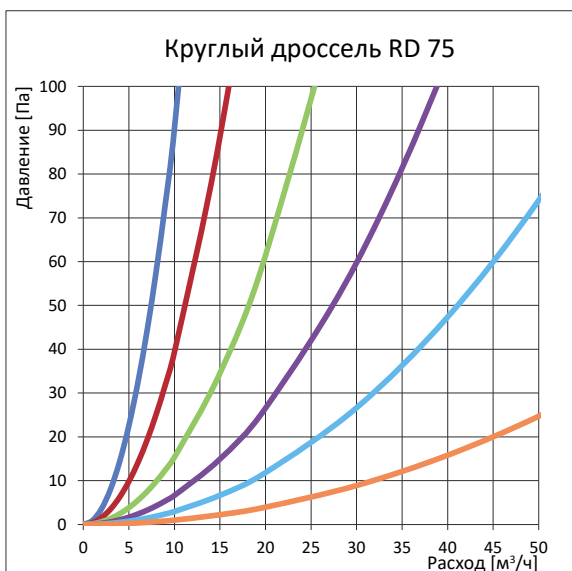
Регулирование расхода воздуха с помощью установки дросселя в пленум

1. Перережьте перемычки между кольцами дросселя с помощью ножа и удалите лишние кольца.
2. Снимите вентиляционную решетку с пленума.
3. Установите дроссель во фланец с внутренней стороны напольного пленума.
4. Установите вентиляционную решетку в пленум.

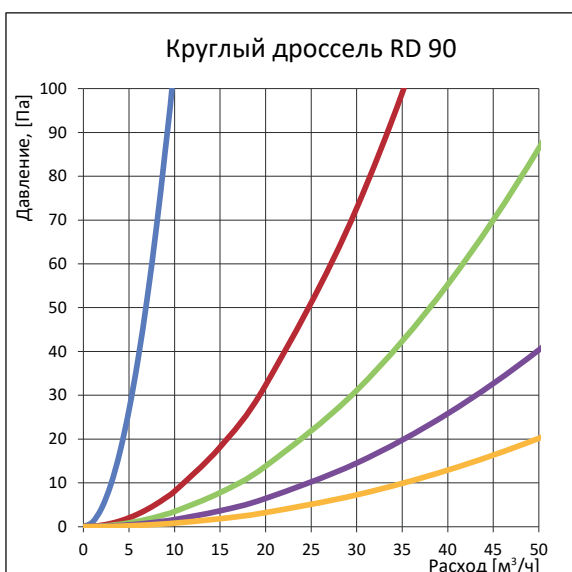




- Все кольца на месте
- Удалено кольцо — 1
- Удалено кольцо — 2
- Удалено кольцо — 3
- Все кольца вырезаны



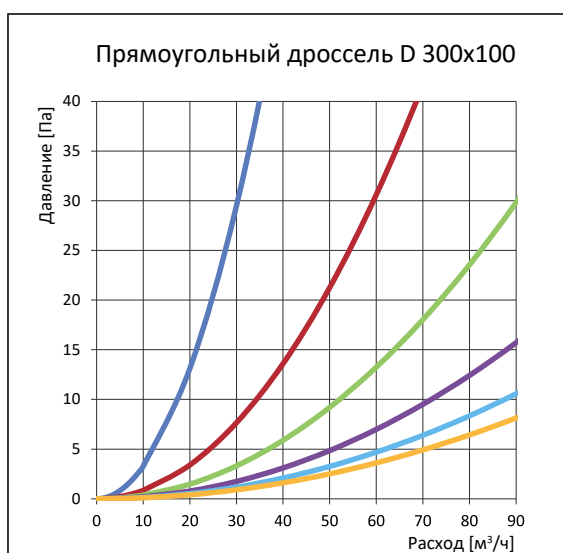
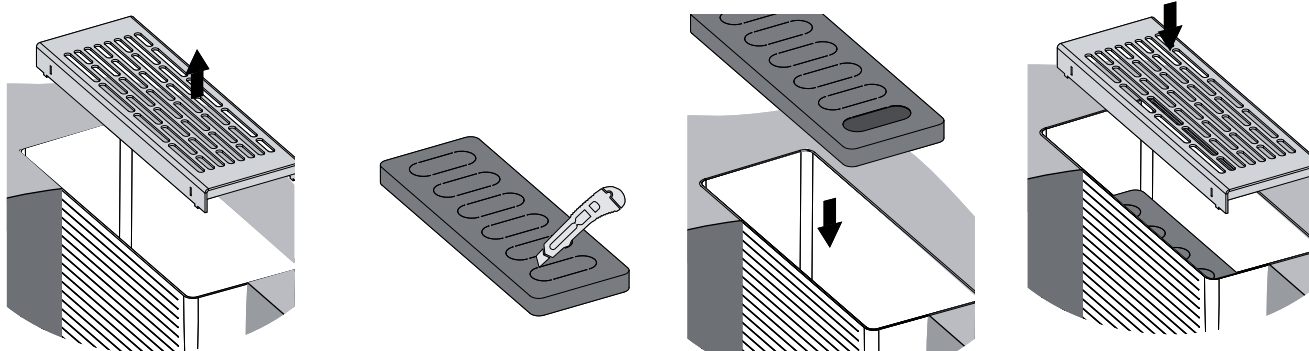
- Все кольца на месте
- Удалено кольцо — 1
- Удалено кольцо — 2
- Удалено кольцо — 3
- Удалено кольцо — 4
- Все кольца вырезаны



- Все кольца на месте
- Удалено кольцо — 1
- Удалено кольцо — 2
- Удалено кольцо — 3
- Все кольца вырезаны

Регулирование расхода воздуха в пленуме с помощью прямоугольного дросселя

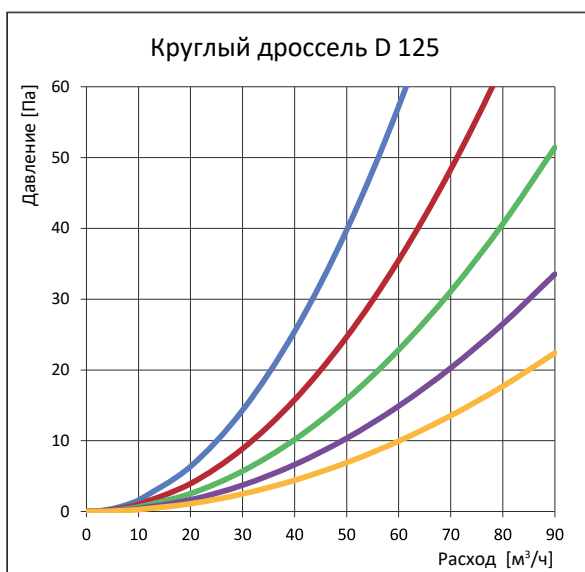
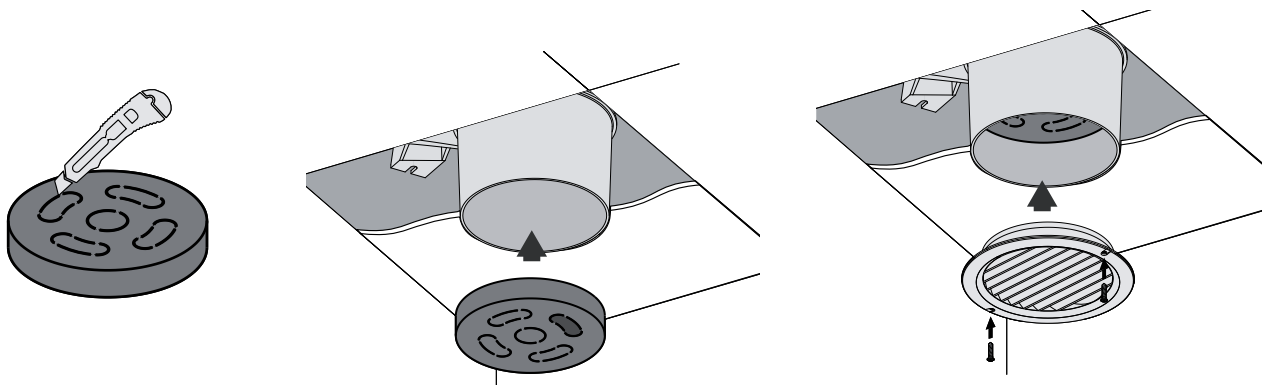
1. Снимите вентиляционную решетку.
2. Удалите лишние вставки в дросселе, перерезав с помощью ножа удерживающие их перемычки.
3. Поместите дроссель в пленум.
4. Установите вентиляционную решетку.



- Удалено вставок — 1
- Удалено вставок — 2
- Удалено вставок — 3
- Удалено вставок — 4
- Удалено вставок — 5
- Удалено вставок — 6

Регулирование расхода воздуха в плenumе с помощью круглого дросселя

1. Выньте решетку из плenumа.
2. Удалите лишние вставки в дросселе, перерезав с помощью ножа удерживающие их перемычки.
3. Поместите дроссель в патрубок плenumа.
4. Установите вентиляционную решетку в плenum.

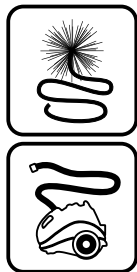


- Удалено вставок — 1
- Удалено вставок — 2
- Удалено вставок — 3
- Удалено вставок — 4
- Удалено вставок — 5

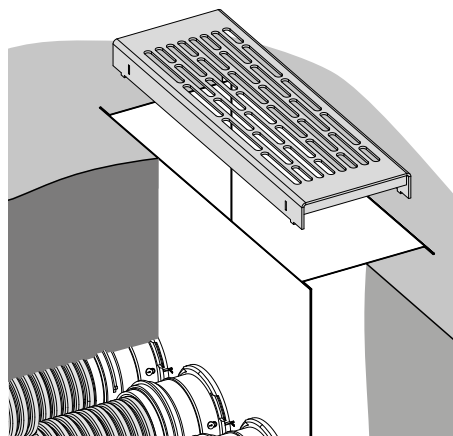
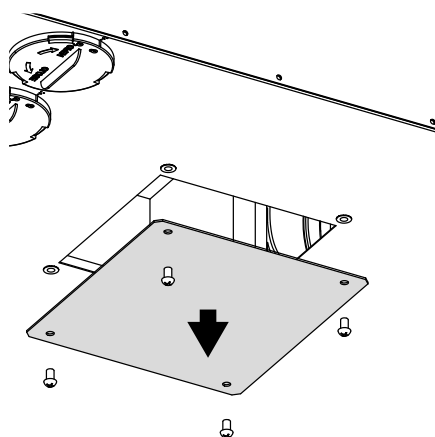
ТЕХНИЧЕСКОЕ ОБСЛУЖИВАНИЕ

Техническое обслуживание включает общую очистку элементов системы от загрязнений и пылевых отложений.

1. Очистка вентиляционных воздуховодов.



Воздуховоды необходимо очищать с помощью специальной щетки и пылесоса с насадкой под фланец коллектора. Доступ к воздуховодам осуществляется через сервисную панель и вентиляционную решетку.



2. Очистка внутренней поверхности коллектора, решеток и анемостатов.



Для очистки поверхности используйте мягкую щетку или ткань. Не применяйте для очистки агрессивные растворители, острые предметы и т. д. во избежание повреждений.

3. Обслуживание вентиляционной установки осуществляется в соответствии с руководством пользователя соответствующей установки.

