



## ВЕНТИЛЯЦИОННЫЙ ПРИТОЧНЫЙ АГРЕГАТ



**BLAUBOX ME**

**RU**

**РУКОВОДСТВО ПОЛЬЗОВАТЕЛЯ**



**BLAUBERG**  
Ventilatoren

**СОДЕРЖАНИЕ**

Требования безопасности.....	2
Назначение.....	4
Комплект поставки.....	4
Структура условного обозначения.....	4
Технические характеристики.....	5
Устройство и принцип работы.....	6
Монтаж и подготовка к работе.....	7
Подключение к электросети.....	8
Управление установкой.....	17
Правила транспортировки.....	17
Гарантии изготовителя.....	18
Свидетельство о приемке.....	19
Информация о продавце.....	19
Свидетельство о монтаже.....	19
Гарантийный талон.....	19

Настоящее руководство пользователя является основным эксплуатационным документом, предназначено для ознакомления технического, обслуживающего и эксплуатирующего персонала.

Руководство пользователя содержит сведения о назначении, составе, принципе работы, конструкции и монтаже изделия (-ий) BLAUBOX ME и всех его (их) модификаций.

Технический и обслуживающий персонал должен иметь теоретическую и практическую подготовку относительно систем вентиляции и выполнять работы в соответствии с правилами охраны труда и строительными нормами и стандартами, действующими на территории государства.

## ТРЕБОВАНИЯ БЕЗОПАСНОСТИ

При монтаже и эксплуатации изделия должны выполняться требования руководства, а также требования всех применимых местных и национальных строительных, электрических и технических норм и стандартов.

Все действия, связанные с подключением, настройкой, обслуживанием и ремонтом изделия, проводить только при снятом напряжении сети.

**К монтажу допускаются лица, имеющие право самостоятельной работы на электроустановках с напряжением электропитания до 1000 В, после изучения данного руководства пользователя.**

Перед установкой изделия убедитесь в отсутствии видимых повреждений крыльчатки, корпуса, решетки, а также в отсутствии в корпусе изделия посторонних предметов, которые могут повредить лопасти крыльчатки.

Во время монтажа изделия не допускайте сжатия корпуса! Деформация корпуса может привести к заклиниванию крыльчатки и повышенному шуму.

Запрещается использовать изделие не по назначению и подвергать его каким-либо модификациям и доработкам.

Не допускается подвергать изделие неблагоприятным атмосферным воздействиям (дождь, солнце и т. п.).

Перемещаемый в системе воздух не должен содержать пыли, твердых примесей, а также липких веществ и волокнистых материалов.

Запрещается использовать изделие в легковоспламеняющейся или взрывоопасной среде, содержащей, например, пары спирта, бензина, инсектицидов.

Не закрывайте и не загораживайте всасывающее и выпускное отверстия изделия, чтобы не мешать оптимальному потоку воздуха.

Не садитесь на изделие и не кладите на него какие-либо предметы.

Информация, указанная в данной инструкции, является верной на момент подготовки документа. Из-за непрерывного развития продукции компания оставляет за собой право в любой момент вносить изменения в технические характеристики, конструкцию или комплектацию изделия.

Не дотрагивайтесь до изделия мокрыми или влажными руками.

Не дотрагивайтесь до изделия, будучи босиком.

Прибор не предназначен для использования лицами (включая детей) с пониженными физическими, сенсорными или умственными способностями при отсутствии у них жизненного опыта или знаний, если они не находятся под присмотром или не проинструктированы об использовании прибора лицом, ответственным за их безопасность.

Дети должны находиться под присмотром для недопущения игр с прибором.

Заземление в приборе предназначено только для функциональных целей.

Подключение к электросети необходимо осуществлять через средство отключения, имеющее разрыв контактов на всех полюсах, обеспечивающее полное отключение при условиях перенапряжения категории III, встроено в стационарную проводку в соответствии с правилами устройства электроустановок.

При повреждении шнура питания его замену во избежание опасности должны производить изготовитель, сервисная служба или подобный квалифицированный персонал.

Внимание! Во избежание опасности, вызываемой случайным перезапуском термовыключателя, прибор не должен питаться через внешнее выключающее устройство, такое как таймер, или быть подключен к сети, которая, как правило, включается и выключается коммунальными службами.

Убедитесь, что прибор отключен от сети питания перед удалением защиты.

**ПРЕДУПРЕЖДЕНИЕ:** если возникают необычные качания, незамедлительно прекратить использование прибора и связаться с изготовителем, его сервисным агентом или подобным квалифицированным персоналом.

Замена частей устройства безопасности системы подвеса должна выполняться изготовителем, его сервисным агентом или подходящим квалифицированным персоналом.

Фиксирующие средства для крепления к потолку, в частности, крюки или другие устройства, должны быть закреплены с силой, достаточной, чтобы выдержать четырехкратный вес прибора.

Монтаж системы подвеса должен выполняться изготовителем, его сервисным агентом или подходящим квалифицированным персоналом.

Прибор должен быть установлен так, чтобы лопасти находились на высоте более 2,3 м от пола.

Должны быть предприняты меры предосторожности для того, чтобы избежать обратного потока газов в помещение из открытых дымоходов или приборов, сжигающих топливо.



**ПО ОКОНЧАНИИ ЭКСПЛУАТАЦИИ ИЗДЕЛИЕ ПОДЛЕЖИТ  
ОТДЕЛЬНОЙ УТИЛИЗАЦИИ.  
НЕ УТИЛИЗИРУЙТЕ ИЗДЕЛИЕ ВМЕСТЕ С  
НЕОТСОРТИРОВАННЫМИ БЫТОВЫМИ ОТХОДАМИ**

## НАЗНАЧЕНИЕ

Изделие предназначено для фильтрации, подачи, а также подогрева приточного очищенного воздуха в частных домах, офисах, гостиницах, кафе, конференц-залах и других бытовых и общественных помещениях.

Установка является комплектующим изделием и не подлежит автономной эксплуатации.

Изделие рассчитано на продолжительную работу без отключения от электросети.

Перемещаемый воздух не должен содержать горючих или взрывоопасных смесей, химически активных испарений, липких



**ИЗДЕЛИЕ НЕ ПРЕДНАЗНАЧЕНО ДЛЯ ИСПОЛЬЗОВАНИЯ ДЕТЬМИ, ЛИЦАМИ С Пониженными сенсорными или умственными способностями, а также лицами, не подготовленными соответствующим образом.**

**К работам с изделием допускаются специалисты после соответствующего инструктажа.**

**ИЗДЕЛИЕ ДОЛЖНО БЫТЬ УСТАНОВЛЕНО В МЕСТАХ, ИСКЛЮЧАЮЩИХ САМОСТОЯТЕЛЬНЫЙ ДОСТУП ДЕТЕЙ**

веществ, волокнистых материалов, крупной пыли, сажи, жиров или сред, которые способствуют образованию вредных веществ (яды, пыль, болезнетворные микроорганизмы).

Установка может комплектоваться адаптированным комплектом автоматики, в который входят: пульт управления, блок управления, оптосимисторный модуль управления нагревателями, канальный датчик температуры, дифференциальный датчик перепада давления. Применение комплекта автоматики дает возможность регулирования расхода воздуха, температуры (нагрева), контроля фильтрации воздуха, что позволяет значительно экономить электроэнергию.

## КОМПЛЕКТ ПОСТАВКИ

## НАИМЕНОВАНИЕ

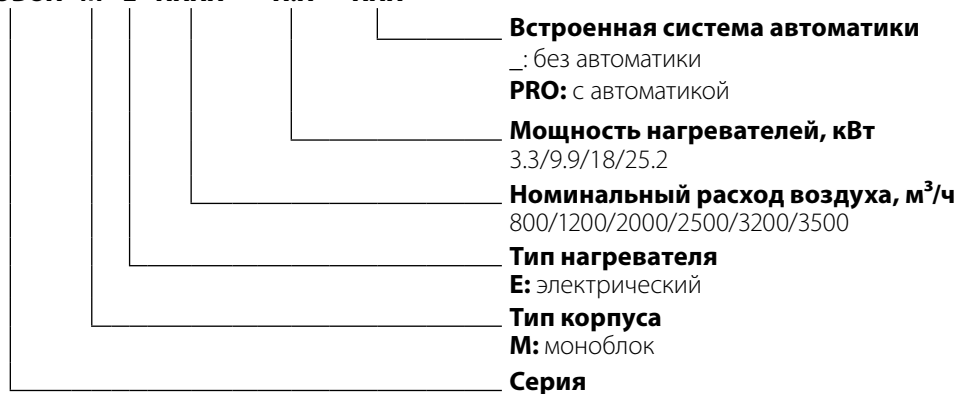
Установка  
 Пульт управления (для модели с автоматикой)  
 Канальный датчик температуры  
 Руководство пользователя  
 Упаковочный ящик

## КОЛИЧЕСТВО

1 шт.  
 1 шт.  
 1 шт.  
 1 шт.  
 1 шт.

## СТРУКТУРА УСЛОВНОГО ОБОЗНАЧЕНИЯ

BLAUBOX M E XXXX - X.X XXX



## ТЕХНИЧЕСКИЕ ХАРАКТЕРИСТИКИ

Изделие должно быть смонтировано и эксплуатироваться в помещении при температуре окружающего воздуха от +1 °С до +40 °С и относительной влажности до 80 % без конденсации.

Рекомендуется эксплуатировать изделие непрерывно, а в случаях, когда в вентиляции нет необходимости, уменьшить интенсивность работы вентиляторов до минимума (20 %). Таким образом будут обеспечены благоприятные климатические условия внутри помещения и уменьшится количество конденсата внутри установки, который может повредить электронные компоненты. Никогда не используйте установку для осушения, например, новых зданий.

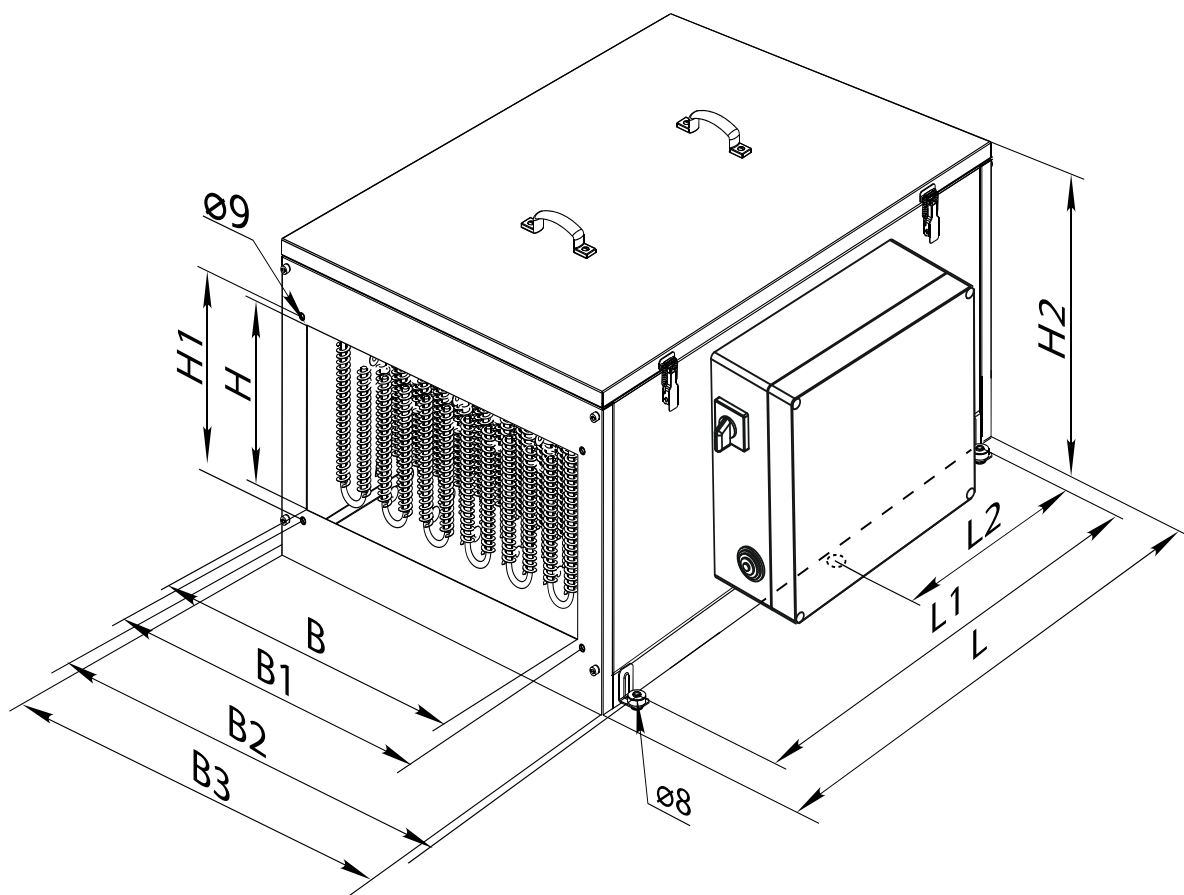
По типу защиты от поражения электрическим током изделие относится к изделиям класса 1 по ГОСТ 12.2.007.0-75.

Степень защиты от доступа к опасным частям и проникновения воды:

- установки, подключенной к воздуховодам — IP22;
- двигателей установки — IP44.

Конструкция изделия постоянно совершенствуется, поэтому некоторые модели могут незначительно отличаться от описанных в данном руководстве.

## ГАБАРИТНЫЕ И ПРИСОЕДИНИТЕЛЬНЫЕ РАЗМЕРЫ

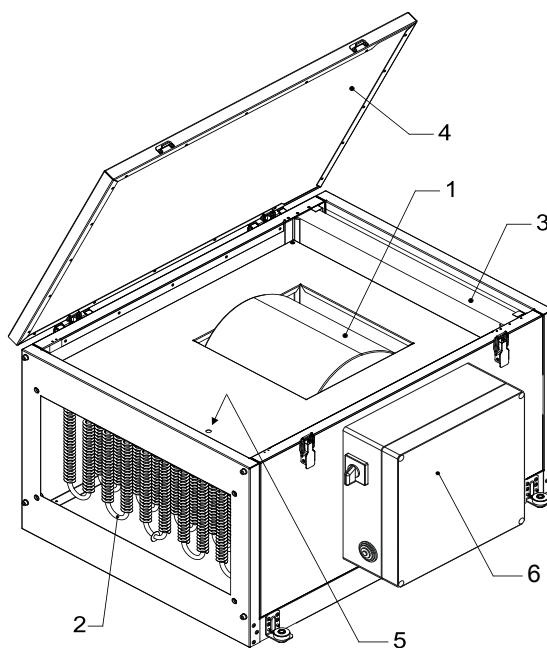


Тип	B	B1	B2	B3	H	H1	H2	L	L1	L2
BLAUBOX ME 800-3.3	400	420	549	500	200	220	352	650	530	–
BLAUBOX ME 1200-9.9	400	420	549	500	200	220	352	650	530	–
BLAUBOX ME 2000-18	500	520	649	600	250	270	480	800	680	–
BLAUBOX ME 2500-18	500	520	649	600	300	320	480	800	680	–
BLAUBOX ME 3200-25.2	600	620	759	710	300	320	530	1000	880	440
BLAUBOX ME 3500-25.2	600	620	759	710	350	370	530	1000	880	440

## ОСНОВНЫЕ ТЕХНИЧЕСКИЕ ПАРАМЕТРЫ

Тип	Напряжение, В при 50 Гц	Кол-во фаз	Мощ-ть нагревателя, кВт	Ток нагревателя, А	Кол-во ТЭНов, шт	Мощ-ть вентилятора, Вт	Ток вентилятора	Частота вращения, мин <sup>-1</sup>	Производительность, м <sup>3</sup> /ч	Уровень звукового давления, Зм, дБА	Масса, кг	Максимальная температура окружающей среды, °С
BLAUBOX ME 800-3.3	230	1	3,3	14,3	1	245	1,08	1650	800	35	36,2	45
BLAUBOX ME 1200-9.9	400	3	9,9	14,3	3	410	1,8	1850	1200	38	38,9	45
BLAUBOX ME 2000-18	400	3	18,0	26,0	3	490	2,15	1100	1800	40	61,5	45
BLAUBOX ME 2500-18	400	3	18,0	26,0	3	650	2,84	1000	2500	45	62	45
BLAUBOX ME 3200-25.2	400	3	25,2	36,4	6	1270	2,3	1200	3200	53	69,4	45
BLAUBOX ME 3500-25.2	400	3	25,2	36,4	6	1270	2,3	1200	3500	53	69,3	45

## УСТРОЙСТВО И ПРИНЦИП РАБОТЫ



Установка позволяет регулировать расход воздуха, температуру воздуха (подогрев), а также его фильтрацию.

- расход воздуха может регулироваться с помощью управления скоростью вентилятора;
- подогрев воздуха обеспечивается встроенным электрическим нагревателем (поз. 2);
- установка оснащена фильтром для воздуха класса фильтрации G4 (поз. 3);
- откидная (поз. 4) или съемная крышка оптимально использует место для монтажа установки;
- конструкция позволяет провести стандартное подключение к прямоугольным каналам воздухораспределительной сети;
- установка оснащена двумя датчиками-термовыключателями: один — предохранительный с автоматическим повторным включением, а второй – аварийный с ручным перезапуском при нажатии кнопки RESET (поз. 5);
- установки **BLAUBOX ME... PRO** дополнительно комплектуются блоком автоматики (поз. 6).



## МОНТАЖ И ПОДГОТОВКА К РАБОТЕ



### ПЕРЕД МОНТАЖОМ ИЗДЕЛИЯ ВНИМАТЕЛЬНО ОЗНАКОМЬТЕСЬ С РУКОВОДСТВОМ ПОЛЬЗОВАТЕЛЯ

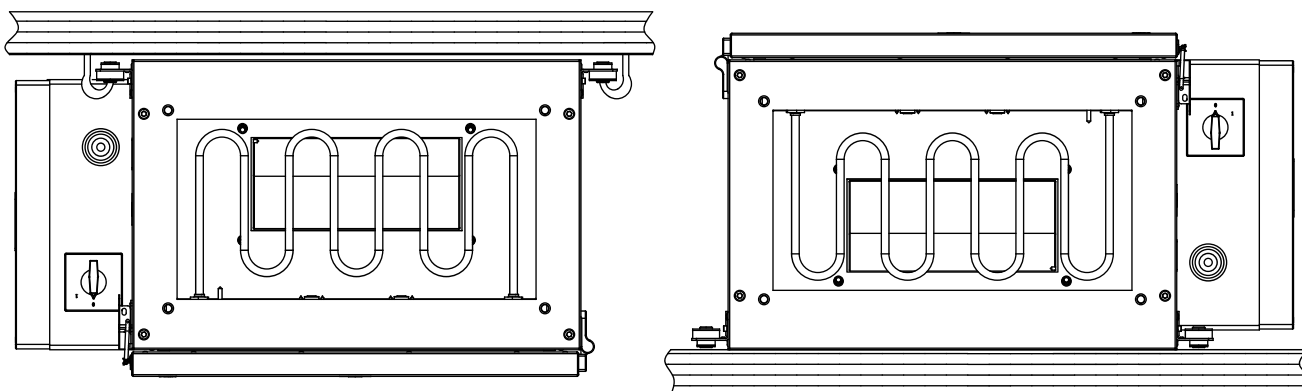
Установка должна быть смонтирована так, чтобы стрелка на крышке совпадала с направлением движения воздуха в системе, чтобы к ней был хороший доступ для проведения работ по уходу, сервисному обслуживанию или замене. Особенно это касается доступа к крышке, которая должна полностью открываться.

Установку можно поставить или подвесить на резьбовом стержне, при этом она должна быть прочно закреплена, чтобы полностью исключить возможность освобождения или падения (необходимо учесть вес установки и материал, к которому она прикрепляется), с применением всех монтажных L-образных держателей с антивибрационной вставкой, прикрепленных к основанию установки.

Установка предназначена для монтажа в прямоугольные воздуховоды;

- рекомендуем подключать трубопровод через гибкое соединение для предотвращения передачи шума и случайных колебаний;
- размеры подключаемого канала должны быть одинаковы с размерами отверстия в установке.

Рекомендуемое расстояние между установкой и остальными элементами системы должно быть не менее диагонали патрубка установки, т.е. расстояния от угла до угла в его воздуховодной части.



## ПОДКЛЮЧЕНИЕ К ЭЛЕКТРОСЕТИ

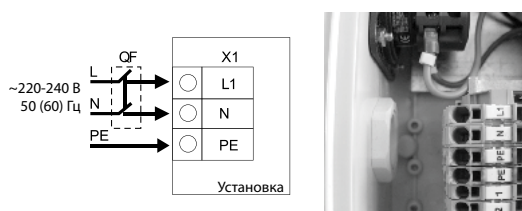


**ПЕРЕД ПРОВЕДЕНИЕМ ЛЮБЫХ РАБОТ НЕОБХОДИМО  
ОТКЛЮЧИТЬ СЕТЬ ЭЛЕКТРОПИТАНИЯ**  
**ПОДКЛЮЧЕНИЕ ИЗДЕЛИЯ К СЕТИ ДОЛЖЕН ОСУЩЕСТВЛЯТЬ  
КВАЛИФИЦИРОВАННЫЙ ЭЛЕКТРИК**  
**НОМИНАЛЬНЫЕ ЗНАЧЕНИЯ ЭЛЕКТРИЧЕСКИХ ПАРАМЕТРОВ ИЗДЕЛИЯ  
ПРИВЕДЕНЫ НА НАКЛЕЙКЕ ИЗГОТОВИТЕЛЯ**

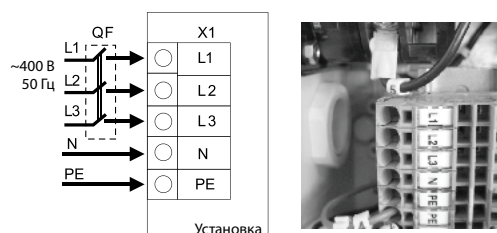


**ЛЮБЫЕ ИЗМЕНЕНИЯ ВО ВНУТРЕННЕМ ПОДКЛЮЧЕНИИ ЗАПРЕЩЕНЫ И ВЕДУТ К  
ПОТЕРЕ ПРАВА НА ГАРАНТИЙНОЕ ОБСЛУЖИВАНИЕ**

- Изделие предназначено для подключения к электросети с параметрами 1~220-240 В/50 (60) Гц и 3~400 В/50 Гц согласно схеме электрических подключений.
- Изделие должно быть подключено с помощью изолированных проводников (кабеля, проводов). При выборе сечения проводников необходимо учитывать максимально допустимый ток нагрузки, а также температуру нагрева провода, зависящую от типа провода, его изоляции, длины и способа прокладки.
- На внешнем вводе должен быть установлен встроенный в стационарную сеть электроснабжения автоматический выключатель **QF**, разрывающий электрическую цепь в случае короткого замыкания или перегрузки. Место установки внешнего выключателя должно обеспечивать свободный доступ для оперативного отключения изделия. Номинальный ток автоматического выключателя должен быть выше максимального тока потребления изделия (см. в разделе «Технические характеристики» или на наклейке изделия). Рекомендуется выбирать номинальный ток автоматического выключателя из стандартного ряда, следующий после максимального тока подключаемого изделия. Автоматический выключатель не входит в комплект поставки, приобретается отдельно.



Однофазное питание



Трёхфазное питание

QF — внешний автоматический выключатель,

XI — клеммный блок для подключения проводов сети электропитания, а также внешних устройств – датчиков, привода заслонки, пульта управления и пр.

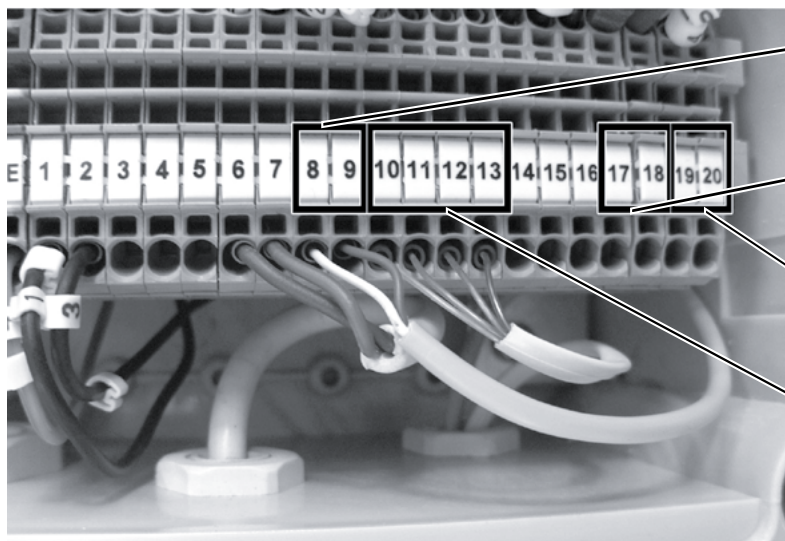
Автоматический выключатель QF следует располагать так, чтобы к нему был свободный доступ для оперативного выключения установки. Необходимое количество проводов, их сечение (мм<sup>2</sup>), а также номиналы автоматических выключателей приведены в таблице.

Тип	Номинальный ток автоматического выключателя	Сечение медного провода
BLAUBOX ME 800-3.3	230 В, 20 А	3 x 2,5
BLAUBOX ME 1200-9.9	400 В, 20 А	5 x 2,5
BLAUBOX ME 2000-18	400 В, 40 А	5 x 6,0
BLAUBOX ME 2500-18	400 В, 40 А	5 x 6,0
BLAUBOX ME 3200-25.2	400 В, 50 А	5 x 10
BLAUBOX ME 3500-25.2	400 В, 50 А	5 x 10

Приведенные в таблице сечения проводов являются ориентировочными!

При их выборе учитывайте максимально допустимое нагревание провода, зависящее от его типа, изоляции, протекающего максимального тока, длины подводящего провода и его размещения (воздух, стена).

**ПОДКЛЮЧЕНИЕ ВНЕШНИХ УСТРОЙСТВ ДЛЯ BLAUBOX ME 800-2500**



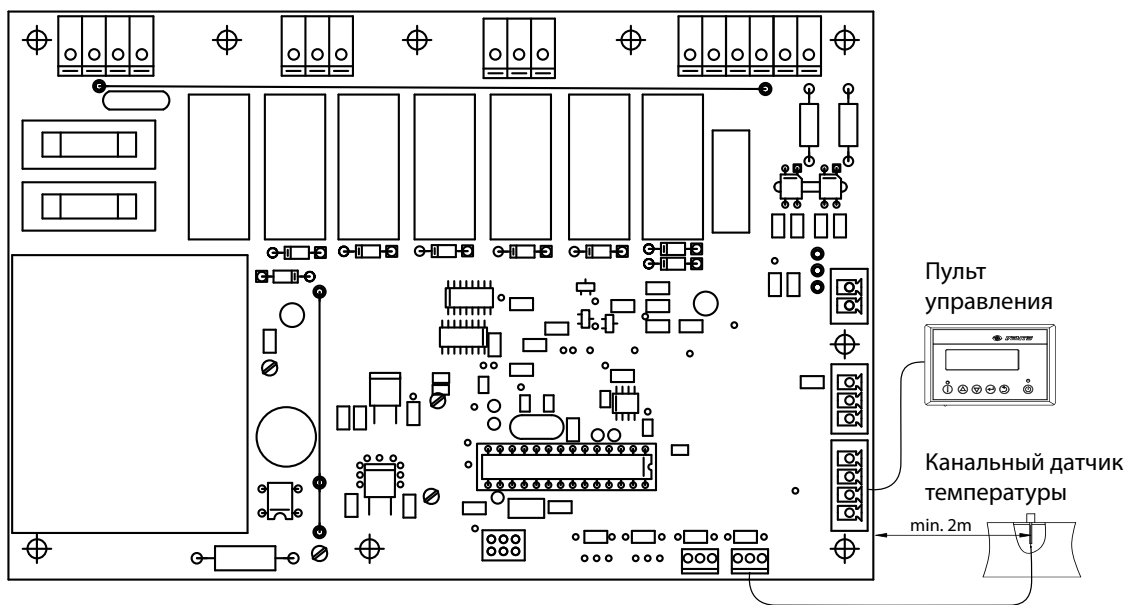
Контакты для подключения  
канального датчика  
температуры X1:8, X1:9

Контакты для подключения  
сигнала из схемы  
автоматического  
пожаротушения  
X1:17, X1:18

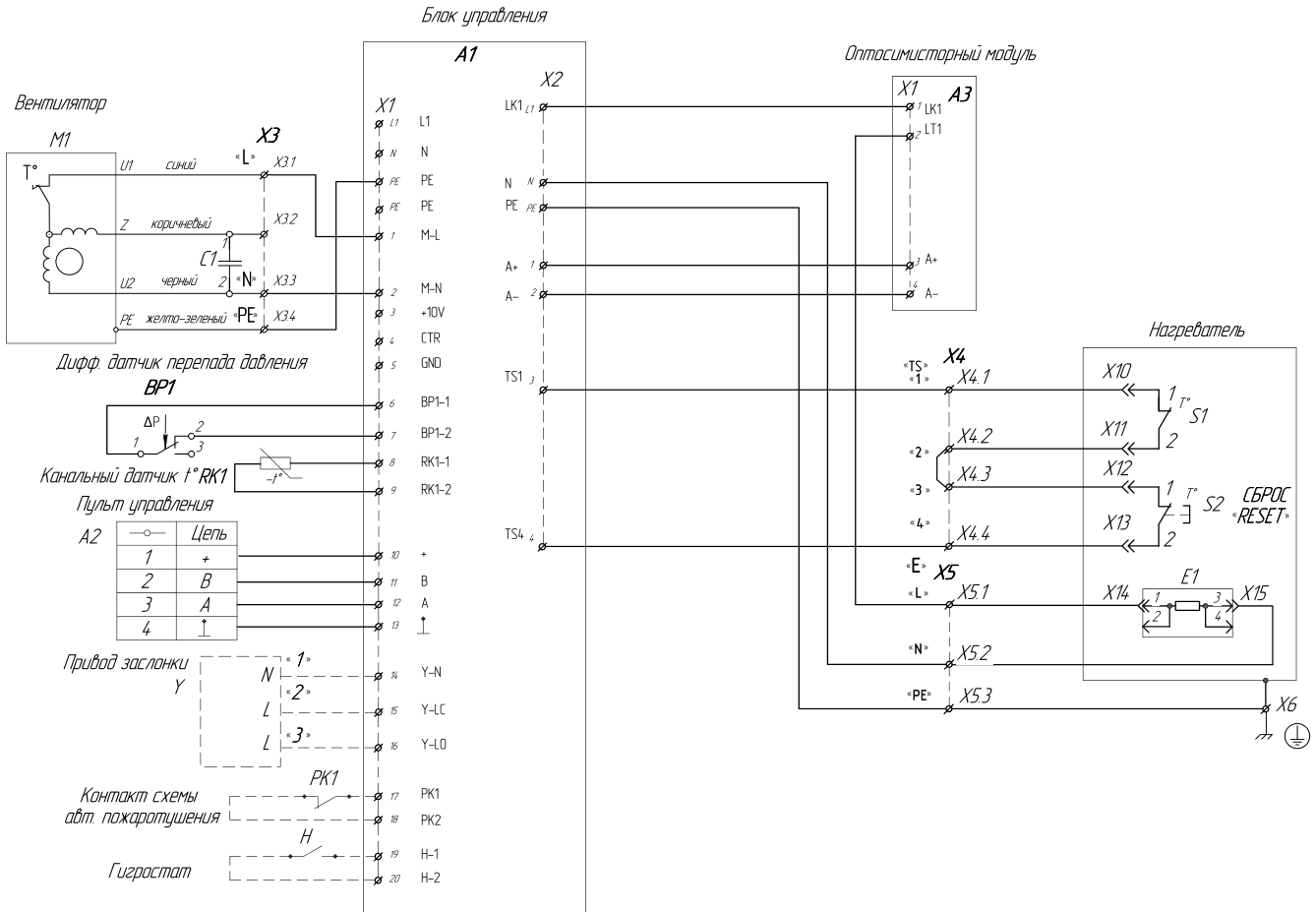
Контакты для подключения  
гигростата X1:19, X1:20

Контакты для подключения  
пульта управления  
X1:10, X1:11, X1:12, X1:13

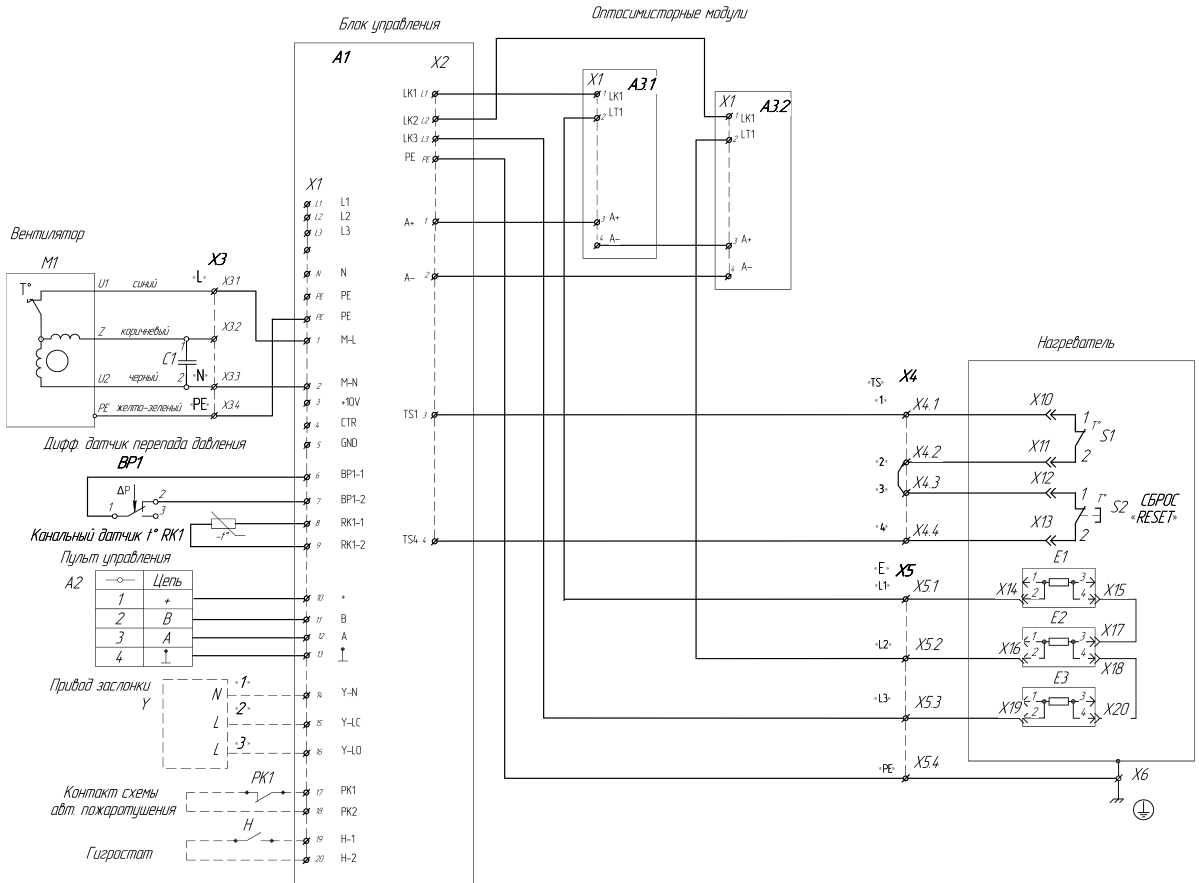
**ПЛАТА УПРАВЛЕНИЯ BLAUBOX ME 3200-3500**



**ОБЩИЙ ВИД И СХЕМЫ ПОДКЛЮЧЕНИЯ БЛОКОВ УПРАВЛЕНИЯ И ВНЕШНИХ УСТРОЙСТВ.  
УСТАНОВКА BLAUBOX ME 800**

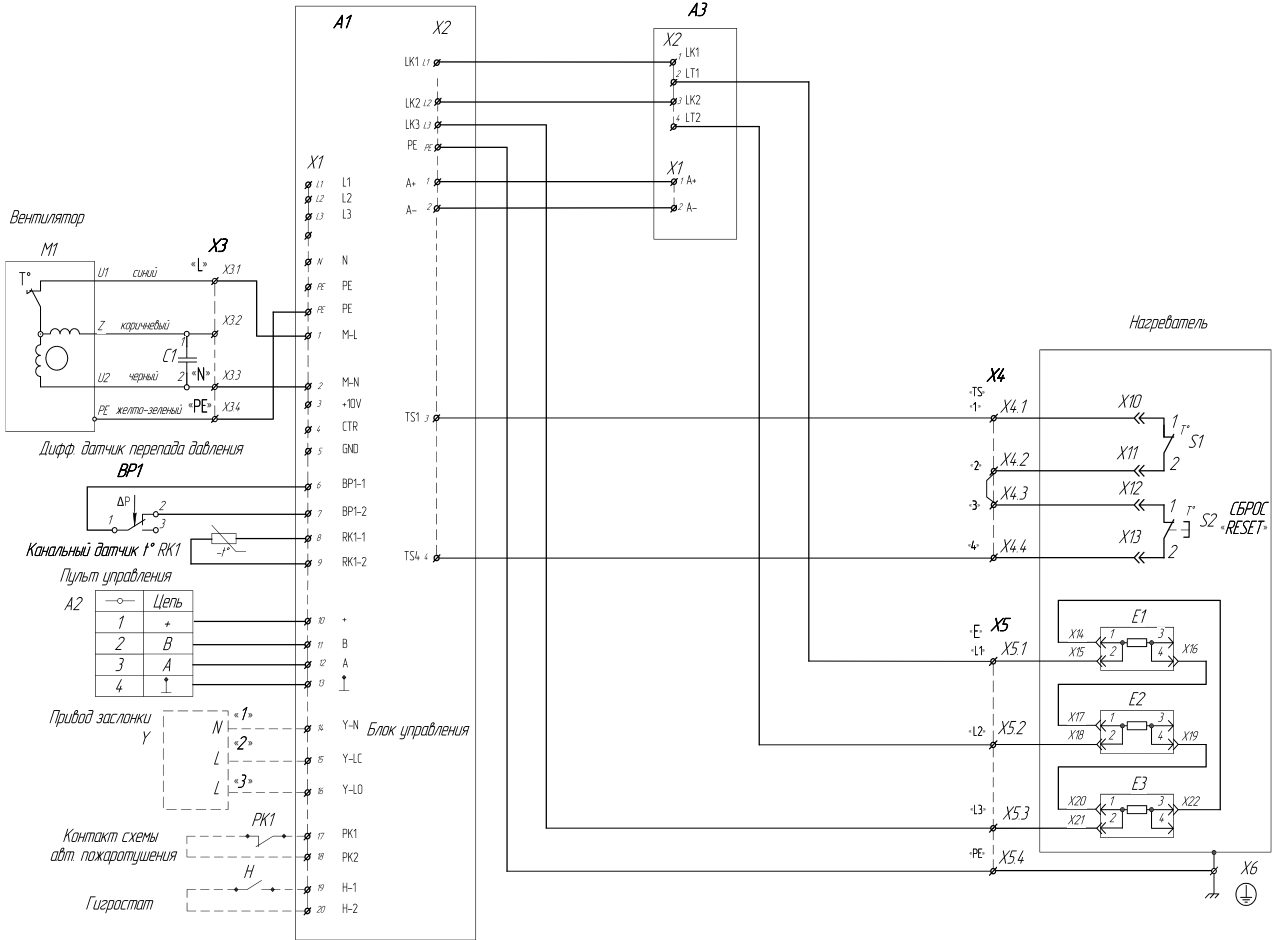


**УСТАНОВКА BLAUBOX ME 1200**



УСТАНОВКА BLAUBOX ME 2000, BLAUBOX ME 2500

Оптосимисторный модуль



УСТАНОВКА BLAUBOX ME 3200, BLAUBOX ME 3500

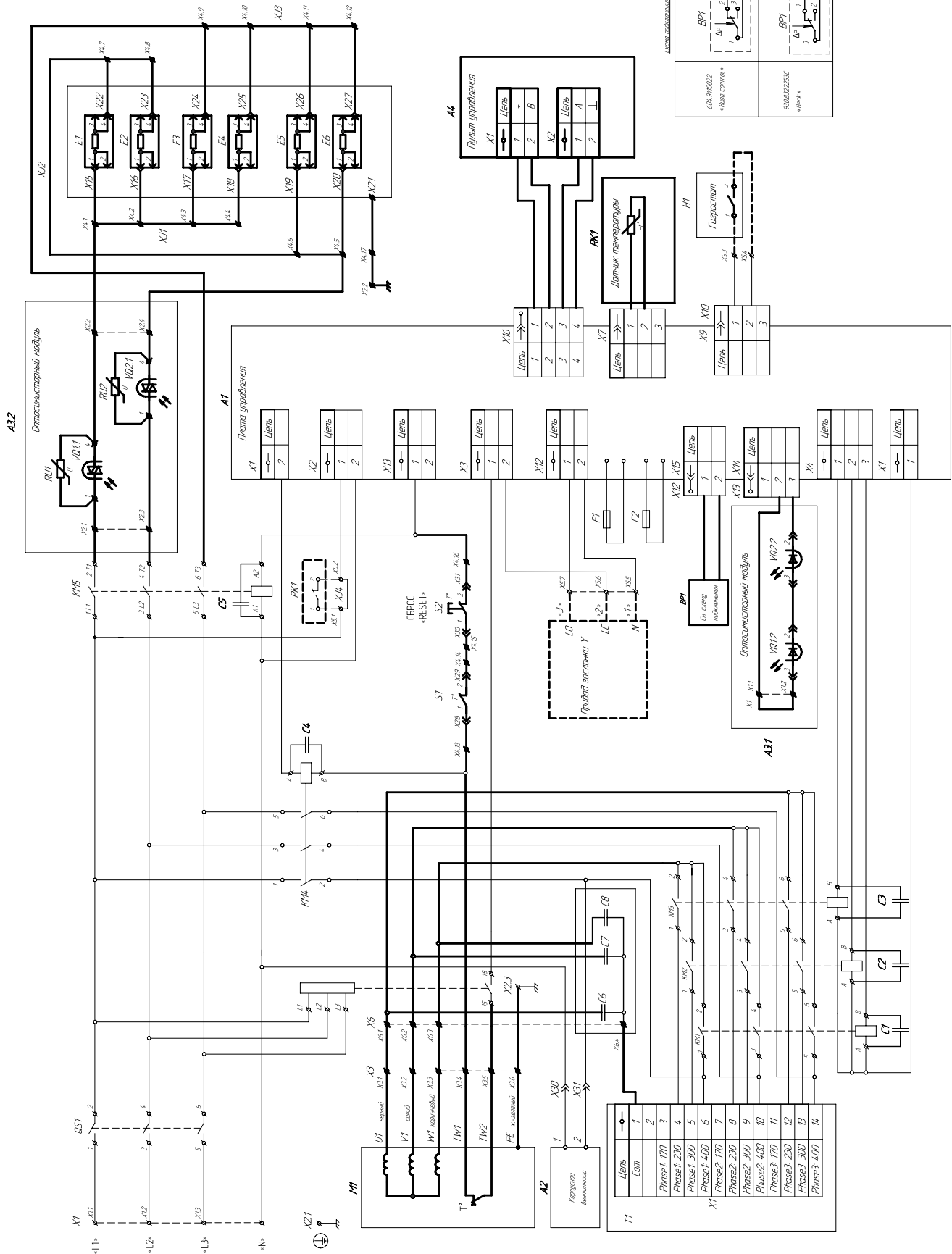
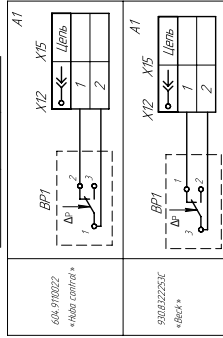


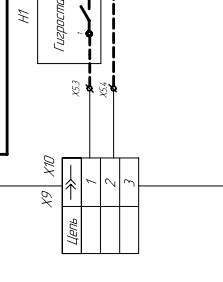
Схема подключения лампы люминесцентной



60W/900mm  
+Abba control\*

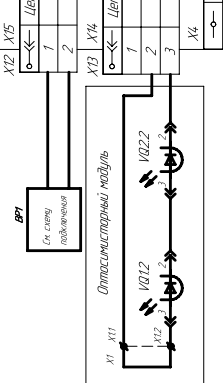
90W/1200mm  
+Abba control\*

Схема подключения лампы люминесцентной



Гидростат

Схема подключения лампы люминесцентной



Датчик температуры

Схема подключения лампы люминесцентной

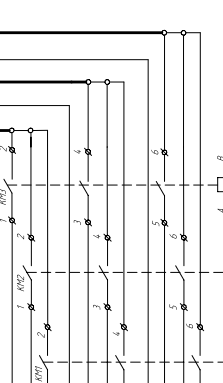


Схема подключения лампы люминесцентной

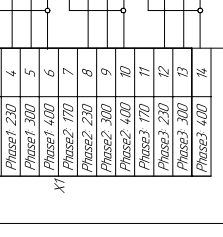
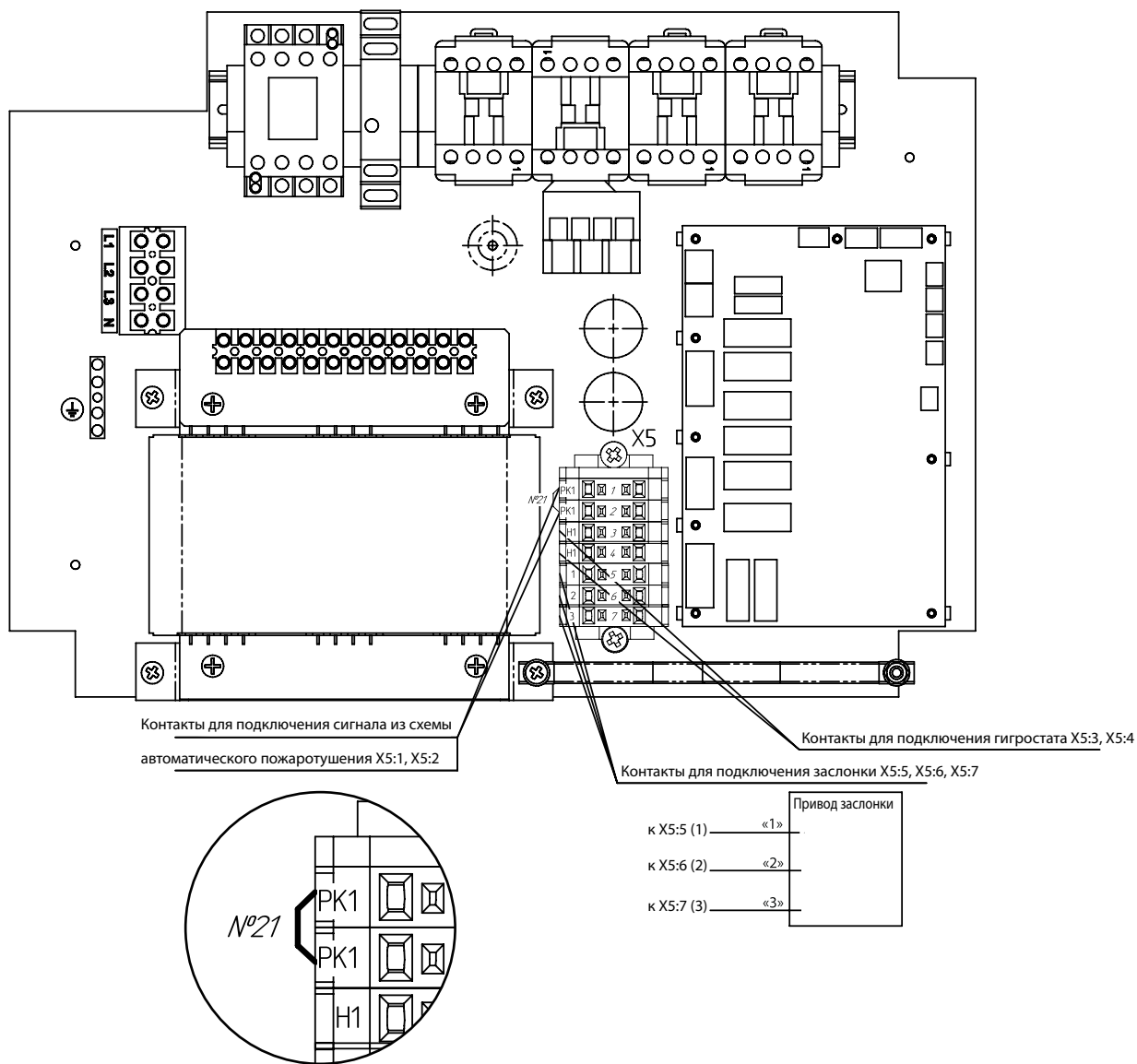


Схема подключения лампы люминесцентной

**БЛОК УПРАВЛЕНИЯ BLAUBOX ME 3200 PRO, BLAUBOX ME 3500 PRO**



Предусмотрены дополнительные опции внешних подключений, осуществляемых через клеммник X5:

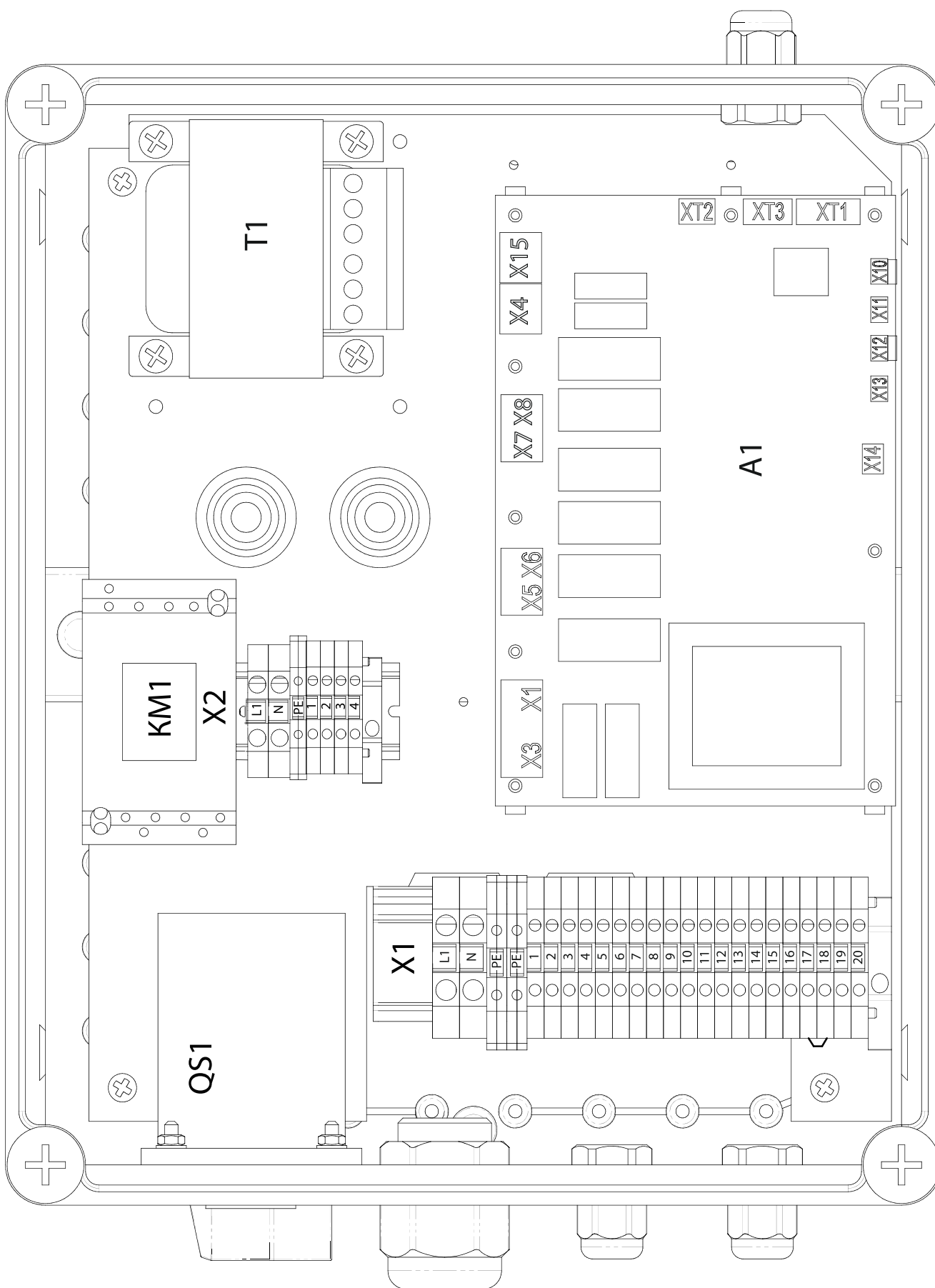
- подключение контакта системы автоматического пожаротушения (надпись на наклейке – «PK1»);
- подключение контакта реле влажности – гигростата (надпись на наклейке – «H1»);
- подключение трехпозиционной воздушной заслонки (надпись на наклейке – «1», «2», «3»).

При подключении контакта системы автоматического пожаротушения необходимо убрать перемычку между клеммами X5:1 и X5:2 клеммника X5; в этом случае используется нормально замкнутый «сухой контакт», который при срабатывании в случае возгорания с центрального пульта пожаротушения размыкает цепь управления установкой и обесточивает ее.

Гигростат подключается к клеммам X5:3, X5:4 клеммника X5; используется нормально разомкнутый «сухой контакт», при замыкании которого установка переключается на максимальную скорость.

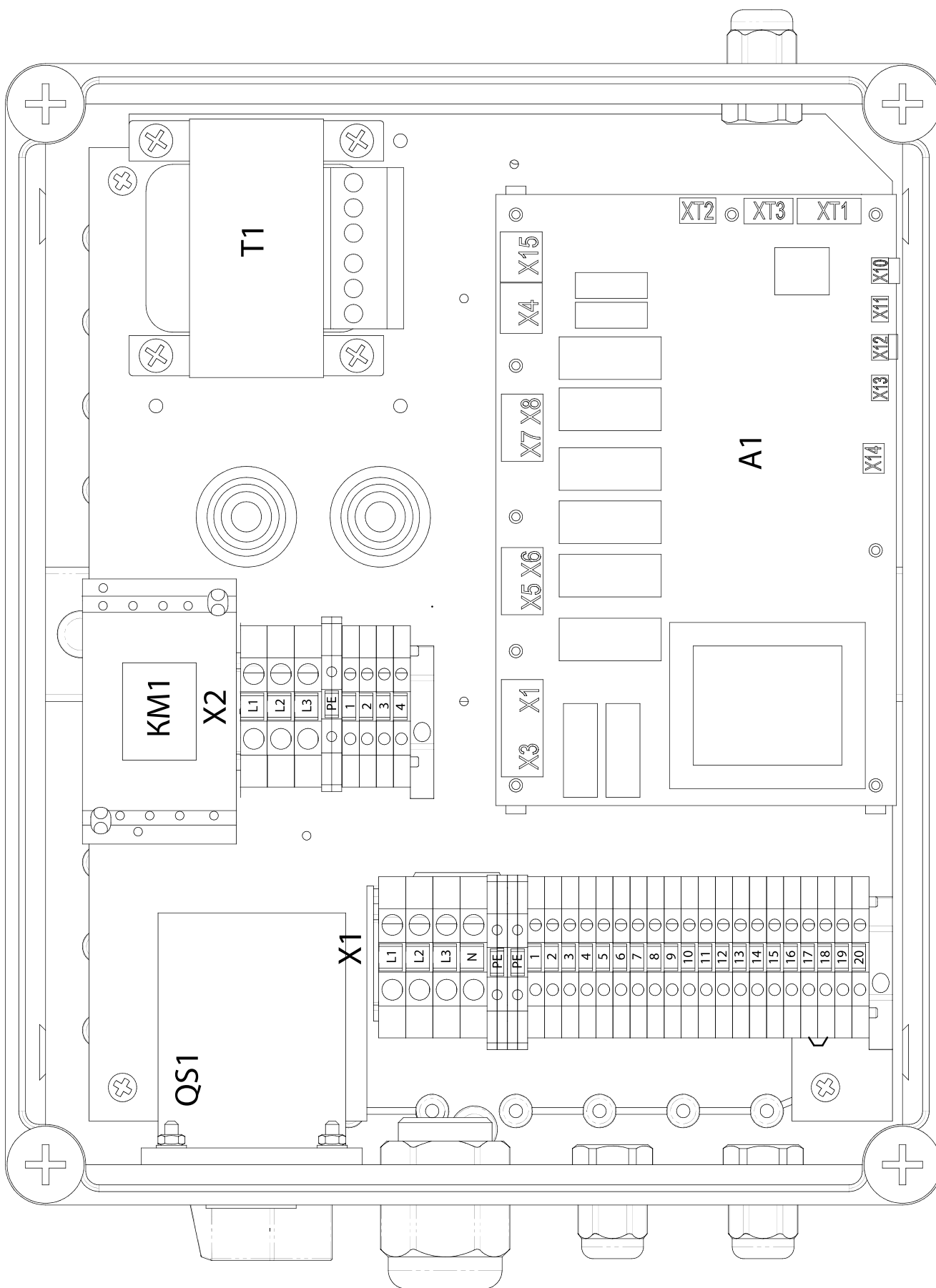
Привод заслонки подключается к клеммам X5:5, X5:6, X5:7; контакт «M» (1) привода заслонки – к X5:5 (надпись на наклейке «1»); контакт «L» (2) – к X5:6 (надпись «2»); контакт «L» (3) – к X5:7 (надпись «3»). Рекомендуемый тип заслонки – КРА (для круглых или прямоугольных каналов) с приводом LM 230 A («Belimo»).

БЛОК УПРАВЛЕНИЯ BLAUBOX ME 800 PRO





БЛОК УПРАВЛЕНИЯ BLAUBOX ME 1200-2500 PRO



**КЛЕММНИК X1 БЛОКА УПРАВЛЕНИЯ  
BLAUBOX ME 800 PRO**

Маркировка клеммы	Цепь	Внешнее подключение
L1	L1	Сеть ~ 230 В
N	N	Сеть ~ 230 В
PE	PE	Защитное заземление
PE	PE	Защитное заземление
1	M-L	Двигатель-фаза
2	M-N	Двигатель-ноль
3	+10V	Цепь упр. ЕС-двигат.
4	CTR	Цепь упр. ЕС-двигат.
5	GND	Цепь упр. ЕС-двигат.
6	BP1-1	Датчик дифф. давл.
7	BP1-2	Датчик дифф. давл.
8	RK1-1	Датчик температуры
9	RK1-2	Датчик температуры
10	+	Пульт управления
11	B	Пульт управления
12	A	Пульт управления
13	$\perp$	Пульт управления
14	Y-N	Привод заслонки
15	Y-LC	Привод заслонки
16	Y-LO	Привод заслонки
17	PK1	Н.з. конт. сист. пожар
18	PK2	Нз. конт. сист. пожар
19	H-1	Н.о. конт. гигростата
20	H-2	Н.о. конт. гигростата

**КЛЕММНИК X1 БЛОКА УПРАВЛЕНИЯ  
BLAUBOX ME 1200-2500 PRO**

Маркировка клеммы	Цепь	Внешнее подключение
L1	L1	Сеть ~ 400 В
L2	L2	Сеть ~ 400 В
L3	L3	Сеть ~ 400 В
N	N	Нейтраль
PE	PE	Защитное заземление
PE	PE	Защитное заземление
1	M-L	Двигатель-фаза
2	M-N	Двигатель-ноль
3	+10V	Цепь упр. ЕС-двигат.
4	CTR	Цепь упр. ЕС-двигат.
5	GND	Цепь упр. ЕС-двигат.
6	BP1-1	Датчик дифф. давл.
7	BP1-2	Датчик дифф. давл.
8	RK1-1	Датчик температуры
9	RK1-2	Датчик температуры
10	+	Пульт управления
11	B	Пульт управления
12	A	Пульт управления
13	-	Пульт управления
14	Y-N	Привод заслонки
15	Y-LC	Привод заслонки
16	Y-LO	Привод заслонки
17	PK1	Нз. конт. сист. пожар
18	PK2	Нз. конт. сист. пожар
19	H-1	Н.о. конт. гигростата
20	H-2	Н.о. конт. гигростата

## УПРАВЛЕНИЕ УСТАНОВКОЙ

Управление установкой производится с помощью выносного пульта управления.

### ФУНКЦИОНАЛЬНЫЕ ВОЗМОЖНОСТИ

Система позволяет управлять производительностью приточного вентилятора и имеет 3 ступени скорости вращения:

- 1-я – минимальная вентиляция, используется в выходные и праздничные дни в нежилых помещениях или в ночное время в жилых помещениях;
- 2-я – нормальная вентиляция;
- 3-я – усиленная вентиляция, когда требуется дополнительный расход воздуха.

Устройство имеет функцию поддержания температуры воздуха по каналному датчику либо по датчику в пульте управления.

Канальный датчик температуры позволяет системе подобрать оптимальный режим работы ТЭНов для поддержания необходимой температуры в канале. Пульт управления так же оборудован датчиком температуры, что позволяет поддерживать желаемую (установленную пользователем) температуру в помещении при выбранной производительности вентилятора.

Программа оптимального энергосбережения рассчитывает мощность нагревателей, необходимую для устойчивого поддержания температуры в помещении с точностью до 1 °С, при этом мощность нагревателей регулируется с точностью до 1%.

Программа мониторинга состояния системы отслеживает параметры работы агрегата и в случае возникновения опасных ситуаций (перегрева ТЭНов, критического засорения фильтра, обрыва линии связи) производит аварийное отключение с выдачей соответствующего сигнала на пульт управления.

## ПРАВИЛА ХРАНЕНИЯ И ТРАНСПОРТИРОВКИ

- Хранить изделие необходимо в заводской упаковке в сухом вентилируемом помещении при температуре от +5 °С до +40 °С и относительной влажности не выше 70 %.
- Наличие в воздухе паров и примесей, вызывающих коррозию и нарушающих изоляцию и герметичность соединений, не допускается.
- Для погрузочно-разгрузочных работ используйте соответствующую подъемную технику для предотвращения возможных повреждений изделия.
- Во время погрузочно-разгрузочных работ выполняйте требования перемещений для данного типа грузов.
- Транспортировать разрешается любым видом транспорта при условии защиты изделия от атмосферных осадков и механических повреждений. Транспортировка изделия разрешена только в рабочем положении.
- Погрузка и разгрузка должны производиться без резких толчков и ударов.
- Перед первым включением после транспортировки при низких температурах изделие необходимо выдержать при температуре эксплуатации не менее 3-4 часов.

## ГАРАНТИИ ИЗГОТОВИТЕЛЯ

Изготовитель устанавливает гарантийный срок изделия длительностью 24 месяца с даты продажи изделия через розничную торговую сеть при условии выполнения пользователем правил транспортировки, хранения, монтажа и эксплуатации изделия. В случае появления нарушений в работе изделия по вине изготовителя в течение гарантийного срока пользователь имеет право на бесплатное устранение недостатков изделия посредством осуществления изготовителем гарантийного ремонта. Гарантийный ремонт состоит в выполнении работ, связанных с устранением недостатков изделия, для обеспечения возможности использования такого изделия по назначению в течение гарантийного срока. Устранение недостатков осуществляется посредством замены или ремонта комплектующих или отдельной комплектующей изделия.

### Гарантийный ремонт не включает в себя:

- периодическое техническое обслуживание;
- монтаж/демонтаж изделия;
- настройку изделия.

Для проведения гарантийного ремонта пользователь должен предоставить изделие, руководство пользователя с отметкой о дате продажи и расчетный документ, подтверждающий факт покупки.

Модель изделия должна соответствовать модели, указанной в руководстве пользователя.

По вопросам гарантийного обслуживания обращайтесь к продавцу.

### Гарантия изготовителя не распространяется на нижеприведенные случаи:

- непредоставление пользователем изделия в комплектности, указанной в руководстве пользователя, в том числе демонтаж пользователем комплектующих изделия;
- несоответствие модели, марки изделия данным, указанным на упаковке изделия и в руководстве пользователя;
- несвоевременное техническое обслуживание изделия;
- наличие внешних повреждений корпуса (повреждениями не являются внешние изменения изделия, необходимые для его монтажа) и внутренних узлов изделия;
- внесение в конструкцию изделия изменений или осуществление доработок изделия;
- замена и использование узлов, деталей и комплектующих изделия, не предусмотренных изготовителем;
- использование изделия не по назначению;
- нарушение пользователем правил монтажа изделия;
- нарушение пользователем правил управления изделием;
- подключение изделия к электрической сети с напряжением, отличным от указанного в руководстве пользователя;
- выход изделия из строя вследствие скачков напряжения в электрической сети;
- осуществление пользователем самостоятельного ремонта изделия;
- осуществление ремонта изделия лицами, не уполномоченными на то изготовителем;
- истечение гарантийного срока изделия;
- нарушение пользователем установленных правил перевозки изделия;
- нарушение пользователем правил хранения изделия;
- совершение третьими лицами противоправных действий по отношению к изделию;
- выход изделия из строя вследствие возникновения обстоятельств непреодолимой силы (пожара, наводнения, землетрясения, войны, военных действий любого характера, блокады);
- отсутствие пломб, если наличие таковых предусмотрено руководством пользователя;
- непредоставление руководства пользователя с отметкой о дате продажи изделия;
- отсутствие расчетного документа, подтверждающего факт покупки изделия.



**ВЫПОЛНЯЙТЕ ТРЕБОВАНИЯ ДАННОГО РУКОВОДСТВА ПОЛЬЗОВАТЕЛЯ ДЛЯ ОБЕСПЕЧЕНИЯ ДЛИТЕЛЬНОЙ БЕСПЕРЕБОЙНОЙ РАБОТЫ ИЗДЕЛИЯ**



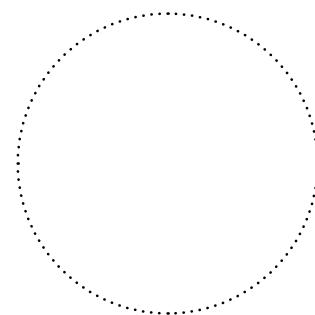
**ГАРАНТИЙНЫЕ ТРЕБОВАНИЯ ПОЛЬЗОВАТЕЛЯ РАССМАТРИВАЮТСЯ ПОСЛЕ ПРЕДЪЯВЛЕНИЯ ИМ ИЗДЕЛИЯ, ГАРАНТИЙНОГО ТАЛОНА, РАСЧЕТНОГО ДОКУМЕНТА И РУКОВОДСТВА ПОЛЬЗОВАТЕЛЯ С ОТМЕТКОЙ О ДАТЕ ПРОДАЖИ**

**СВИДЕТЕЛЬСТВО О ПРИЕМКЕ**

Тип изделия	Вентиляционный приточный агрегат
Модель	BLAUBOX ME _____
Серийный номер	
Дата выпуска	
Клеймо приемщика	

**ИНФОРМАЦИЯ О ПРОДАВЦЕ**

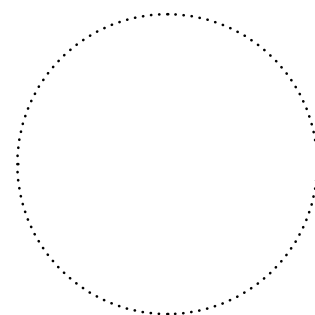
Название магазина	
Адрес	
Телефон	
E-mail	
Дата покупки	
Изделие в полной комплектации с руководством пользователя получил, с условиями гарантии ознакомлен и согласен.	
Подпись покупателя	



Место для печати продавца

**СВИДЕТЕЛЬСТВО О МОНТАЖЕ**

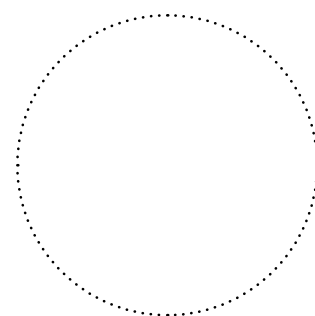
Изделие BLAUBOX ME _____ установлено в соответствии с требованиями данного руководства пользователя.	
Название фирмы	
Адрес	
Телефон	
Ф. И. О. установщика	
Дата монтажа:	Подпись:
Работы по монтажу изделия соответствуют требованиям всех применимых местных и национальных строительных, электрических и технических норм и стандартов. Замечаний к работе изделия не имею.	
Подпись:	



Место для печати установщика

**ГАРАНТИЙНЫЙ ТАЛОН**

Тип изделия	Вентиляционный приточный агрегат
Модель	BLAUBOX ME _____
Серийный номер	
Дата выпуска	
Дата покупки	
Гарантийный срок	
Продавец	



Место для печати продавца







**BLAUBERG**  
*Ventilatoren*



[www.blaubergventilatoren.de](http://www.blaubergventilatoren.de)  
B27RU-04

