



## СИСТЕМА АВТОМАТИЧЕСКОГО УПРАВЛЕНИЯ

S30 (KVENT, TH-TUNE)

S31 (KVENT)

S32 (KVENT, PGDE)

**RU**

**РУКОВОДСТВО ПОЛЬЗОВАТЕЛЯ**

**СОДЕРЖАНИЕ**

Требования безопасности .....	3
Назначение .....	4
Технические характеристики .....	4
Монтаж и подготовка к работе.....	6
Управление .....	8

Настоящее руководство пользователя является основным эксплуатационным документом, предназначено для ознакомления технического, обслуживающего и эксплуатирующего персонала.

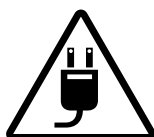
Руководство пользователя содержит сведения о назначении, составе, принципе работы, конструкции и монтаже изделия (-ий) S30, S31, S32 и всех его (их) модификаций.

Технический и обслуживающий персонал должен иметь теоретическую и практическую подготовку относительно систем вентиляции и выполнять работы в соответствии с правилами охраны труда и строительными нормами и стандартами, действующими на территории государства.

## ТРЕБОВАНИЯ БЕЗОПАСНОСТИ

- Перед началом эксплуатации и монтажом изделия внимательно ознакомьтесь с руководством пользователя.
- При монтаже и эксплуатации изделия должны выполняться требования руководства, а также требования всех применимых местных и национальных строительных, электрических и технических норм и стандартов.
- Обязательно ознакомьтесь с предупреждениями в руководстве, поскольку они содержат сведения, касающиеся вашей безопасности.
- Несоблюдение правил и предупреждений руководства может привести к травмированию пользователя или повреждению изделия.
- После прочтения руководства пользователя сохраняйте его в течение всего времени использования изделия.
- При передаче управления другому пользователю обязательно обеспечьте его данным руководством.

### МЕРЫ ПРЕДОСТОРОЖНОСТИ ПРИ МОНТАЖЕ И ЭКСПЛУАТАЦИИ ИЗДЕЛИЯ



- При монтаже изделия обязательно отключите сеть электропитания.



- Соблюдайте осторожность при распаковке изделия.



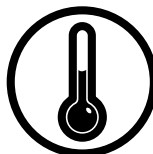
- Соблюдайте технику безопасности во время работы с электроинструментом при монтаже изделия.



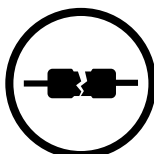
- Не изменяйте длину сетевого шнура самостоятельно.
- Не перегибайте сетевой шнур.
- Избегайте повреждений сетевого шнура.
- Не ставьте на сетевой шнур посторонние предметы.



- Не прокладывайте сетевой шнур изделия вблизи отопительного/нагревательного оборудования.



- Не эксплуатируйте изделие за пределами диапазона температур, указанных в руководстве пользователя.
- Не эксплуатируйте изделие в агрессивной и взрывоопасной среде.



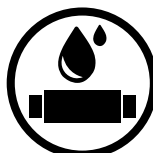
- Не используйте поврежденное оборудование и проводники при подключении изделия к электросети.



- При появлении посторонних звуков, запаха, дыма отключите изделие от сети питания и обратитесь в сервисный центр.



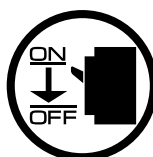
- Не прикасайтесь мокрыми руками к устройствам управления.
- Не производите монтаж и техническое обслуживание изделия мокрыми руками.



- Не мойте изделие водой.
- Избегайте попадания воды на электрические части изделия.



- Не допускайте детей к эксплуатации изделия.



- При техническом обслуживании изделия отключите его от сети питания.



**ПО ОКОНЧАНИИ ЭКСПЛУАТАЦИИ ИЗДЕЛИЕ ПОДЛЕЖИТ  
ОТДЕЛЬНОЙ УТИЛИЗАЦИИ  
НЕ УТИЛИЗИРУЙТЕ ИЗДЕЛИЕ ВМЕСТЕ С  
НЕОТСОРТИРОВАННЫМИ БЫТОВЫМИ ОТХОДАМИ**

## НАЗНАЧЕНИЕ

Система автоматического управления предназначена для управления вентиляционными системами различных конфигураций. Реализовано управление основными элементами систем, такими как приточный и вытяжной вентиляторы, рекуператор, нагреватель воздуха, охладитель, увлажнитель, смесительная камера, воздушные заслонки.

Блок автоматики укомплектован конфигурируемым контроллером с установленной программой. Контроллер можно сконфигурировать для индивидуальной компоновки вентиляционной системы. Панели рассчитаны на продолжительную работу без отключения от электросети.

**Подробное описание функциональных возможностей СИСТЕМЫ АВТОМАТИЧЕСКОГО УПРАВЛЕНИЯ находится в руководстве пользователя контроллера**

**Для получения руководства пользователя контроллера обращайтесь к поставщику установки**



**ИЗДЕЛИЕ НЕ ПРЕДНАЗНАЧЕНО ДЛЯ ИСПОЛЬЗОВАНИЯ ДЕТЬМИ, ЛИЦАМИ С ПОНИЖЕННЫМИ СЕНСОРНЫМИ ИЛИ УМСТВЕННЫМИ СПОСОБНОСТЯМИ, А ТАКЖЕ ЛИЦАМИ, НЕ ПОДГОТОВЛЕННЫМИ СООТВЕТСТВУЮЩИМ ОБРАЗОМ.**

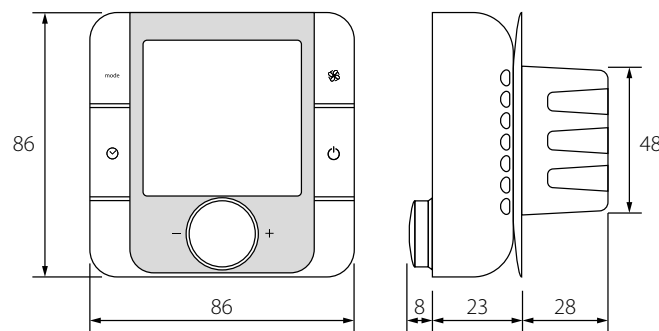
**К РАБОТАМ С ИЗДЕЛИЕМ ДОПУСКАЮТСЯ СПЕЦИАЛИСТЫ ПОСЛЕ СООТВЕТСТВУЮЩЕГО ИНСТРУКТАЖА.**

**ИЗДЕЛИЕ ДОЛЖНО БЫТЬ УСТАНОВЛЕНО В МЕСТАХ, ИСКЛЮЧАЮЩИХ САМОСТОЯТЕЛЬНЫЙ ДОСТУП ДЕТЕЙ**

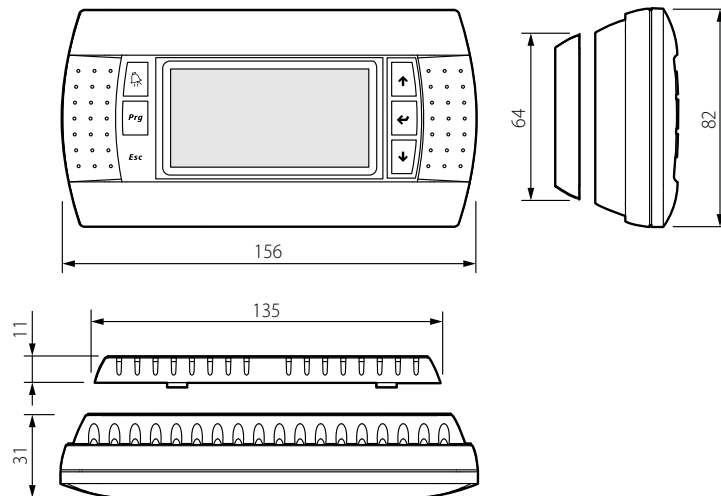
## ТЕХНИЧЕСКИЕ ХАРАКТЕРИСТИКИ

Параметр	Значение	
	th-Tune	pGDE
Температура хранения, °C	-20...+70	-20...+70
Влажность хранения, %	10...90 (без конденсации)	10...90 (без конденсации)
Температура эксплуатации, °C	-10...+60	-20...+60
Влажность эксплуатации, %	10...90 (без конденсации)	10...90 (без конденсации)
Кабель	AWG 20 или AWG 22 до 500 м	Телефонный кабель до 50 м; витая пара AWG 22 до 500 м
Степень защиты	IP20	IP40

### Габаритные размеры пульта thTune



### Габаритные размеры пульта pGDE

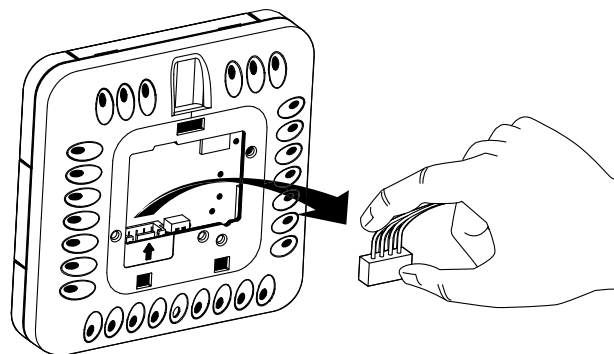
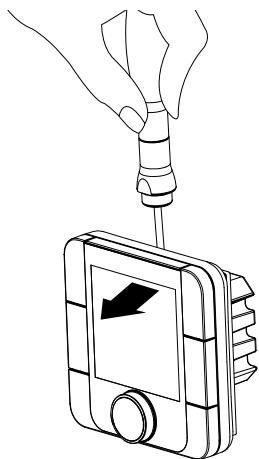


## МОНТАЖ И ПОДГОТОВКА К РАБОТЕ

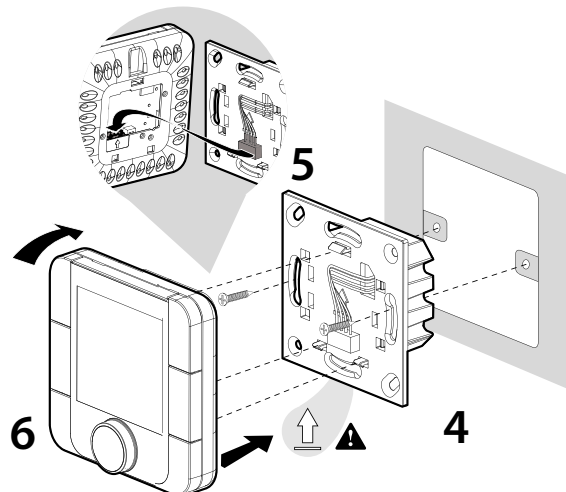
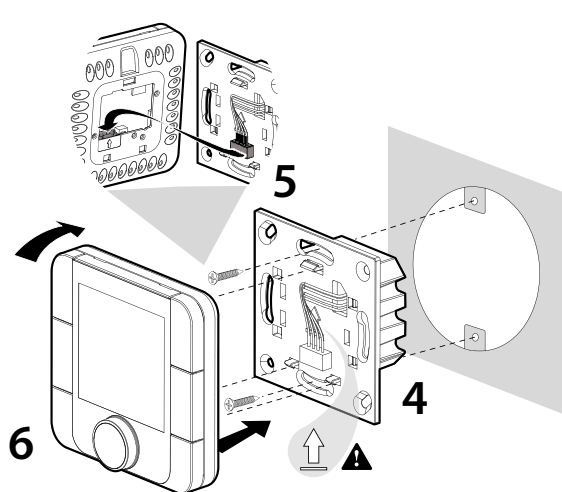
### МОНТАЖ ПАНЕЛИ УПРАВЛЕНИЯ th-Tune

Для установки задней части панели управления используйте монтажную коробку с диаметром мин. 65 мм и глубиной мин. 31 мм.

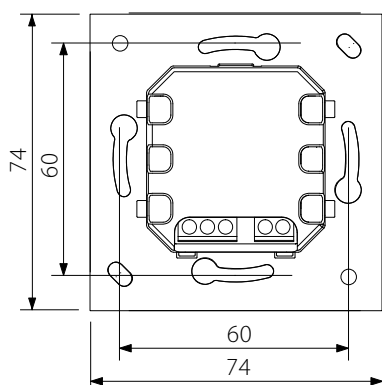
1. Отделите фронтальную часть панели управления от тыльной с помощью отвертки.
2. Отсоедините штыревой 4-контактный разъем от фронтальной части панели управления.



3. Выполните электрические соединения в соответствии со схемой внешних подключений.
4. Закрепите тыльную часть панели управления в монтажной коробке с помощью винтов из комплекта поставки.
5. Присоедините обратно штыревой 4-контактный разъем.
6. Уложите все провода внутри панели управления и установите панель управления, начиная снизу. Панель должна закрыться до щелчка.



Габаритные размеры тыльной части панели управления, мм



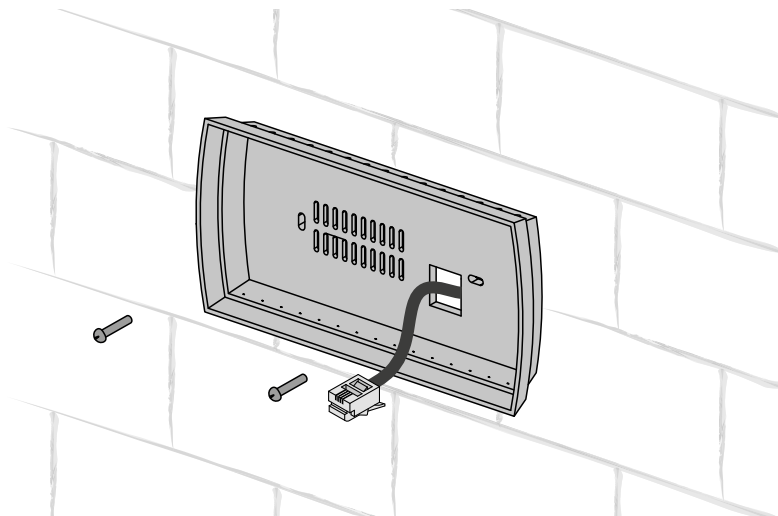
Габаритный чертеж тыльной части панели управления показан слева.

**МОНТАЖ ПАНЕЛИ УПРАВЛЕНИЯ rGDE**

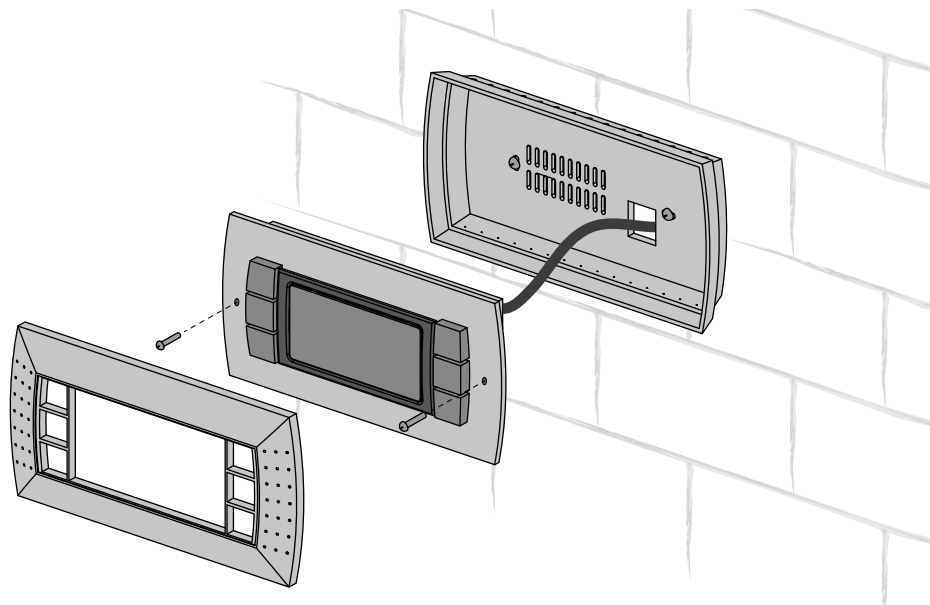
Подключите панель управления rGDE к разъему на контроллере с помощью телефонного разъема 6P6C (PLUG-6P6C-P-C2). Максимальная длина телефонного кабеля — 50 м.

Для настенного монтажа панели управления необходимо проложить телефонный кабель к месту монтажа.

1. Закрепите тыльную часть корпуса в стандартной коробке с помощью винтов с круглой головкой из комплекта поставки.

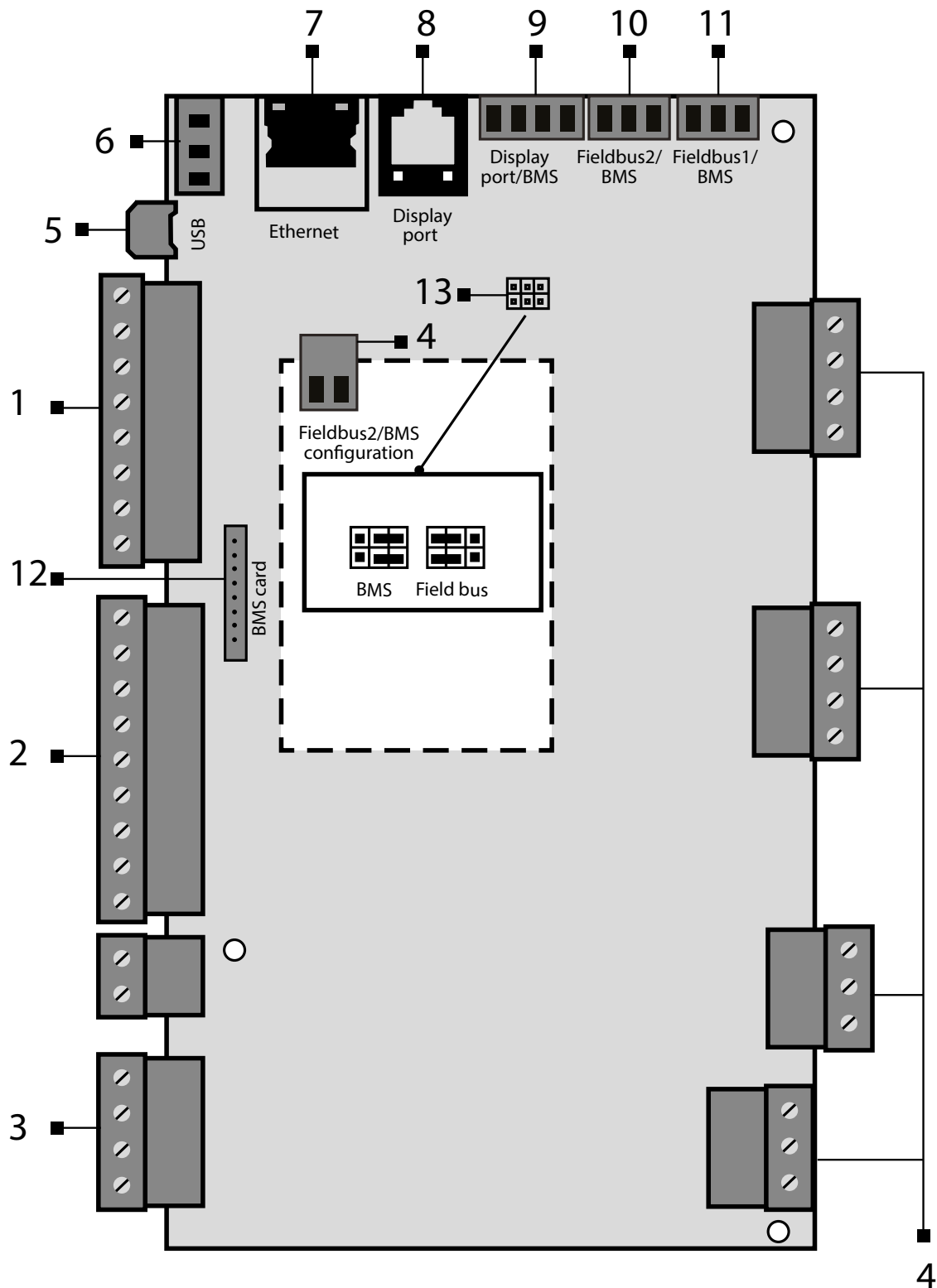


2. Подключите телефонный кабель к фронтальной части панели управления. Прикрепите переднюю часть панели управления к тыльной части корпуса с помощью винтов с потайной головкой из комплекта, как показано на рисунке ниже, и установите переднюю рамку, нажав до щелчка.



**УПРАВЛЕНИЕ**

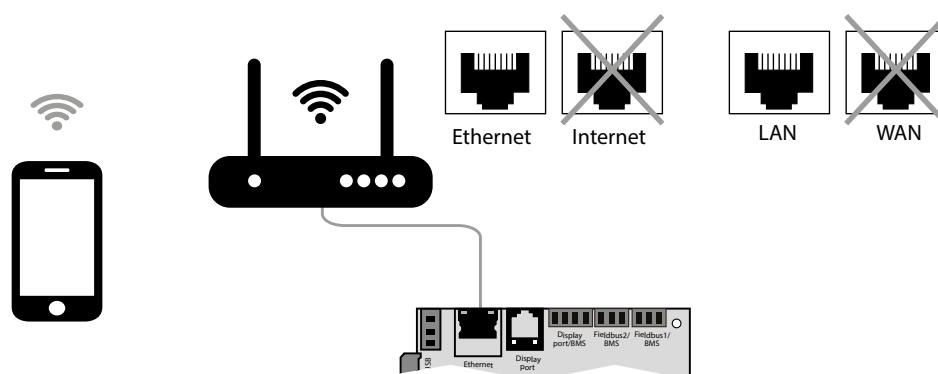
**Входы/выходы контроллера S31 (KVENT)**





Позиция	Описание
1	Цифровые входы
2	Аналоговые входы
3	Аналоговые выходы
4	Цифровые выходы
5	Micro USB для обновления приложений, импорта и экспорта настроек, лога аварий
6	Источник питания для внешних датчиков
7	Порт Ethernet
8	Порт подключения панели управления PGDe
9	Display port
10	Порт BMS/Fieldbus2
11	Порт BMS/Fieldbus1. Также используется для подключения th-Tune
12	Разъем для подключения карты BMS (в комплект поставки не входит, приобретается отдельно)
13	Перемычки для конфигурации порта BMS/Fieldbus2
14	Вход питания

### Управление установкой с помощью мобильного устройства



Управление установкой возможно с помощью мобильного телефона или планшета.

С помощью витой пары (4x2x0,51) не ниже Cat5 с разъемами 8P8C подключите роутер к контроллеру через разъем Ethernet (LAN).

Войдите в меню роутера и найдите IP-адрес установки.

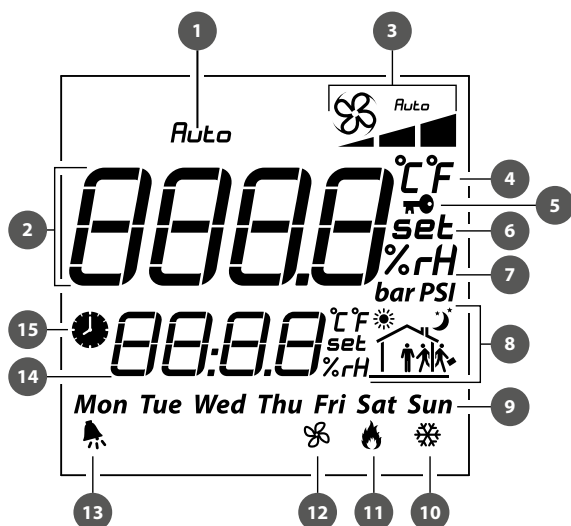
Введите IP-адрес в адресную строку браузера в мобильном устройстве.

После этого станет доступно управление установкой с мобильного устройства. Интерфейс управления аналогичен интерфейсу панели управления PGDe.

## ПАНЕЛЬ УПРАВЛЕНИЯ th-Tune



КНОПКА	ФУНКЦИИ
mode (MODE)	Ждущий/автоматический режим. Отключение функции Boost.
 (FAN)	Изменение рабочих установок: ECO, PRECOMFORT, COMFORT, STOP.
 (CLOCK)	Вкл./Выкл. режима работы по расписанию: кратковременное нажатие. Для доступа к меню расписания нажать и удерживать 2 секунды. Используйте вращающуюся ручку для выбора вариантов.
MODE+CLOCK	Для включения функции Boost нажмите и удерживайте 3 секунды.
 (ON-OFF)	Переключатель Вкл./Выкл. Выход из настроек. Внимание! Переключатель Вкл./Выкл. включает или выключает дисплей пульта и не производит действий с установкой.
 (ENCODER)	Установка требуемого значения с помощью вращения ручки. Меню задания уставочного значения температуры в помещении — однократное нажатие. Температура приточного воздуха — двукратное нажатие. Внешняя температура — трехкратное нажатие.



## СИМВОЛЫ ДИСПЛЕЯ

1.	Индикация режима работы установки
2.	Основное поле (текущая температура в помещении, поле для задания уставки температуры, настройки во время задания расписания и т. д.)
3.	Режимы работы установки:  <b>ECO</b>  <b>PRECOMFORT</b>  <b>COMFORT</b>  <b>AUTO</b>
4.	Единица измерения температуры
5.	Функция блокировки расписания (пиктограмма появляется при попытке активировать расписание на неконфигурированной установке)
6.	Установочное значение
7.	Единицы измерения влажности
8.	Текущий диапазон времени
9.	День недели
10.	Работающее охлаждение
11.	Работающий нагрев
12.	Режим вентиляции
13.	Сигнал «Авария». Код аварии появляется в строке 14
14.	Время
15.	Работа установки по расписанию активирована

Описание режимов работы установки:

**STOP** — вентиляторы выключены, защитные функции продолжают работать (индикация в поле 3 отсутствует).

**ECO** — низкая скорость вентиляторов, пониженные температура и энергопотребление.

**PRECOMFORT** — средняя скорость вентиляторов, средняя температура и энергопотребление.

**COMFORT** — максимальная скорость вентиляторов, повышенные температура и энергопотребление.

**AUTO** — работа установки по недельному расписанию.

Для сброса аварии необходимо одновременно удерживать кнопки FAN и ON-OFF в течение 3 секунд.

### Настройка режима работы по расписанию

Th-Tune позволяет настроить расписание работы и уставочные температуры. Для входа в меню необходимо отключить режим работы установки по графику и 2 секунды удерживать кнопку CLOCK.

После входа в меню настройки работы по расписанию доступны следующие пункты:

**Clock** — позволяет настраивать текущее время.

**Sel days** — позволяет настраивать график работы и уставочные температуры.

Переход к настройке осуществляется нажатием кнопки ENCODER. Затем, вращая ENCODER, можно выбрать группу дней или один день для настройки режима работы:

**7 days** (mon, tue, wed, thu, fri, sat, sun). Для понедельника, вторника, среды, четверга, пятницы, субботы и воскресенья настройки временных диапазонов будут общие.

**5 days** (mon, tue, wed, thu, fri). Для понедельника, вторника, среды, четверга и пятницы настройки временных диапазонов будут общие.

**2 days** (sat, sun). Для субботы и воскресенья настройки временных диапазонов будут общие.

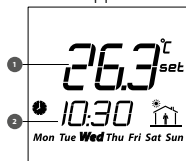
**Day by day.** Для каждого дня временные диапазоны можно настраивать индивидуально.

Для каждого интервала можно выбрать до 6 временных диапазонов. Временные диапазоны обозначаются следующими картинками:

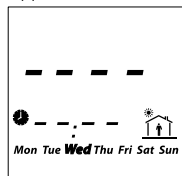


Переход между настройками диапазонов осуществляется вращением кнопки ENCODER.

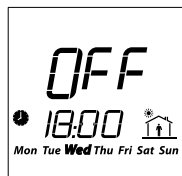
Параметры одного выбранного временного диапазона — это заданное значение температуры (1) и время активации (2).



Можно отключить временной диапазон настроек "--:--" на дисплее:



Для настройки диапазона OFF на th-Tune можно повернуть на минимальное значение уставки до OFF, как показано на следующем рисунке.



## ПАНЕЛЬ УПРАВЛЕНИЯ PGDE



Панель имеет 6 кнопок:

(ALARM) — сброс аварийных сигналов вручную.

**Prg** (PRG) — изменение рабочего режима.

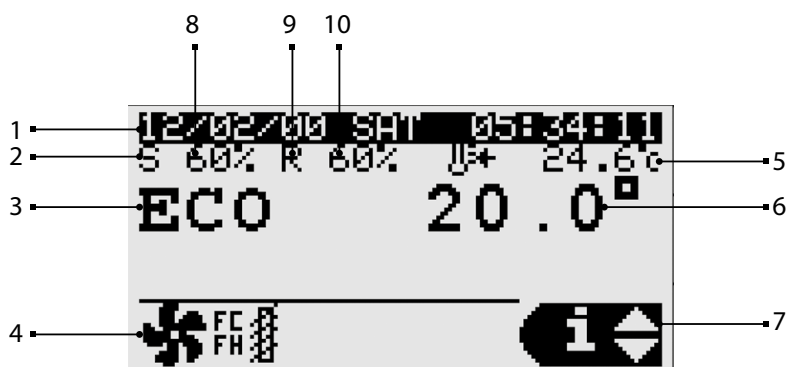
**Esc** (ESC) — возврат к предыдущему экрану.

(UP, DOWN) — перемещение между экранами дисплея или увеличение/уменьшение значений.

(ENTER) — подтверждение значений и возврат к списку параметров.

## ЗАПУСК УСТАНОВКИ

При подключении установки к сети контроллер загружается и переходит на главную страницу.



1. Дата и время.

2. Работает приточный вентилятор.

3. Рабочий режим.

STOP  
ECONOMY  
PRECOMFORT  
COMFORT  
AUTO

4. Текущее состояние блока.

- открытие/закрытие заслонок;
- работа вентиляторов;
- нагрев;
- охлаждение;
- свободный нагрев/охлаждение;
- увлажнение;
- осушение;
- активная рекуперация;
- нормальная остановка;
- аварийная остановка;
- активно расписание;
- защита рекуператора от обмерзания;
- активна функция Boost.

5. Регулировка основной температуры (температуры в приточном канале).
6. Заданное значение уставки температуры в помещении или приточном канале (в зависимости от настроек).
7. Указывает на доступ к меню пользователя с помощью клавиш UP, DOWN и клавиши ENTER для подтверждения.
  - INFO — показывает общее состояние устройств, физический статус входов, выходов устройств и датчиков.
  - SET — показывает текущее заданное значение и рабочий режим, определенный расписанием. Можно задать уставки устройств и расписания.
  - MODE — изменение режима работы устройства (stop, economy, precomfort, comfort, auto).
8. Скорость приточного вентилятора.
9. Работает вытяжной вентилятор.
10. Скорость вытяжного вентилятора.

### Настройка режима работы по расписанию

Для перехода в меню в режиме SET нажмите кнопку ENTER.

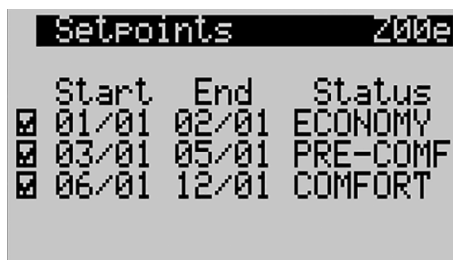
В меню доступны 3 позиции настроек:

- 1) Установка режима работы для каждого дня недели. Возможно задать до 4-х временных диапазонов режимов работы на один день (Пн-Вс) и время, когда начнется установленный режим работы.



- 1 — выбор дня недели, для которого будет совершаться настройка; 2 — возможно скопировать установленные параметры для другого дня недели. При выборе Yes происходит копирование параметров в установленный день (параметр Copy to); 3 — можно задать, сколько временных диапазонов будет в этот день. Текущий режим прекращает свою работу при старте следующего; 4 — сохранение установленных параметров.

- 2) Установка режима работы для 3-х временных интервалов (от одного дня до одного года). Текущий режим прекращает свою работу при старте следующего.

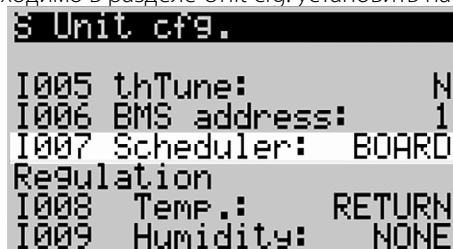


- 3) Возможно задать день перехода в выбранный режим.

Задается до 6 дней перехода. Текущий режим прекращает свою работу при старте следующего.

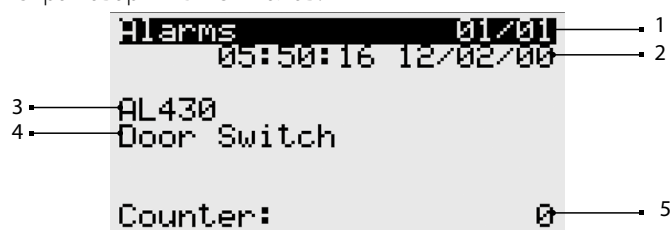


Для активации работы по расписанию необходимо в разделе Unit cfg. установить на значения I007 Scheduler параметр BOARD!




**АВАРИИ**

При наличии аварии отображается экран аварийных сигналов.



Позиция	Описание
1	Номер аварии/всего аварий
2	Дата и время аварии
3	Код аварии
4	Описание аварии
5	Значение датчика, связанного с аварией

Аварии можно сбрасывать вручную, автоматически или автоматически с повторами.

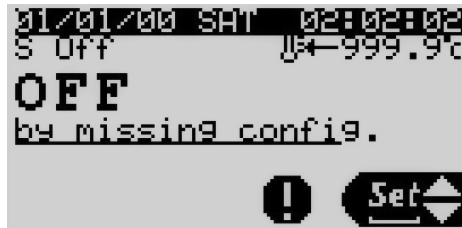
- Ручной сброс: когда причина аварии устранена, необходимо сбросить звуковой сигнал с помощью кнопки ALARM, затем нажать и удерживать в течении 3 секунд кнопку  для окончательного сброса.
- Автоматический сброс: когда состояние аварии прерывается автоматически, звуковой сигнал отключается, а сигнал сбрасывается.
- Автоматический сброс с повторами: проверяется количество вмешательств в час. Если это число меньше установленного максимума, авария автоматически сбрасывается. Как только предел превышен, возможен только ручной сброс аварии.


**Внимание!**




По умолчанию управление установкой предусматривает пульт TH-Tune.

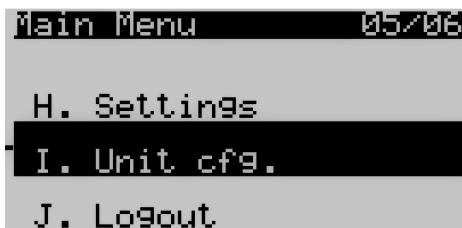
При использовании **PGDE** и/или **BMS** управления, TH-Tune нужно отключить для предотвращения ошибки **A010** (th-tune offline).

На рисунке ниже показан экран при включении установки с панелью управления **PGDE**.

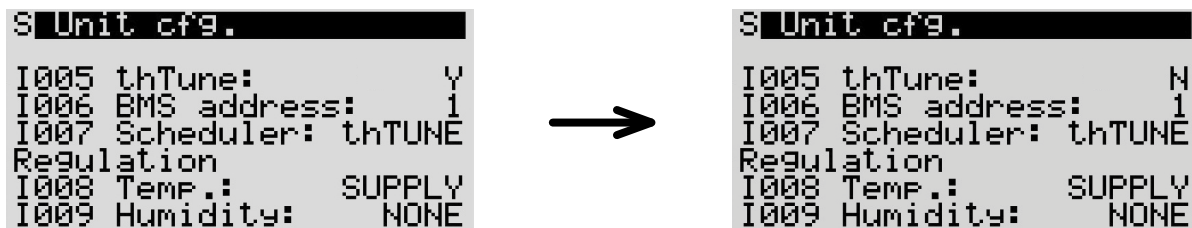


Кнопка  будет светиться. При нажатии на нее отображается код аварии. Для продолжения работы необходимо выполнить следующие действия:

1. С помощью кнопки **Prg** перейдите в главное меню, выберите стрелками  и  раздел **Unit cfg.** и перейдите к нему кнопкой .



2. У розділі **Unit cfg.** оберіть параметр **I005 thTune** і замініть його значення з **Y** на **N**.



Якщо керування відбувається через **BMS**, то необхідно параметр **I005 Enable thTune management** встановити рівним 0.

## Перечень аварий

Код аварии	Описание ошибки	Сброс	Действие
A000	Не работает датчик температуры воздуха в приточном канале	Автоматический сброс	Остановка установки
A001	Авария холодильной установки	Сброс пользователем	Остановка охлаждения
A002	Авария по антифризу от DIN	Автоматический сброс (2 раза за 3600 с) далее сброс пользователем	Остановка установки, принудительный нагрев на 100% мощности
A003	Прототип программного обеспечения	Автоматический сброс	Остановка установки
A004	Большое число записей для удержания в памяти	Сброс пользователем	Отсутствует
A005	Ошибка удержания записей в памяти	Сброс пользователем	Отсутствует
A006	Не работает датчик в канале обратного воздуха из-за поломки	Автоматический сброс	Переключение в режиме регулирования притока
A007	Не работает датчик наружного воздуха из-за поломки	Автоматический сброс	Отключение режима компенсации температуры наружного воздуха
A008	Не работает датчик качества воздуха (CO2)	Автоматический сброс	Отключение режима регулирования уровня CO2
A009	Не работает датчик температуры воздуха в вытяжном канале	Автоматический сброс	Остановка установки
A010	Панель управления th-Tune выключена	Автоматический сброс	Отключение режима компенсации температуры комнатного воздуха
A011	Температура приточного воздуха вне допустимых пределов	Автоматический сброс	Отсутствует
A012	Авария по приточному воздуху	Сброс пользователем	Остановка установки
A013	Авария по возвратному воздуху	Сброс пользователем	Остановка установки
A014	Авария увлажнителя	Автоматический сброс	Остановка увлажнителя
A015	Требуется обслуживание увлажнителя	Автоматический сброс	Отсутствует
A016	Требуется обслуживание возвратного вентилятора	Автоматический сброс	Отсутствует
A017	Требуется обслуживание приточного вентилятора	Автоматический сброс	Отсутствует
A018	Требуется обслуживание нагревателя догрева	Автоматический сброс	Отсутствует
A019	Требуется обслуживание рекуператора	Автоматический сброс	Отсутствует
A020	Авария фильтров приточного воздуха	Автоматический сброс	Отсутствует
A021	Не работают часы панели th-Tune	Автоматический сброс	Отсутствует
A022	Не работает датчик температуры панели th-Tune	Автоматический сброс	Отключение режима регулирования комнатной температуры
A023	Не работает датчик влажности панели th-Tune	Автоматический сброс	Отключение режима регулирования комнатной влажности
A024	Система BMS выключена	Автоматический сброс	Отсутствует
A025	Не работает датчик перепада давления в приточном канале	Автоматический сброс	Отсутствует
A026	Не работает датчик перепада давления в возвратном канале	Автоматический сброс	Отсутствует
A027	Пожарная тревога по цифровому входу	Сброс пользователем	Остановка установки, принудительный перевод вентилятора на пожарную скорость
A028	Не работает датчик температуры водяного нагревателя	Автоматический сброс	Остановка установки, принудительное открытие заслонки на 100%
A029	Не работает датчик температуры предварительного нагревателя	Автоматический сброс	Остановка установки, принудительное открытие заслонки на 100%
A030	Не работает датчик температуры на выходе предварительного нагревателя	Автоматический сброс	Отключение предварительного нагревателя
A031	Авария нагревателя	Автоматический сброс до значения счётчика (3 по 3600 с)	Остановка нагрева
A032	Пожарная тревога по температуре	Сброс пользователем	Остановка установки, принудительный перевод вентилятора на пожарную скорость



A033	Авария по антифризу по сигналу обратной воды нагревателя	Автоматический сброс до значения счётчика (3 по 3600 с)	Остановка установки, принудительное открытие заслонки на 100%
A034	Авария по антифризу по сигналу обратной воды предварительного нагревателя	Автоматический сброс до значения счётчика (3 по 3600 с)	Остановка установки, принудительное открытие заслонки на 100%
A035	Авария по перегрузке вентиляторов	Автоматический сброс	Остановка установки
A036	Не работает датчик влажности в приточном канале	Автоматический сброс	Остановка увлажнителя
A037	Запрет на изменения в конфигурации установки	Автоматический сброс	Остановка установки
A038	Приточный вентилятор - Выключен	Автоматический сброс	Остановка установки
A039	Приточный вентилятор - Сбой на линии	Автоматический сброс	Остановка установки
A040	Приточный вентилятор - Двигатель заблокирован	Автоматический сброс	Остановка установки
A041	Приточный вентилятор - Пожарная тревога	Автоматический сброс	Остановка установки
A042	Приточный вентилятор - Uin Низкая (FW 10)	Автоматический сброс	Остановка установки
A043	Приточный вентилятор - Uin Высокая (FW 10)	Автоматический сброс	Остановка установки
A044	Приточный вентилятор - UZK низкая	Автоматический сброс	Остановка установки
A045	Приточный вентилятор - UZK высокая	Автоматический сброс	Остановка установки
A046	Приточный вентилятор - Сбой БТИЗ	Автоматический сброс	Остановка установки
A047	Приточный вентилятор - Сбой заземления	Автоматический сброс	Остановка установки
A048	Приточный вентилятор - Ошибка по пиковому току	Автоматический сброс	Остановка установки
A049	Приточный вентилятор - Ошибка по датчику Холла	Автоматический сброс	Остановка установки
A050	Приточный вентилятор - Выключен	Автоматический сброс	Остановка установки
A051	Приточный вентилятор - Сбой по фазе	Сброс пользователем	Остановка установки
A052	Приточный вентилятор - Двигатель заблокирован	Сброс пользователем	Остановка установки
A053	Приточный вентилятор - Слишком низкое напряжение в сети	Сброс пользователем	Остановка установки
A054	Приточный вентилятор - Слишком высокое напряжение в сети	Сброс пользователем	Остановка установки
A055	Приточный вентилятор - Слишком высокое напряжение на вставке постоянного тока	Сброс пользователем	Остановка установки
A056	Приточный вентилятор - Слишком низкое напряжение на вставке постоянного тока	Сброс пользователем	Остановка установки
A057	Приточный вентилятор - Двигатель заблокирован	Сброс пользователем	Остановка установки
A058	Приточный вентилятор - Перегрев внутренних цепей	Сброс пользователем	Остановка установки
A059	Приточный вентилятор - Перегрев внешней ступени	Сброс пользователем	Остановка установки
A060	Приточный вентилятор - Ошибка по датчику Холла	Сброс пользователем	Остановка установки
A061	Приточный вентилятор - Ошибка на линии связи	Сброс пользователем	Остановка установки
A062	Приточный вентилятор - Ошибка общего характера	Сброс пользователем	Остановка установки
A063	Приточный вентилятор - Высокая температура внешней ступени	Автоматический сброс	Остановка установки
A064	Приточный вентилятор - Высокая температура внутренних цепей	Автоматический сброс	Остановка установки
A065	Приточный вентилятор - Высокая температура двигателя	Автоматический сброс	Остановка установки
A066	Приточный вентилятор - Низкое напряжение на вставке постоянного тока	Автоматический сброс	Остановка установки
A067	Приточный вентилятор - Ограниченный уровень мощности в сети	Автоматический сброс	Остановка установки
A068	Приточный вентилятор - Ограниченный уровень тока в сети	Автоматический сброс	Остановка установки
A069	Приточный вентилятор - Режим торможения	Автоматический сброс	Остановка установки
A070	Приточный вентилятор - Обрыв кабеля	Автоматический сброс	Остановка установки
A071	Приточный вентилятор - Защита от обмерзания	Автоматический сброс	Остановка установки
A072	Приточный вентилятор - Нагрев: остановка двигателя	Автоматический сброс	Остановка установки
A073	Приточный вентилятор - Нижний предел скорости	Автоматический сброс	Остановка установки
A074	Приточный вентилятор - Высокое напряжение на вставке постоянного тока	Автоматический сброс	Остановка установки
A075	Приточный вентилятор - Высокое напряжение питания	Автоматический сброс	Остановка установки
A076	Приточный вентилятор - Высокое входное сопротивление линии	Автоматический сброс	Остановка установки
A077	Возвратный вентилятор - Выключен	Автоматический сброс	Остановка установки
A078	Возвратный вентилятор - Сбой на линии	Автоматический сброс	Остановка установки
A079	Возвратный вентилятор - Двигатель заблокирован	Автоматический сброс	Остановка установки

A080	Возвратный вентилятор - Пожарная тревога	Автоматический сброс	Остановка установки
A081	Возвратный вентилятор - Uin Низкая (FW 10)	Сброс пользователем	Остановка установки
A082	Возвратный вентилятор - Uin Высокая (FW 10)	Сброс пользователем	Остановка установки
A083	Возвратный вентилятор - UZK низкая	Сброс пользователем	Остановка установки
A084	Возвратный вентилятор - UZK высокая	Сброс пользователем	Остановка установки
A085	Возвратный вентилятор - Сбой БТИЗ	Сброс пользователем	Остановка установки
A086	Возвратный вентилятор - Сбой заземления	Сброс пользователем	Остановка установки
A087	Возвратный вентилятор - Ошибка по пиковому току	Сброс пользователем	Остановка установки
A088	Возвратный вентилятор - Ошибка по датчику Холла	Сброс пользователем	Остановка установки
A089	Возвратный вентилятор - Выключен	Сброс пользователем	Остановка установки
A090	Возвратный вентилятор - Сбой по фазе	Сброс пользователем	Остановка установки
A091	Возвратный вентилятор - Двигатель заблокирован	Сброс пользователем	Остановка установки
A092	Возвратный вентилятор - Слишком низкое напряжение в сети	Сброс пользователем	Остановка установки
A093	Возвратный вентилятор - Слишком высокое напряжение в сети	Сброс пользователем	Остановка установки
A094	Возвратный вентилятор - Слишком высокое напряжение на вставке постоянного тока	Сброс пользователем	Остановка установки
A095	Возвратный вентилятор - Слишком низкое напряжение на вставке постоянного тока	Сброс пользователем	Остановка установки
A096	Возвратный вентилятор - Перегрев двигателя	Сброс пользователем	Остановка установки
A097	Возвратный вентилятор - Перегрев внутренних цепей	Сброс пользователем	Остановка установки
A098	Возвратный вентилятор - Перегрев внешней ступени	Сброс пользователем	Остановка установки
A099	Возвратный вентилятор - Ошибка по датчику Холла	Сброс пользователем	Остановка установки
A100	Возвратный вентилятор - Ошибка на линии связи	Автоматический сброс	Остановка установки
A101	Возвратный вентилятор - Ошибка общего характера	Автоматический сброс	Остановка установки
A102	Возвратный вентилятор - Высокая температура внешней ступени	Автоматический сброс	Остановка установки
A103	Возвратный вентилятор - Высокая температура внутренних цепей	Автоматический сброс	Остановка установки
A104	Возвратный вентилятор - Высокая температура двигателя	Автоматический сброс	Остановка установки
A105	Возвратный вентилятор - Низкое напряжение на вставке постоянного тока	Автоматический сброс	Остановка установки
A106	Возвратный вентилятор - Ограниченный уровень мощности в сети	Автоматический сброс	Остановка установки
A107	Возвратный вентилятор - Ограниченный уровень тока в сети	Автоматический сброс	Остановка установки
A108	Возвратный вентилятор - Режим торможения	Автоматический сброс	Остановка установки
A109	Возвратный вентилятор - Обрыв кабеля	Автоматический сброс	Остановка установки
A110	Возвратный вентилятор - Защита от обмерзания	Автоматический сброс	Остановка установки
A111	Возвратный вентилятор - Нагрев: остановка двигателя	Автоматический сброс	Остановка установки
A112	Возвратный вентилятор - Нижний предел скорости	Автоматический сброс	Остановка установки
A113	Возвратный вентилятор - Высокое напряжение на вставке постоянного тока	Автоматический сброс	Остановка установки
A114	Возвратный вентилятор - Высокое напряжение питания	Автоматический сброс	Остановка регулирования по уровню ЛОВ
A115	Возвратный вентилятор - Высокое входное сопротивление линии	Автоматический сброс	Отсутствует
A404	Не работает датчик качества воздуха (ЛОВ)	Автоматический сброс	Отсутствует
A405	2 авария фильтра приточного воздуха	Автоматический сброс	Остановка. Проверка уровня влажности для естественного охлаждения
A406	Авария фильтра возвратного воздуха	Автоматический сброс	Отсутствует
A407	Не работает датчик влажности свежего воздуха	Автоматический сброс	Отсутствует
A408	Требуется обслуживание змеевика предварительного нагревателя	Автоматический сброс	Отсутствует
A412	Требуется обслуживание увлажнителя IEC	Автоматический сброс	Отсутствует
A413	Требуется обслуживание охладителя	Автоматический сброс	Отсутствует
A414	Требуется обслуживание охладителя 2	Автоматический сброс	Отсутствует
A415	Требуется обслуживание нагревателя	Автоматический сброс	Отсутствует
A416	Требуется обслуживание нагревателя 2	Автоматический сброс	Отсутствует
A417	Требуется обслуживание реверсивного устройства	Автоматический сброс	Отсутствует
A418	Требуется обслуживание реверсивного устройства 2	Автоматический сброс	Отсутствует

A422	Авария по выходу за конструктивные ограничения температуры	Автоматический сброс	Открытие смесителя или остановка вентиляции при его отсутствии
A429	Закупорка рекуператора	Автоматический сброс	Остановка рекуперации
A430	Выключатель дверей	Автоматический сброс	Остановка установки

**ДОСТУП К ИНЖЕНЕРНЫМ НАСТРОЙКАМ ЗАЩИЩЕН ПАРОЛЕМ**

**ПОДРОБНОЕ ОПИСАНИЕ ИНЖЕНЕРНЫХ НАСТРОЕК НАХОДИТСЯ В ИНСТРУКЦИИ К ПРОГРАММЕ КОНТРОЛЛЕРА**

**ДЛЯ ПОЛУЧЕНИЯ ИНСТРУКЦИИ К ПРОГРАММЕ КОНТРОЛЛЕРА ОБРАЩАЙТЕСЬ К ПОСТАВЩИКУ УСТАНОВКИ**

Инженерное меню позволяет настроить работу блока автоматики с пультами А30 и А32 как по отдельности, так и одновременно. Возможна также работа системы автоматики без пульта, автономно.

Предусмотрена возможность работы от внешнего выключателя (Вкл./Выкл.).

Блок автоматики имеет встроенный WEB-интерфейс, а также поддерживает протоколы диспетчеризации Modbus и Bacnet по интерфейсам RS485 и Ethernet.

Информация о настройке протоколов содержится в руководстве пользователя контроллера.

