

## ВЕНТИЛЯТОР ПОДПОРА ВОЗДУХА ОСЕВОЙ



**AXIS-P**

**RU**

**Руководство пользователя**

 **BLAUBERG**

## СОДЕРЖАНИЕ

Требования безопасности.....	2
Назначение.....	4
Комплект поставки.....	4
Структура условного обозначения.....	5
Технические характеристики.....	6
Устройством и принцип работы.....	7
Монтаж и подготовка к работе.....	8
Подключение к электросети.....	10
Ввод в эксплуатацию.....	12
Техническое обслуживание.....	13
Правила хранения и транспортировки.....	15
Гарантии изготовителя.....	16
Свидетельство о приемке.....	19
Информация о продавце.....	19
Свидетельство о монтаже.....	19
Гарантийный талон.....	19

Настоящее руководство пользователя является основным эксплуатационным документом, предназначено для ознакомления технического, обслуживающего и эксплуатирующего персонала.

Руководство пользователя содержит сведения о назначении, составе, принципе работы, конструкции и монтаже изделия (-ий) Axis-P и всех его (их) модификаций.

Технический и обслуживающий персонал должен иметь теоретическую и практическую подготовку относительно систем вентиляции и выполнять работы в соответствии с правилами охраны труда и строительными нормами и стандартами, действующими на территории государства.

## ТРЕБОВАНИЯ БЕЗОПАСНОСТИ

Все работы, описанные в данном руководстве, должны быть выполнены опытными специалистами, прошедшими обучение и практику по установке, монтажу, подключению к электросети и техническому обслуживанию вентиляционных установок.

Не пытайтесь самостоятельно устанавливать изделие, подключать к электросети и производить техническое обслуживание. Это небезопасно и невозможно без специальных знаний.

Перед проведением любых работ необходимо отключить сеть электропитания.

При монтаже и эксплуатации изделия должны выполняться требования руководства, а также требования всех применимых местных и национальных строительных, электрических и технических норм и стандартов.

Все действия, связанные с подключением, настройкой, обслуживанием и ремонтом изделия, проводить только при снятом напряжении сети.

Подключение изделия к сети должен осуществлять квалифицированный электрик, имеющий право самостоятельной работы с установками напряжением электропитания до 1000 В, после изучения данного руководства пользователя.

Перед установкой изделия убедитесь в отсутствии видимых повреждений крыльчатки, корпуса, решетки, а также в отсутствии в корпусе изделия посторонних предметов, которые могут повредить лопасти крыльчатки.

Во время монтажа изделия не допускайте сжатия корпуса! Деформация корпуса может привести к заклиниванию крыльчатки и повышенному шуму.

Запрещается использовать изделие не по назначению и подвергать его каким-либо модификациям и доработкам.

Не допускается подвергать изделие неблагоприятным атмосферным воздействиям (дождь, солнце и т. п.).

Перемещаемый в системе воздух не должен содержать пыли, твердых примесей, а также липких веществ и волокнистых материалов.

Запрещается использовать изделие в легковоспламеняющейся или взрывоопасной среде, содержащей, например, пары спирта, бензина, инсектицидов.

Не закрывайте и не загораживайте всасывающее и выпускное отверстия изделия, чтобы не мешать оптимальному потоку воздуха.

Не садитесь на изделие и не кладите на него какие-либо предметы.

Информация, указанная в данной инструкции, является верной на момент подготовки документа. Из-за непрерывного развития продукции компания оставляет за собой право в любой момент вносить изменения в технические характеристики, конструкцию или комплектацию изделия.

Не дотрагивайтесь до изделия мокрыми или влажными руками.

Не дотрагивайтесь до изделия, будучи босиком.

**ПЕРЕД МОНТАЖОМ ДОПОЛНИТЕЛЬНЫХ ВНЕШНИХ УСТРОЙСТВ ОЗНАКОМЬТЕСЬ С СООТВЕТСТВУЮЩИМИ РУКОВОДСТВАМИ ПОЛЬЗОВАТЕЛЯ.**



**ПО ОКОНЧАНИИ ЭКСПЛУАТАЦИИ ИЗДЕЛИЕ ПОДЛЕЖИТ  
ОТДЕЛЬНОЙ УТИЛИЗАЦИИ.**

**НЕ УТИЛИЗИРУЙТЕ ИЗДЕЛИЕ ВМЕСТЕ С  
НЕОТСОРТИРОВАННЫМИ БЫТОВЫМИ ОТХОДАМИ**

## НАЗНАЧЕНИЕ

Осевой вентилятор подпора воздуха серии Axis-P предназначен для вентиляции производственных, административных, жилых и других зданий для подпора воздуха в системах противопожарного оборудования, а также для подачи свежего воздуха при пожаре.

Применяется также для общеобменной вентиляции в системах с большим расходом воздуха.



**ИЗДЕЛИЕ НЕ ПРЕДНАЗНАЧЕНО ДЛЯ ИСПОЛЬЗОВАНИЯ ДЕТЬМИ, ЛИЦАМИ С ПОНИЖЕННЫМИ СЕНСОРНЫМИ ИЛИ УМСТВЕННЫМИ СПОСОБНОСТЯМИ, А ТАКЖЕ ЛИЦАМИ, НЕ ПОДГОТОВЛЕННЫМИ СООТВЕТСТВУЮЩИМ ОБРАЗОМ.**

**К РАБОТАМ С ИЗДЕЛИЕМ ДОПУСКАЮТСЯ СПЕЦИАЛИСТЫ ПОСЛЕ СООТВЕТСТВУЮЩЕГО ИНСТРУКТАЖА.**

**ИЗДЕЛИЕ ДОЛЖНО БЫТЬ УСТАНОВЛЕНО В МЕСТАХ, ИСКЛЮЧАЮЩИХ САМОСТОЯТЕЛЬНЫЙ ДОСТУП ДЕТЕЙ**

## КОМПЛЕКТ ПОСТАВКИ

Наименование	Количество
Вентилятор	1 шт.
Руководство пользователя	1 шт.
Упаковочный ящик	1 шт.

## СТРУКТУРА УСЛОВНОГО ОБОЗНАЧЕНИЯ

Axis-P <sup>Корпус</sup> 630 <sup>Двигатель</sup> K-2 <sup>Крыльчатка</sup> D/5.5-8/35/AL <sup>Исполнение</sup> -U 1-K

**Axis-P – вентилятор подпора воздуха осевой**

**Типоразмер (диаметр канала), мм**

**Исполнение корпуса:**

\_ – стандартный корпус  
K – короткий корпус

**Число полюсов двигателя**

**Фазность двигателя:**

D – трехфазный

**Мощность двигателя, кВт**

**Число лопаток крыльчатки, шт.**

**Угол установки лопаток, °**

**Материал лопаток:**

PAG – укрепленный стекловолокном полиамид  
AL – алюминий

**Климатическое исполнение:**

U – умеренный климат (-40 ... +40 °C)  
HL – холодный климат (-60 ... +40 °C)  
UHL – умеренный и холодный климат (-60 ... +40 °C)  
T – тропический климат (-10 ... +50 °C)  
M – морской умеренно-холодный климат (-40 ... +40 °C)  
O – общеклиматическое исполнение, кроме морского (-60 ... +50 °C)  
OM – общеклиматическое морское исполнение (-40 ... +40 °C)  
V – всеклиматическое исполнение (-60 ... +50 °C)

**Категория размещения:**

1 – на открытом воздухе  
2 – под навесом или в помещении, где условия такие же, как на открытом воздухе, за исключением солнечной радиации, атмосферных осадков  
3 – в закрытом помещении без искусственного регулирования климатических условий  
4 – в закрытом помещении с искусственным регулированием климатических условий (вентиляция, отопление)  
5 – в помещениях с повышенной влажностью, без искусственного регулирования климатических условий

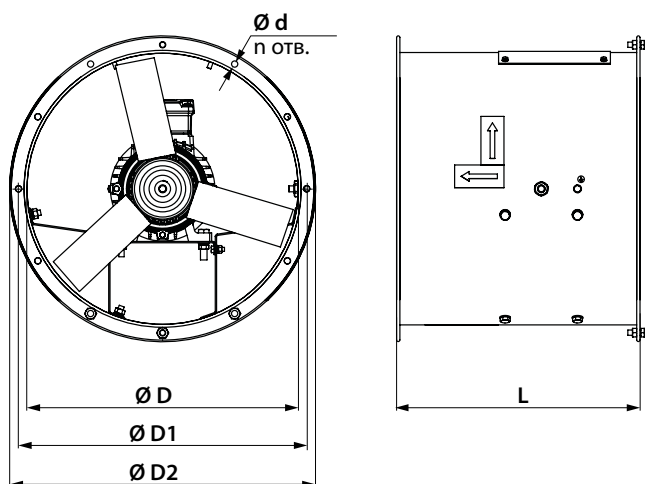
**Наличие внешней клеммной коробки:**

\_ – эл. подключение к клеммной коробке на двигателе  
K – наличие внешней клеммной коробки на корпусе вентилятора

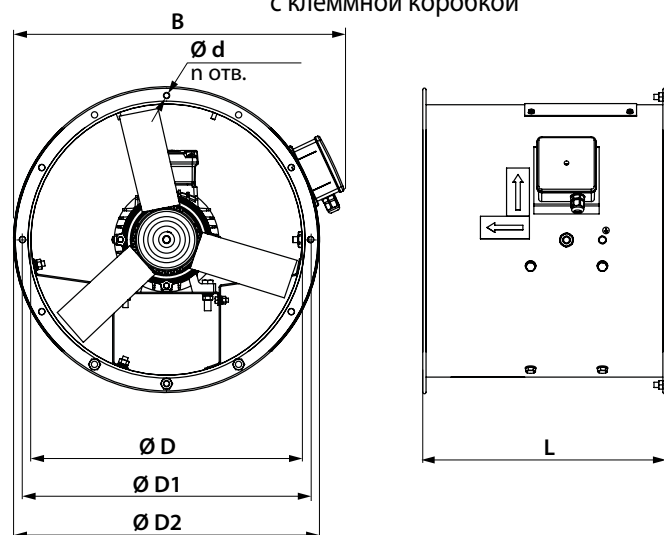
## ТЕХНИЧЕСКИЕ ХАРАКТЕРИСТИКИ

- Температура перемещаемого воздуха: зависит от климатического исполнения вентилятора (см. структуру условного обозначения).
  - Максимальная концентрация твердых веществ и пыли в перемещаемом воздухе — 10 мг/м<sup>3</sup>.
  - По типу защиты от поражения электрическим током вентилятор относится к приборам класса 1 по ГОСТ 12.2.007.0-75.
  - Класс защиты от доступа к опасным частям и от проникновения воды — IPX4.
- Конструкция изделия постоянно совершенствуется, поэтому некоторые модели могут незначительно отличаться от описанных в данном руководстве.

Вентилятор с модификацией корпуса без клеммной коробки



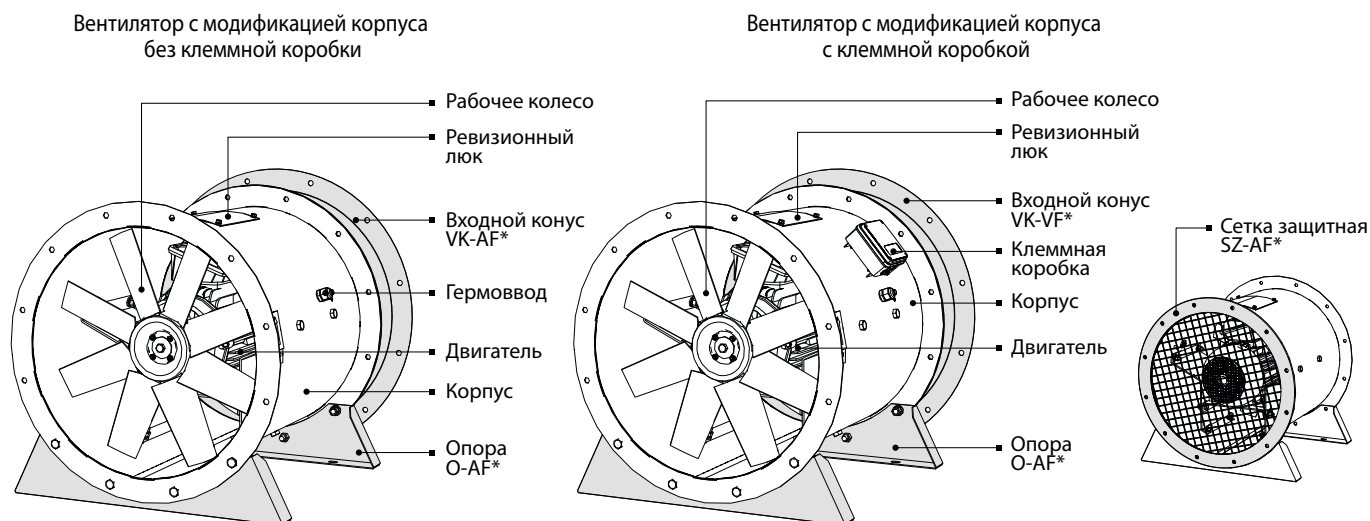
Вентилятор с модификацией корпуса с клеммной коробкой



МОДЕЛЬ	РАЗМЕРЫ, ММ					
	L	D	D1	D2	d/n	B
Axis-P 400	350, 450	400	450	490	8/12	480
Axis-P 450	350, 450, 550	450	500	540	8/12	525
Axis-P 500	350, 450, 550	500	560	600	12/12	575
Axis-P 560	350, 450, 550, 650	560	620	660	12/12	590
Axis-P 630	350, 450, 550, 650, 750	630	690	730	12/12	650
Axis-P 710	450, 550, 650, 750, 850	710	770	810	12/16	765
Axis-P 800	450, 550	800	860	900	12/16	845
Axis-P 900	450, 550, 650, 750	900	970	1015	15/16	985
Axis-P 1000	550, 650, 800, 900	1000	1070	1115	15/16	1080
Axis-P 1120	550, 650, 800, 900	1120	1190	1270	15/20	1210
Axis-P 1250	550, 650, 800, 900	1250	1320	1400	15/20	1330



## УСТРОЙСТВО И ПРИНЦИП РАБОТЫ



\*Изделия не входят в комплект поставки, приобретаются отдельно.

Цельносварной металлический корпус вентилятора с выкатанными фланцами обеспечивает высокую жесткость и минимальные зазоры между корпусом и лопатками. На корпусе вентилятора предусмотрен ревизионный люк. Все элементы корпуса покрыты порошковой краской для защиты от внешних воздействий.

Рабочее колесо вентилятора имеет сборную конструкцию и соединено с двигателями.

Вентилятор приводится во вращение установленным внутри корпуса трехфазным асинхронным односкоростным двигателем с короткозамкнутым ротором.

### Модификации корпуса вентилятора в зависимости от способа подключения кабеля электропитания:

- в модификации корпуса без клеммной коробки кабель подключается к клеммной коробке электродвигателя через гермоввод в корпусе;
- в модификации корпуса с клеммной коробкой кабель подключается к клеммной коробке на корпусе.

## МОНТАЖ И ПОДГОТОВКА К РАБОТЕ



**ВСЕ РАБОТЫ, ОПИСАННЫЕ В ДАННОМ РУКОВОДСТВЕ, ДОЛЖНЫ БЫТЬ ВЫПОЛНЕНЫ ОПЫТНЫМИ СПЕЦИАЛИСТАМИ, ПРОШЕДШИМИ ОБУЧЕНИЕ И ПРАКТИКУ ПО УСТАНОВКЕ, МОНТАЖУ И ТЕХНИЧЕСКОМУ ОБСЛУЖИВАНИЮ ВЕНТИЛЯЦИОННЫХ УСТАНОВОК.**

**НЕ ПЫТАЙТЕСЬ САМОСТОЯТЕЛЬНО УСТАНОВИТЬ ИЗДЕЛИЕ, ЭТО НЕБЕЗОПАСНО И НЕВОЗМОЖНО БЕЗ СПЕЦИАЛЬНЫХ ЗНАНИЙ**

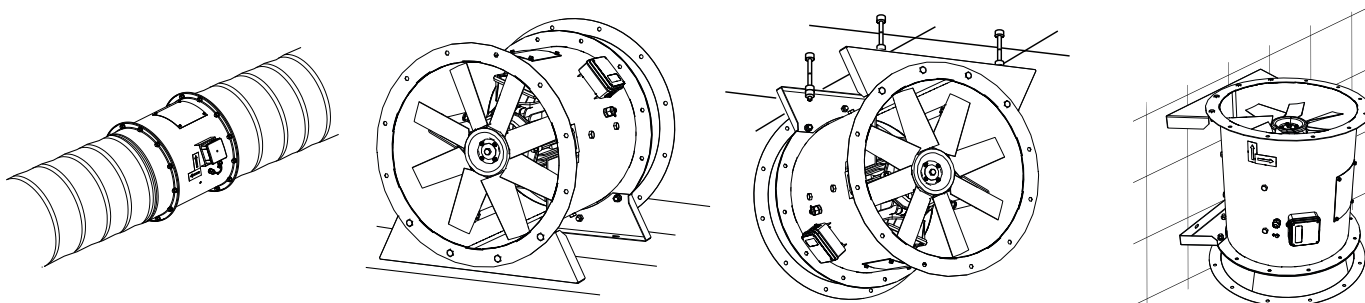


**ВЫПОЛНЯЙТЕ МОНТАЖ ТАКИМ ОБРАЗОМ, ЧТОБЫ ОБЕСПЕЧИТЬ ДОСТУП К ИЗДЕЛИЮ ДЛЯ ПРОВЕДЕНИЯ РАБОТ ПО ОБСЛУЖИВАНИЮ ИЛИ РЕМОНТУ**

Перед монтажом изделия необходимо выполнить следующие проверки:

- убедиться в том что рабочее колесо вентилятора вращается свободно;
- убедиться в отсутствии конденсата на двигателе;
- проверить электрическое сопротивление изоляции между обмотками двигателя и между каждой обмоткой и корпусом двигателя.

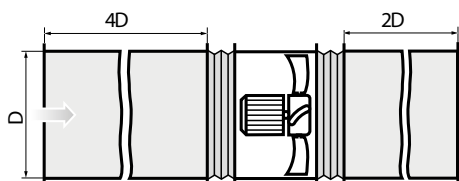
Монтаж вентилятора возможен в любом положении — вертикальном, горизонтальном, под любым углом наклона.



### РЕКОМЕНДАЦИИ ПО МОНТАЖУ ОСЕВЫХ ВЕНТИЛЯТОРОВ

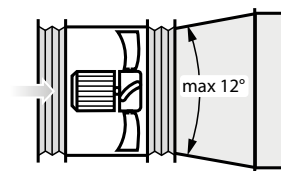
#### Монтаж вентилятора в сети воздуховодов

Для обеспечения равномерного потока перед вентилятором рекомендуется устанавливать прямолинейный воздуховод с площадью поперечного сечения, равной площади поперечного сечения вентилятора. Длина этого участка должна составлять  $3 \div 4 D$  ( $D$  – внутренний диаметр вентилятора). Длина прямолинейного участка за вентилятором должна составлять  $1,5 \div 2 D$ . Уменьшение рекомендуемых значений длин воздуховодов приводит к снижению создаваемого вентилятором давления и производительности. Для снижения вибрации и шума рекомендуется применять гибкие вставки EVAF-AF.



#### Монтаж при переходе с одного диаметра на другой

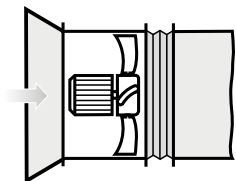
При переходе с меньшего диаметра на больший следует использовать переходной диффузор, в котором величина угла раскрытия не должна превышать  $12^\circ$ .





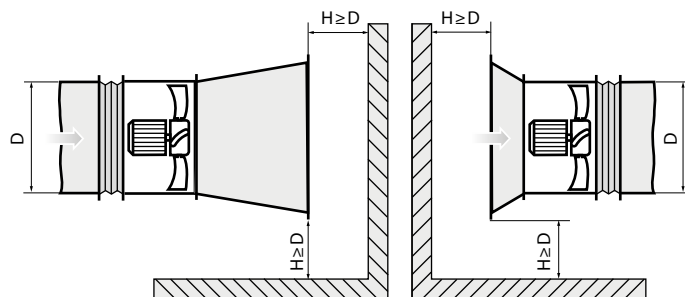
### Монтаж при отсутствии вентиляционной сети перед вентилятором

При отсутствии сети воздуховодов перед осевым вентилятором необходимо установить входной конус VK-AF для улучшения аэродинамических параметров воздушного потока.



### Монтаж в загроможденном пространстве

Для обеспечения нормальной работы вентилятора в стесненных условиях помещения необходимо обеспечить достаточную удаленность входного и выходного фланцев от пола, стен, громоздкого оборудования и преград.



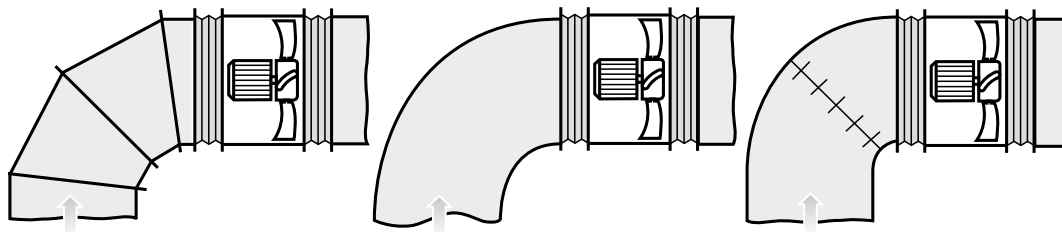
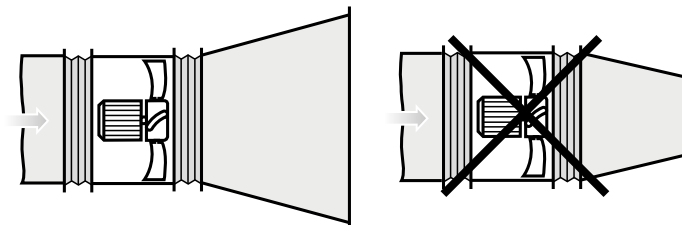
### Монтаж при отсутствии вентиляционной сети после вентилятора

Если осевой вентилятор является конечным устройством в вентиляционной системе (при отсутствии сети воздуховодов после вентилятора), необходимо устанавливать диффузор для снижения скорости и динамического давления вентилятора. За счет снижения скорости выброса воздуха в окружающее пространство существенно снижаются потери «на удар» (пропорционально квадрату уменьшения скорости).

Не рекомендуется располагать после вентилятора конфузор.

### Монтаж вблизи поворотных участков

При необходимости монтажа вентилятора непосредственно после поворотного участка (колена) рекомендуется использовать поворотный участок с большим радиусом закругления или системой направляющих лопаток внутри него.



- При монтаже вентилятора в воздушном канале соединение с воздуховодами осуществляется с помощью фланцев.
- Для напольного, настенного или потолочного монтажа вентилятора используйте опоры O-AF. Крепление опор к потолку осуществляется с помощью резьбовых дюбелей и монтажных шпилек. Для крепления опор к полу или стене используйте анкерные болты.
- Опоры и крепежные изделия для монтажа вентилятора не входят в комплект поставки, приобретаются отдельно. При подборе крепежа необходимо учитывать материал монтажной поверхности и вес вентилятора (см. раздел «Технические характеристики»). Подбор крепежа должен проводить специалист сервисной службы.

После монтажа изделия необходимо повторно убедиться в том что рабочее колесо вентилятора вращается свободно.

## ПОДКЛЮЧЕНИЕ К ЭЛЕКТРОСЕТИ



**ПЕРЕД ПОДКЛЮЧЕНИЕМ ИЗДЕЛИЯ К ЭЛЕКТРОСЕТИ УБЕДИТЕСЬ, ЧТО СЕТЬ ОБЕСТОЧЕНА.**

**ПОДКЛЮЧЕНИЕ ИЗДЕЛИЯ К СЕТИ ДОЛЖЕН ОСУЩЕСТВЛЯТЬ КВАЛИФИЦИРОВАННЫЙ ЭЛЕКТРИК, ИМЕЮЩИЙ ПРАВО САМОСТОЯТЕЛЬНОЙ РАБОТЫ С УСТАНОВКАМИ НАПРЯЖЕНИЕМ ЭЛЕКТРОПИТАНИЯ ДО 1000 В, ПОСЛЕ ИЗУЧЕНИЯ ДАННОГО РУКОВОДСТВА ПОЛЬЗОВАТЕЛЯ.**

**НОМИНАЛЬНЫЕ ЗНАЧЕНИЯ ЭЛЕКТРИЧЕСКИХ ПАРАМЕТРОВ ИЗДЕЛИЯ ПРИВЕДЕНЫ НА НАКЛЕЙКЕ ИЗГОТОВИТЕЛЯ**



**ЛЮБЫЕ ИЗМЕНЕНИЯ ВО ВНУТРЕННЕМ ПОДКЛЮЧЕНИИ ЗАПРЕЩЕНЫ И ВЕДУТ К ПОТЕРЕ ПРАВА НА ГАРАНТИЙНОЕ ОБСЛУЖИВАНИЕ**

Вентилятор подпора воздуха не подлежит автономной эксплуатации.

Вентилятор должен быть встроен в систему вентиляции или дымоудаления с автоматическим управлением.

Двигатель вентилятора рассчитан на работу от сети трехфазного переменного тока 400 В/50 (60) Гц.

Подключите двигатель вентилятора через клеммную колодку в соответствии со схемой подключения к электросети с помощью изолированного прочного кабеля. Клеммная колодка с маркировкой клемм находится внутри клеммной коробки.

В вентиляторе с модификацией корпуса без клеммной коробки последняя расположена на двигателе.

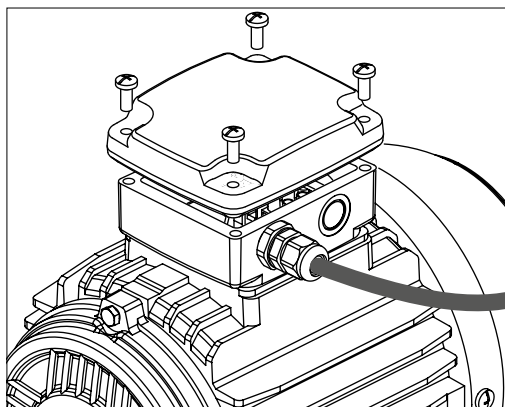
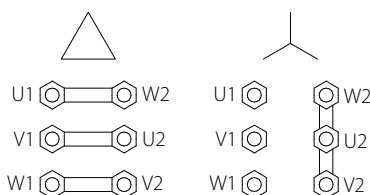


Схема подключения к электросети для вентилятора с модификацией корпуса без клеммной коробки



Способ подключения («треугольник»/«звезда») указан на табличке с паспортными данными двигателя.

В вентиляторе с модификацией корпуса с клеммной коробкой последняя расположена на корпусе вентилятора.

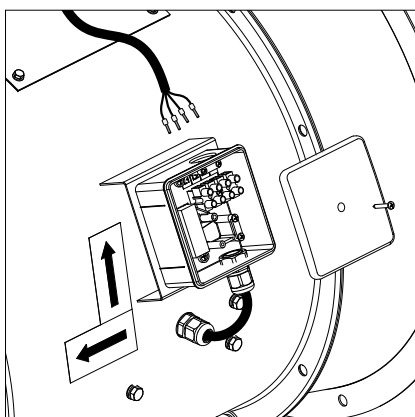
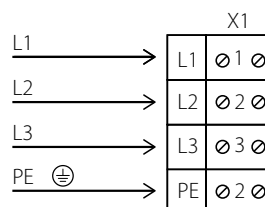


Схема подключения к электросети для вентилятора с модификацией корпуса с клеммной коробкой



~ 400 В / 50 (60) Гц



**УБЕДИТЕСЬ, ЧТО РАБОЧЕЕ КОЛЕСО ВЕНТИЛЯТОРА ВРАЩАЕТСЯ В СТОРОНУ, УКАЗАННУЮ НА КОРПУСЕ ВЕНТИЛЯТОРА.**

**ПРИ НЕОБХОДИМОСТИ ИЗМЕНИТЕ НАПРАВЛЕНИЕ ВРАЩЕНИЯ КОЛЕСА ПУТЕМ ПЕРЕКЛЮЧЕНИЯ ОЧЕРЕДНОСТИ ФАЗ НА КЛЕММАХ ЭЛЕКТРОДВИГАТЕЛЯ**

## СПОСОБЫ ПУСКА АСИНХРОННЫХ ДВИГАТЕЛЕЙ

Существует несколько вариантов пуска асинхронных электродвигателей с короткозамкнутым ротором.

Наиболее распространенными являются: прямой пуск, пуск с помощью устройства плавного пуска (далее – УПП) и пуск с помощью преобразователя частоты (далее – ПЧ).

### Прямой пуск

При прямом пуске вентиляторов (то есть при подключении двигателя к питающей сети с помощью обычного пускателя) из-за большого момента инерции рабочего колеса время пуска двигателя значительно возрастает, и в сети возникают высокие пусковые токи большой длительности, которые могут стать причиной падения напряжения (особенно, если секция линии питания не соответствует требованиям), что может повлиять на функционирование потребителей.

Пусковой ток, который потребляет двигатель при прямом пуске, превышает номинальный в 5-8 раз (реже – в 10-14 раз). Также двигатель развивает пусковой момент, существенно превышающий номинальный.

В момент включения двигатель работает как трансформатор с короткозамкнутой вторичной обмоткой, образованной клеткой ротора с очень маленьким сопротивлением. В роторе появляется высокий наведенный ток, что влечет за собой бросок тока в питающей сети.

Средний пусковой крутящий момент при запуске равен 0,5-1,5 номинального момента.

Несмотря на такие преимущества, как простое по конструкции оборудование, высокий пусковой крутящий момент, быстрый запуск и низкая стоимость, система прямого пуска является подходящей только в случаях, когда:

- мощность двигателя мала по сравнению с мощностью сети, что ограничивает вредное воздействие от броска тока;
- приводимый в движение механизм не требует постепенного разгона или имеет демфирующее устройство для сглаживания толчка при пуске;
- пусковой крутящий момент может быть высоким без последствий для работы механизма, который приводится в движение.

### Плавный пуск. Пуск с использованием УПП

Устройство плавного пуска плавно наращивает напряжение, которое подается на двигатель, от начального значения до номинального.

Данная система пуска может использоваться для обеспечения:

- ограничения тока двигателя;
- регулирования крутящего момента.

Регулирование путём ограничения тока задает максимальный пусковой ток, равный 300-400 % (реже – 250 %) от номинального тока и снижает характеристики крутящего момента. Это регулирование особенно подходит для турбомашин (центробежные насосы, вентиляторы).

Регулирование изменением крутящего момента оптимизирует крутящий момент в процессе пуска и снижает броски тока в сети. Это подходит для механизмов с постоянным моментом сопротивления нагрузки.

Этот тип плавного пуска может иметь несколько различных схем:

- пуск двигателя;
- пуск и остановка двигателя;
- шунтирование устройства в конце процесса пуска;
- пуск и остановка нескольких двигателей в каскадных схемах.

### Плавный пуск. Пуск с использованием ПЧ

Во время пуска ПЧ увеличивает частоту от 0 Гц до частоты сети (50 или 60 Гц). Благодаря постепенному увеличению частоты можно считать, что двигатель работает на своей номинальной скорости для данной частоты. Кроме того, поскольку можно считать, что двигатель работает на своей номинальной скорости, номинальный крутящий момент доступен сразу, а ток будет приблизительно равен номинальному.

Данная система пуска используется для контроля и регулирования скорости и может быть применена в следующих случаях:

- пуск при нагрузках с большой инерцией;
- пуск при больших нагрузках с источниками питания ограниченной мощности;
- оптимизация потребления электроэнергии в зависимости от скорости турбомашин.

Рассматриваемая система пуска может использоваться для всех типов механизмов.

### Проблемы при прямом пуске

Прямой пуск может привести к двум группам проблем:

1. Пуск слишком быстрый, что приводит к механическим ударам, рывкам в механизме, ударному выбору люфтов и т. д.
2. Пуск тяжелый, и завершить его не удастся.

### Рассмотрим три разновидности тяжелого пуска:

1. В питающей сети возникает ток, который она может обеспечить с трудом или не может вообще.

**Характерные признаки:** при пуске отключаются автоматы на входе системы, в процессе пуска гаснут лампочки и отключаются некоторые реле и контакторы, останавливается питающий генератор.

**Решение:** с использованием УПП в лучшем случае пусковой ток удастся снизить до 250 % от номинального тока двигателя. Если этого недостаточно, необходимо использовать ПЧ.

2. Двигатель не может запустить механизм при прямом пуске.

**Характерные признаки:** двигатель не вращается вообще или «зависает» на определенной скорости и остается на ней до срабатывания защиты.

**Решение:** УПП не поможет решить проблему. Двигателю не хватает момента на валу. Возможно, проблему удастся решить с использованием ПЧ, однако подобный случай требует исследования.

3. Двигатель уверенно разгоняет механизм, но не успевает дойти до номинальной частоты вращения.

**Характерные признаки:** во время разгона срабатывает автомат на входе. Подобное часто случается на тяжелых вентиляторах с достаточно высокой частотой вращения.

**Решение:** УПП в таком случае, скорее всего, поможет, но риск неудачи сохраняется. Чем ближе скорость двигателя к номинальной скорости в момент срабатывания защиты, тем выше вероятность успеха. Использование ПЧ в таком случае полностью решает проблему.

**Стандартная коммутационная аппаратура (автоматические выключатели, контакторы, пускатели) не рассчитана на работу с длительными перегрузками и, как правило, отключает вентилятор при затянувшемся прямом пуске.**

**Использование коммутационной аппаратуры с завышенными значениями допустимого тока приведет к загрождению защиты электродвигателя. В этом случае коммутационная аппаратура не отреагирует на внезапно возникшую аварийную перегрузку электродвигателя по причине высоких значений допустимого тока.**

**Только использование для запуска вентилятора устройства плавного пуска или преобразователя частоты позволяет решить вышеописанные проблемы.**

## ВВОД В ЭКСПЛУАТАЦИЮ



**ОТВЕТСТВЕННОСТЬ ЗА ПРАВИЛЬНОСТЬ ФАЗИРОВКИ ЭЛЕКТРОДВИГАТЕЛЯ И ВЫБОР СХЕМЫ ЕГО ПУСКА НЕСЁТ ОРГАНИЗАЦИЯ, ОТВЕЧАЮЩАЯ ЗА ВВОД ИЗДЕЛИЯ В ЭКСПЛУАТАЦИЮ**



**В МОМЕНТ ПУСКА ТОКИ ВЕНТИЛЯТОРА МОГУТ ВОЗРАСТАТЬ В НЕСКОЛЬКО РАЗ ПО СРАВНЕНИЮ С НОМИНАЛЬНЫМИ.**

**СМ. ПУНКТ «СПОСОБЫ ПУСКА АСИНХРОННЫХ ДВИГАТЕЛЕЙ» В РАЗДЕЛЕ «ПОДКЛЮЧЕНИЕ К ЭЛЕКТРОСЕТИ»**

- После пуска вентилятора убедитесь, что электродвигатель вращается правильно, без вибраций и постороннего шума.
- Убедитесь, что рабочее колесо вентилятора вращается в сторону, указанную на корпусе вентилятора. При необходимости измените направление вращения колеса путем переключения очередности фаз (для трехфазного двигателя) или перекоммутацией в соответствии со схемой подключения, расположенной внутри клеммной коробки (для однофазного двигателя).
- Проверьте, не превышает ли энергопотребление вентилятора значение, указанное на шильдике оборудования, и не перегревается ли чрезмерно двигатель.
- Рекомендуется проверить фазный ток после выхода вентилятора на номинальный режим.
- Запрещается быстро включать и выключать вентилятор несколько раз подряд, поскольку это может повредить обмотку двигателя или изоляцию по причине перегрева.

## ТЕХНИЧЕСКОЕ ОБСЛУЖИВАНИЕ



**ТЕХНИЧЕСКОЕ ОБСЛУЖИВАНИЕ ИЗДЕЛИЯ РАЗРЕШЕНО ТОЛЬКО ПОСЛЕ ОТКЛЮЧЕНИЯ ЕГО ОТ СЕТИ ЭЛЕКТРОПИТАНИЯ.**  
**УБЕДИТЕСЬ, ЧТО ИЗДЕЛИЕ ОТКЛЮЧЕНО ОТ СЕТИ ЭЛЕКТРОПИТАНИЯ ПЕРЕД УДАЛЕНИЕМ ЗАЩИТЫ**



**ПЕРЕД НАЧАЛОМ РАБОТ НЕОБХОДИМО УСТАНОВИТЬ НА ПУЛЬТЕ ЗАПУСКА ВЕНТИЛЯТОРА ЗАПРЕЩАЮЩИЙ ПЛАКАТ**  
**«НЕ ВКЛЮЧАТЬ! РАБОТАЮТ ЛЮДИ!»**



**ИЗБЕГАЙТЕ ПОПАДАНИЯ ЖИДКОСТИ НА ЭЛЕКТРОДВИГАТЕЛЬ!**  
**НЕ ПРИМЕНЯЙТЕ ДЛЯ ЧИСТКИ АГРЕССИВНЫЕ РАСТВОРИТЕЛИ**  
**И ОСТРЫЕ ПРЕДМЕТЫ**

Техническое обслуживание и ремонт вентилятора разрешены только после отключения его от сети и полной остановки всех вращающихся частей.

Во время технического обслуживания необходимо:

- проверить затяжку винтовых зажимов заземления и электроконтактных соединений и по мере необходимости подтянуть их;
- проверить затяжку болтов крепления корпуса и по мере необходимости подтянуть их;
- проверить затянутость резьбового соединения болта между ступицей и валом электродвигателя и по мере необходимости затянуть его;
- проверять засоренность рабочего колеса вентилятора и очищать его по мере необходимости. Для очистки рабочего колеса необходимо снять боковую крышку.

Техническое обслуживание необходимо проводить не реже 1 раза в год.

### Возможные неисправности и методы их устранения

Возникшая проблема	Вероятные причины	Способ устранения
Вентилятор не запускается.	Отсутствует электропитание.	Проверьте сетевой выключатель. Проверьте правильность электрических соединений.
	Заклинил электродвигатель.	Необходимо убедиться, что причина заключается именно в заклинивании рабочего колеса вентилятора, и устранить её. В противном случае заменить электродвигатель.
При пуске вентилятора происходит срабатывание защиты коммутационной аппаратуры.	Короткое замыкание в вентиляторе или в электрической цепи между вентилятором и коммутационной аппаратурой.	Устранить причину короткого замыкания.
	Увеличенное потребление электрического тока из-за перегрузки в электрической цепи.	Устранить причину увеличенного потребления электрического тока.
	Неправильно выбран способ пуска вентилятора.	Использовать устройство плавного пуска или преобразователь частоты для запуска двигателя (см. пункт «Способы пуска асинхронных двигателей» в разделе «Подключение к электросети»).
	Коммутационная аппаратура подобрана неправильно.	Произвести переподбор коммутационной аппаратуры согласно действующим нормам и характеристикам оборудования.
	Подобрана некачественная коммутационная аппаратура, действительные параметры которой не соответствуют заявленным на ней.	Произвести переподбор коммутационной аппаратуры, выбирая ту, которая прошла коммутационные и нагрузочные испытания и имеет сертификат соответствия действующим нормам. Рекомендуется выбирать среди первой пятерки лучших зарубежных производителей коммутационной аппаратуры.

Вентилятор не достигает требуемой частоты вращения, электродвигатель вентилятора сильно перегревается.	Электродвигатель вентилятора перегружен.	Устранить перегрузку.
	Неправильно выбран способ пуска вентилятора.	Использовать устройство плавного пуска или преобразователь частоты для запуска двигателя (см. пункт «Способы пуска асинхронных двигателей» в разделе «Подключение к электросети»).
Электродвигатель вентилятора работает с перегрузкой, потребляя ток выше номинального.	Вентилятор подает воздуха больше, чем предусмотрено при выборе мощности электродвигателя.	Уточнить сопротивление сети. Задросселировать сеть (установить дополнительное сопротивление в сеть воздухопроводов).
	Неправильная фазировка электродвигателя, рабочее колесо вращается в противоположную сторону от указанной на корпусе вентилятора.	Изменить направление вращения колеса путем переключения очередности фаз на клеммах электродвигателя.
	Засоренность воздухопроводов.	Очистить воздухопровод или рабочее колесо.
Вентилятор подает воздуха больше, чем предусмотрено расчетом.	Расчет вентиляционной сети произведен с запасом по сопротивлению.	Проверить форму и сечение воздухопроводов, наличие задвижек.
	При монтаже увеличено сечение и уменьшено количество воздухопроводов.	Задросселировать сеть (установить дополнительное сопротивление в сеть воздухопроводов).
	Неправильно выбран вентилятор.	Заменить вентилятором соответствующего типоразмера.
Вентилятор подает воздуха меньше, чем предусмотрено расчетом.	Неправильно произведен расчет сети и выбор вентилятора.	Уточнить расчет сети и правильно выбрать вентилятор.
	Сопротивление сети выше проектного расчета.	Переделать вентиляционную сеть с целью уменьшения ее сопротивления.
	Неправильное направление вращения рабочего колеса.	Изменить направление вращения колеса путем переключения очередности фаз на клеммах электродвигателя (см. раздел «Ввод в эксплуатацию»).
	Утечка воздуха через неплотное соединение воздухопроводов.	Устранить утечку. Уплотнить соединение воздухопроводов.
	Загрязнение рабочего колеса или воздухопроводов посторонними предметами или различным мусором.	Очистить рабочее колесо или воздухопроводы от посторонних предметов, мусора.
Повышенный шум или вибрация как в самом вентиляторе, так и в сети.	Ослабли резьбовые соединения.	Проверить затяжку винтовых соединений.
	Отсутствуют гибкие вставки между вентилятором и сетью на всасывающей и нагнетающей сторонах.	Установить гибкие вставки.
	Слабое крепление клапанов и задвижек на воздухопроводах.	Затянуть крепления клапанов и задвижек.
	Загрязнение рабочего колеса или воздухопроводов посторонними предметами или различным мусором.	Очистить рабочее колесо или воздухопроводы от посторонних предметов, мусора.
	Изношенные подшипники.	Заменить подшипники.
	Нестабильное электропитание, нестабильная работа электродвигателя.	Проверить стабильность питания и электродвигатель.

## ПРАВИЛА ХРАНЕНИЯ И ТРАНСПОРТИРОВКИ

- Хранить изделие необходимо в заводской упаковке в сухом вентилируемом помещении при температуре от +5 °С до +40 ° и относительной влажности не выше 70 %.
- Наличие в воздухе паров и примесей, вызывающих коррозию и нарушающих изоляцию и герметичность соединений, не допускается.
- Для погрузочно-разгрузочных работ используйте соответствующую подъемную технику для предотвращения возможных повреждений изделия.
- Во время погрузочно-разгрузочных работ выполняйте требования перемещений для данного типа грузов.
- Транспортировать разрешается любым видом транспорта при условии защиты изделия от атмосферных осадков и механических повреждений. Транспортировка изделия разрешена только в рабочем положении.
- Погрузка и разгрузка должны производиться без резких толчков и ударов.
- Перед первым включением после транспортировки при низких температурах изделие необходимо выдержать при температуре эксплуатации не менее 3-4 часов.



### ОПАСНОСТЬ ПОВРЕЖДЕНИЯ ИЗДЕЛИЯ.

**ВО ВРЕМЯ ХРАНЕНИЯ КАЖДЫЕ 3 МЕСЯЦА ПОВОРАЧИВАЙТЕ ВРУЧНУЮ РОТОР ДВИГАТЕЛЯ В НОВОЕ ПОЛОЖЕНИЕ.**

## ГАРАНТИИ ИЗГОТОВИТЕЛЯ

Изготовитель устанавливает гарантийный срок изделия длительностью 24 месяца с даты продажи изделия через розничную торговую сеть при условии выполнения пользователем правил транспортировки, хранения, монтажа и эксплуатации изделия. В случае появления нарушений в работе изделия по вине изготовителя в течение гарантийного срока пользователь имеет право на бесплатное устранение недостатков изделия посредством осуществления изготовителем гарантийного ремонта. Гарантийный ремонт состоит в выполнении работ, связанных с устранением недостатков изделия, для обеспечения возможности использования такого изделия по назначению в течение гарантийного срока. Устранение недостатков осуществляется посредством замены или ремонта комплектующих или отдельной комплектующей изделия.

### Гарантийный ремонт не включает в себя:

- периодическое техническое обслуживание;
- монтаж/демонтаж изделия;
- настройку изделия.

Для проведения гарантийного ремонта пользователь должен предоставить изделие, руководство пользователя с отметкой о дате продажи и расчетный документ, подтверждающий факт покупки.

Модель изделия должна соответствовать модели, указанной в руководстве пользователя.

По вопросам гарантийного обслуживания обращайтесь к продавцу.

### Гарантия изготовителя не распространяется на нижеприведенные случаи:

- непредоставление пользователем изделия в комплектности, указанной в руководстве пользователя, в том числе демонтаж пользователем комплектующих изделия;
- несоответствие модели, марки изделия данным, указанным на упаковке изделия и в руководстве пользователя;
- несвоевременное техническое обслуживание изделия;
- наличие внешних повреждений корпуса (повреждениями не являются внешние изменения изделия, необходимые для его монтажа) и внутренних узлов изделия;
- внесение в конструкцию изделия изменений или осуществление доработок изделия;
- замена и использование узлов, деталей и комплектующих изделия, не предусмотренных изготовителем;
- использование изделия не по назначению;
- нарушение пользователем правил монтажа изделия;
- нарушение пользователем правил управления изделием;
- подключение изделия к электрической сети с напряжением, отличным от указанного в руководстве пользователя;
- выход изделия из строя вследствие скачков напряжения в электрической сети;
- осуществление пользователем самостоятельного ремонта изделия;
- осуществление ремонта изделия лицами, не уполномоченными на то изготовителем;
- истечение гарантийного срока изделия;
- нарушение пользователем установленных правил перевозки изделия;
- нарушение пользователем правил хранения изделия;
- совершение третьими лицами противоправных действий по отношению к изделию;
- выход изделия из строя вследствие возникновения обстоятельств непреодолимой силы (пожара, наводнения, землетрясения, войны, военных действий любого характера, блокады);
- отсутствие пломб, если наличие таковых предусмотрено руководством пользователя;
- непредоставление руководства пользователя с отметкой о дате продажи изделия;
- отсутствие расчетного документа, подтверждающего факт покупки изделия.



**Изготовитель не принимает рекламации по вопросу состояния лакокрасочного покрытия (далее — ЛКП) в случаях:**

- появления вмятин, трещин, царапин и потертостей ЛКП во время такелажных, монтажных и сборочных работ;
- образования коррозии на местах повреждений в результате попадания камней, песка, смол от кровельного покрытия в процессе кровельных работ;
- наличия следов непосредственного термического воздействия на ЛКП в процессе кровельных работ;
- нарушения правил транспортировки, хранения, монтажа и эксплуатации изделия;
- наличия повреждений в результате влияния промышленных и химических выбросов, кислотных или щелочных загрязнений, растительного сока и других влияний, не связанных с естественными условиями эксплуатации.



**ВЫПОЛНЯЙТЕ ТРЕБОВАНИЯ ДАННОГО РУКОВОДСТВА ПОЛЬЗОВАТЕЛЯ ДЛЯ  
ОБЕСПЕЧЕНИЯ ДЛИТЕЛЬНОЙ БЕСПЕРЕБОЙНОЙ РАБОТЫ ИЗДЕЛИЯ**



**ГАРАНТИЙНЫЕ ТРЕБОВАНИЯ ПОЛЬЗОВАТЕЛЯ РАССМАТРИВАЮТСЯ ПОСЛЕ  
ПРЕДЪЯВЛЕНИЯ ИМ ИЗДЕЛИЯ, ГАРАНТИЙНОГО ТАЛОНА, РАСЧЕТНОГО ДОКУМЕНТА  
И РУКОВОДСТВА ПОЛЬЗОВАТЕЛЯ С ОТМЕТКОЙ О ДАТЕ ПРОДАЖИ**

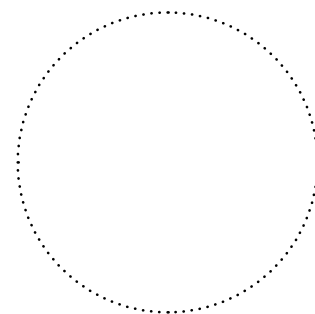


**СВИДЕТЕЛЬСТВО О ПРИЕМКЕ**

Тип изделия	Вентилятор подпора воздуха осевой
Модель	
Серийный номер	
Дата выпуска	
Клеймо приемщика	

**ИНФОРМАЦИЯ О ПРОДАВЦЕ**

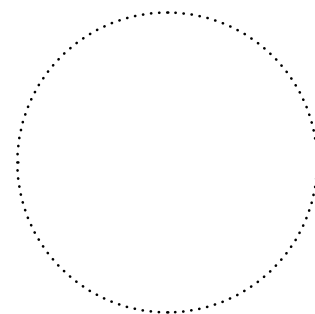
Название магазина	
Адрес	
Телефон	
E-mail	
Дата покупки	
Изделие в полной комплектации с руководством пользователя получил, с условиями гарантии ознакомлен и согласен.	
Подпись покупателя	



Место для печати продавца

**СВИДЕТЕЛЬСТВО О МОНТАЖЕ**

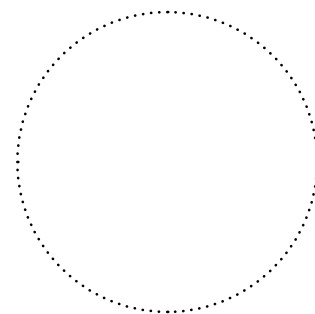
Изделие _____ установлено в соответствии с требованиями данного руководства пользователя.	
Название фирмы	
Адрес	
Телефон	
Ф. И. О. установщика	
Дата монтажа:	Подпись:
Работы по монтажу изделия соответствуют требованиям всех применимых местных и национальных строительных, электрических и технических норм и стандартов. Замечаний к работе изделия не имею.	
Подпись:	



Место для печати установщика

**ГАРАНТИЙНЫЙ ТАЛОН**

Тип изделия	Вентилятор подпора воздуха осевой
Модель	
Серийный номер	
Дата выпуска	
Дата покупки	
Гарантийный срок	
Продавец	



Место для печати продавца

