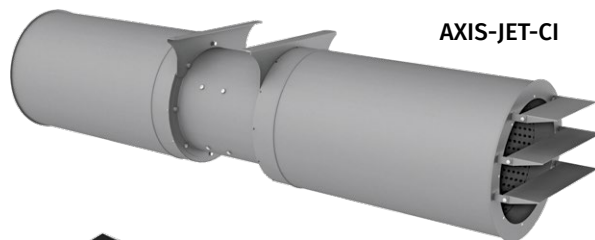


# AXIS-JET

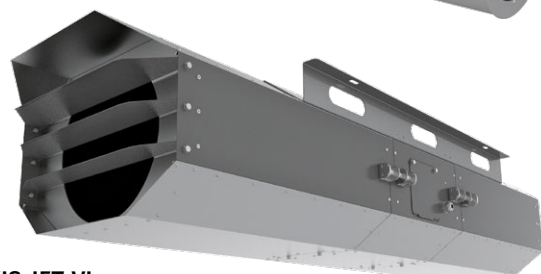
## Осевые струйные вентиляторы

### Применение

- Осевые струйные вентиляторы **Axis-Jet** предназначены для общеобменной вентиляции подземных и полуоткрытых паркингов, проветривания туннелей, обеспечения отвода дыма в случае пожара, являясь частью системы дымоудаления. Создают высокоскоростную струю для перемещения воздуха в нужном направлении.
- Температуры перемещаемой среды: в постоянном режиме работы до +55 °С; в режиме дымоудаления: 300 °С/2 часа и 400 °С/2 часа.
- Функциональность. Мощность. Экономичность.



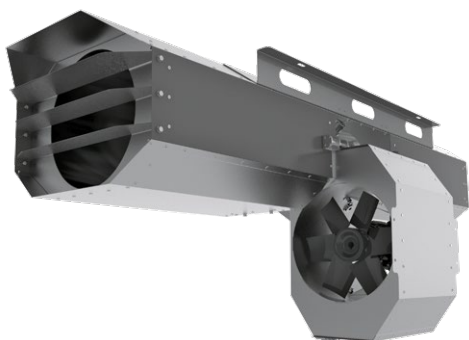
AXIS-JET-CI



AXIS-JET-VI

### Конструкция

- Корпус вентилятора **Axis-Jet** изготовлен из стали и имеет полимерное покрытие. Для заказа доступны вентиляторы в двух вариантах исполнения корпуса: цилиндрическом и восьмиугольном.
- Внутри корпуса установлены кронштейны для крепления двигателя, выполняющие функцию направляющего аппарата, который равномерно распределяет поток воздуха, тем самым улучшая аэродинамические характеристики вентилятора. Вентилятор имеет шумоизоляцию, выполненную слоем минеральной ваты.
- Вентилятор в восьмиугольном корпусе **Axis-Jet-VI** имеет уменьшенные габариты по высоте, откидной люк для электромонтажа с невыпадающими болтами и разъемную среднюю часть для технического обслуживания.



### Двигатель

- Трехфазный асинхронный двигатель с короткозамкнутым ротором установлен в корпусе вентилятора. Класс защиты двигателя – IP55. Конструкция двигателя обеспечивает работу вентилятора в системах дымоудаления и/или общеобменной системе вентиляции в однонаправленном или реверсивном режиме. Двигатели рассчитаны на напряжение сети 400 В и частоту сети 50 Гц.

### Крыльчатка

- Динамически сбалансированная крыльчатка изготовлена из литого алюминиевого сплава (для вентиляторов систем дымоудаления) или из укрепленного стекловолокном полиамида (для вентиляторов общепромышленного применения).
- Реверсивные вентиляторы оборудованы 100 % реверсивной крыльчаткой, работающей в обоих направлениях.

### Монтаж

- Вентиляторы **Axis-Jet** монтируются горизонтально под потолком с помощью монтажных кронштейнов, входящих в комплект поставки и установленных на корпусе.

### Варианты исполнения

- Однонаправленные однокоростные (U);
- Однонаправленные двухкоростные (U);
- Реверсивные однокоростные (R);
- Реверсивные двухкоростные (R).

Вентиляторы с классом огнестойкости 200 °С/2 часа могут быть изготовлены по отдельному заказу

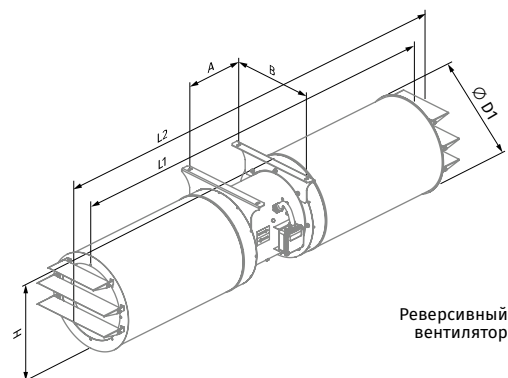
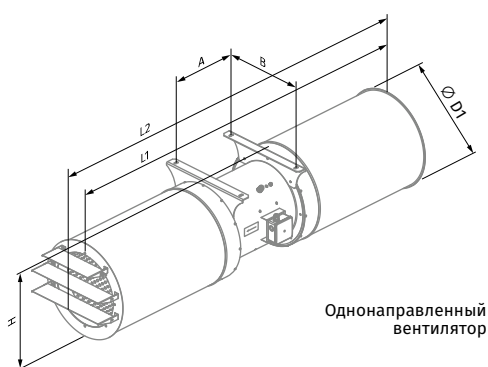
### Условное обозначение

Модель	Тип корпуса	Изоляция корпуса	Диаметр, мм	Двигатель повышенной мощности	Количество полюсов	Поток воздуха	Предел огнестойкости/часов
<b>AXIS-JET:</b> осевые струйные вентиляторы	– <b>С:</b> круглый <b>V:</b> восьмиугольный	– <b>_:</b> без шумоизоляции <b>I:</b> с шумоизоляцией	– <b>315; 355; 400; 450; 500; 560; 630</b>	– <b>_:</b> одна модель в одном типоразмере <b>M, S:</b> модель с двигателем большей мощности	– <b>2</b> <b>2/4</b> (если двухскоростной)	– <b>U:</b> однонаправленный <b>R:</b> реверсивный	– <b>_:</b> до +55 °С <b>300/2:</b> 300 °С/2 часа <b>400/2:</b> 400 °С/2 часа

**Габаритные размеры, мм**

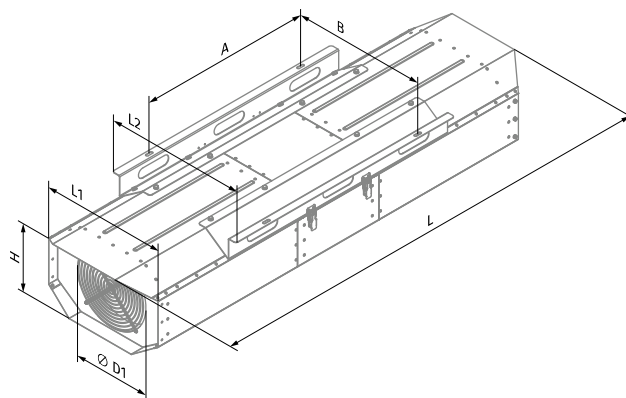
**AXIS-JET-CI**

Модель	∅ D1	A	B	H	L1	L2	Масса, кг
<b>Однонаправленные</b>							
Axis-Jet-CI-315-U	414	302	355	425	1654	1763	40
Axis-Jet-CI-355-U	467	302	420	482	1954	2079	50
Axis-Jet-CI-400-U	515	351	460	525	2004	2129	65
Axis-Jet-CI-450-U	565	351	500	575	2004	2129	85
Axis-Jet-CI-500-U	603	371	580	620	2004	2145	110
Axis-Jet-CI-560-U	663	446	620	678	2093	2247	155
Axis-Jet-CI-630-U	733	550	710	748	2193	2357	245
<b>Реверсивные</b>							
Axis-Jet-CI-315-R	414	302	355	425	1654	1872	40
Axis-Jet-CI-355-R	467	302	420	482	1954	2202	50
Axis-Jet-CI-400-R	515	351	460	525	2004	2253	65
Axis-Jet-CI-450-R	565	351	500	575	2004	2253	85
Axis-Jet-CI-500-R	603	371	580	620	2004	2290	110
Axis-Jet-CI-560-R	663	446	620	678	2093	2400	155
Axis-Jet-CI-630-R	733	550	710	748	2193	2520	245



**AXIS-JET-VI**

Модель	∅ D1	A	B	H	L	L1	L2	Масса, кг
<b>Однонаправленные</b>								
Axis-Jet-VI-315-U	315	700	542	347	1846	507	572	58
Axis-Jet-VI-355-U	355	700	583	388	2046	546	613	75
Axis-Jet-VI-400-U	400	750	632	434	2296	590	667	95
<b>Реверсивные</b>								
Axis-Jet-VI-315-R	315	700	542	347	1846	507	572	58
Axis-Jet-VI-355-R	355	700	583	388	2046	546	613	75
Axis-Jet-VI-400-R	400	750	632	434	2296	590	667	95



## Технические характеристики

### AXIS-JET-CI

Ø, мм	Направление воздушного потока	Кол-во скоростей	Модель	Мощность, кВт	Макс. расход, м³/ч	Тяга (импульс), Н	Скорость воздуха, м/с	Частота вращения, об/мин	Макс. темпер. перемещаемой среды, °С	Звуковое давление LpA, дБ на расст. 3 м	
315	Однонаправленный	1	Axis-Jet-CI-315-2-U	0,55	4520	26	17,2	2880	-25...+55 °С	63	
			Axis-Jet-CI-315-2-U-300/2						300 °С/2 ч*	63	
			Axis-Jet-CI-315-2-U-400/2						400 °С/2 ч*	63	
			Axis-Jet-CI-315M-2-U						-25...+55 °С	64	
		2	Axis-Jet-CI-315M-2-U-300/2	0,75	4990	32	19	2880	300 °С/2 ч*	64	
			Axis-Jet-CI-315M-2-U-400/2	3590	17	13,6	400 °С/2 ч*	65			
			Axis-Jet-CI-315-2/4-U	0,55/0,11	4520/2260	26/7	17,2/8,6	2880/1440	-25...+55 °С	63/48	
			Axis-Jet-CI-315-2/4-U-300/2		300 °С/2 ч*	63/48					
	2	Axis-Jet-CI-315-2/4-U-400/2	3250/1630	14/4	12,4/6,18	400 °С/2 ч*	63/48				
		Axis-Jet-CI-315M-2/4-U	0,8/0,2	4990/2490	32/8	19/9,5	2880/1440	-25...+55 °С	64/49		
		Axis-Jet-CI-315M-2/4-U-300/2		300 °С/2 ч*	64/49						
		Axis-Jet-CI-315M-2/4-U-400/2		3590/1790	17/5	13,6/6,8		400 °С/2 ч*	65/50		
	Axis-Jet-CI-315-2-R	0,55		4190	23	15,9		2880	-25...+55 °С	67	
	Axis-Jet-CI-315-2-R-300/2		300 °С/2 ч*	67							
	Axis-Jet-CI-315-2-R-400/2		3010	12	11,4	400 °С/2 ч*	68				
	Axis-Jet-CI-315-2/4-R		0,55/0,11	4180/2100	23/6	15,9/7,9	2880/1440		-25...+55 °С	67/52	
Axis-Jet-CI-315-2/4-R-300/2	300 °С/2 ч*	67/52									
Axis-Jet-CI-315-2/4-R-400/2	3010/1510	12/3		11,4/5,7	400 °С/2 ч*	68/53					
Axis-Jet-CI-355-2-U	0,75	1		Axis-Jet-CI-355-2-U-300/2	5830	34		17,3	2880	-25...+55 °С	65
Axis-Jet-CI-355-2-U-400/2			300 °С/2 ч*	65							
Axis-Jet-CI-355M-2-U			4880	24			14,5			400 °С/2 ч*	65
Axis-Jet-CI-355M-2-U-300/2			1,1	6740			45			20,0	2880
2		Axis-Jet-CI-355M-2-U-400/2	5360	29	15,9	400 °С/2 ч*	67				
		Axis-Jet-CI-355-2/4-U	0,8/0,2	5830/3000	34/9	17,3/8,9	2880/1440	-25...+55 °С	65/50		
		Axis-Jet-CI-355-2/4-U-300/2		300 °С/2 ч*	65/50						
		Axis-Jet-CI-355-2/4-U-400/2		4880/2440	24/6	14,5/7,3		400 °С/2 ч*	65/50		
	Axis-Jet-CI-355M-2/4-U	1,1/0,25		6740/3370	45/12	20,0/10,0		2880/1440	-25...+55 °С	64/49	
	Axis-Jet-CI-355M-2/4-U-300/2		300 °С/2 ч*	64/49							
	Axis-Jet-CI-355M-2/4-U-400/2		5360/2680	29/8	15,9/8	400 °С/2 ч*	67/52				
	Axis-Jet-CI-355-2-R		1,1	5810	34	17,3	2880		-25...+55 °С	68	
Axis-Jet-CI-355-2-R-300/2	300 °С/2 ч*	68									
Axis-Jet-CI-355-2-R-400/2	5160	27		15,3	400 °С/2 ч*	70					
Axis-Jet-CI-355-2/4-R	1,1/0,25	5810/2900		34/9	17,3/8,6	2810/1390		-25...+55 °С	68/53		
Axis-Jet-CI-355-2/4-R-300/2		300 °С/2 ч*	68/53								
Axis-Jet-CI-355-2/4-R-400/2		5160/2580	27/7	15,3/7,7	400 °С/2 ч*		70/55				
Axis-Jet-CI-400-2-U		1,1	1	Axis-Jet-CI-400-2-U-300/2	8500		57	20,0	2880	-25...+55 °С	69
Axis-Jet-CI-400-2-U-400/2	300 °С/2 ч*			69							
Axis-Jet-CI-400M-2-U	6970			39		16,4				400 °С/2 ч*	70
Axis-Jet-CI-400M-2-U-300/2	2,2			9870		77				23,2	2880
2	Axis-Jet-CI-400M-2-U-400/2		8500	57	20	400 °С/2 ч*	69				
	Axis-Jet-CI-400-2/4-U		1,1/0,25	8500/4250	57/15	20,0/10,0	2880/1440	-25...+55 °С	69/54		
	Axis-Jet-CI-400-2/4-U-300/2			300 °С/2 ч*	69/54						
	Axis-Jet-CI-400-2/4-U-400/2			6970/3490	39/10	16,4/8,2		400 °С/2 ч*	70/55		
	Axis-Jet-CI-400M-2/4-U	2,2/0,5		9870/4930	77/20	23,2/11,6		2880/1440	-25...+55 °С	67/52	
	Axis-Jet-CI-400M-2/4-U-300/2		300 °С/2 ч*	67/52							
	Axis-Jet-CI-400M-2/4-U-400/2		8500/4250	57/15	20/10	400 °С/2 ч*	69/54				
	Axis-Jet-CI-400-2-R		1,5	8290	54	19,5	2880		-25...+55 °С	70	
Axis-Jet-CI-400-2-R-300/2	300 °С/2 ч*	70									
Axis-Jet-CI-400-2-R-400/2	7140	40		16,8	400 °С/2 ч*	71					
Axis-Jet-CI-400-2/4-R	1,5/0,37	8290/4140		54/14	19,5/9,7	2880/1440		-25...+55 °С	70/55		
Axis-Jet-CI-400-2/4-R-300/2		300 °С/2 ч*	70/55								
Axis-Jet-CI-400-2/4-R-400/2		7140/3570	40/10	16,8/8,4	400 °С/2 ч*		71/56				

\*В режиме дымоудаления: единократно 2 часа

**AXIS-JET-CI**

Ø, мм	Направление воздушного потока	Кол-во скоростей	Модель	Мощность, кВт	Макс. расход, м³/ч	Тяга (импульс), Н	Скорость воздуха, м/с	Частота вращения, об/мин	Макс. темпер. перемещаемой среды, °С	Звуковое давление LpA, дБ на расст. 3 м
450	Однонаправленный	1	Axis-Jet-CI-450-2-U	1,5	10400	67	19,3	2880	-25...+55 °С	67
			Axis-Jet-CI-450-2-U-300/2						300 °С/2 ч*	67
			Axis-Jet-CI-450-2-U-400/2						400 °С/2 ч*	67
			Axis-Jet-CI-450M-2-U	2,2	12800	100	23,3	2850	-25...+55 °С	70
			Axis-Jet-CI-450M-2-U-300/2						300 °С/2 ч*	70
			Axis-Jet-CI-450M-2-U-400/2						400 °С/2 ч*	70
		Axis-Jet-CI-450S-2-U	3	14100	124	26,2	2890	-25...+55 °С	69	
		Axis-Jet-CI-450S-2-U-300/2						300 °С/2 ч*	69	
		Axis-Jet-CI-450S-2-U-400/2						400 °С/2 ч*	72	
		Axis-Jet-CI-450-2/4-U	2	1,5/0,37	10400/5220	67/17	19,3/9,7	2880/1440	-25...+55 °С	67/52
		Axis-Jet-CI-450-2/4-U-300/2							300 °С/2 ч*	67/52
		Axis-Jet-CI-450-2/4-U-400/2							400 °С/2 ч*	67/52
	Axis-Jet-CI-450M-2/4-U	2,2/0,5		12800/6290	100/25	23,3/11,7	2880/1440	-25...+55 °С	70/55	
	Axis-Jet-CI-450M-2/4-U-300/2							300 °С/2 ч*	70/55	
	Axis-Jet-CI-450M-2/4-U-400/2							400 °С/2 ч*	70/55	
	Axis-Jet-CI-450S-2/4-U	3,1/0,8	14100/7070	124/31	26,2/13,1	2880/1440	-25...+55 °С	69/54		
	Axis-Jet-CI-450S-2/4-U-300/2						300 °С/2 ч*	69/54		
	Axis-Jet-CI-450S-2/4-U-400/2						400 °С/2 ч*	72/57		
	Реверсивный	1	1,5	9280	54	17,2	2880	-25...+55 °С	73	
								Axis-Jet-CI-450-2-R-300/2	300 °С/2 ч*	73
								Axis-Jet-CI-450-2-R-400/2	400 °С/2 ч*	71
			Axis-Jet-CI-450M-2-R	2,2	10400	67	19,2	2850	-25...+55 °С	72
			Axis-Jet-CI-450M-2-R-300/2						300 °С/2 ч*	72
			Axis-Jet-CI-450M-2-R-400/2						400 °С/2 ч*	73
Axis-Jet-CI-450S-2-R		3	12800	102	23,7	2890	-25...+55 °С	74		
Axis-Jet-CI-450S-2-R-300/2							300 °С/2 ч*	74		
Axis-Jet-CI-450S-2-R-400/2							400 °С/2 ч*	74		
Axis-Jet-CI-450-2/4-R		2	1,5/0,37	9280/4640	54/14	17,2/8,6	2880/1440	-25...+55 °С	73/58	
Axis-Jet-CI-450-2/4-R-300/2								300 °С/2 ч*	73/58	
Axis-Jet-CI-450-2/4-R-400/2								400 °С/2 ч*	71/56	
Axis-Jet-CI-450M-2/4-R	2,2/0,5		10400/5190	67/17	19,2/9,6	2880/1440	-25...+55 °С	72/57		
Axis-Jet-CI-450M-2/4-R-300/2							300 °С/2 ч*	72/57		
Axis-Jet-CI-450M-2/4-R-400/2							400 °С/2 ч*	73/58		
Axis-Jet-CI-450S-2/4-R	3,1/0,8	12800/6400	102/26	23,7/11,9	2880/1440	-25...+55 °С	74/59			
Axis-Jet-CI-450S-2/4-R-300/2						300 °С/2 ч*	74/59			
Axis-Jet-CI-450S-2/4-R-400/2						400 °С/2 ч*	74/59			
500	Однонаправленный	2	3,1/0,8	16200/8120	132/34	24,3/12,2	2880/1440	-25...+55 °С	72/57	
								Axis-Jet-CI-500-2/4-U-300/2	300 °С/2 ч*	72/57
								Axis-Jet-CI-500-2/4-U-400/2	400 °С/2 ч*	70/55
		Axis-Jet-CI-500M-2/4-U	4,4/1,1	18500/9240	171/43	27,7/13,8	2880/1440	-25...+55 °С	72/57	
		Axis-Jet-CI-500M-2/4-U-300/2						300 °С/2 ч*	72/57	
		Axis-Jet-CI-500M-2/4-U-400/2						400 °С/2 ч*	74/59	
	Axis-Jet-CI-500-2/4-R	2	3,1/0,8	14500/7250	105/27	21,7/10,8	2880/1440	-25...+55 °С	77/62	
	Axis-Jet-CI-500-2/4-R-300/2							300 °С/2 ч*	77/62	
	Axis-Jet-CI-500-2/4-R-400/2							400 °С/2 ч*	75/60	
	Axis-Jet-CI-500M-2/4-R		4,4/1,1	16600/8310	138/35	24,8/12,4	2880/1440	-25...+55 °С	76/61	
	Axis-Jet-CI-500M-2/4-R-300/2							300 °С/2 ч*	76/61	
	Axis-Jet-CI-500M-2/4-R-400/2							400 °С/2 ч*	77/62	
560	Однонаправленный	2	4,4/1,1	20200/10100	167/42	24,7/12,4	2880/1440	-25...+55 °С	74/59	
								Axis-Jet-CI-560-2/4-U-300/2	300 °С/2 ч*	74/59
								Axis-Jet-CI-560-2/4-U-400/2	400 °С/2 ч*	74/59
		Axis-Jet-CI-560M-2/4-U	8/2	25100/12500	257/64	30,7/15,3	2880/1440	-25...+55 °С	76/61	
		Axis-Jet-CI-560M-2/4-U-300/2						300 °С/2 ч*	76/61	
		Axis-Jet-CI-560M-2/4-U-400/2						400 °С/2 ч*	77/62	
	Axis-Jet-CI-560-2/4-R	2	4,4/1,1	16800/8410	115/29	20,5/10,3	2880/1440	-25...+55 °С	77/62	
	Axis-Jet-CI-560-2/4-R-300/2							300 °С/2 ч*	77/62	
	Axis-Jet-CI-560-2/4-R-400/2							400 °С/2 ч*	77/62	
	Axis-Jet-CI-560M-2/4-R		6/1,5	21100/10500	182/46	25,8/12,9	2880/1440	-25...+55 °С	79/64	
	Axis-Jet-CI-560M-2/4-R-300/2							300 °С/2 ч*	79/64	
	Axis-Jet-CI-560M-2/4-R-400/2							400 °С/2 ч*	77/62	

\*В режиме дымоудаления: единоразово 2 часа

ОСЕВЫЕ СТРУЙНЫЕ ВЕНТИЛЯТОРЫ

**AXIS-JET-CI**

Ø, мм	Направление воздушного потока	Кол-во скоростей	Модель	Мощность, кВт	Макс. расход, м <sup>3</sup> /ч	Тяга (импульс), Н	Скорость воздуха, м/с	Частота вращения, об/мин	Макс. темпер. перемещаемой среды, °С	Звуковое давление LpA, dB на расст. 3 м
630	Однонаправленный	2	Axis-Jet-CI-630-2/4-U	12/3	31500/15700	320/80	30,4/15,2	2880/1440	-25...+55 °С	79/64
			Axis-Jet-CI-630-2/4-U-300/2						300 °С/2 ч*	79/64
			Axis-Jet-CI-630-2/4-U-400/2	16/4	35200/17650	399/101	34/17	2880/1440	400 °С/2 ч*	77/62
			Axis-Jet-CI-630M-2/4-U						-25...+55 °С	81/66
			Axis-Jet-CI-630M-2/4-U-300/2						300 °С/2 ч*	81/66
	Axis-Jet-CI-630M-2/4-U-400/2	400 °С/2 ч*	78/63							
	Реверсивный	2	Axis-Jet-CI-630-2/4-R	12/3	26700/13400	230/58	25,8/12,9	2880/1440	-25...+55 °С	85/70
			Axis-Jet-CI-630-2/4-R-300/2						300 °С/2 ч*	85/70
			Axis-Jet-CI-630-2/4-R-400/2	16/4	28800/14400	268/67	27,9/13,9	2880/1440	400 °С/2 ч*	82/67
			Axis-Jet-CI-630M-2/4-R						-25...+55 °С	86/71
Axis-Jet-CI-630M-2/4-R-300/2			300 °С/2 ч*						86/71	
Axis-Jet-CI-630M-2/4-R-400/2	400 °С/2 ч*	82/67								

\*В режиме дымоудаления: единовременно 2 часа

**AXIS-JET-VI**

Ø, мм	Направление воздушного потока	Кол-во скоростей	Модель	Мощность, кВт	Макс. расход, м³/ч	Тяга (импульс), Н	Скорость воздуха, м/с	Частота вращения, об/мин	Макс. темпер. перемещаемой среды, °C	Звуковое давление LpA, дБ на расст. 3 м	
315	Однонаправленный	1	Axis-Jet-VI-315-2-U	0,55	4520	26	17,2	2880	-25...+55 °C	63	
			Axis-Jet-VI-315-2-U-300/2		3250	14	12,4		300 °C/2 ч*	63	
			Axis-Jet-VI-315-2-U-400/2		4990	32	19		400 °C/2 ч*	64	
		2	1	Axis-Jet-VI-315M-2-U	0,75	4990	32	19	2880	-25...+55 °C	64
				Axis-Jet-VI-315M-2-U-300/2		3590	17	13,6		300 °C/2 ч*	64
				Axis-Jet-VI-315M-2-U-400/2		4520/2260	26/7	17,2/8,6		400 °C/2 ч*	65
			2	0,55/0,11	Axis-Jet-VI-315-2/4-U	0,55/0,11	4520/2260	26/7	17,2/8,6	2880/1440	-25...+55 °C
	Axis-Jet-VI-315-2/4-U-300/2				3250/1630		14/4	12,4/6,18	300 °C/2 ч*		63/48
	0,8/0,2			Axis-Jet-VI-315-2/4-U-400/2	0,8/0,2	4990/2490	32/8	19/9,5	2880/1440	400 °C/2 ч*	64/49
				Axis-Jet-VI-315M-2/4-U-300/2		3590/1790	17/5	13,6/6,8		300 °C/2 ч*	64/49
	315	Реверсивный	1	Axis-Jet-VI-315-2-R	0,55	4190	23	15,9	2880	-25...+55 °C	67
				Axis-Jet-VI-315-2-R-300/2		3010	12	11,4		300 °C/2 ч*	67
				Axis-Jet-VI-315-2-R-400/2		4180/2100	23/6	15,9/7,9		400 °C/2 ч*	68
			2	0,55/0,11	Axis-Jet-VI-315-2/4-R	0,55/0,11	4180/2100	23/6	15,9/7,9	2880/1440	-25...+55 °C
Axis-Jet-VI-315-2/4-R-300/2					3010/1510		12/3	11,4/5,7	300 °C/2 ч*		67/52
1,1/0,25				Axis-Jet-VI-315-2/4-R-400/2	1,1/0,25	3010/1510	12/3	11,4/5,7	2880/1440	400 °C/2 ч*	68/53
				Axis-Jet-VI-315M-2/4-R-300/2		5830	34	17,3		300 °C/2 ч*	67/52
355	Однонаправленный	1	Axis-Jet-VI-355-2-U	0,75	5830	34	17,3	2880	-25...+55 °C	65	
			Axis-Jet-VI-355-2-U-300/2		4880	24	14,5		300 °C/2 ч*	65	
			Axis-Jet-VI-355-2-U-400/2		6740	45	20,0		400 °C/2 ч*	65	
		2	1,1	Axis-Jet-VI-355M-2-U	1,1	6740	45	20,0	2880	-25...+55 °C	64
				Axis-Jet-VI-355M-2-U-300/2		5360	29	15,9		300 °C/2 ч*	64
				Axis-Jet-VI-355M-2-U-400/2		5830/3000	34/9	17,3/8,9		400 °C/2 ч*	67
			2	0,8/0,2	Axis-Jet-VI-355-2/4-U	0,8/0,2	5830/3000	34/9	17,3/8,9	2880/1440	-25...+55 °C
	Axis-Jet-VI-355-2/4-U-300/2				4880/2440		24/6	14,5/7,3	300 °C/2 ч*		65/50
	1,1/0,25			Axis-Jet-VI-355-2/4-U-400/2	1,1/0,25	6740/3370	45/12	20,0/10,0	2880/1440	400 °C/2 ч*	64/49
				Axis-Jet-VI-355M-2/4-U-300/2		5360/2680	29/8	15,9/8		300 °C/2 ч*	64/49
	355	Реверсивный	1	Axis-Jet-VI-355-2-R	1,1	5810	34	17,3	2880	-25...+55 °C	68
				Axis-Jet-VI-355-2-R-300/2		5160	27	15,3		300 °C/2 ч*	68
				Axis-Jet-VI-355-2-R-400/2		5810/2900	34/9	17,3/8,6		400 °C/2 ч*	70
			2	1,1/0,25	Axis-Jet-VI-355-2/4-R	1,1/0,25	5810/2900	34/9	17,3/8,6	2810/1390	-25...+55 °C
Axis-Jet-VI-355-2/4-R-300/2					5160/2580		27/7	15,3/7,7	300 °C/2 ч*		68/53
Axis-Jet-VI-355-2/4-R-400/2	5160/2580	27/7	15,3/7,7	400 °C/2 ч*	70/55						
400	Однонаправленный	1	Axis-Jet-VI-400-2-U	1,1	8500	57	20,0	2880	-25...+55 °C	69	
			Axis-Jet-VI-400-2-U-300/2		6970	39	16,4		300 °C/2 ч*	69	
			Axis-Jet-VI-400-2-U-400/2		9870	77	23,2		400 °C/2 ч*	70	
		2	2,2	Axis-Jet-VI-400M-2-U	2,2	9870	77	23,2	2880	-25...+55 °C	67
				Axis-Jet-VI-400M-2-U-300/2		8500	57	20		300 °C/2 ч*	67
				Axis-Jet-VI-400M-2-U-400/2		8500/4250	57/15	20,0/10,0		400 °C/2 ч*	69
			2	1,1/0,25	Axis-Jet-VI-400-2/4-U	1,1/0,25	8500/4250	57/15	20,0/10,0	2880/1440	-25...+55 °C
	Axis-Jet-VI-400-2/4-U-300/2				6970/3490		39/10	16,4/8,2	300 °C/2 ч*		69/54
	2,2/0,5			Axis-Jet-VI-400-2/4-U-400/2	2,2/0,5	9870/4930	77/20	23,2/11,6	2880/1440	400 °C/2 ч*	70/55
				Axis-Jet-VI-400M-2/4-U		8500/4250	57/15	20/10		-25...+55 °C	67/52
	400	Реверсивный	1	Axis-Jet-VI-400-2-R	1,5	8290	54	19,5	2880	300 °C/2 ч*	67/52
				Axis-Jet-VI-400-2-R-300/2		7140	40	16,8		400 °C/2 ч*	69/54
				Axis-Jet-VI-400-2-R-400/2		8290/4140	54/14	19,5/9,7		300 °C/2 ч*	70
			2	1,5/0,37	Axis-Jet-VI-400-2/4-R	1,5/0,37	8290/4140	54/14	19,5/9,7	2880/1440	-25...+55 °C
Axis-Jet-VI-400-2/4-R-300/2					7140/3570		40/10	16,8/8,4	300 °C/2 ч*		70/55
Axis-Jet-VI-400-2/4-R-400/2	7140/3570	40/10	16,8/8,4	400 °C/2 ч*	71/56						

\*В режиме дымоудаления: единовременно 2 часа