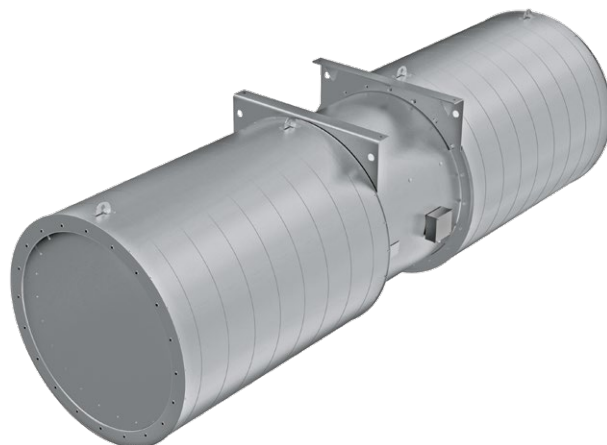


AXIS-JET 710-1600

Осевые струйные вентиляторы

Осевые струйные вентиляторы с пределом огнестойкости 300 °C/2 ч для вентиляции тоннелей



СИСТЕМЫ ВЕНТИЛЯЦИИ КРЫТЫХ ПАРКОВОК

Применение

- Осевые струйные вентиляторы **Axis-Jet** предназначены для общеобменной вентиляции тоннелей, обеспечивают отвод дыма при пожаре, являясь частью системы дымоудаления.
- Создают высокоскоростную струю для перемещения воздуха в нужном направлении.

Варианты исполнения

- Однонаправленные односкоростные (**U**).
- Реверсивные односкоростные (**R**).

Конструкция

- Корпус вентилятора **Axis-Jet** имеет трубчатую форму, изготовлен из стали и имеет полимерное покрытие. Вентилятор шумоизолирован слоем минеральной ваты.
- Внутри корпуса установлены кронштейны для крепления двигателя, играющие роль направляющего аппарата, равномерно распределяя поток воздуха, повышая таким образом аэродинамические характеристики вентилятора.

Двигатель

- Трехфазный асинхронный двигатель с короткозамкнутым ротором установлен в корпусе вентилятора.
- Класс защиты двигателя – IP55.
- Конструкция двигателя обеспечивает работу вентилятора в системах дымоудаления в однонаправленном или реверсивном режиме.
- Двигатели рассчитаны на сетевое напряжение 400 В и частоту сети 50 Гц.

Крыльчатка

- Динамически сбалансированная крыльчатка изготовлена из литого алюминиевого сплава.
- Реверсивные вентиляторы оборудованы 100 % реверсивной крыльчаткой, работающей в оба направления.

Монтаж

- Вентиляторы **Axis-Jet** предназначены для горизонтального потолочного монтажа с помощью монтажных кронштейнов, входящих в комплект поставки и установленных на корпусе.

Условное обозначение

Модель	Тип корпуса	Изоляция корпуса	Диаметр, мм	Количество полюсов	Мощность двигателя, кВт	Поток воздуха	Предел огнестойкости/ часов
Axis-Jet: осевые струйные вентиляторы	- C: круглый	_ : отсутствует шумоизоляция I : наличие шумоизоляции	- 710; 900; 1000; 1120; 1250; 1400; 1600	- 2D: 2 полюса 4D: 4 полюса	/ X: мощность двигателя, кВт	- U: однонаправленный R: реверсивный	- _ : до +55 °C 300/2: 300 °C/2 ч

Аксессуары

Защитная сетка



SZ-AF

Частотный преобразователь



Basic Drive FC-101

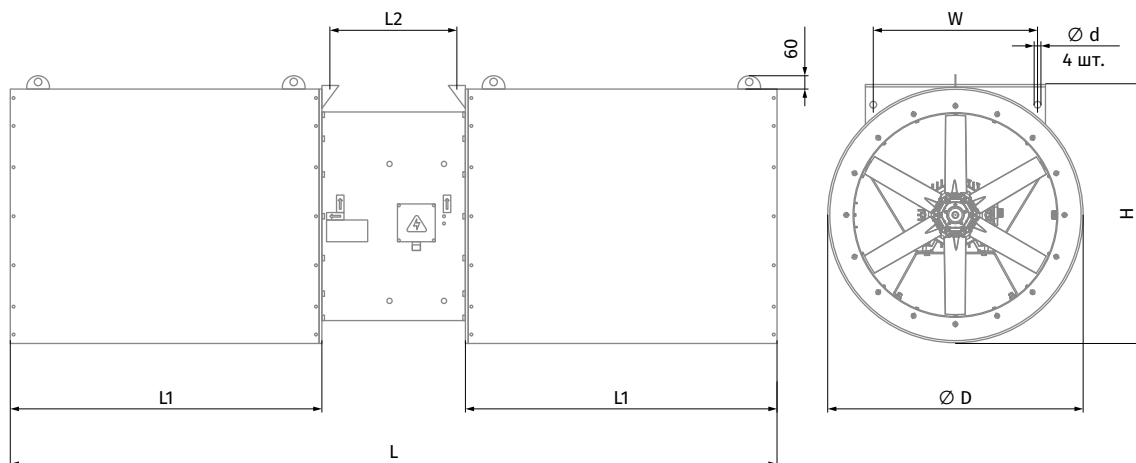
Сервисные выключатели



AS

Габаритные размеры, мм

Ø, мм	Модель	Ø D	Ø d	H	L	L1	L2	W
710	Axis-Jet-CI-710-2D/11	915	20	935	2800	1075	550	560
	Axis-Jet-CI-710-2D/15							
	Axis-Jet-CI-710-2D/18,5				2850	600		
	Axis-Jet-CI-710-2D/22							
900	Axis-Jet-CI-900-4D/11	1135	20	1150	3370	1360	550	730
	Axis-Jet-CI-900-4D/15				3420		600	
	Axis-Jet-CI-900-4D/18.5							
1000	Axis-Jet-CI-1000-4D/15	1265	20	1285	3720	1510	575	895
	Axis-Jet-CI-1000-4D/18.5							
	Axis-Jet-CI-1000-4D/22				3870		725	
	Axis-Jet-CI-1000-4D/30							
1120	Axis-Jet-CI-1120-4D/18.5	1315	20	1335	4080	1690	570	1020
	Axis-Jet-CI-1120-4D/22							
	Axis-Jet-CI-1120-4D/30							
	Axis-Jet-CI-1120-4D/37				4230		720	
	Axis-Jet-CI-1120-4D/45							
	Axis-Jet-CI-1120-4D/55							
Axis-Jet-CI-1120-4D/55	4380	870						
1250	Axis-Jet-CI-1250-4D/37	1415	30	1435	4620	1890	720	1120
	Axis-Jet-CI-1250-4D/45							
	Axis-Jet-CI-1250-4D/55				4770		870	
	Axis-Jet-CI-1250-4D/75							
1400	Axis-Jet-CI-1400-4D/30	1615	30	1635	5070	2110	720	1295
	Axis-Jet-CI-1400-4D/37							
	Axis-Jet-CI-1400-4D/45				5220		870	
	Axis-Jet-CI-1400-4D/55							
	Axis-Jet-CI-1400-4D/75							
1600	Axis-Jet-CI-1600-4D/45	1815	30	1835	5670	2410	720	1490
	Axis-Jet-CI-1600-4D/55							
	Axis-Jet-CI-1600-4D/75				5920		970	
	Axis-Jet-CI-1600-4D/90							



Технические характеристики

Ø, мм	Направление воздушного потока	Модель	Макс. расход, м³/с	Макс. расход, м³/ч	Скорость воздуха, м/с	Тяга (импульс), Н	Мощность, кВт	Макс. температура перемещаемого воздуха, °С
710	Однонаправленный	Axis-Jet-CI-710-2D/11-U	12	43200	31,92	461	11	-25...+55 °С
		Axis-Jet-CI-710-2D/11-U-300/2						300 °С/2 ч
		Axis-Jet-CI-710-2D/15-U	13,3	47880	35,38	567	15	-25...+55 °С
		Axis-Jet-CI-710-2D/15-U-300/2						300 °С/2 ч
		Axis-Jet-CI-710-2D/18.5-U	14	50400	37,24	628	18,5	-25...+55 °С
		Axis-Jet-CI-710-2D/18.5-U-300/2						300 °С/2 ч
		Axis-Jet-CI-710-2D/22-U	15,2	54720	40,09	734	22	-25...+55 °С
	Axis-Jet-CI-710-2D/22-U-300/2	300 °С/2 ч						
	Реверсивный	Axis-Jet-CI-710-2D/11-R	11,9	42840	31,38	450	11	-25...+55 °С
		Axis-Jet-CI-710-2D/11-R-300/2						300 °С/2 ч
		Axis-Jet-CI-710-2D/15-R	12	43200	31,65	457	15	-25...+55 °С
		Axis-Jet-CI-710-2D/15-R-300/2						300 °С/2 ч
		Axis-Jet-CI-710-2D/18.5-R	12,9	46440	34,02	529	18,5	-25...+55 °С
		Axis-Jet-CI-710-2D/18.5-R-300/2						300 °С/2 ч
Axis-Jet-CI-710-2D/22-R		13,8	49680	36,39	605	22	-25...+55 °С	
Axis-Jet-CI-710-2D/22-R-300/2	300 °С/2 ч							
900	Однонаправленный	Axis-Jet-CI-900-4D/11-U	17,1	61560	27,81	573	11	-25...+55 °С
		Axis-Jet-CI-900-4D/11-U-300/2						300 °С/2 ч
		Axis-Jet-CI-900-4D/15-U	17,6	63360	28,63	607	15	-25...+55 °С
		Axis-Jet-CI-900-4D/15-U-300/2						300 °С/2 ч
		Axis-Jet-CI-900-4D/18.5-U	18,7	67320	30,41	685	18,5	-25...+55 °С
	Axis-Jet-CI-900-4D/18.5-U-300/2	300 °С/2 ч						
	Реверсивный	Axis-Jet-CI-900-4D/11-R	14,5	52200	23,58	412	11	-25...+55 °С
		Axis-Jet-CI-900-4D/11-R-300/2						300 °С/2 ч
		Axis-Jet-CI-900-4D/15-R	15,7	56520	25,54	483	15	-25...+55 °С
		Axis-Jet-CI-900-4D/15-R-300/2						300 °С/2 ч
1000		Однонаправленный	Axis-Jet-CI-1000-4D/15-U	21,9	78840	28,75	758	15
	Axis-Jet-CI-1000-4D/15-U-300/2		300 °С/2 ч					
	Axis-Jet-CI-1000-4D/18.5-U		23,3	83880	30,59	858	18,5	-25...+55 °С
	Axis-Jet-CI-1000-4D/18.5-U-300/2							300 °С/2 ч
	Axis-Jet-CI-1000-4D/22-U		24	86400	31,51	911	22	-25...+55 °С
	Axis-Jet-CI-1000-4D/22-U-300/2							300 °С/2 ч
	Axis-Jet-CI-1000-4D/30-U		25,2	90720	33,09	1004	30	-25...+55 °С
	Axis-Jet-CI-1000-4D/30-U-300/2	300 °С/2 ч						
	Реверсивный	Axis-Jet-CI-1000-4D/15-R	20	70920	26	614	15	-25...+55 °С
		Axis-Jet-CI-1000-4D/15-R-300/2						300 °С/2 ч
		Axis-Jet-CI-1000-4D/22-R	20,9	75240	27,44	691	22	-25...+55 °С
		Axis-Jet-CI-1000-4D/22-R-300/2						300 °С/2 ч
		Axis-Jet-CI-1000-4D/30-R	22,4	80640	29,41	793	30	-25...+55 °С
		Axis-Jet-CI-1000-4D/30-R-300/2						300 °С/2 ч
1120		Однонаправленный	Axis-Jet-CI-1120-4D/22-U	28	99000	29	950	22
	Axis-Jet-CI-1120-4D/22-U-300/2		300 °С/2 ч					
	Axis-Jet-CI-1120-4D/30-U		30,2	108720	31,51	1146	30	-25...+55 °С
	Axis-Jet-CI-1120-4D/30-U-300/2							300 °С/2 ч
	Axis-Jet-CI-1120-4D/37-U		34	121320	35	1427	37	-25...+55 °С
	Axis-Jet-CI-1120-4D/37-U-300/2							300 °С/2 ч
	Axis-Jet-CI-1120-4D/45-U		34,8	125280	36,31	1522	45	-25...+55 °С
	Axis-Jet-CI-1120-4D/45-U-300/2							300 °С/2 ч
	Axis-Jet-CI-1120-4D/55-U	35,8	128880	37,35	1610	55	-25...+55 °С	
	Axis-Jet-CI-1120-4D/55-U-300/2						300 °С/2 ч	
	Реверсивный	Axis-Jet-CI-1120-4D/18.5-R	24	87480	25	742	18,5	-25...+55 °С
		Axis-Jet-CI-1120-4D/18.5-R-300/2						300 °С/2 ч
		Axis-Jet-CI-1120-4D/22-R	26	93600	27,13	849	22	-25...+55 °С
		Axis-Jet-CI-1120-4D/22-R-300/2						300 °С/2 ч
		Axis-Jet-CI-1120-4D/30-R	28	101880	30	1006	30	-25...+55 °С
		Axis-Jet-CI-1120-4D/30-R-300/2						300 °С/2 ч
Axis-Jet-CI-1120-4D/37-R		30,2	108720	31,51	1146	37	-25...+55 °С	
Axis-Jet-CI-1120-4D/37-R-300/2							300 °С/2 ч	

* В режиме дымоудаления: однократно 2 часа

Ø, мм	Направление воздушного потока	Модель	Макс. расход, м³/с	Макс. расход, м³/ч	Скорость воздуха, м/с	Тяга (импульс), Н	Мощность, кВт	Макс. температура перемещаемого воздуха, °С
1120	Реверсивный	Axis-Jet-CI-1120-4D/45-R	31,1	111960	32,45	1215	45	-25...+55 °С
		Axis-Jet-CI-1120-4D/45-R-300/2						300 °С/2 ч
1250	Однонаправленный	Axis-Jet-CI-1250-4D/37-U	39	141120	33	1558	37	-25...+55 °С
		Axis-Jet-CI-1250-4D/37-U-300/2						300 °С/2 ч
		Axis-Jet-CI-1250-4D/45-U	41,6	149760	35,03	1755	45	-25...+55 °С
		Axis-Jet-CI-1250-4D/45-U-300/2						300 °С/2 ч
		Axis-Jet-CI-1250-4D/55-U	44	158760	37	1972	55	-25...+55 °С
		Axis-Jet-CI-1250-4D/55-U-300/2						300 °С/2 ч
		Axis-Jet-CI-1250-4D/75-U	48,5	174600	40,84	2385	75	-25...+55 °С
	Axis-Jet-CI-1250-4D/75-U-300/2	300 °С/2 ч						
	Реверсивный	Axis-Jet-CI-1250-4D/37-R	36	128160	30	1285	37	-25...+55 °С
		Axis-Jet-CI-1250-4D/37-R-300/2						300 °С/2 ч
		Axis-Jet-CI-1250-4D/45-R	38	136800	32,00	1464	45	-25...+55 °С
		Axis-Jet-CI-1250-4D/45-R-300/2						300 °С/2 ч
		Axis-Jet-CI-1250-4D/55-R	41	146160	34	1672	55	-25...+55 °С
		Axis-Jet-CI-1250-4D/55-R-300/2						300 °С/2 ч
Axis-Jet-CI-1250-4D/75-R		42,9	154440	36,12	1866	75	-25...+55 °С	
Axis-Jet-CI-1250-4D/75-R-300/2	300 °С/2 ч							
1400	Однонаправленный	Axis-Jet-CI-1400-4D/30-U	41	149040	28	1381	30	-25...+55 °С
		Axis-Jet-CI-1400-4D/30-U-300/2						300 °С/2 ч
		Axis-Jet-CI-1400-4D/37-U	44	158400	29,43	1560	37	-25...+55 °С
		Axis-Jet-CI-1400-4D/37-U-300/2						300 °С/2 ч
		Axis-Jet-CI-1400-4D/45-U	48	172800	32	1856	45	-25...+55 °С
		Axis-Jet-CI-1400-4D/45-U-300/2						300 °С/2 ч
		Axis-Jet-CI-1400-4D/55-U	52	188640	35	2212	55	-25...+55 °С
	Axis-Jet-CI-1400-4D/55-U-300/2	300 °С/2 ч						
	Axis-Jet-CI-1400-4D/75-U	56,9	204840	38,06	2608	75	-25...+55 °С	
	Axis-Jet-CI-1400-4D/75-U-300/2						300 °С/2 ч	
	Реверсивный	Axis-Jet-CI-1400-4D/30-R	40	143640	27	1283	30	-25...+55 °С
		Axis-Jet-CI-1400-4D/30-R-300/2						300 °С/2 ч
		Axis-Jet-CI-1400-4D/37-R	42,5	153000	28,43	1455	37	-25...+55 °С
		Axis-Jet-CI-1400-4D/37-R-300/2						300 °С/2 ч
Axis-Jet-CI-1400-4D/45-R		46	164520	31	1683	45	-25...+55 °С	
Axis-Jet-CI-1400-4D/45-R-300/2							300 °С/2 ч	
Axis-Jet-CI-1400-4D/55-R		48	173160	32	1864	55	-25...+55 °С	
Axis-Jet-CI-1400-4D/55-R-300/2	300 °С/2 ч							
Axis-Jet-CI-1400-4D/75-R	52,5	189000	35,12	2221	75	-25...+55 °С		
Axis-Jet-CI-1400-4D/75-R-300/2						300 °С/2 ч		
1600	Однонаправленный	Axis-Jet-CI-1600-4D/45-U	55	196920	28	1839	45	-25...+55 °С
		Axis-Jet-CI-1600-4D/45-U-300/2						300 °С/2 ч
		Axis-Jet-CI-1600-4D/55-U	60,9	219240	31,08	2279	55	-25...+55 °С
		Axis-Jet-CI-1600-4D/55-U-300/2						300 °С/2 ч
		Axis-Jet-CI-1600-4D/75-U	68	243720	35	2817	75	-25...+55 °С
		Axis-Jet-CI-1600-4D/75-U-300/2						300 °С/2 ч
		Axis-Jet-CI-1600-4D/90-U	72,2	259920	36,84	3204	90	-25...+55 °С
	Axis-Jet-CI-1600-4D/90-U-300/2	300 °С/2 ч						
	Реверсивный	Axis-Jet-CI-1600-4D/45-R	53	189720	27	1707	45	-25...+55 °С
		Axis-Jet-CI-1600-4D/45-R-300/2						300 °С/2 ч
		Axis-Jet-CI-1600-4D/55-R	56,6	203760	28,88	1969	55	-25...+55 °С
		Axis-Jet-CI-1600-4D/55-R-300/2						300 °С/2 ч
		Axis-Jet-CI-1600-4D/75-R	64	230040	33	2509	75	-25...+55 °С
		Axis-Jet-CI-1600-4D/75-R-300/2						300 °С/2 ч
Axis-Jet-CI-1600-4D/90-R		68	244800	34,70	2842	90	-25...+55 °С	
Axis-Jet-CI-1600-4D/90-R-300/2	300 °С/2 ч							

* В режиме дымоудаления: одноразово 2 часа

Пример использования



Импульсная вентиляция



Местная вентиляция



Комбинированная вентиляция

СИСТЕМЫ ВЕНТИЛЯЦИИ КРЫТЫХ ПАРКОВОК

