

ALB

Агрегаты для воздушного отопления или охлаждения

Применение

- Нагрев или охлаждение воздуха с помощью водяного теплоносителя и равномерного его распределения в помещении с помощью вентилятора и направляющих жалюзи.
- Организация экономичного и эффективного воздушного отопления или охлаждения различных помещений и объектов средних и больших объемов.
- Локальный нагрев или охлаждение рабочих зон или необходимых участков.



Производительность:
до 3850 м³/ч
1070 л/с



Потребляемая мощность:
от 136 Вт



Уровень звукового давления:
от 53 дБА



Конструкция

- Агрегат состоит из высокопроизводительного осевого вентилятора и медно-алюминиевого водяного теплообменника с высоким КПД.
- Корпус выполнен из стали с полимерным покрытием и оборудован направляющими жалюзи для равномерного распределения воздуха.
- С боковой стороны корпуса выведены трубы с резьбой (G 3/4") для подвода и подключения теплоносителя.
- Для установки на стену или потолок на корпусе предусмотрены монтажные кронштейны.

Двигатель

- Асинхронный двигатель с внешним ротором и крыльчаткой осевого типа.
- Исполнение двигателя однофазное.
- Двигатель оснащен шариковыми подшипниками для большего срока эксплуатации.
- Снабжен встроенной тепловой защитой с автоматическим перезапуском.

Управление и регулирование скорости

- Плавная или ступенчатая Регулирование скорости вращения вентилятора с помощью тиристорного или автотрансформаторного регулятора (приобретаются отдельно).
- Понижение скорости вращения вентилятора позволяет уменьшить расход воздуха и, соответственно, объем теплопередачи на отопление или охлаждение.
- Для управления режимами работы отопительного (охлаждающего) агрегата применяется блок автоматики **SGWH** (приобретается отдельно).

Монтаж

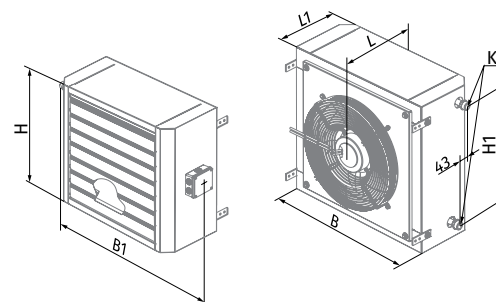
- Агрегат устанавливается вертикально на стены или колонны с помощью кронштейнов или в горизонтальном положении на потолках или балках.

Условное обозначение

Серия	Номинальная мощность, кВт
ALB	- 25; 30; 45

Габаритные размеры, мм

Модель	B	B1	H	H1	L	L2	K	Кол-во рядов трубок	Масса, кг
ALB-25	680	785	605	468	360	286	G 3/4"	2	37,0
ALB-30	680	785	655	518	360	286	G 3/4"	2	40,0
ALB-45	780	885	710	570	380	300	G 3/4"	2	50,0



Аксессуары

Блок автоматики



SGWH

Монтажные кронштейны



UM ALB / UMP ALB

Регуляторы температуры



MLC E2 / MLC D E2

Технические характеристики

Параметры	ALB-25	ALB-30	ALB-45
Напряжение питания, В	220–240	220–240	220–240
Частота, Гц	50	50	50
Мощность вентилятора, Вт	136	191	255
Ток вентилятора, А	0,6	0,85	1,12
Максимальная производительность, м ³ /ч (л/с)	2200 (611)	3000 (833)	3850 (1070)
Частота вращения, мин ⁻¹	1350	1440	1360
Уровень звукового давления на расст. 3 м, дБА	53	55	58
Макс. температура теплоносителя, °С	100	100	100
Класс изоляции	F	B	F
Защита	IP44	IP44	IP44
Защита двигателя	IP44	IP44	IP44

Технические характеристики для нагрева

Максимальная производительность, м ³ /ч (л/с)	Темп. воды на входе, °С	Темп. входящего воздуха, °С	ALB-25			
			Мощность, кВт	Температура на выходе, °С	Расход воды, л/с	Потеря давления воды, кПа
2200 (611)	90/70	-15	34,5	26	0,42	7,5
		-10	32	29	0,39	6,6
		-5	30	32	0,36	5,8
		0	28	35	0,33	5,2
		5	26,2	38,5	0,33	4,5
		10	24,2	41,4	0,31	3,9
	80/60	15	22,1	44,2	0,28	3,3
		-15	30,4	21,2	0,36	6,0
		-10	28,3	24,3	0,34	5,3
		-5	26,2	27,4	0,33	4,6
		0	24,1	30,4	0,31	4,0
		5	22,1	33,3	0,28	3,3
	70/50	10	20,1	36,1	0,26	2,8
		15	18,1	38,8	0,25	2,3
		-15	26	16	0,33	4,6
		-10	24	19,2	0,31	4,0
		-5	22	22	0,28	3,4
		0	20	25	0,25	2,8
	60/40	5	18	28	0,22	2,3
		10	15,9	30,6	0,19	1,9
		15	13,8	33	0,17	1,4
		-15	22	11	0,28	3,4
		-10	20	14	0,25	2,8
		-5	18	17	0,22	2,3
	0	16	20	0,19	1,8	
	5	14	22	0,17	1,4	
	10	12	25	0,14	1,0	
	15	9,0	27	0,11	0,7	

Технические характеристики для охлаждения

Максимальная производительность, м ³ /ч (л/с)	Темп. воды на входе, °С	Темп. входящего воздуха, °С	ALB-25			
			Мощность, кВт	Температура на выходе, °С	Расход воды, л/с	Потеря давления воды, кПа
2200 (611)	7/12	35	9,1	26	0,44	7,5
		30	5,8	22,5	0,28	6,1
		25	3,2	21	0,17	2,1
		20	2,0	18	0,08	0,9

Технические характеристики для нагрева

Максимальная производительность, м ³ /ч (л/с)	Темп. воды на входе, °C	Темп. входящего воздуха, °C	ALB-30			
			Мощность, кВт	Температура на выходе, °C	Расход воды, л/с	Потеря давления воды, кПа
3000 (833)	90/70	-15	48,4	27,2	0,58	7,4
		-10	45,4	30,3	0,56	6,6
		-5	42,4	33,4	0,53	5,9
		0	39,5	36,4	0,47	5,2
		5	36,7	39,4	0,44	4,5
		10	33,8	42,1	0,42	3,9
	80/60	-15	42	22	0,53	6,0
		-10	39	25,2	0,47	5,3
		-5	36,7	28,2	0,44	4,6
		0	33,8	31,1	0,42	3,9
		5	30,9	34,0	0,39	3,4
		10	28,1	36,7	0,33	2,8
	70/50	-15	36,6	17	0,44	4,7
		-10	33,7	20	0,42	4,0
		-5	30	22,9	0,39	3,4
		0	28	25,7	0,33	2,9
		5	25	28,5	0,31	2,4
		10	22	31,1	0,28	1,9
	60/40	-15	31	11,7	0,36	3,5
		-10	27,6	14,6	0,33	2,9
		-5	24	17,4	0,31	2,4
		0	21	20	0,28	1,9
		5	19	22,7	0,22	1,5
		10	16	25,2	0,19	1,1
		15	13	27,5	0,17	0,7

Технические характеристики для охлаждения

Максимальная производительность, м ³ /ч (л/с)	Темп. воды на входе, °C	Темп. входящего воздуха, °C	ALB-30			
			Мощность, кВт	Температура на выходе, °C	Расход воды, л/с	Потеря давления воды, кПа
3000 (833)	7/12	35	11,4	27	0,56	11,2
		30	7,3	22,9	0,36	5,0
		25	3,9	21,1	0,19	1,6
		20	2,4	17,7	0,11	0,7

Технические характеристики для нагрева

Максимальная производительность, м ³ /ч (л/с)	Темп. воды на входе, °C	Темп. входящего воздуха, °C	ALB-45			
			Мощность, кВт	Температура на выходе, °C	Расход воды, л/с	Потеря давления воды, кПа
3850 (1070)	90/70	-15	63,0	28,4	0,78	11,9
		-10	59,2	31,5	0,72	10,6
		-5	55,4	34,6	0,67	9,4
		0	51,6	37,5	0,64	8,3
		5	47,9	40,4	0,58	7,3
		10	44,3	43,2	0,56	6,3
		15	40,6	45,9	0,50	5,4
	80/60	-15	55,6	23,3	0,67	9,7
		-10	51,8	26,4	0,64	8,5
		-5	48,0	29,3	0,58	7,4
		0	44,3	32,2	0,56	6,4
		5	40,6	35,0	0,50	5,5
		10	37,0	37,8	0,44	4,6
		15	33,4	40,4	0,42	3,8
	70/50	-15	48,1	18,1	0,58	7,6
		-10	44,3	21,1	0,53	6,6
		-5	40,6	23,9	0,50	5,6
		0	36,9	26,8	0,44	4,7
		5	33,2	29,5	0,42	3,9
		10	29,6	32,2	0,36	3,2
		15	26,0	34,8	0,31	2,5
	60/40	-15	40,4	12,8	0,50	5,7
		-10	36,7	15,7	0,44	4,8
		-5	32,9	18,5	0,39	3,9
0		29,2	21,3	0,36	3,2	
5		25,6	23,9	0,31	2,5	
10		21,9	26,4	0,28	1,9	
15		18,1	28,8	0,22	1,3	

Технические характеристики для охлаждения

Максимальная производительность, м ³ /ч (л/с)	Темп. воды на входе, °C	Темп. входящего воздуха, °C	ALB-45			
			Мощность, кВт	Температура на выходе, °C	Расход воды, л/с	Потеря давления воды, кПа
3850 (1070)	7/12	35	18,0	24,9	0,86	31,8
		30	10,8	21,7	0,53	12,9
		25	7,3	19	0,36	6,3
		20	3,2	17,4	0,14	1,4