



## **НАРУЖНЫЙ КОЛПАК**

***AH Freshbox 100***

***AH Freshbox 110***

***AH Freshbox 200***

**RU**

**РУКОВОДСТВО ПОЛЬЗОВАТЕЛЯ**

## НАЗНАЧЕНИЕ

Наружный вентиляционный колпак (далее по тексту — колпак) предназначен для предотвращения попадания воды и крупных предметов в вентиляционное оборудование со стороны улицы.



**ИЗДЕЛИЕ НЕ ПРЕДНАЗНАЧЕНО ДЛЯ ИСПОЛЬЗОВАНИЯ ДЕТЬМИ, ЛИЦАМИ С ПОНИЖЕННЫМИ СЕНСОРНЫМИ ИЛИ УМСТВЕННЫМИ СПОСОБНОСТЯМИ, А ТАКЖЕ ЛИЦАМИ, НЕ ПОДГОТОВЛЕННЫМИ СООТВЕТСТВУЮЩИМ ОБРАЗОМ.**

**К РАБОТАМ С ИЗДЕЛИЕМ ДОПУСКАЮТСЯ СПЕЦИАЛИСТЫ ПОСЛЕ СООТВЕТСТВУЮЩЕГО ИНСТРУКТАЖА.**

**ИЗДЕЛИЕ ДОЛЖНО БЫТЬ УСТАНОВЛЕНО В МЕСТАХ, ИСКЛЮЧАЮЩИХ САМОСТОЯТЕЛЬНЫЙ ДОСТУП ДЕТЕЙ**

## КОМПЛЕКТ ПОСТАВКИ

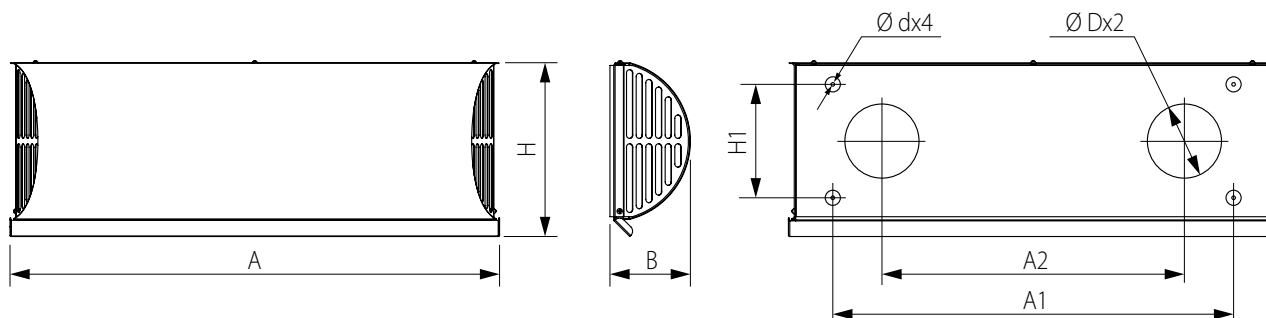
### НАИМЕНОВАНИЕ

Колпак  
Руководство по монтажу  
Крепежный комплект  
Упаковочный ящик

### КОЛИЧЕСТВО

1 шт.  
1 шт.  
1 шт.  
1 шт.

## ГАБАРИТНЫЕ РАЗМЕРЫ

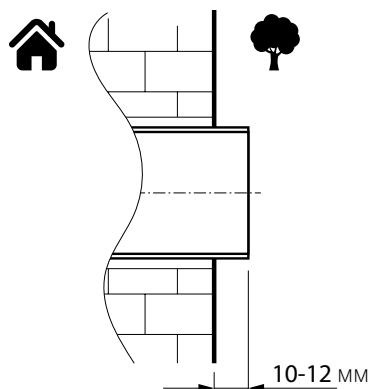


Модель	Размеры, мм							
	Ø d	Ø D	A	A1	A2	B	H	H1
<b>AH Freshbox 100</b>	4,8	98	648	530	400	107	230	150
<b>AH Freshbox 110</b>	4,8	98	518	400	270	107	230	150
<b>AH Freshbox 200</b>	4,8	98	488	370	240	107	230	150

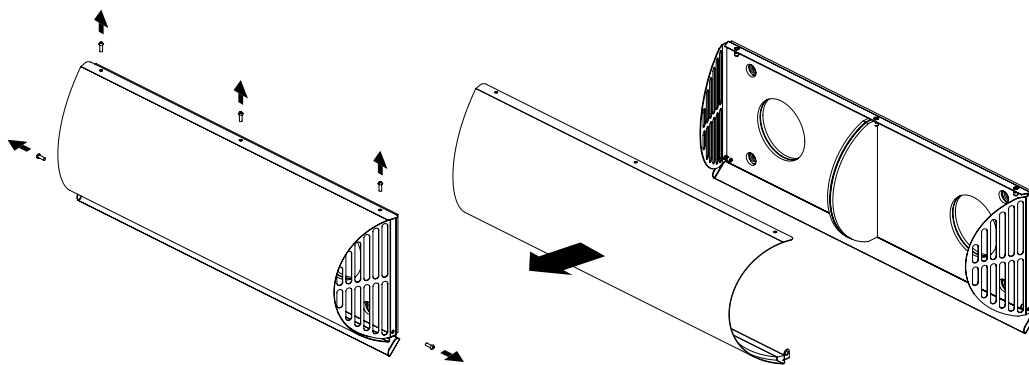
## МОНТАЖ

**Внимание! При необходимости проведения монтажа на больших высотах воспользуйтесь услугами монтажных компаний с соответствующим оборудованием!**

1. Обеспечьте выход воздуховода из наружной стены, на которой будет установлен колпак. Обрежьте избыточную часть воздуховода с помощью ножовки по металлу или другого подходящего инструмента.

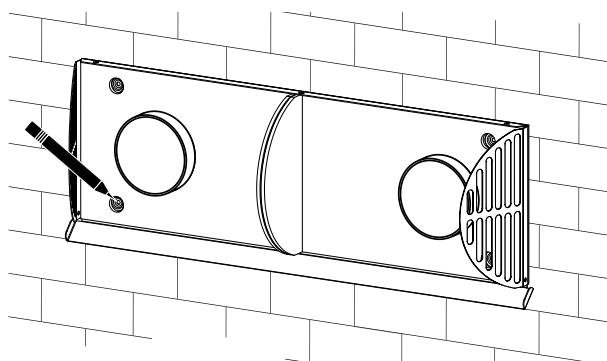


2. Разберите колпак для обеспечения доступа к крепежным отверстиям. Открутите винты, фиксирующие фронтальную часть колпака, и снимите ее.



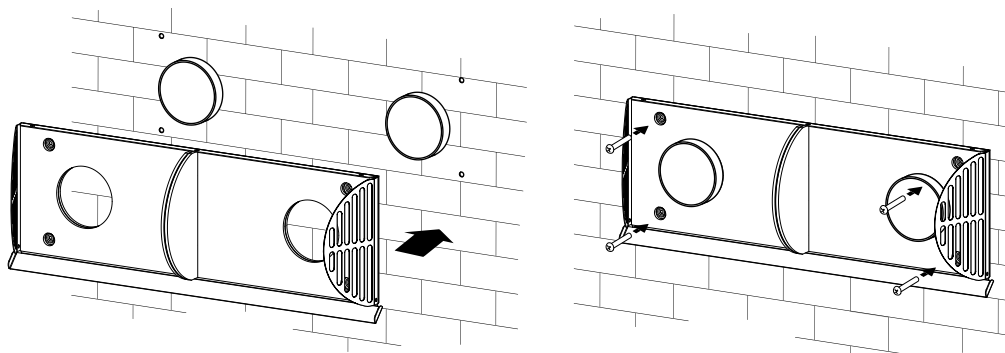
3. Выполните разметку крепежных отверстий, используя тыльную часть вентиляционного колпака.

Просверлите 4 отверстия для дюбелей 6x40 на глубину 50 мм.



4. Установите дюбели 6x40 из комплекта поставки в отверстия.

Зафиксируйте тыльную часть колпака на стене шурупами 4x40 из комплекта поставки.



5. Установите фронтальную часть колпака на тыльную сторону и зафиксируйте с помощью винтов.

