

# АН-16, АН-17

ПЛАСТИКОВЫЕ КОЛПАКИ

## Особенности

- Для декоративного оформления выходов приточных или вытяжных вентиляционных систем бытовых, общественных и промышленных зданий.
- Для наружного настенного монтажа вентиляционных установок размещенных внутри стен толщиной менее 350 мм.



white



black



anthracite  
grey black



## Конструкция

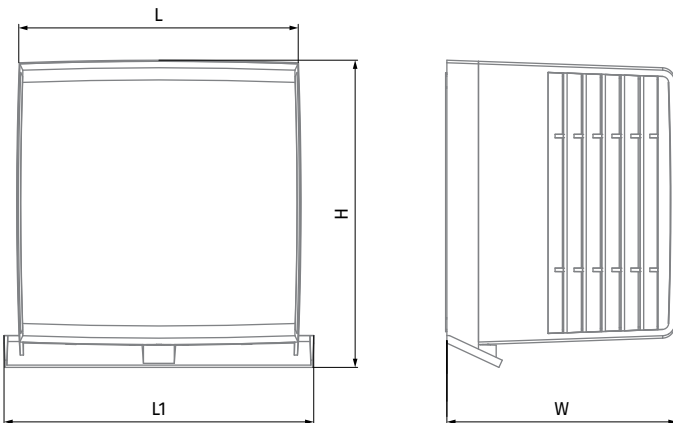
- Изготавливается из ПВХ.
- Обладает высокой стойкостью к ультрафиолету.
- Не поддерживает горение.
- Для соединения с воздуховодами  $\varnothing$  160 мм.
- Оборудован капельником для отвода капель от стены.
- Внутренняя сторона колпака оклеена шумопоглощающей полиуретановой пеной (слой 5 мм).

## Модификации

- АН-16 – колпак белого цвета.
- АН-16 антрацит.
- АН-16 черный.
- АН-17 – колпак белого цвета.
- АН-17 антрацит.
- АН-17 черный.
- АН-16 1 – колпак белого цвета с черными решетками.
- АН-16 1 антрацит с черными решетками.
- АН-17 1 – колпак белого цвета с черными решетками.
- АН-17 1 антрацит с черными решетками.

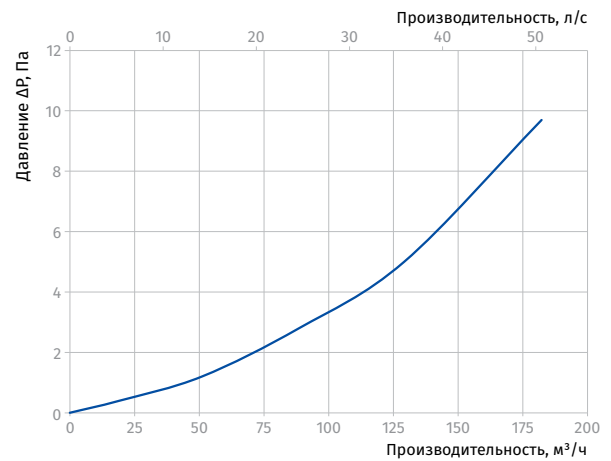
## Размеры, мм

Модель	H	L	L1	W
АН-16 160	251	223	255	145
АН-17 160	251	223	255	182



## Технические характеристики

### АН-16 160



### АН-17 160

