



НАРУЖНЫЙ ВЕНТИЛЯЦИОННЫЙ КОЛПАК



AH-10 100

AH-10 125

AH-10 160

RU

РУКОВОДСТВО ПО МОНТАЖУ



BLAUBERG
Ventilatoren

НАЗНАЧЕНИЕ

Наружный вентиляционный колпак предназначен для предотвращения попадания воды и крупных предметов в вентиляционное оборудование со стороны улицы.

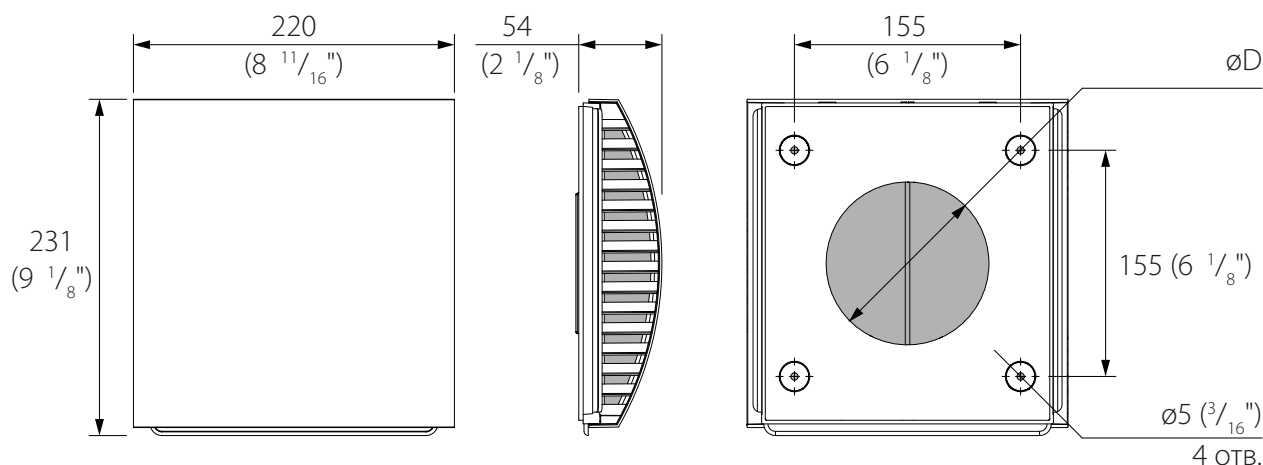


ИЗДЕЛИЕ НЕ ПРЕДНАЗНАЧЕНО ДЛЯ ИСПОЛЬЗОВАНИЯ ДЕТЬМИ, ЛИЦАМИ С ПОНИЖЕННЫМИ СЕНСОРНЫМИ ИЛИ УМСТВЕННЫМИ СПОСОБНОСТЯМИ, А ТАКЖЕ ЛИЦАМИ, НЕ ПОДГОТОВЛЕННЫМИ СООТВЕТСТВУЮЩИМ ОБРАЗОМ.

К РАБОТАМ С ИЗДЕЛИЕМ ДОПУСКАЮТСЯ СПЕЦИАЛИСТЫ ПОСЛЕ СООТВЕТСТВУЮЩЕГО ИНСТРУКТАЖА.

ИЗДЕЛИЕ ДОЛЖНО БЫТЬ УСТАНОВЛЕНО В МЕСТАХ, ИСКЛЮЧАЮЩИХ САМОСТОЯТЕЛЬНЫЙ ДОСТУП ДЕТЕЙ

ГАБАРИТНЫЕ РАЗМЕРЫ

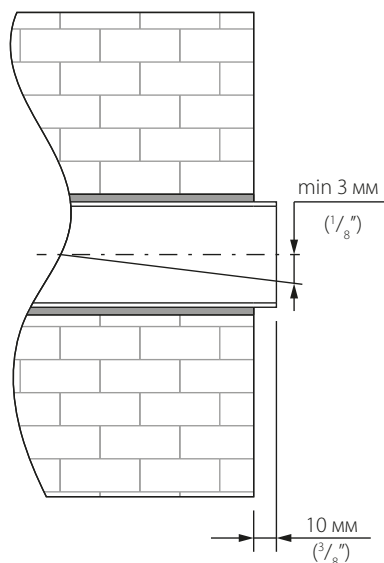


Модель	D, мм (дюйм)
AH-10 100	106 (4 3/16")
AH-10 125	132 (5 3/16")
AH-10 160	164 (6 7/16")

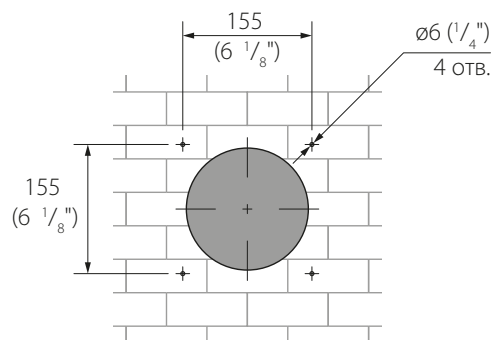
МОНТАЖ НАРУЖНОГО ВЕНТИЛЯЦИОННОГО КОЛПАКА

1. Обеспечьте выход воздуховода из наружной стены, на которой будет установлен наружный вентиляционный колпак. Обрежьте лишнюю часть воздуховода и разделитель потоков с помощью ножовки по металлу или другого подходящего инструмента.

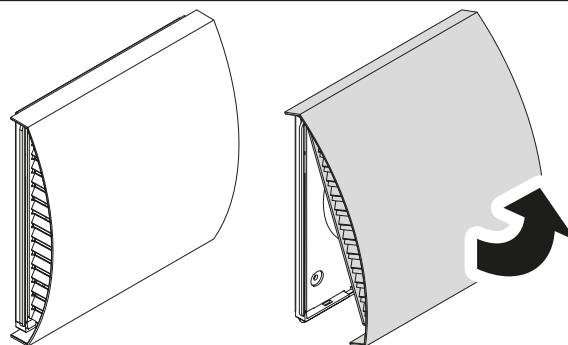
Внимание! При необходимости проведения монтажа на большой высоте воспользуйтесь услугами монтажных компаний с соответствующим оборудованием!



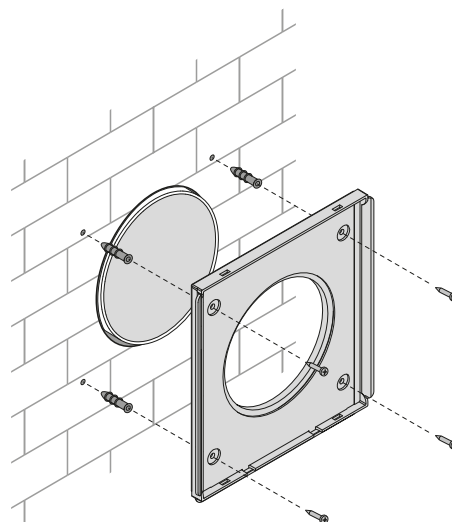
2. Выполните разметку крепежных отверстий наружного вентиляционного колпака и просверлите 4 отверстия для дюбелей 6x40 на глубину 50 мм. Для удобства выполнения разметки воспользуйтесь тыльной частью вентиляционного колпака.



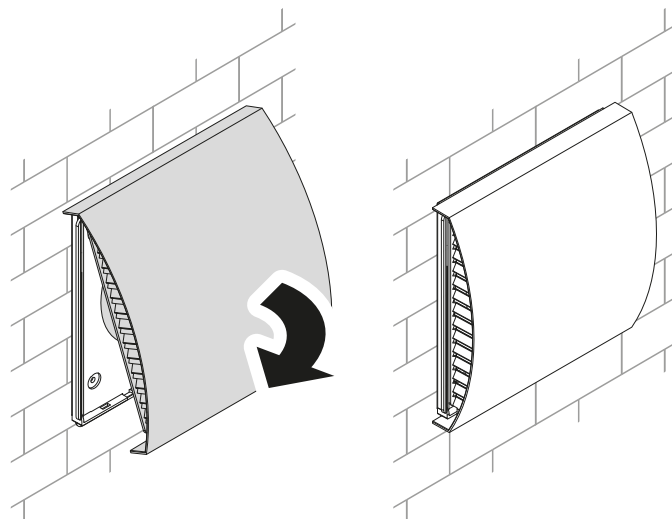
3. Установите дюбели 6x40 из комплекта поставки в отверстия. Разберите наружный вентиляционный колпак для обеспечения доступа к крепежным отверстиям. Для этого потяните фронтальную часть снизу на себя.



4. Зафиксируйте тыльную часть вентиляционного колпака на стене шурупами 4x40 из комплекта поставки.



5. Установите фронтальную часть вентиляционного колпака.





BLAUBERG
Ventilatoren

