



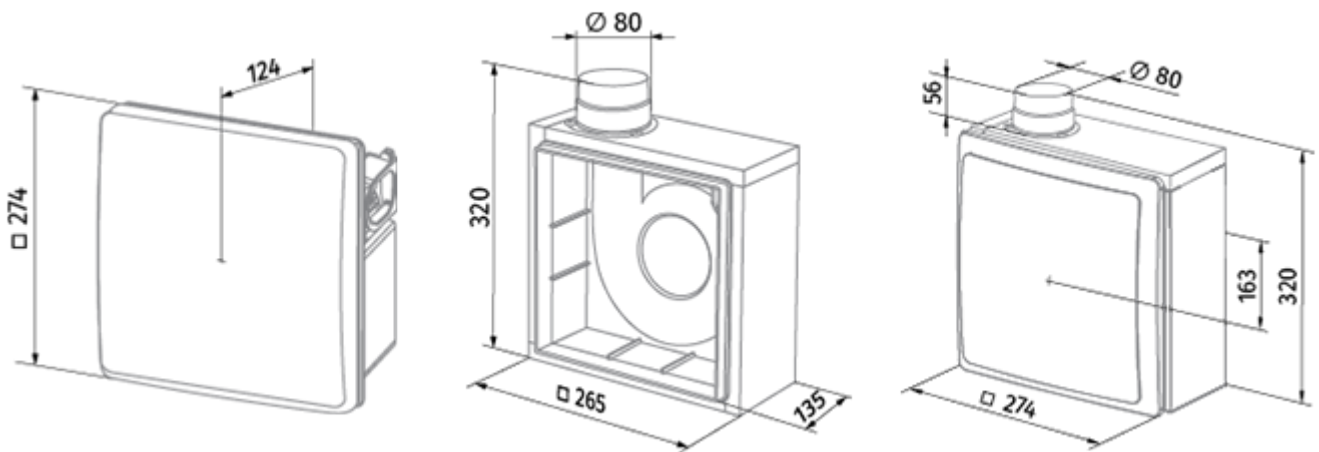
Valeo-BF 35/60

Ventiladores centrífugos de alta presión en carcasa empotrada resistente al fuego (EI 60), con descarga de aire hacia arriba

- Nivel de presión sonora LpA a 3 m: 36
- Control: Panel de control con cable
- Material de la carcasa: Plástico
- Protección antirretorno del aire: Compuerta antirretorno

	Unidad de medida	Valeo-BF 35/60	
Velocidad	-	1	2
Dimensiones del conducto de aire conectado	mm	80	
Cantidad de fases	-	1	
Tensión mínima de alimentación	V	220	
Tensión máxima de alimentación	V	240	
Frecuencia de suministro de energía	Hz	50	
Potencia nominal	W	15	25
Corriente máxima	A	0.12	0.14
Caudal máximo de aire	m ³ /h	35	63
Velocidad de rotación a 50 Hz	-	890	1350
Nivel de presión sonora LpA a 3 m	dB(A)	27	36
Peso	kg	2.7	
Temperatura mínima del aire ambiente	°C	1	
Temperatura máxima del aire ambiente	°C	40	
Grado de protección IP	-	IP55	
Article	-	8106644	

Dimensiones




Ecodesign

Trademark	Blauberg					
Model	Valeo-BF 35/60					
Specific energy consumption (SEC) (kWh/(m ² /a))	Cold		Average		Warm	
	-20.1	D	-3.7	F	5.7	G
Tipo de unidad de ventilación	Unidireccional					
Tipo de accionamiento instalado	De 2 velocidades					
Tipo de sistema de recuperación de calor	Ninguno					
Rango de caudal máximo (m ³ /h)	63					
Potencia eléctrica de entrada (W)	25					
Caudal nominal de referencia (m ³ /s)	0.01					
Presión estática en el punto de salida (Pa)	50					
Potencia específica absorbida (SPI) en el punto de referencia (W/(m ³ /h))	0.429					
Tipología de control	Control manual					
Rangos máximos de fuga externa (%)	2.7					
Nivel de potencia acústica (dB(A))	47					
Tipología declarada	RVU UVU					
The annual electricity consumption (AEC) (kWh/a)	Cold		Average		Warm	
	537		537		537	
The annual heating saved (AHS) (kWh/a)	Cold		Average		Warm	
	3355		1715		776	

Accesorios

Interruptores de velocidad

Nombre	La foto	Descripción
CDP-3/5		Interruptor multivelocidad