



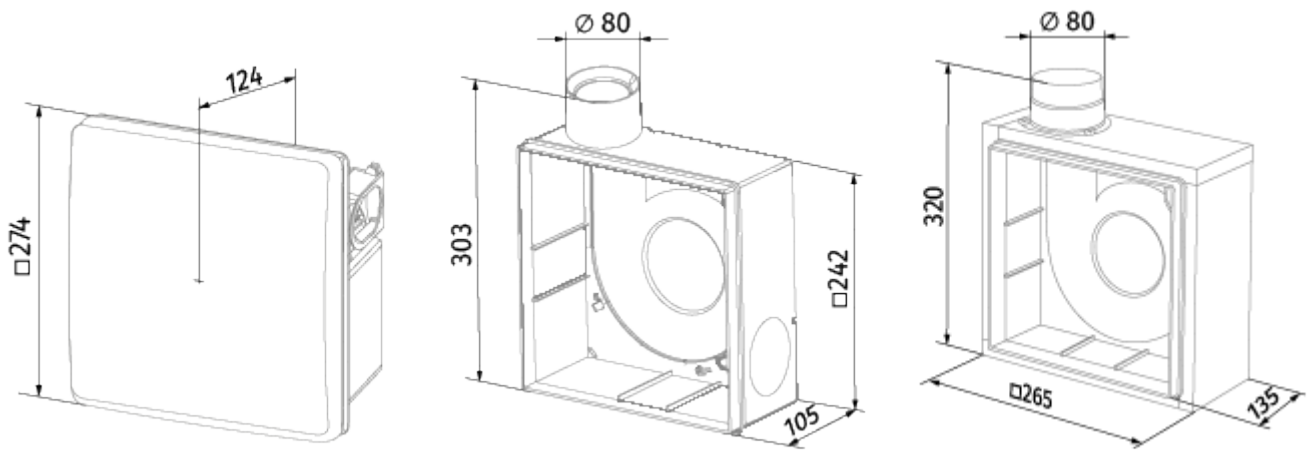
## Valeo 75/100 I

Módulos centrífugos de extracción para sistemas de ventilación de un solo conducto

- Nivel de presión sonora LpA a 3 m: 38
- Control: Panel de control con cable
- Material de la carcasa: Plástico
- Protección antirretorno del aire: Compuerta antirretorno

	Unidad de medida	Valeo 75/100 I	
Velocidad	-	1	2
Dimensiones del conducto de aire conectado	mm	80	
Cantidad de fases	-	1	
Tensión mínima de alimentación	V	220	
Tensión máxima de alimentación	V	240	
Frecuencia de suministro de energía	Hz	50	
Potencia nominal	W	24	29
Corriente máxima	A	0.11	0.13
Caudal máximo de aire	m <sup>3</sup> /h	75	100
Nivel de presión sonora LpA a 3 m	dB(A)	29	38
Peso	kg	2.7	
Temperatura mínima del aire ambiente	°C	1	
Temperatura máxima del aire ambiente	°C	40	
Grado de protección IP	-	IP55	
Article	-	8072369	

### Dimensiones




## Ecodesign

Trademark	Blauberg					
Model	Valeo 75/100 I					
Specific energy consumption (SEC) (kWh/(m <sup>2</sup> /a))	Cold		Average		Warm	
	-25.2	C	-7.3	F	3	G
Tipo de unidad de ventilación	Unidireccional					
Tipo de accionamiento instalado	De 2 velocidades					
Tipo de sistema de recuperación de calor	Ninguno					
Rango de caudal máximo (m <sup>3</sup> /h)	83					
Potencia eléctrica de entrada (W)	29					
Caudal nominal de referencia (m <sup>3</sup> /s)	0.019					
Presión estática en el punto de salida (Pa)	50					
Potencia específica absorbida (SPI) en el punto de referencia (W/(m <sup>3</sup> /h))	0.388					
Tipología de control	Control horario					
Rangos máximos de fuga externa (%)	2.7					
Tipología declarada	RVU UVU					
Nivel de potencia acústica (dB(A))	49					
The annual electricity consumption (AEC) (kWh/a)	Cold		Average		Warm	
	457		457		457	
The annual heating saved (AHS) (kWh/a)	Cold		Average		Warm	
	3667		1874		848	

## Accesorios

### Interruptores de velocidad

Nombre	La foto	Descripción
<a href="#">CDP-3/5</a>		Interruptor multivelocidad