

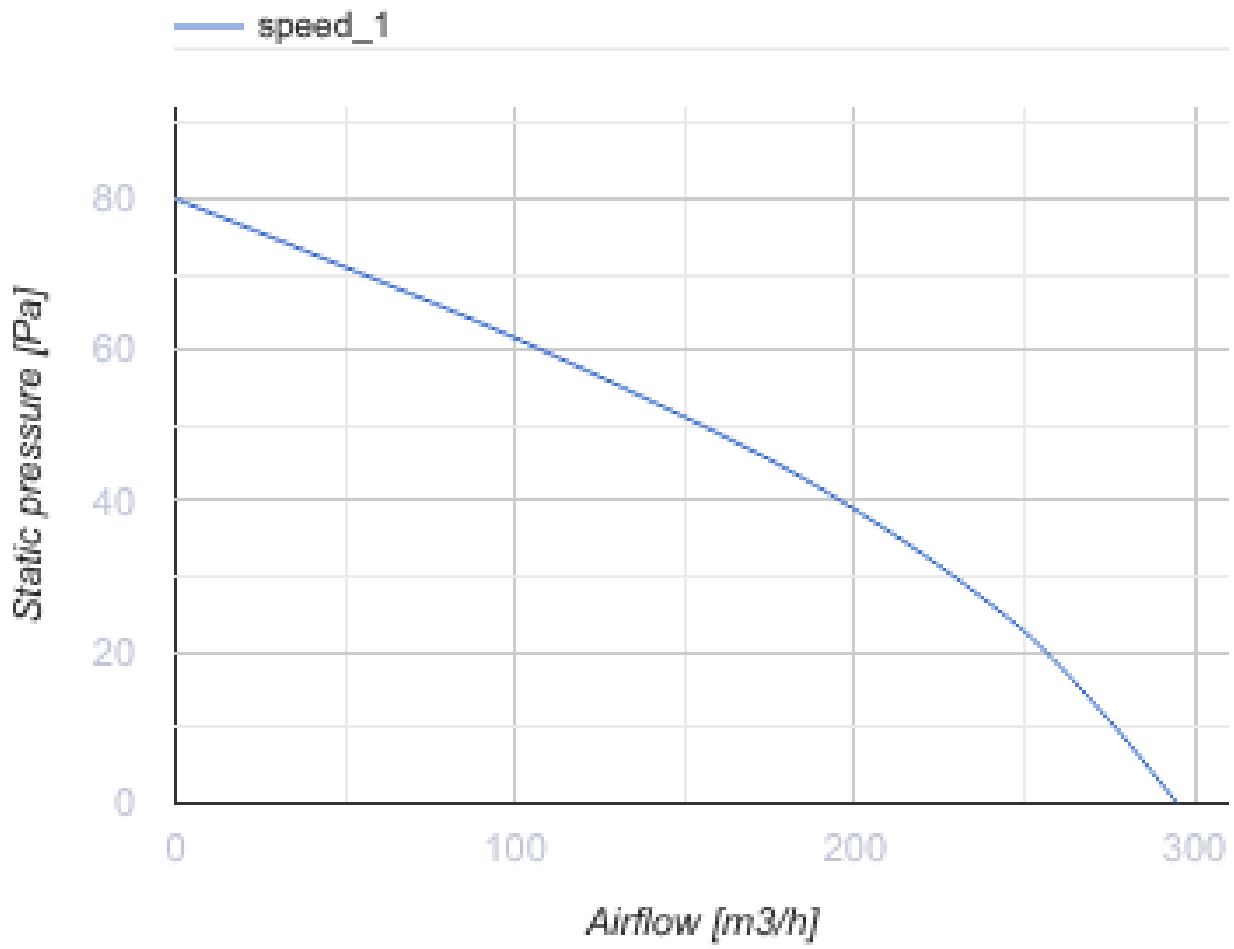
Tubo 150

Ventilador axial de conducto para ventilación de inyección y extracción

- Nivel de presión sonora LpA a 3 m: 40
- Material de la carcasa: Plástico

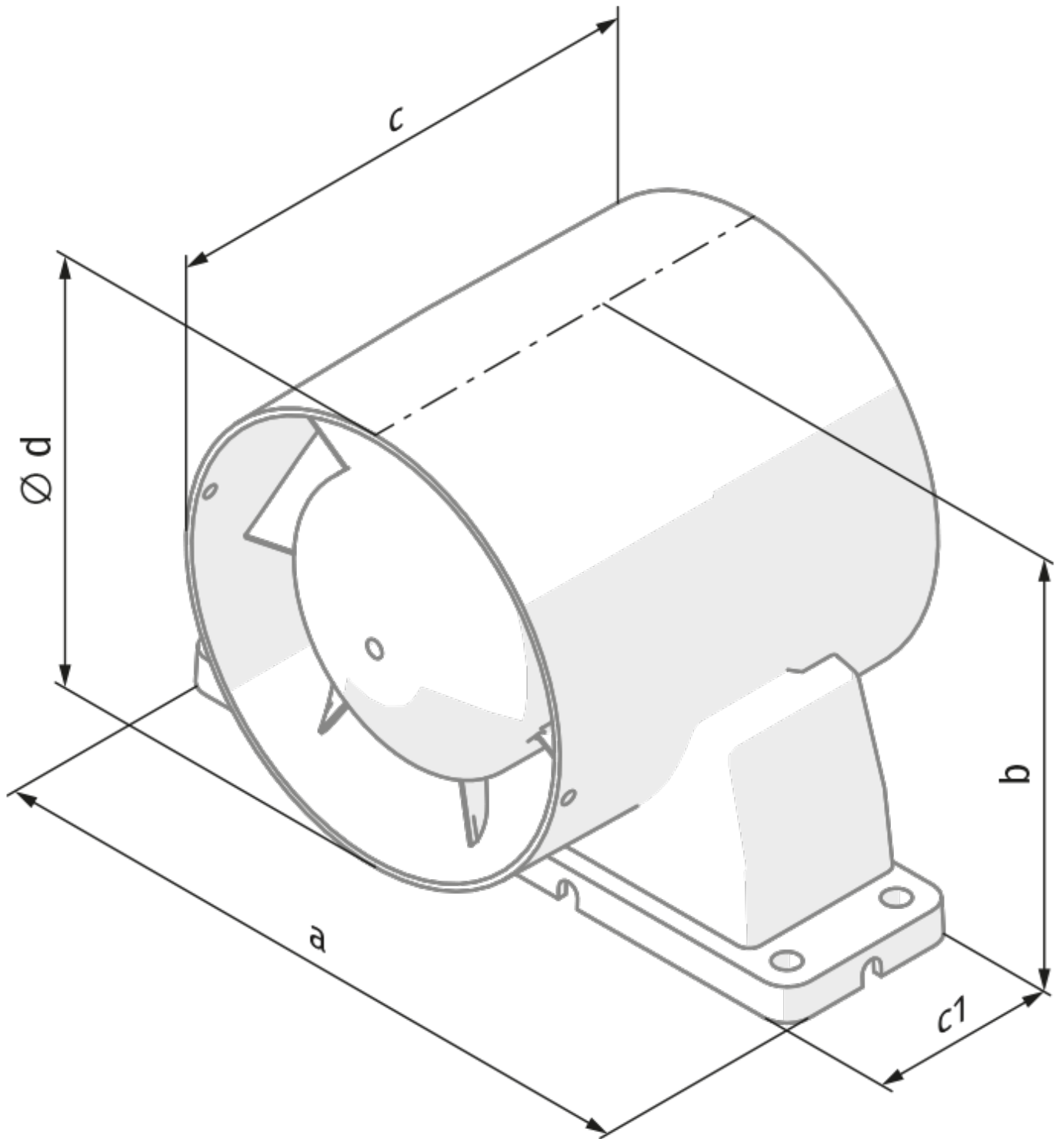


| | Unidad de medida | Tubo 150 |
|--|-------------------|----------|
| Dimensiones del conducto de aire conectado | mm | 150 |
| Cantidad de fases | - | 1 |
| Tensión mínima de alimentación | V | 220 |
| Tensión máxima de alimentación | V | 240 |
| Frecuencia de suministro de energía | Hz | 50 |
| Potencia nominal | W | 30 |
| Corriente máxima | A | 0.13 |
| Caudal máximo de aire | m ³ /h | 295 |
| Velocidad de rotación a 50 Hz | - | 2400 |
| Nivel de presión sonora LpA a 3 m | dB(A) | 40 |
| Peso | kg | 0.8 |
| Temperatura mínima del aire ambiente | °C | 1 |
| Temperatura máxima del aire ambiente | °C | 40 |
| Grado de protección IP | - | IPX4 |
| Material de rodete | - | Plástico |
| Article | - | 8011627 |



Dimensiones

| c | Ø d |
|-----|-----|
| 100 | 150 |



Ecodesign

| | | | | | | |
|---|------------------|---|---------|---|------|---|
| Trademark | Blauberg | | | | | |
| Model | Tubo 150 | | | | | |
| Specific energy consumption (SEC) (kWh/(m ² /a)) | Cold | | Average | | Warm | |
| | -31.2 | B | -14.8 | E | -5.5 | F |
| Tipo de unidad de ventilación | Unidireccional | | | | | |
| Tipo de accionamiento instalado | De una velocidad | | | | | |
| Tipo de sistema de recuperación de calor | Ninguno | | | | | |
| Rango de caudal máximo (m ³ /h) | 295 | | | | | |
| Potencia eléctrica de entrada (W) | 29 | | | | | |
| Caudal nominal de referencia (m ³ /s) | 0.07 | | | | | |
| Potencia específica absorbida (SPI) en el punto de referencia (W/(m ³ /h)) | 0.074 | | | | | |
| Tipología de control | Control manual | | | | | |
| Rangos máximos de fuga externa (%) | 2.7 | | | | | |
| Tipología declarada | RVU UVU | | | | | |
| Nivel de potencia acústica (dB(A)) | 60 | | | | | |
| The annual electricity consumption (AEC) (kWh/a) | Cold | | Average | | Warm | |
| | 92 | | 92 | | 92 | |
| The annual heating saved (AHS) (kWh/a) | Cold | | Average | | Warm | |
| | 3355 | | 1715 | | 776 | |