

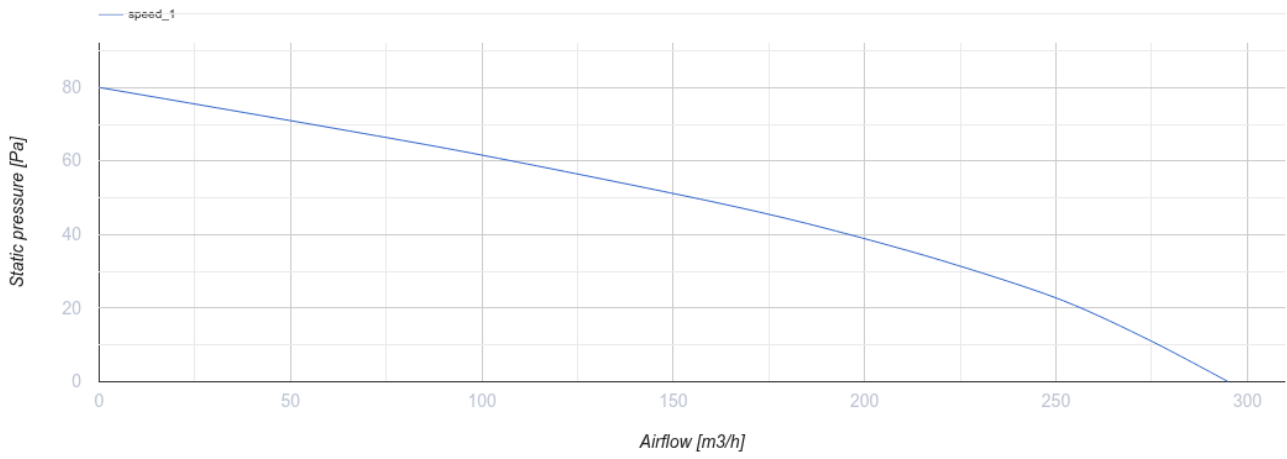
Tubo 150 T

Ventilador axial de conducto para ventilación de inyección y extracción



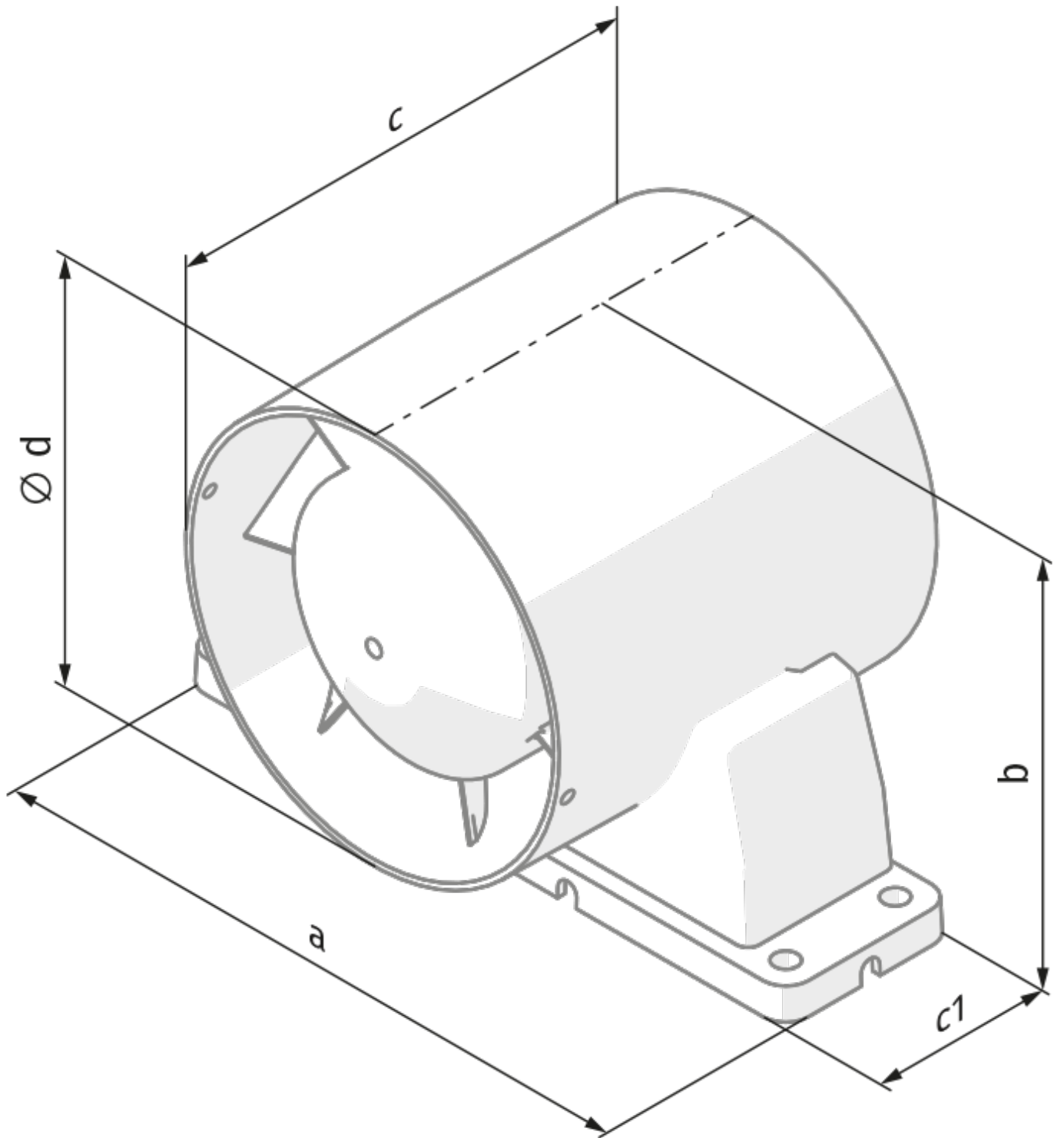
- Nivel de presión sonora LpA a 3 m: 40
- Material de la carcasa: Plástico
- Temporizador: Temporizador de apagado

	Unidad de medida	Tubo 150 T
Dimensiones del conducto de aire conectado	mm	150
Cantidad de fases	-	1
Tensión mínima de alimentación	V	220
Tensión máxima de alimentación	V	240
Frecuencia de suministro de energía	Hz	50
Potencia nominal	W	30
Corriente máxima	A	0.13
Caudal máximo de aire	m ³ /h	295
Velocidad de rotación a 50 Hz	-	2400
Nivel de presión sonora LpA a 3 m	dB(A)	40
Peso	kg	0.8
Temperatura mínima del aire ambiente	°C	1
Temperatura máxima del aire ambiente	°C	40
Grado de protección IP	-	IPX4
Material de rodete	-	Plástico
Article	-	8011641



Dimensiones

c	Ø d
100	150



Ecodesign

Trademark	Blauberg					
Model	Tubo 150 T					
Specific energy consumption (SEC) (kWh/(m ² /a))	Cold		Average		Warm	
	-35.2	A	-17.2	E	-7	F
Tipo de unidad de ventilación	Unidireccional					
Tipo de accionamiento instalado	De múltiples velocidades					
Tipo de sistema de recuperación de calor	Ninguno					
Rango de caudal máximo (m ³ /h)	361					
Potencia eléctrica de entrada (W)	29					
Caudal nominal de referencia (m ³ /s)	0.07					
Potencia específica absorbida (SPI) en el punto de referencia (W/(m ³ /h))	0.052					
Tipología de control	Control horario					
Rangos máximos de fuga externa (%)	2.7					
Tipología declarada	RVU UVU					
Nivel de potencia acústica (dB(A))	60					
The annual electricity consumption (AEC) (kWh/a)	Cold	Average		Warm		
	60	60		60		
The annual heating saved (AHS) (kWh/a)	Cold	Average		Warm		
	3667	1874		848		