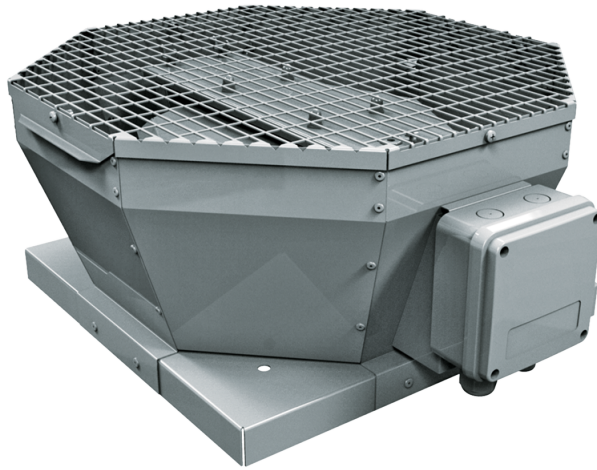


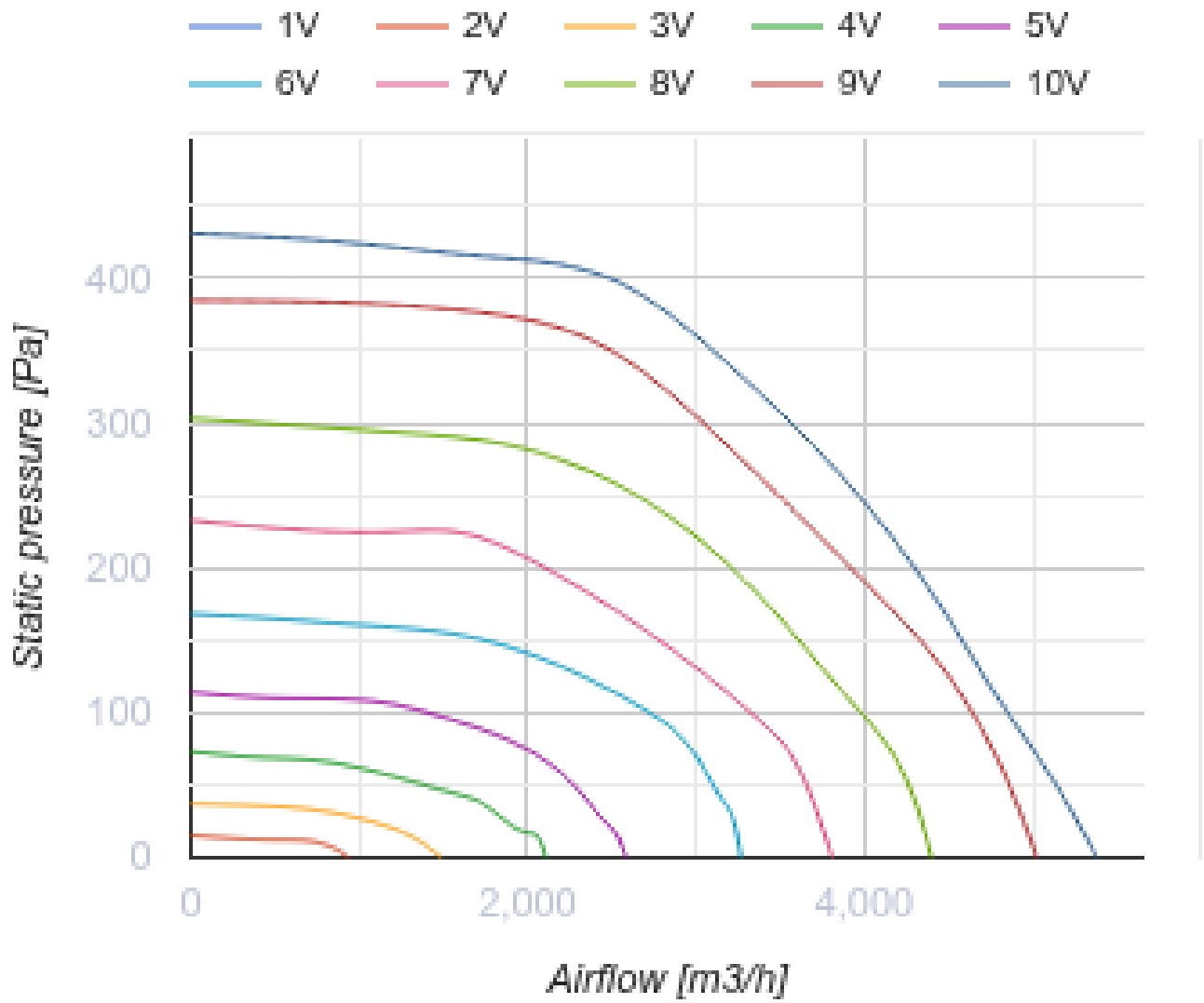
Tower-V EC 400

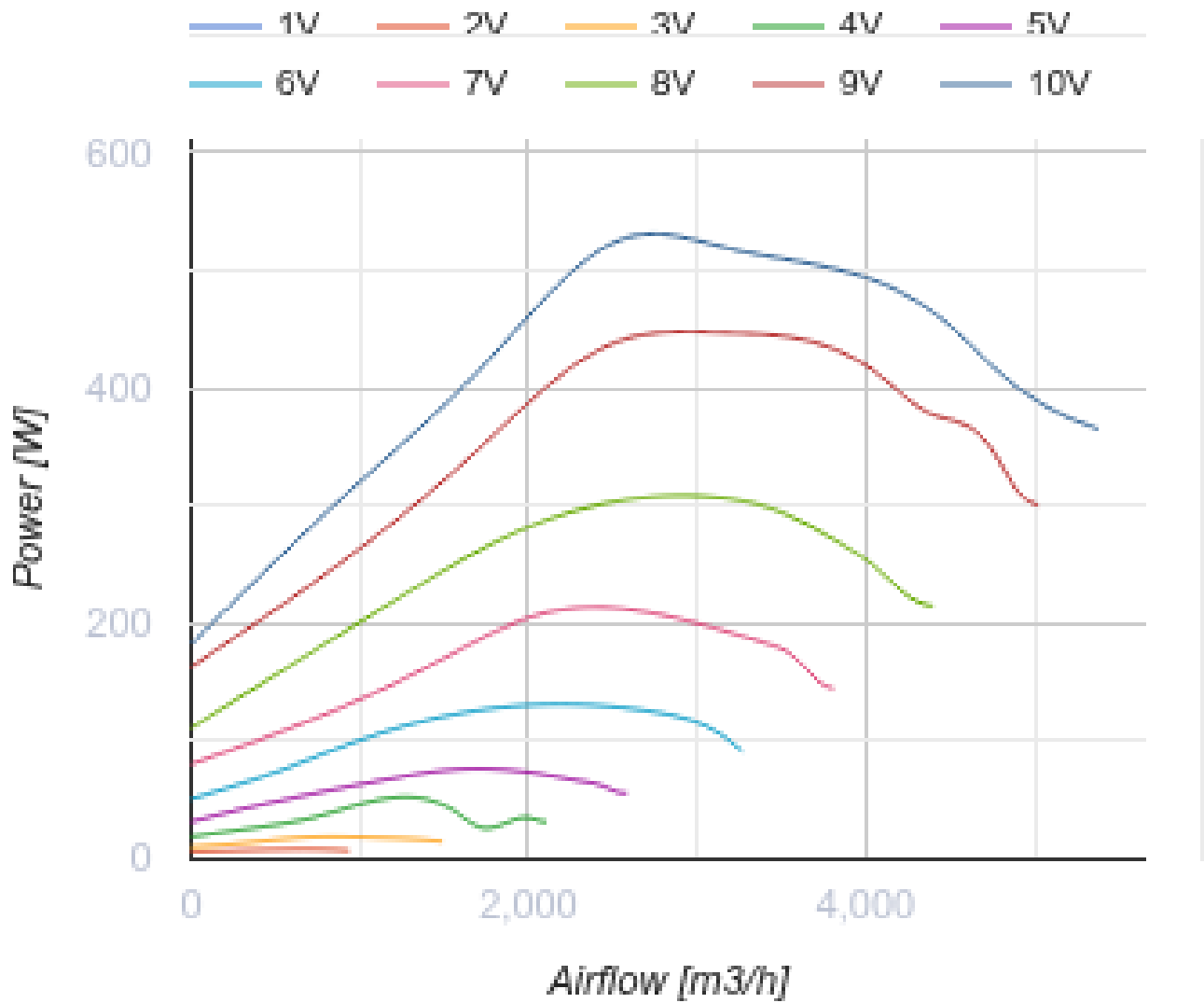
Ventiladores centrífugos de tejado con descarga de aire vertical y motores EC



- Nivel de presión sonora LpA a 3 m: 58
- Tipo de rodete: Centrífugo de palas curvadas hacia atrás
- Material de la carcasa: Acero revestido

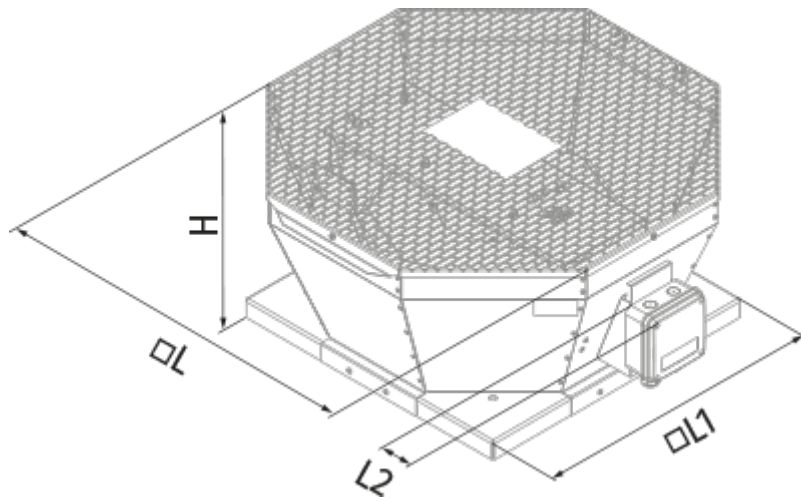
	Unidad de medida	Tower-V EC 400
Cantidad de fases	-	1
Tensión mínima de alimentación	V	230
Tensión máxima de alimentación	V	230
Frecuencia de suministro de energía	Hz	50/60
Potencia nominal	W	526
Corriente máxima	A	3.9
Caudal máximo de aire	m ³ /h	5380
Velocidad de rotación a 50 Hz	-	1450
Nivel de presión sonora LpA a 3 m	dB(A)	58
Peso	kg	27
Temperatura máxima del aire transportado	°C	50
Temperatura mínima del aire transportado	°C	-25
Grado de protección IP	-	IPX4
Grado de protección IP del variador	-	IP54
Material de rodete	-	Aluminio
Article	-	8017872





Dimensiones

L	L1	H	L2
738	598	371	53




Ecodesign

Trademark	Blauberg
Model	Tower-V EC 400
Tipo de unidad de ventilación	Unidireccional
Tipo de accionamiento instalado	VSD integrado
Tipo de sistema de recuperación de calor	Ninguno
Presión estática externa para el caudal de aire nominal (Pa)	420
Rangos máximos de fuga externa (%)	2.7
Eficiencia estática (%)	53.3
Potencia eléctrica efectiva de entrada (kW)	0.77
Nivel de potencia acústica (dB(A))	73
Tipología declarada	NRVU UVU

Accesorios

Reguladores de motores EC

Nombre	La foto	Descripción
CDT E/0-10		Control de velocidad para motores EC