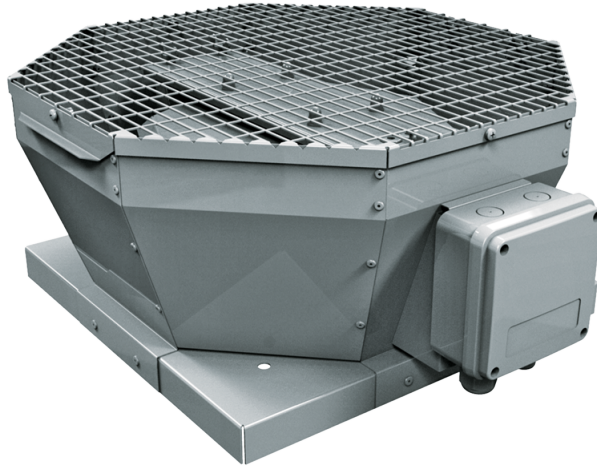


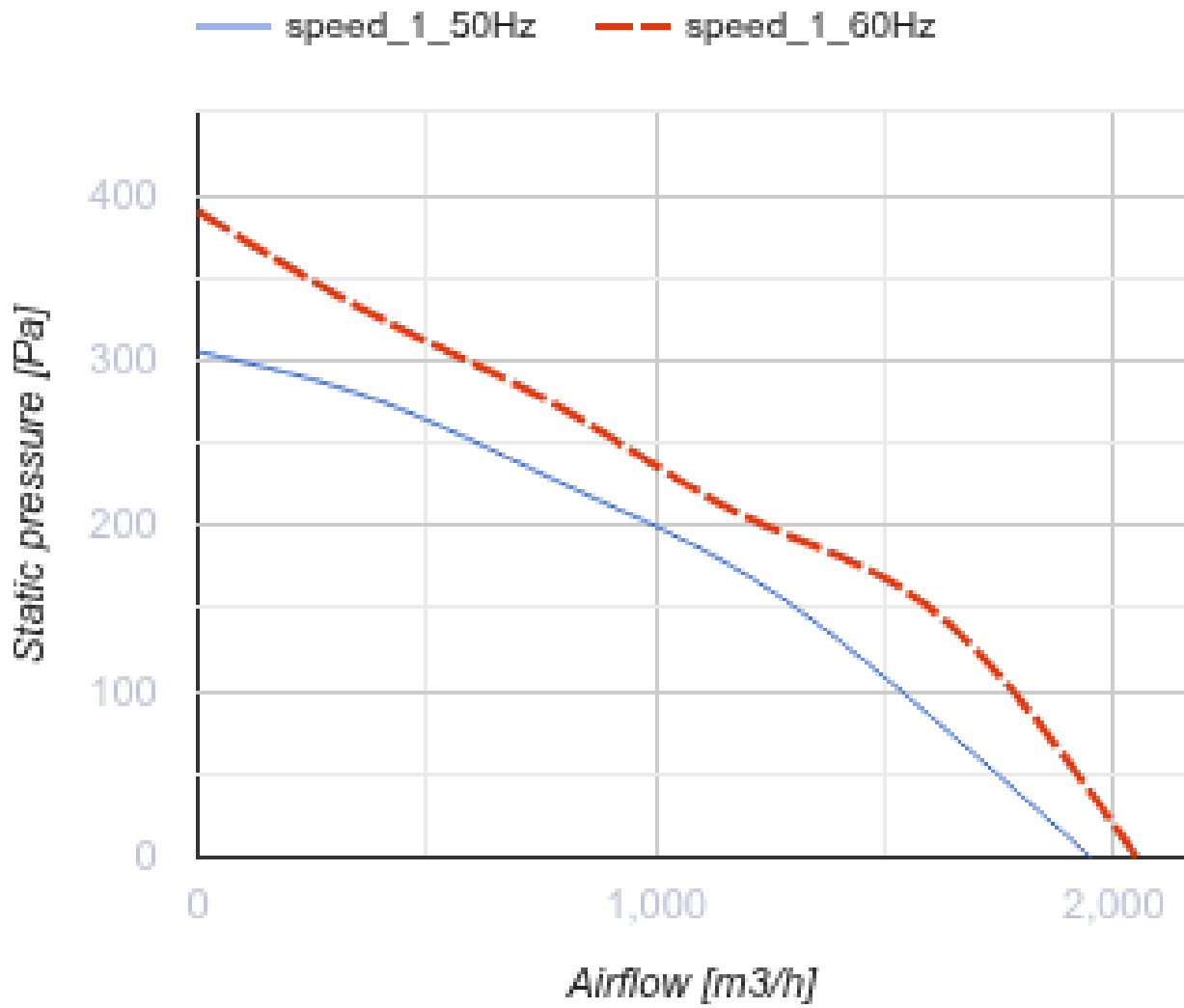
Tower-V 310 4D

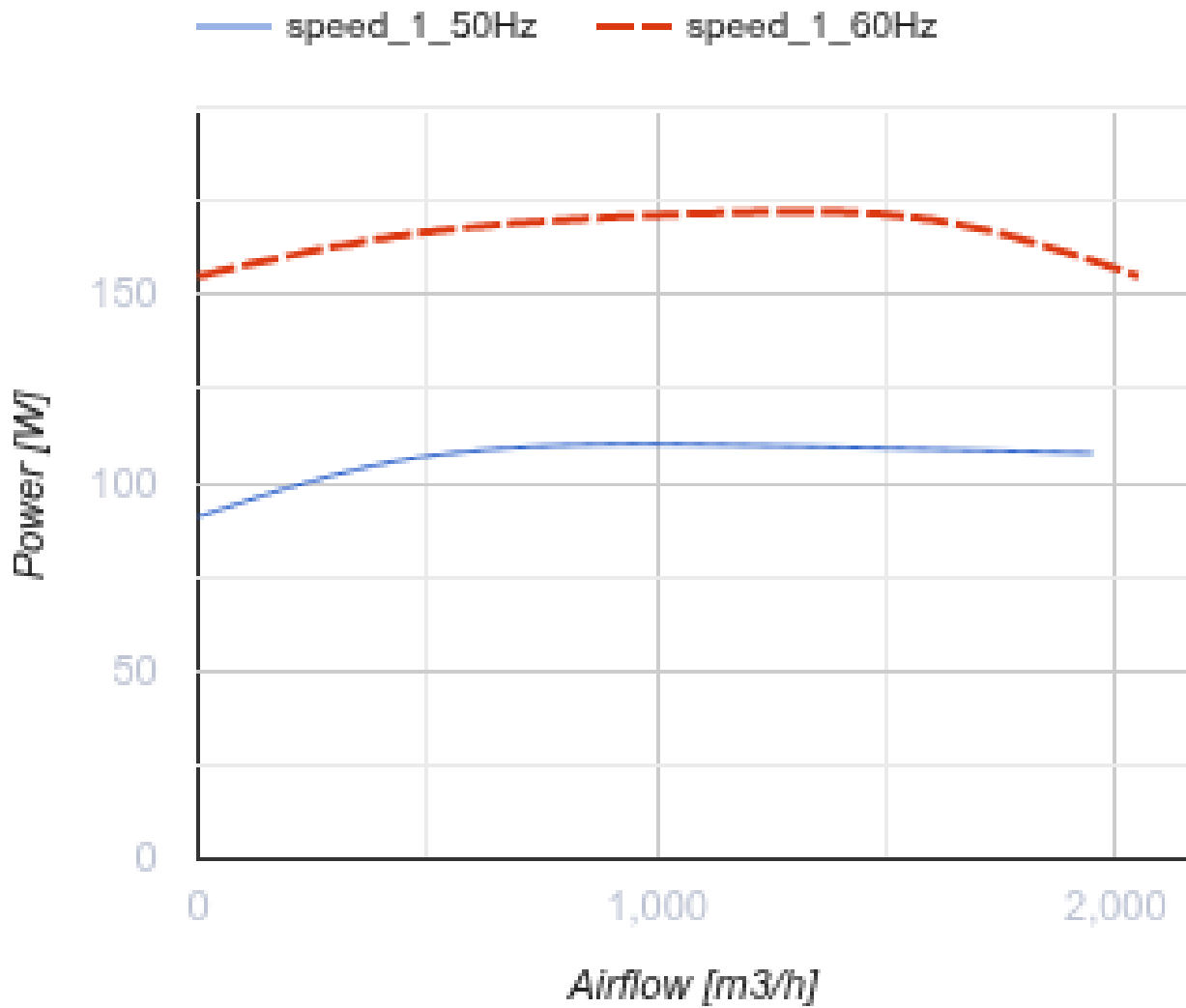
Ventiladores centrífugos de tejado con descarga de aire vertical



- Nivel de presión sonora LpA a 3 m: 47
- Tipo de rodete: Centrífugo de palas curvadas hacia atrás
- Material de la carcasa: Acero revestido

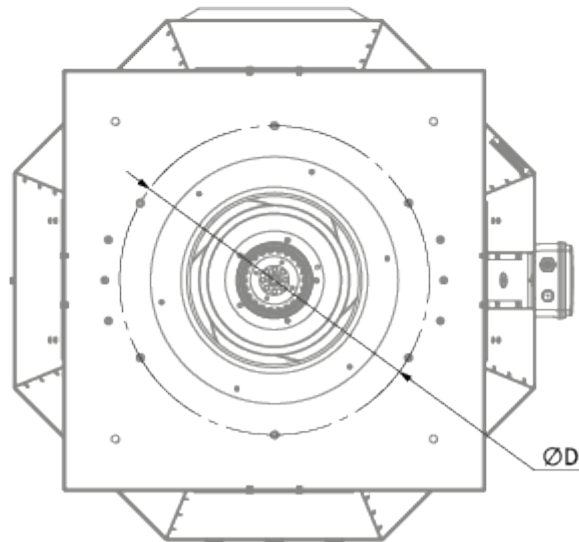
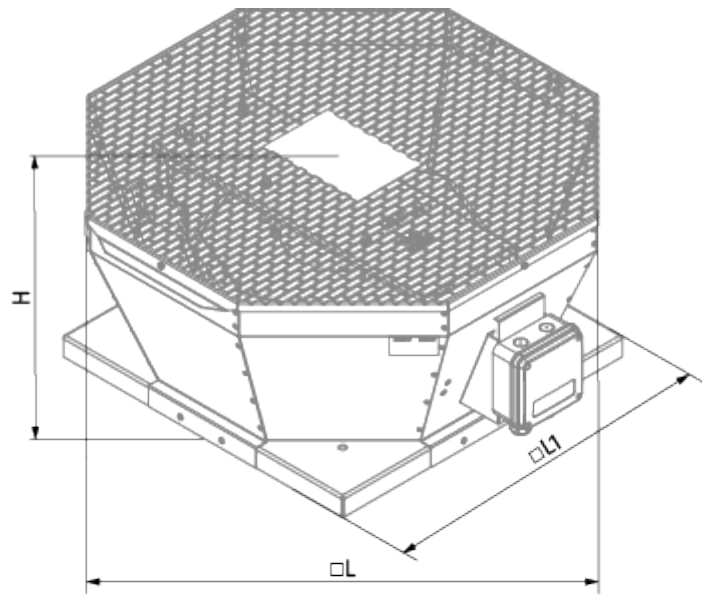
	Unidad de medida	Tower-V 310 4D
Cantidad de fases	-	3
Tensión mínima de alimentación	V	400
Tensión máxima de alimentación	V	400
Frecuencia de suministro de energía	Hz	50/60
Potencia nominal	W	155
Corriente máxima	A	0.29
Caudal máximo de aire	m ³ /h	2300
Velocidad de rotación a 50 Hz	-	1410
Nivel de presión sonora LpA a 3 m	dB(A)	47
Peso	kg	19
Temperatura máxima del aire transportado	°C	50
Temperatura mínima del aire transportado	°C	-25
Grado de protección IP	-	IPX4
Grado de protección IP del variador	-	IP54
Material de rodete	-	Aluminio
Article	-	8017742





Dimensiones

ØD	H	L	L1
285	300	613	477



Ecodesign

Trademark	Blauberg
Model	Tower-V 310 4D
Tipo de unidad de ventilación	Unidireccional
Tipo de accionamiento instalado	MSD o VSD exterior
Tipo de sistema de recuperación de calor	Ninguno
Presión estática externa para el caudal de aire nominal (Pa)	212
Rangos máximos de fuga externa (%)	2.7
Eficiencia estática (%)	61
Tipología declarada	NRVU UVU
Potencia eléctrica efectiva de entrada (kW)	0.09
Nivel de potencia acústica (dB(A))	73